

TCH 25 E / TCH 26 E

EL

ΟΔΗΓΙΕΣ
ΘΕΡΜΟΠΟΜΠΪΣ



EL Το προϊόν είναι κατάλληλο μόνο για χρήση σε καλά μονωμένους χώρους ή περιστασιακά.

 **TROTEC**

Περιεχόμενα

Υποδείξεις για τη χρήση των οδηγιών χρήσης 2

Ασφάλεια 2

Πληροφορίες για τη συσκευή..... 5

Μεταφορά και αποθήκευση..... 6

Συναρμολόγηση και θέση σε λειτουργία 6

Χειρισμός 7

Σφάλματα και βλάβες 9

Συντήρηση..... 9

Τεχνικό παράρτημα 10

Απόρριψη 12

Υποδείξεις για τη χρήση των οδηγιών χρήσης

Σύμβολα



Προειδοποίηση για ηλεκτρική τάση

Το σύμβολο αυτό υποδεικνύει ότι υπάρχουν κίνδυνοι για την ανθρώπινη ζωή και υγεία λόγω ηλεκτρικής τάσης.



Προειδοποίηση καυτής επιφάνειας

Το σύμβολο αυτό υποδεικνύει ότι υπάρχουν κίνδυνοι για την ανθρώπινη ζωή και υγεία λόγω καυτής επιφάνειας.



Προειδοποίηση

Η λέξη προειδοποίησης περιγράφει κίνδυνο μεσαίου βαθμού που μπορεί να οδηγήσει στο θάνατο ή τον βαρύ τραυματισμό εάν δεν αποφευχθεί.



Προσοχή

Η λέξη προειδοποίησης περιγράφει κίνδυνο μικρού βαθμού που μπορεί να οδηγήσει σε ασήμαντο ή μέτριο τραυματισμό εάν δεν αποφευχθεί.

Σημείωση

Η λέξη προειδοποίησης υποδεικνύει σημαντικές πληροφορίες (π.χ. υλικές ζημιές) αλλά όχι κινδύνους.



Πληροφορίες

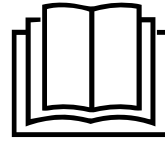
Υποδείξεις με αυτό το σύμβολο σας βοηθούν να πραγματοποιήσετε τις δραστηριότητές σας γρήγορα και με ασφάλεια.



Τηρείτε τις οδηγίες

Οι υποδείξεις με αυτό το σύμβολο σας συνιστούν να δώσετε προσοχή στις οδηγίες.

Μπορείτε να πραγματοποιήσετε λήψη της τελευταίας έκδοσης των οδηγιών χρήσης από τον παρακάτω σύνδεσμο:



TCH 25 E / TCH 26 E



<https://hub.trotec.com/?id=41228>

Ασφάλεια

Πριν την έναρξη λειτουργίας / χρήση της συσκευής διαβάστε προσεκτικά τις παρούσες οδηγίες και φυλάσσετε τις οδηγίες πάντα κοντά στο σημείο τοποθέτησης ή δίπλα στη συσκευή!



Προειδοποίηση

Διαβάστε όλες τις προειδοποιήσεις ασφαλείας και τις οδηγίες.

Η παραμέληση της τήρησης των προειδοποιήσεων ασφαλείας και των οδηγιών μπορεί να προκαλέσει ηλεκτροπληξία, φωτιά ή/και σοβαρούς τραυματισμούς. **Φυλάσσετε τις προειδοποιήσεις ασφαλείας και τις οδηγίες για μελλοντική χρήση.**

Η συσκευή αυτή μπορεί να χρησιμοποιηθεί από παιδιά 8 ετών και άνω καθώς και από άτομα με περιορισμένες σωματικές, αισθητηριακές ή πνευματικές ικανότητες ή με ελλιπή εμπειρία και γνώση, εφόσον επιτηρούνται ή έχουν εκπαιδευτεί σχετικά με την ασφαλή χρήση της συσκευής και τους σχετικούς κινδύνους. Απαγορεύεται στα παιδιά να παίζουν με τη συσκευή. Ο καθαρισμός και η συντήρηση από τον χρήστη απαγορεύεται να διεξάγονται από παιδιά χωρίς επιτήρηση.



Προειδοποίηση

Παιδιά μικρότερα από 3 ετών δεν πρέπει να πλησιάζουν στη συσκευή, εκτός αν επιτηρούνται συνεχώς. Παιδιά από 3 ετών και έως 8 ετών επιτρέπεται να ενεργοποιούν και να απενεργοποιούν τη συσκευή όταν επιβλέπονται ή έχουν καθοδηγηθεί σχετικά με την ασφαλή χρήση της συσκευής και κατανοούν τους κινδύνους που προκύπτουν, υπό την προϋπόθεση ότι η συσκευή έχει τοποθετηθεί ή εγκατασταθεί στην κανονική θέση χρήσης της. Παιδιά από 3 ετών και έως 8 ετών δεν επιτρέπεται να βάζουν το φιλτράκι στην πρίζα, να ρυθμίζουν τη συσκευή, να καθαρίζουν τη συσκευή και / ή να εκτελούν τη συντήρηση από τον χρήστη.



Προειδοποίηση

Μη χρησιμοποιείτε τη συσκευή σε μικρούς χώρους όταν βρίσκονται σε αυτούς άτομα που δεν μπορούν να φύγουν τα ίδια από τον χώρο και δεν βρίσκονται υπό συνεχή επίβλεψη.

- Μη χρησιμοποιείτε τη συσκευή σε χώρους ή σε περιοχές με κίνδυνο έκρηξης και μην την τοποθετείτε εκεί.
- Μη χρησιμοποιείτε τη συσκευή σε περιβάλλον δυσμενές για τη λειτουργία της.
- Τοποθετήστε τη συσκευή όρθια και σταθερά σε οριζόντια και σταθερή επιφάνεια.
- Αφήστε τη συσκευή να στεγνώσει μετά από υγρό καθαρισμό. Μην τη χρησιμοποιείτε όταν είναι υγρή.
- Μη θέτετε σε λειτουργία ή μη χειρίζεστε τη συσκευή με βρεγμένα ή υγρά χέρια.
- Αποφύγετε την άμεση έκθεση της συσκευής σε στήλη νερού.
- Μη βάζετε ποτέ αντικείμενα ή μέλη του σώματος μέσα στη συσκευή.
- Μην καλύπτετε τη συσκευή όταν είναι σε λειτουργία.
- Μην αφαιρείτε τις πινακίδες ασφαλείας, τα αυτοκόλλητα ή τις ετικέτες από τη συσκευή. Διατηρείτε όλες τις πινακίδες ασφαλείας, τα αυτοκόλλητα και τις ετικέτες σε ευανάγνωστη κατάσταση.
- Μην κάθεστε πάνω στη συσκευή.
- Η συσκευή δεν είναι παιχνίδι. Κρατάτε τα παιδιά και τα ζώα μακριά από τη συσκευή.
- Πριν από κάθε χρήση ελέγχετε ότι η συσκευή, τα εξαρτήματα και τα σημεία σύνδεσής της δεν έχουν υποστεί ζημιές. Μη χρησιμοποιείτε ελαττωματικές συσκευές ή ελαττωματικά μέρη της συσκευής.
- Βεβαιωθείτε ότι όλα τα εξωτερικά ηλεκτρικά καλώδια της συσκευής είναι προστατευμένα από ζημιές (π.χ. από ζώα). Μη χρησιμοποιείτε ποτέ τη συσκευή, εάν υπάρχουν ζημιές σε ηλεκτρικά καλώδια ή στη σύνδεση με το ηλεκτρικό δίκτυο!
- Η ηλεκτρική σύνδεση δικτύου πρέπει να συμμορφώνεται με τις οδηγίες στο Τεχνικό παράρτημα.
- Συνδέστε το φις σε μια κατάλληλα προστατευμένη πρίζα.
- Οι προεκτάσεις του καλωδίου τροφοδοσίας πρέπει να επιλέγονται σύμφωνα με την ισχύ σύνδεσης της συσκευής, το μήκος των καλωδίων και το σκοπό χρήσης. Ξετυλίγετε ολόκληρο το καλώδιο προέκτασης. Αποφεύγετε την ηλεκτρική υπερφόρτωση.
- Πριν από εργασίες συντήρησης, φροντίδας ή επισκευής βγάζετε πάντα το καλώδιο τροφοδοσίας από την πρίζα, πιάνοντάς το από το φις.
- Απενεργοποιείτε τη συσκευή και βγάζετε το καλώδιο τροφοδοσίας από την πρίζα, όταν δεν χρησιμοποιείτε τη συσκευή.
- Να μη χρησιμοποιείτε ποτέ τη συσκευή, εάν διαπιστώσετε ότι υπάρχουν ζημιές στο φις ή στο καλώδιο τροφοδοσίας. Εάν υποστεί ζημιά το καλώδιο τροφοδοσίας της συσκευής, πρέπει να αντικατασταθεί από τον κατασκευαστή ή την εξυπηρέτηση πελατών του ή αντιστοίχως εξειδικευμένο άτομο, για την αποφυγή κινδύνων. Τα ελαττωματικά καλώδια τροφοδοσίας συνιστούν σοβαρό κίνδυνο για την υγεία!
- Κατά την εγκατάσταση, τηρείτε τις ελάχιστες αποστάσεις από τοίχους και αντικείμενα, καθώς και τις συνθήκες αποθήκευσης και λειτουργίας σύμφωνα με τα τεχνικά στοιχεία (κεφάλαιο Τεχνικό παράρτημα).
- Βεβαιωθείτε ότι δεν υπάρχουν εμπόδια στην είσοδο και έξοδο αέρα.
- Βεβαιωθείτε πάντα ότι στην πλευρά αναρρόφησης δεν υπάρχουν ακαθαρσίες και χαλαρά αντικείμενα.
- Μην τοποθετείτε τη συσκευή σε εύφλεκτο υπόστρωμα.
- Χρησιμοποιείτε αποκλειστικά γνήσια ανταλλακτικά διότι διαφορετικά δεν εξασφαλίζεται σωστή και ασφαλής λειτουργία.
- Αφήστε τη συσκευή να κρυώσει πριν από τη μεταφορά και / ή εργασίες συντήρησης.
- Μην χρησιμοποιήσετε πλέον τη συσκευή, εάν έχει πέσει ή παρουσιάζει ορατά σημάδια βλάβης.
- Κρατήστε την απόσταση ασφαλείας που αναφέρεται στα τεχνικά στοιχεία μεταξύ της εισόδου και της εξόδου αέρα της συσκευής και όλων των εύφλεκτων υλικών, όπως υφάσματα, κουρτίνες, κρεβάτια και καναπέδες, αλλά τουλάχιστον 1 μέτρο.

Ενδεδειγμένη χρήση

Η συσκευή είναι κατάλληλη μόνο για χρήση σε καλά μονωμένους χώρους ή περιστασιακά.

Η συσκευή είναι κατάλληλη για θέρμανση και αερισμό κλειστών χώρων. Έχει αναπτυχθεί ειδικά για ιδιωτική χρήση και δεν προορίζεται για εμπορική χρήση. Είναι ιδιαίτερα πρακτική ως πρόσθετη θέρμανση. Η συσκευή έχει σχεδιαστεί αποκλειστικά για εγκατάσταση στο δάπεδο.

Μια διαφορετική χρήση από την προβλεπόμενη χρήση θεωρείται ως λανθασμένη χρήση.

Λογικά προβλέψιμη λανθασμένη χρήση

- Μην τοποθετείτε τη συσκευή σε υγρό ή/και πλημμυρισμένο δάπεδο.
- Μην τοποθετείτε αντικείμενα επάνω στη συσκευή, π.χ. ρούχα.
- Μη χρησιμοποιείτε τη συσκευή κοντά σε βενζίνη, διαλύτες, βερνίκια ή άλλους πολύ εύφλεκτους ατμούς ή σε χώρους όπου φυλάσσονται αυτά.
- Μη χρησιμοποιείτε τη συσκευή σε εξωτερικό χώρο.
- Μη χρησιμοποιείτε τη συσκευή για τη θέρμανση οχημάτων.
- Μην εγκαταστήσετε αυτόν τον θερμαντήρα σε άμεση γειννίαση με πισίνες, μπανιέρες και ντους.
- Μη βυθίζετε ποτέ τη συσκευή σε νερό.
- Μην πραγματοποιείτε αυθαίρετες δομικές τροποποιήσεις της συσκευής, καθώς και προσθήκες ή μετατροπές.

Εξειδίκευση προσωπικού

Τα άτομα που χρησιμοποιούν αυτήν τη συσκευή πρέπει:

- να γνωρίζουν τους κινδύνους που υπάρχουν κατά την εργασία με ηλεκτρικές συσκευές σε περιβάλλον με υγρασία.
- την ανάγνωση και την κατανόηση των οδηγιών χρήσης και ιδίως το κεφάλαιο «Ασφάλεια».

Οι ενέργειες συντήρησης, που απαιτούν άνοιγμα του περιβλήματος, επιτρέπεται να διεξάγονται μόνο από επιχειρήσεις εξειδικευμένες στις ηλεκτρικές εργασίες ή από τον κατασκευαστή.

Σύμβολα στη συσκευή

Σύμβολα Σημασία



Το σύμβολο στη συσκευή υποδεικνύει ότι δεν επιτρέπεται να κρεμάτε αντικείμενα (π.χ. χαρτομάντιλα, ρούχα, κλπ.) πάνω από τη συσκευή ή ακριβώς μπροστά από αυτή. Η θερμαντική συσκευή δεν επιτρέπεται να καλύπτεται για να αποφευχθεί υπερθέρμανση και κίνδυνος φωτιάς!

Λοιποί κίνδυνοι



Προειδοποίηση για ηλεκτρική τάση

Οι εργασίες σε ηλεκτρικά εξαρτήματα επιτρέπεται να εκτελούνται μόνο από εξουσιοδοτημένο τεχνικό προσωπικό!



Προειδοποίηση για ηλεκτρική τάση

Πριν από κάθε εργασία στη συσκευή πρέπει να αφαιρείτε το φως από την πρίζα! Μην αγγίζετε το φως με βρεγμένα ή υγρά χέρια. Αποσυνδέστε το καλώδιο τροφοδοσίας από την πρίζα, πιάνοντάς το από το φως.



Προειδοποίηση για ηλεκτρική τάση

Κίνδυνος ηλεκτροπληξίας! Η συσκευή δεν διαθέτει προστασία από το νερό. Υπάρχει κίνδυνος ηλεκτροπληξίας! Μη χρησιμοποιείτε ποτέ τη συσκευή σε περιοχές όπου νερό στάλαξης, ψεκασμού ή ροής μπορεί να διεισδύσει στη συσκευή και μην τη βυθίζετε ποτέ σε νερό!



Προειδοποίηση καυτής επιφάνειας

Μέρη αυτής της συσκευής μπορεί να γίνουν πολύ καυτά και να προκαλέσουν εγκαύματα. Πρέπει να δοθεί ιδιαίτερη προσοχή όταν είναι παρόντα παιδιά ή άλλα άτομα που χρειάζονται προστασία!



Προειδοποίηση

Υπάρχει κίνδυνος εγκαύματος και κίνδυνος λόγω ηλεκτροπληξίας σε περίπτωση μη ενδεδειγμένου χειρισμού. Χρησιμοποιείτε τη συσκευή αποκλειστικά σύμφωνα με την ενδεδειγμένη χρήση!



Προειδοποίηση

Αυτή η συσκευή μπορεί να προκαλέσει κινδύνους, εάν χρησιμοποιηθεί από μη καταρτισμένα άτομα με ακατάλληλο ή μη ενδεδειγμένο τρόπο. Προσέξτε την εξειδίκευση του προσωπικού!



Προειδοποίηση

Η συσκευή δεν είναι παιχνίδι και δεν πρέπει να βρίσκεται στα χέρια των παιδιών.



Προειδοποίηση

Κίνδυνος ασφυξίας! Μην αφήνετε τα υλικά συσκευασίας χωρίς επίβλεψη. Ενδέχεται να γίνουν επικίνδυνο παιχνίδι για τα παιδιά.



Προειδοποίηση

Υπάρχει κίνδυνος φωτιάς σε περίπτωση μη ενδεδειγμένης τοποθέτησης. Μην τοποθετείτε τη συσκευή σε εύφλεκτο υπόστρωμα. Μην τοποθετείτε τη συσκευή σε μοκέτες με μακρύ τρίχωμα.



Προειδοποίηση

Η συσκευή δεν επιτρέπεται να καλύπτεται για να αποφευχθεί υπερθέρμανση και κίνδυνος φωτιάς!

Αντίδραση σε περίπτωση έκτακτης ανάγκης

1. Απενεργοποιήστε τη συσκευή.
2. Αποσυνδέστε τη συσκευή από το ηλεκτρικό δίκτυο τραβώντας το φις από την πρίζα. Κρατήστε το βύσμα και όχι το καλώδιο.
3. Μην ξανασυνδέσετε ελαττωματική συσκευή στο ηλεκτρικό δίκτυο.

Προστασία από υπερθέρμανση

Η συσκευή διαθέτει θερμοστάτη ασφαλείας που ενεργοποιείται σε περίπτωση υπερθέρμανσης της συσκευής:

- Τότε η συσκευή απενεργοποιείται αυτόματα.

Αν ο θερμοστάτης ασφαλείας είναι ενεργοποιημένος, αφήστε τη συσκευή να κρυώσει και μετά εντοπίστε την αιτία της υπερθέρμανσης. Εάν το πρόβλημα παραμείνει, απευθυνθείτε στο τμήμα εξυπηρέτησης πελατών.

Πληροφορίες για τη συσκευή

Περιγραφή της συσκευής

Οι θερμοπομποί TCH 25 E / TCH 26 E χρησιμοποιούνται για την παραγωγή θερμού αέρα για εσωτερικούς χώρους.

Οι συσκευές TCH 25 E / TCH 26 E είναι κατασκευαστικά ίδιες. Οι δυο συσκευές διαφέρουν μόνο στο χρώμα του περιβλήματος των συσκευών. Η συσκευή TCH 25 E έχει μαύρο, η συσκευή TCH 26 E έχει λευκό χρώμα περιβλήματος.

Οι συσκευές παράγουν θερμότητα μέσω ηλεκτρικού στοιχείου θέρμανσης. Ο αέρας στο περιβάλλον της σερπαντίνας θέρμανσης θερμαίνεται. Ο ζεσταμένος αέρας ανέρχεται μέσω της εισόδου αέρα προς τα πάνω και έτσι φτάνει στον χώρο.

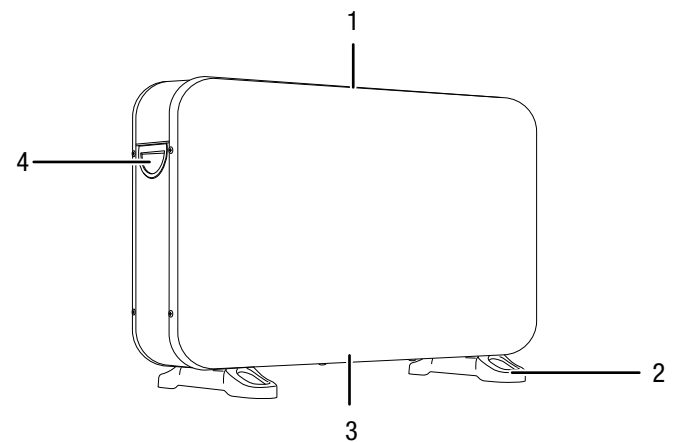
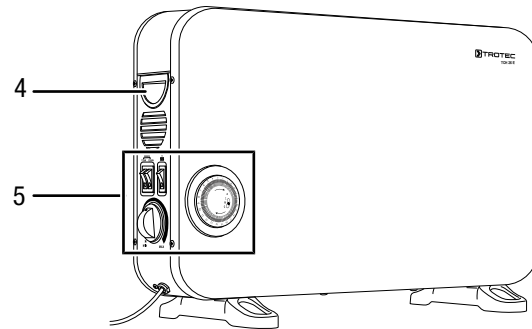
Οι συσκευές διαθέτουν ενσωματωμένους θερμοστάτες και παράγουν έτσι σταθερή ροή θερμού αέρα.

Διαθέτουν επιπλέον λειτουργία τούρμπο η οποία παρέχει τη δυνατότητα ταχύτερης διανομής του ζεσταμένου αέρα.

Οι συσκευές διαθέτουν επίσης χρονοδιακόπτες με τους οποίους μπορεί να καθοριστεί η ώρα στην οποία ενεργοποιούνται και απενεργοποιούνται οι συσκευές.

Η συσκευή δεν διαθέτει προστασία από το νερό (IPX0).

Απεικόνιση συσκευής



Αρ.	Περιγραφή
1	Εξαγωγή αέρα
2	Πόδι βάσης
3	Είσοδος αέρα
4	Λαβή μεταφοράς
5	Πίνακας ελέγχου

Μεταφορά και αποθήκευση

Σημείωση

Όταν αποθηκεύετε ή μεταφέρετε τη συσκευή με ακατάλληλο τρόπο, ενδέχεται να προκληθούν βλάβες στη συσκευή.

Προσέξτε τις πληροφορίες για τη μεταφορά και αποθήκευση της συσκευής.

Μεταφορά

Η συσκευή διαθέτει χειρολαβή για ευκολότερη μεταφορά.

Προσέξτε τις ακόλουθες οδηγίες **πριν** από κάθε μεταφορά:

- Απενεργοποιήστε τη συσκευή.
- Αποσυνδέστε τη συσκευή από το ηλεκτρικό δίκτυο τραβώντας το φις από την πρίζα. Κρατήστε το βύσμα και όχι το καλώδιο.
- Μην τραβάτε τη συσκευή από το καλώδιο τροφοδοσίας.
- Αφήστε τη συσκευή να κρυώσει επαρκώς.

Αποθήκευση

Τηρείτε τις ακόλουθες οδηγίες **πριν** από κάθε αποθήκευση:

- Αποσυνδέστε τη συσκευή από το ηλεκτρικό δίκτυο τραβώντας το φις από την πρίζα. Κρατήστε το βύσμα και όχι το καλώδιο.
- Αφήστε τη συσκευή να κρυώσει επαρκώς.

Τηρείτε τις ακόλουθες συνθήκες αποθήκευσης, όταν δεν χρησιμοποιείτε τη συσκευή:

- Αποθηκεύστε τη συσκευή στεγνή και προστατευμένη από τον παγετό και τις υψηλές θερμοκρασίες.
- Αποθηκεύστε τη συσκευή σε όρθια θέση, σε χώρο προστατευμένο από τη σκόνη και την άμεση ηλιακή ακτινοβολία.
- Προστατεύστε τη συσκευή, εάν χρειάζεται, από την είσοδο σκόνης με ένα πλαστικό κάλυμμα.
- Μην τοποθετείτε άλλες συσκευές ή αντικείμενα στη συσκευή για να αποφύγετε την πρόκληση βλάβης σε αυτήν

Συναρμολόγηση και θέση σε λειτουργία

Παραδοτέα

- 1 x θερμοπομπός
- 2 x πόδια βάσης
- 4 x βίδες (για πόδι βάσης)
- 1 x οδηγίες χρήσης

Άνοιγμα συσκευής

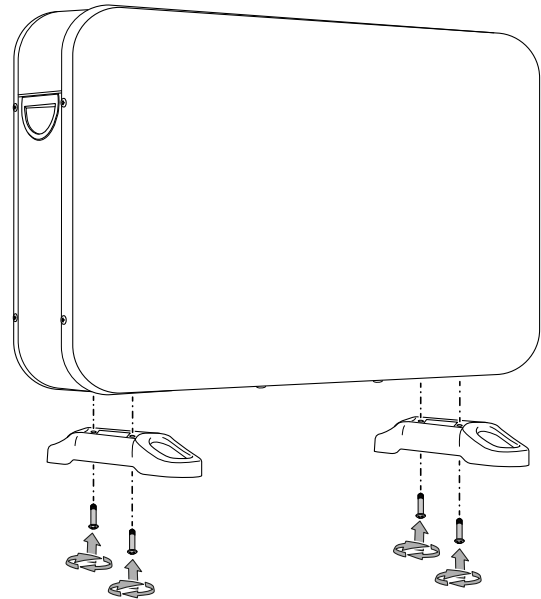
1. Ανοίξτε το κουτί και αφαιρέστε τη συσκευή.
2. Αφαιρέστε τη συσκευασία εντελώς από τη συσκευή.
3. Ξετυλίξτε εντελώς το καλώδιο τροφοδοσίας. Ελέγξτε ότι το καλώδιο δεν έχει υποστεί βλάβη και προσέξτε να μην το καταστρέψετε, όταν το ξετυλίγετε.

Συναρμολόγηση

Συναρμολόγηση ποδιών βάσης

Συναρμολογήστε πρώτα τα πόδια βάσης πριν τοποθετήσετε τη συσκευή.

1. Ακουμπήστε τη συσκευή στο πλάι.



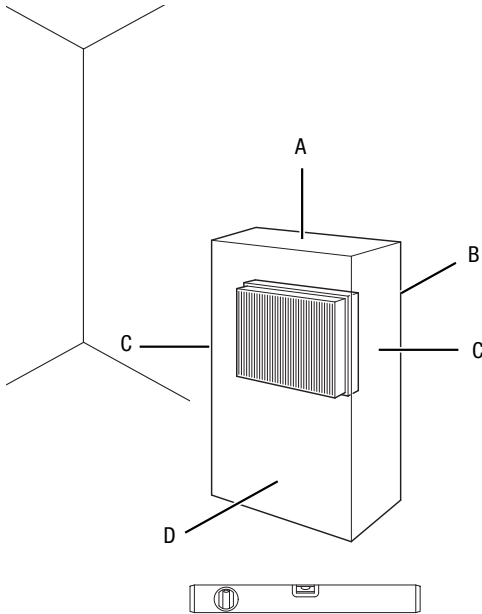
2. Βιδώστε γερά το κάθε πόδι βάσης με δυο βίδες.

Έναρξη λειτουργίας



Πληροφορίες

Κατά την πρώτη θέση σε λειτουργία ή όταν δεν έχετε χρησιμοποιήσει τη συσκευή για μεγάλο χρονικό διάστημα, ενδέχεται να εμφανιστούν οσμές.



Προσέξτε κατά την τοποθέτηση της συσκευής τις ελάχιστες αποστάσεις από τοίχους και αντικείμενα σύμφωνα με το κεφάλαιο Τεχνικό παράρτημα.

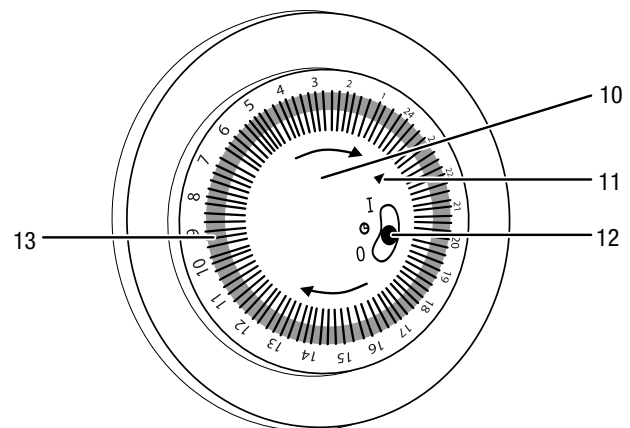
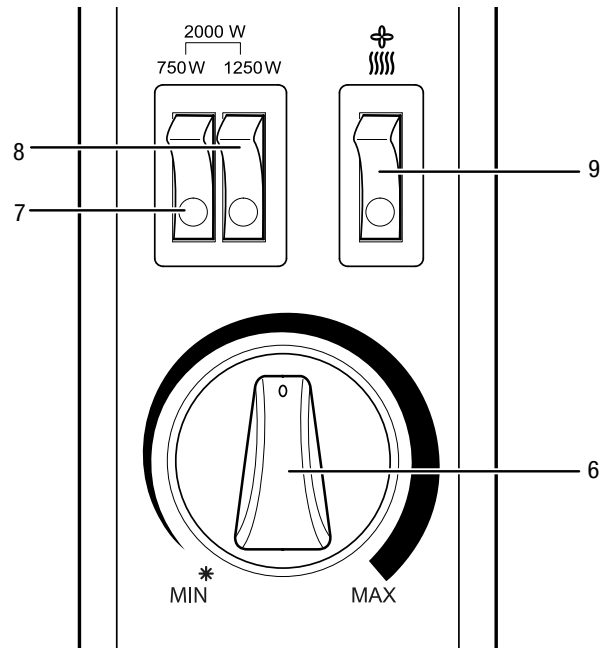
- Πριν από κάθε θέση σε λειτουργία ελέγχετε την κατάσταση του καλωδίου τροφοδοσίας. Αν έχετε αμφιβολίες για την άριστη κατάστασή του, απευθυνθείτε στην εξυπηρέτηση πελατών.
- Η συσκευή πρέπει να τοποθετείται σε όρθια και σταθερή θέση.
- Τοποθετήστε το καλώδιο τροφοδοσίας ή/και τα άλλα ηλεκτρικά καλώδια έτσι, ώστε να μην υπάρχει κίνδυνος παραπατήματος, ειδικά αν η συσκευή βρίσκεται στη μέση του δωματίου. Χρησιμοποιήστε καλωδιωτές γέφυρες.
- Βεβαιωθείτε ότι οι προεκτάσεις των καλωδίων είναι πλήρως ξετυλιγμένες.
- Προσέξτε να μην εμποδίζεται η ροή του αέρα από κουρτίνες ή άλλα αντικείμενα.
- Εγκαταστήστε και ρυθμίστε τη συσκευή έτσι ώστε να μην είναι τοποθετημένη ακριβώς κάτω ή μπροστά από μια πρίζα τοίχου.
- Βεβαιωθείτε ότι η συσκευή προστατεύεται από την υγρασία και το νερό και δεν μπορεί να έρθει σε επαφή με αυτά.

Σύνδεση καλωδίου τροφοδοσίας

- Συνδέστε το φις σε μια πρίζα με κατάλληλη ασφάλεια.
- Τοποθετήστε το καλώδιο πίσω από τη συσκευή. Βεβαιωθείτε ότι το καλώδιο δεν οδηγείται ποτέ μπροστά από τη συσκευή!

Χειρισμός

Στοιχεία χειρισμού



Αρ.	Περιγραφή
6	Περιστροφικός διακόπτης θερμοστάτη χώρου
7	Διακόπτης εναλλαγής βαθμίδας θέρμανσης 750 W (με τον διακόπτη εναλλαγής 8 μαζί = 2000 W)
8	Διακόπτης εναλλαγής βαθμίδας θέρμανσης 1250 W (με τον διακόπτη εναλλαγής 7 μαζί = 2000 W)
9	Διακόπτης εναλλαγής ανεμιστήρα τούρμπο
10	Χρονοδιακόπτης
11	Δείκτης χρονοδιακόπτη
12	Ρυθμιστής χρονοδιακόπτη
13	Τμήματα χρονοδιακόπτη

Ενεργοποίηση συσκευής

1. Συνδέστε το φις σε μια επαρκώς προστατευμένη πρίζα.
2. Τοποθετήστε τον διακόπτη εναλλαγής (7, 8) για την επιθυμητή θερμαντική ισχύ στη θέση **On**.
Μπορείτε να ενεργοποιήσετε έναν διακόπτη εναλλαγής για την ισχύ 750 W (7) ή 1250 W (8), ή και τους δυο για τη μέγιστη ισχύ 2000 W.
⇒ Αν έχει ρυθμιστεί η θερμοκρασία του θερμοστάτη χώρου σε μια θερμοκρασία που είναι μεγαλύτερη από τη θερμοκρασία του χώρου, ανάβουν οι αντίστοιχες λυχνίες των βαθμίδων θέρμανσης.
3. Με προαιρετικό χρονοδιακόπτη:
Τοποθετήστε τον ρυθμιστή του χρονοδιακόπτη (12) στη θέση **I**.

Ρύθμιση θερμοστάτη χώρου

1. Ρυθμίστε τον αδιαβάθητο περιστροφικό διακόπτη (6) του θερμοστάτη χώρου στην επιθυμητή θερμοκρασία.
⇒ Αν έχει ρυθμιστεί η θερμοκρασία του θερμοστάτη χώρου σε μια θερμοκρασία που είναι μεγαλύτερη από τη θερμοκρασία του χώρου, ανάβουν οι αντίστοιχες λυχνίες των βαθμίδων θέρμανσης.

Ο θερμοστάτης χώρου ρυθμίζει αυτόματα τη θερμοκρασία χώρου:

- Όταν η θερμοκρασία υπερβεί τη ρυθμισμένη τιμή η θέρμανση απενεργοποιείται.
- Όταν η θερμοκρασία μειωθεί κάτω από τη ρυθμισμένη τιμή η θέρμανση ενεργοποιείται ξανά αυτόματα.

Λειτουργία επιτηρητή παγετού:

- Περιστρέψτε τον θερμοστάτη στην ένδειξη * (χιονοφάδα). Σε αυτή τη θέση ο θερμοστάτης χώρου ενεργοποιεί αυτόματα τη θέρμανση, αν η θερμοκρασία χώρου μειωθεί κάτω από τη θερμοκρασία του επιτηρητή παγετού.

Ενεργοποίηση ανεμιστήρα τούρμπο

1. Τοποθετήστε τον διακόπτη εναλλαγής για τον ανεμιστήρα (9) στη θέση **On**.
⇒ Ο ανεμιστήρας τίθεται σε λειτουργία αν είναι ενεργοποιημένος ο θερμοστάτης χώρου.
⇒ Για τη διανομή του θερμού αέρα, ενεργοποιήστε την επιθυμητή βαθμίδα θέρμανσης.
⇒ Αν έχει ρυθμιστεί η θερμοκρασία του θερμοστάτη χώρου σε μια θερμοκρασία που είναι μεγαλύτερη από τη θερμοκρασία του χώρου, ανάβουν οι αντίστοιχες λυχνίες των βαθμίδων θέρμανσης.
⇒ Σε ζεστή θερμοκρασία χώρου μπορείτε να χρησιμοποιήσετε τη συσκευή για τη διανομή κρύου αέρα. Για αυτό απενεργοποιήστε τις βαθμίδες θέρμανσης.

Προγραμματισμός χρονοδιακόπτη

Ο χρονοδιακόπτης έχει μορφή 24 ωρών. Με αυτόν μπορείτε να καθορίσετε χρονικά διαστήματα στα οποία είναι ενεργοποιημένη η συσκευή.

Ο χρονοδιακόπτης διαθέτει ρυθμιστή τριών βαθμίδων (12):

- Θέση 0: Η συσκευή έχει απενεργοποιηθεί.
- Θέση I: Συνεχής λειτουργία.
- Κεντρική θέση (Σύμβολο ωρών): Η θέρμανση ενεργοποιείται και απενεργοποιείται μέσω του προγραμματιζόμενου χρονοδιακόπτη.

Για τον προγραμματισμό του χρονοδιακόπτη, ενεργήστε ως εξής:

1. Περιστρέψτε τον χρονοδιακόπτη (10) δεξιόστροφα, μέχρι ο δείκτης (11) να ρυθμιστεί στην τρέχουσα ώρα.
2. Σπρώξτε προς τα έξω τα τμήματα (13) για τα χρονικά διαστήματα στα οποία πρόκειται να ενεργοποιείται η συσκευή.
3. Τοποθετήστε τον ρυθμιστή (12) στην κεντρική θέση.
⇒ Ο χρονοδιακόπτης έχει προγραμματιστεί.



Πληροφορίες

Προσέξτε ότι η συσκευή με ενεργοποιημένο χρονοδιακόπτη ενεργοποιείται και λειτουργεί χωρίς επίβλεψη. Λάβετε ανάλογα μέτρα. Μην αφήνετε π.χ. παιδιά χωρίς επίβλεψη κοντά στη συσκευή.

Απενεργοποίηση



Προειδοποίηση για ηλεκτρική τάση

Μην αγγίζετε το φις με βρεγμένα ή υγρά χέρια.

- Τοποθετήστε όλους τους διακόπτες εναλλαγής στη θέση **Off**. Οι λυχνίες στους διακόπτες εναλλαγής απενεργοποιούνται.
- Με προαιρετικό χρονοδιακόπτη:
Τοποθετήστε τον ρυθμιστή του χρονοδιακόπτη (12) στη θέση **0**.
- Αποσυνδέστε τη συσκευή από το ηλεκτρικό δίκτυο τραβώντας το φις από την πρίζα. Κρατήστε το βύσμα και όχι το καλώδιο.
- Αφήστε τη συσκευή να κρυώσει εντελώς.
- Καθαρίστε τη συσκευή αν χρειάζεται σύμφωνα με το κεφάλαιο «Συντήρηση».
- Αποθηκεύστε τη συσκευή σύμφωνα με το κεφάλαιο Μεταφορά και αποθήκευση.

Σφάλματα και βλάβες



Προειδοποίηση για ηλεκτρική τάση

Οι ενέργειες, που απαιτούν άνοιγμα της συσκευής, επιτρέπεται να διεξάγονται μόνο από εξουσιοδοτημένες εξειδικευμένες επιχειρήσεις ή από τον κατασκευαστή.

Σημείωση

Περιμένετε τουλάχιστον 3 λεπτά μετά από όλες τις εργασίες συντήρησης και επισκευής. Στη συνέχεια επανενεργοποιήστε τη συσκευή.

Η συσκευή ελέγχθηκε διεξοδικά κατά την παραγωγή ως προς την άψογη λειτουργία της. Εάν, ωστόσο, παρουσιαστούν δυσλειτουργίες, τότε ελέγξτε τη συσκευή σύμφωνα με τον παρακάτω κατάλογο.

Η συσκευή δεν τίθεται σε λειτουργία:

- Ελέγξτε τη σύνδεση στο ηλεκτρικό δίκτυο.
- Ελέγξτε το καλώδιο τροφοδοσίας και το φις για φθορές. Εάν παρατηρήσετε οποιαδήποτε ζημιά, μην επιχειρήσετε να θέσετε ξανά σε λειτουργία τη συσκευή. Εάν έχει υποστεί ζημιά το καλώδιο σύνδεσης ηλεκτρικού δικτύου της συσκευής, πρέπει να αντικατασταθεί από τον κατασκευαστή ή την εξυπηρέτηση πελατών του ή αντιστοίχως εξειδικευμένο άτομο, για την αποφυγή κινδύνων.
- Ελέγξτε την υπάρχουσα ασφάλεια στο ηλεκτρικό δίκτυο.
- Ελέγξτε τη θερμοκρασία χώρου. Ο θερμοστάτης χώρου έχει ενδεχ. απενεργοποιηθεί διότι επιτεύχθηκε η επιθυμητή θερμοκρασία χώρου.
- Ο θερμοστάτης χώρου είναι ενδεχ. ελαττωματικός. Αναθέστε την αντικατάσταση του ελαττωματικού θερμοστάτη χώρου σε ηλεκτρολόγο.
- Έλεγχος του ρυθμιστή: Αν ο ρυθμιστής βρίσκεται στο **0** ή η τρέχουσα ώρα δεν περιέχεται στον προγραμματισμό, η συσκευή δεν τίθεται σε λειτουργία. Τοποθετήστε τον ρυθμιστή στη θέση **I** (συνεχής λειτουργία).
- Ελέγξτε αν έχει ενεργοποιηθεί η προστασία από υπερθέρμανση (βλέπε κεφάλαιο Ασφάλεια).

Δεν λειτουργεί ο ανεμιστήρας:

- Ελέγξτε εάν η συσκευή είναι ενεργοποιημένη.
- Ελέγξτε τη σύνδεση στο ηλεκτρικό δίκτυο.
- Ελέγξτε το καλώδιο τροφοδοσίας και το φις για ζημιές.
- Το μοτέρ ανεμιστήρα είναι ενδεχ. ελαττωματικό. Αναθέστε την αντικατάσταση του ελαττωματικού μοτέρ ανεμιστήρα σε ηλεκτρολόγο.

Η ροή αέρα είναι μειωμένη:

- Ελέγξτε την είσοδο και την έξοδο αέρα. Η είσοδος και η έξοδος αέρα πρέπει να είναι ελεύθερες. Απομακρύνετε τυχόν ακαθαρσίες. Προσέξτε τις ελάχιστες αντιστάσεις από τοίχους και αντικείμενα σύμφωνα με τα τεχνικά χαρακτηριστικά.

Η συσκευή σας εξακολουθεί να μην λειτουργεί σωστά μετά τους ελέγχους;

Επικοινωνήστε με την εξυπηρέτηση πελατών. Εάν χρειάζεται, στείλτε τη συσκευή για επισκευή σε εξουσιοδοτημένη επιχείρηση εξειδικευμένη στις ηλεκτρικές εργασίες ή στον κατασκευαστή.

Συντήρηση

Ενέργειες πριν από την έναρξη συντήρησης



Προειδοποίηση για ηλεκτρική τάση

Μην αγγίζετε το φις με βρεγμένα ή υγρά χέρια.

- Απενεργοποιήστε τη συσκευή.
- Αποσυνδέστε τη συσκευή από το ηλεκτρικό δίκτυο τραβώντας το φις από την πρίζα. Κρατήστε το βύσμα και όχι το καλώδιο.
- Αφήστε τη συσκευή να κρυώσει εντελώς.



Προειδοποίηση για ηλεκτρική τάση

Οι ενέργειες, που απαιτούν άνοιγμα της συσκευής, επιτρέπεται να διεξάγονται μόνο από εξουσιοδοτημένες εξειδικευμένες επιχειρήσεις ή από τον κατασκευαστή.

Καθαρισμός περιβλήματος



Προειδοποίηση για ηλεκτρική τάση

Μη βυθίζετε ποτέ τη συσκευή σε νερό!

Καθαρίστε το περίβλημα με ένα ελαφρά υγρό και μαλακό πανί που δεν αφήνει χνούδια. Προσέχετε να μην εισέρχεται υγρασία μέσα στο περίβλημα. Προσέχετε, ώστε τα ηλεκτρικά εξαρτήματα να μην έρχονται σε επαφή με υγρασία. Μην χρησιμοποιείτε ισχυρά καθαριστικά, όπως π.χ. σπρέι καθαρισμού, διαλύτες, καθαριστικά με αλκοόλη ή διαβρωτικά καθαριστικά στο νοτισμένο πανί.

Μετά τον καθαρισμό σκουπίστε το περίβλημα ώστε να στεγνώσει.

Τεχνικό παράρτημα**Τεχνικά χαρακτηριστικά**

Παράμετρος	Τιμή
Μοντέλο	TCH 25 E / TCH 26 E
Θερμαντική ισχύς Βαθμίδα 1: 750 W Βαθμίδα 2: 1250 W Βαθμίδα 3: 2000 W	
Σύνδεση στο ηλεκτρικό δίκτυο	220 – 240 V / 50 / 60 Hz
Μέγιστη κατανάλωση ισχύος	2000 W
Ονομαστική κατανάλωση ρεύματος	8,7 A
Ηλεκτρική ασφάλεια	10 A
Μήκος καλωδίου	1,5 m
Τύπος φικ	CEE 7/7
Βαθμός προστασίας	IPX0
Διαστάσεις (βάθος x πλάτος x ύψος)	100 x 600 x 360 mm
Ελάχιστες αποστάσεις από τοίχους και αντικείμενα Επάνω (A): 100 cm Πίσω (B): 50 cm Πλευρικά (C): 50 cm Εμπρός (D): 50 cm	
Βάρος	3,5 kg

Απαιτήσεις πληροφόρησης για ηλεκτρικούς τοπικούς
θερμαντήρες χώρου

Παράμετροι	Τιμή / Χαρακτηριστικό	
	TCH 25 E	TCH 26 E
Μοντέλο	TCH 25 E	TCH 26 E
Θερμική ισχύς		
Ονομαστική θερμική ισχύς P_{nom}	2,0 kW	2,0 kW
Ελάχιστη θερμική ισχύς (ενδεικτική) P_{min}	1,0 kW	1,0 kW
Μέγιστη συνεχής θερμική ισχύς $_{max,c}$	2,0 kW	2,0 kW
Μέγιστη ισχύς		
Σε απενεργοποιημένη κατάσταση P_0	0,0 W	0,0 W
Σε κατάσταση ετοιμότητας P_{sm}	μ.δ.	μ.δ.
Σε αδρανή κατάσταση P_{idle}	μ.δ.	μ.δ.
Σε κατάσταση ετοιμότητας σε δίκτυο P_{nsm}	μ.δ.	μ.δ.
Κατάσταση ετοιμότητας με ένδειξη πληροφοριών ή κατάσταση	OXI	OXI
Ετήσιο ποσοστό χρήσης θέρμανσης χώρου σε ενεργή λειτουργία $\eta_{s,an}$	85,0 %	85,5 %
Είδος θερμικής ισχύος/ρυθμιστή θερμοκρασίας δωματίου		
Μονοβάθμια θερμική ισχύς και χωρίς ρυθμιστή θερμοκρασίας δωματίου	OXI	OXI
Δύο ή περισσότερες χειροκίνητες βαθμίδες, χωρίς έλεγχο θερμοκρασίας δωματίου	OXI	OXI
Ρυθμιστής θερμοκρασίας δωματίου με μηχανικό θερμοστάτη	NAI	NAI
Με ηλεκτρονικό ρυθμιστή θερμοκρασίας δωματίου	OXI	OXI
Ηλεκτρονικός ρυθμιστής θερμοκρασίας δωματίου με ρύθμιση ώρας ημέρας	OXI	OXI
Ηλεκτρονικός ρυθμιστής θερμοκρασίας δωματίου με ρύθμιση ημέρας εβδομάδας	OXI	OXI
Άλλες δυνατότητες ρύθμισης		
Ρυθμιστής θερμοκρασίας δωματίου με αναγνώριση παρουσίας	OXI	OXI
Ρυθμιστής θερμοκρασίας δωματίου με ανιχνευτή ανοιχτού παραθύρου	OXI	OXI
Επιλογή τηλεχειρισμού	OXI	OXI
Προσαρμοζόμενη ρύθμιση της έναρξης θέρμανσης	OXI	OXI
Περιορισμός χρόνου λειτουργίας	OXI	OXI
Μαύρος αισθητήρας σφαίρας	OXI	OXI
Λειτουργία αυτοεκμάθησης	OXI	OXI
Ακρίβεια ρύθμισης	OXI	OXI
Στοιχεία επικοινωνίας	Trotec GmbH Grebbener Straße 7 52525 Heinsberg	

μ.δ.: μη διαθέσιμο

Απόρριψη

Τα υλικά συσκευασίας πρέπει να απορρίπτονται με περιβαλλοντικά συμβατό τρόπο και σύμφωνα με τις τοπικές προδιαγραφές απόρριψης.



Το σύμβολο του διαγραμμένου κάδου απορριμάτων υποδεικνύει ότι η συσκευή αυτή και τα συναφή εξαρτήματα δεν πρέπει να απορρίπτονται μαζί με τα οικιακά απορρίμματα στο τέλος της διάρκειας ζωής τους σύμφωνα με την οδηγία για τα απόβλητα ηλεκτρικού και ηλεκτρονικού εξοπλισμού (2012/19/ΕΕ) και την εθνική νομοθεσία.

Για τη δωρεάν επιστροφή βρίσκονται στην περιοχή σας σημεία συλλογής για χρησιμοποιημένες ηλεκτρικές και ηλεκτρονικές συσκευές. Μπορείτε να βρείτε τις διευθύνσεις από τις διοικητικές υπηρεσίες του δήμου ή της κοινότητάς σας. Για πολλές χώρες τη ΕΕ μπορείτε επίσης να ενημερωθείτε στην ιστοσελίδα μας <https://hub.trotec.com/?id=45090> για περαιτέρω δυνατότητες επιστροφής. Διαφορετικά απευθυνθείτε σε μια επίσημη, εγκεκριμένη για τη χώρα σας εταιρεία ανακύκλωσης παλαιών συσκευών.

Μέσω της διαχωρισμένης συλλογής χρησιμοποιημένων ηλεκτρικών και ηλεκτρονικών συσκευών επιδιώκεται η επαναχρησιμοποίηση, η αξιοποίηση υλικών ή άλλες μορφές της αξιοποίησης χρησιμοποιημένων συσκευών και επίσης αποφεύγονται οι αρνητικές συνέπειες κατά την απόρριψη των επικίνδυνων ουσιών που πιθανόν υπάρχουν στις συσκευές στο περιβάλλον και στην ανθρώπινη υγεία.

Trotec GmbH

Grebener Str. 7
52525 Heinsberg
Germany

☎ +49 2452 962-0

☎ +49 2452 962-200

✉ online@trotec.com

www.trotec.com