

FR

INSTRUCTIONS
RADIATEUR À BAIN D'HUILE



FR Ce produit ne peut être utilisé que dans des locaux bien isolés ou de manière occasionnelle.

Sommaire

Informations sur l'utilisation de cette instruction	2
Normes de sécurité	3
Informations sur l'appareil	5
Transport et stockage	7
Montage et mise en service	7
Utilisation	10
Défauts et pannes.....	12
Maintenance	13
Annexe technique.....	14
Élimination.....	16

Informations sur l'utilisation de cette instruction

Symboles

**Avertissement relatif à la tension électrique**

Ce symbole indique que la tension électrique cause des risques pour la vie et la santé des personnes.

**Avertissement de surface chaude**

Ce symbole indique que les surfaces brûlantes causent des risques pour la vie et la santé des personnes.

**Avertissement**

Cette mention d'avertissement indique un risque moyen qui peut entraîner des blessures graves ou mortelles s'il n'est pas évité.

**Attention**

Cette mention d'avertissement indique un risque faible qui peut entraîner des blessures bénignes ou moyennes s'il n'est pas évité.

Remarque

Cette mention d'avertissement indique des informations importantes (par ex. dommages matériels), mais aucun danger.

**Info**

Les indications présentant ce symbole vous aident à exécuter vos tâches rapidement et en toute sécurité.

**Observer le mode d'emploi**

Ce symbole souligne la nécessité d'observer l'instruction.

Vous pouvez télécharger la dernière version de ce manuel et la déclaration de conformité UE sur le lien suivant :

TRH 20 E / TRH 21 E



<https://hub.trotec.com/?id=43931>

TRH 22 E / TRH 23 E



<https://hub.trotec.com/?id=43932>

TRH 24 E



<https://hub.trotec.com/?id=45462>



Normes de sécurité

Veillez lire attentivement le présent manuel avant la mise en service ou l'utilisation de l'appareil et conservez-le à proximité immédiate du site d'installation ou de l'appareil même.



Avertissement

Lisez toutes les consignes de sécurité et toutes les instructions.

Le non-respect des consignes de sécurité risque de causer une électrocution, de provoquer un incendie ou de causer des blessures graves.

Conservez toutes les consignes de sécurité et toutes les instructions pour pouvoir vous y reporter ultérieurement.

Cet appareil peut être utilisé par des enfants âgés d'au moins 8 ans et par des personnes ayant des capacités physiques, sensorielles ou mentales réduites ou dénuées d'expérience ou de connaissance, s'ils (si elles) sont correctement surveillé(e)s ou si des instructions relatives à l'utilisation de l'appareil en toute sécurité leur ont été données et si les risques encourus ont été appréhendés.

Les enfants ne doivent pas jouer avec l'appareil. Le nettoyage et l'entretien par l'utilisateur ne doivent pas être effectués par des enfants sans surveillance.



Avertissement

Les enfants de moins de 3 ans doivent être tenus à l'écart de l'appareil, sauf s'ils sont l'objet d'une surveillance constante.

Les enfants âgés de 3 à 8 ans n'ont le droit d'allumer et d'éteindre l'appareil que s'ils font l'objet d'une surveillance ou s'ils ont reçu une instruction adéquate relative à une utilisation sûre de l'appareil et qu'ils ont compris les dangers liés à cette utilisation, à condition que l'appareil soit placé ou installé dans sa position normale d'utilisation.

Les enfants âgés de 3 à 8 ans n'ont pas le droit de brancher la fiche secteur dans la prise, de régler l'appareil, de le nettoyer ni d'effectuer l'entretien utilisateur.



Avertissement

N'utilisez pas l'appareil dans des pièces de taille réduite s'il s'y trouve des personnes incapables de quitter la pièce de manière autonome et qu'elles ne sont pas sous surveillance permanente.

- N'utilisez pas et ne placez pas l'appareil dans les pièces ou les zones présentant un risque d'explosion.
- N'utilisez pas l'appareil dans les atmosphères agressives.
- Placez l'appareil dans une position verticale et stable sur une surface horizontale et stable.

- Faites sécher l'appareil après un nettoyage humide. Ne le faites pas fonctionner s'il est mouillé.
- Ne touchez ou n'utilisez pas l'appareil les mains humides ou mouillées.
- N'exposez pas l'appareil à un jet d'eau direct.
- N'introduisez pas de corps étrangers ni de membres du corps à l'intérieur de l'appareil.
- Ne couvrez pas l'appareil pendant le fonctionnement.
- N'enlevez aucun signal de sécurité, autocollant ni étiquette de l'appareil. Tous les signaux de sécurité, autocollants et étiquettes doivent être conservés de manière à rester lisibles.
- Ne vous asseyez pas sur l'appareil.
- L'appareil n'est pas un jouet. Tenez-le hors de portée des enfants et des animaux.
- Avant chaque utilisation, vérifiez le bon état de l'appareil, des accessoires et des pièces de raccordement. N'utilisez pas l'appareil si celui-ci ou une des pièces qui le composent présente un défaut.
- Protégez tous les câbles électriques en dehors de l'appareil contre les endommagements (par ex. par des animaux). N'utilisez jamais l'appareil lorsque le cordon électrique ou la fiche sont détériorés !
- Le raccordement secteur doit correspondre aux indications données au chapitre « Annexe technique ».
- Raccordez la fiche de l'appareil à une prise de courant protégée selon les règles de l'art.
- Choisissez des rallonges de câbles électriques conformément à la puissance connectée de l'appareil, la longueur du câble et l'utilisation. Déroulez complètement la rallonge électrique. Évitez toute surcharge électrique.
- Avant l'entretien, la maintenance ou les réparations, débranchez le câble électrique de l'appareil en le saisissant par la fiche.
- Éteignez l'appareil et retirez le câble électrique de la prise lorsque l'appareil n'est pas en service.
- N'utilisez jamais l'appareil si vous remarquez des détériorations sur la prise ou sur le câble de raccordement secteur.
Si le cordon secteur de cet appareil est endommagé, il doit être remplacé par le fabricant, son service après-vente ou par une personne qualifiée afin d'éviter tout risque. Les cordons secteurs défectueux représentent un sérieux danger pour la santé.
- Le cordon secteur ne doit pas reposer sur l'appareil ni passer devant la sortie d'air, la température élevée risquant de l'endommager.

- Lors de l'installation, respectez les distances minimum requises par rapport aux murs et aux objets ainsi que les conditions d'entreposage et de fonctionnement conformément aux données techniques dans le chapitre « Annexe technique ».
- Maintenez toujours une distance de sécurité d'au moins 1 m entre l'entrée d'air et la sortie d'air de l'appareil et les matériaux inflammables quels qu'ils soient, comme les tissus, les rideaux, les lits ou les canapés.
- Veillez à ce que l'entrée et la sortie d'air soient libres.
- Assurez-vous que le côté aspiration soit toujours exempt de saleté et de corps étrangers.
- Ne placez pas l'appareil sur un support inflammable.
- Utilisez uniquement des pièces de rechange d'origine pour ne pas compromettre l'exploitation et la sécurité de fonctionnement de l'appareil.
- Laissez refroidir l'appareil avant le transport ou la maintenance.
- L'appareil ne doit pas être positionné au-dessous d'une prise murale.
- N'utilisez plus cet appareil si quelqu'un l'a fait tomber ou s'il présente des signes visibles de dommage.

Utilisation conforme

L'appareil ne peut être utilisé que dans des locaux bien isolés ou de manière occasionnelle.

L'appareil est destiné à être utilisé uniquement comme chauffage d'appoint dans les pièces sèches et fermées, dans le respect des caractéristiques techniques. Il est prévu uniquement pour être posé sur le sol.

Toute utilisation autre que celle prévue est considérée comme une utilisation non conforme.

Utilisation non conforme raisonnablement prévisible

- Veuillez ne déposer aucun objet, comme p.ex. des vêtements, sur l'appareil.
- N'utilisez pas l'appareil à proximité de solvants, de peintures ou d'autres vapeurs facilement inflammables, ni dans des locaux dans lesquels sont stockés de tels produits
- Veuillez ne pas utiliser l'appareil à l'extérieur.
- Ne plongez jamais l'appareil dans l'eau.
- N'utilisez pas l'appareil pour chauffer un véhicule.
- Ne chauffez pas de pièces d'un volume inférieur à 4 m³. Risque de surchauffe !
- Veuillez noter que nos appareils n'ont pas été conçus pour être mis en œuvre dans un contexte commercial, artisanal ni industriel. Nous déclinons toute garantie dans le cas où l'appareil serait mis en œuvre dans un contexte commercial, artisanal, industriel ou équivalent.

- N'effectuez pas de modifications structurelles, transformations ou ajouts arbitraires sur l'appareil.


Qualification du personnel

Toute personne utilisant le présent appareil doit :

- prendre conscience des risques associés aux appareils électriques en environnement humide.
- avoir lu et compris l'instructions, notamment le chapitre « Sécurité ».

savoir que tout travail de maintenance nécessitant l'ouverture du carter est à réaliser par une entreprise d'électricité spécialisée ou par le fabricant.

Symboles sur l'appareil

Symboles	Signification
	Le symbole apposé sur l'appareil rappelle qu'il est interdit d'accrocher des objets (par exemple des serviettes, des vêtements ou autres) au-dessus de l'appareil ou juste devant celui-ci. Le chauffage ne doit pas être couvert afin d'éviter une surchauffe ou un incendie.

Risques résiduels



Avertissement relatif à la tension électrique

Toute intervention au niveau des composants électriques est à réaliser exclusivement par une entreprise spécialisée !



Avertissement relatif à la tension électrique

Retirez la fiche d'alimentation de la prise secteur avant tout type d'intervention sur l'appareil.
Ne touchez jamais la fiche secteur avec des mains humides ou mouillées.
Débranchez le cordon secteur de la prise électrique en tirant sur la fiche secteur.



Avertissement relatif à la tension électrique

Risque d'électrocution !
L'appareil n'est pas protégé contre l'eau.
Il existe un risque d'électrocution ! N'utilisez jamais l'appareil dans des endroit où des gouttes d'eau, des éclaboussures ou de l'eau courante peuvent pénétrer dans l'appareil et ne le plongez jamais dans l'eau !



Avertissement de surface chaude

Certaines pièces de l'appareil peuvent chauffer très fortement et provoquer des brûlures. Une prudence particulière est nécessaire en présence d'enfants ou d'autres personnes vulnérables.



Avertissement

L'utilisation de l'appareil peut comporter un risque s'il est utilisé par des personnes non compétentes, en cas d'utilisation non conforme ou non conventionnelle !
Veuillez respecter les exigences relatives à la qualification du personnel !



Avertissement

L'appareil n'étant pas un jouet, il n'est pas adapté aux enfants.



Avertissement

Danger de suffocation !
Veuillez ne pas laisser traîner les emballages vides. Ils pourraient être dangereux pour les enfants.



Avertissement

Risque d'incendie en cas d'installation incorrecte.
Ne placez pas l'appareil sur un support inflammable.
Ne placez pas l'appareil sur des moquettes à poils longs.



Avertissement

L'appareil ne doit pas être recouvert afin d'éviter une surchauffe ou un incendie !

Comportement en cas d'urgence

1. Arrêtez l'appareil.
2. Débranchez l'appareil du secteur. Débranchez le cordon secteur de la prise électrique en tirant sur la fiche secteur.
3. Ne rebranchez jamais un appareil endommagé.

Protection anti-surchauffe

L'appareil est doté d'un thermostat de sécurité qui s'enclenche lors d'une surchauffe de l'appareil (dépassement de la température de service).

Recherchez la cause de la surchauffe.

Si le thermostat de sécurité ne réagit pas en cas de surchauffe, la protection anti-surchauffe déclenche. L'appareil s'éteint alors complètement. Dans ce cas, adressez-vous au service après-vente pour faire remplacer la protection anti-surchauffe.

Protection contre le basculement

L'appareil est protégé contre le basculement. La protection contre le basculement est un dispositif de sécurité destiné à minimiser le risque d'incendie en cas de basculement accidentel de l'appareil. Celui-ci s'éteint automatiquement dès qu'il n'est plus en position verticale, par exemple s'il est renversé par inadvertance.

La protection anti-basculement éteint l'appareil dès que celui-ci s'incline par rapport à la position verticale. Dès que l'appareil se trouve de nouveau en position verticale et sur une surface ferme, il peut être utilisé normalement au bout de quelques secondes.

Informations sur l'appareil

Description de l'appareil

Le radiateur à bain d'huile est destiné à la génération d'air chaud dans les espaces intérieurs.

L'appareil est équipé de 3 niveaux de puissance et d'un thermostat à réglage continu. Il offre les puissances maximum suivantes :

- TRH 20 E: 2 000 Watt
- TRH 21 E: 2 500 Watt
- TRH 22 E: Puissance de 2 400 watts (puissance avec ventilateur)
- TRH 23 E: Puissance de 2 900 watts (puissance avec ventilateur)
- TRH 24 E: 2 200 Watt

La chaleur générée électriquement par les éléments chauffants situés dans l'appareil est emmagasinée par un fluide caloporteur, ici de l'huile. En tant que fluide caloporteur, l'huile offre l'avantage de se réchauffer très rapidement et de stocker la chaleur pendant longtemps. Elle garantit ainsi la continuité de la diffusion de chaleur. Les 9 ou 11 ailettes du radiateur présentent une surface agrandie pour la radiation de chaleur, assurant ainsi un chauffage plus efficace.

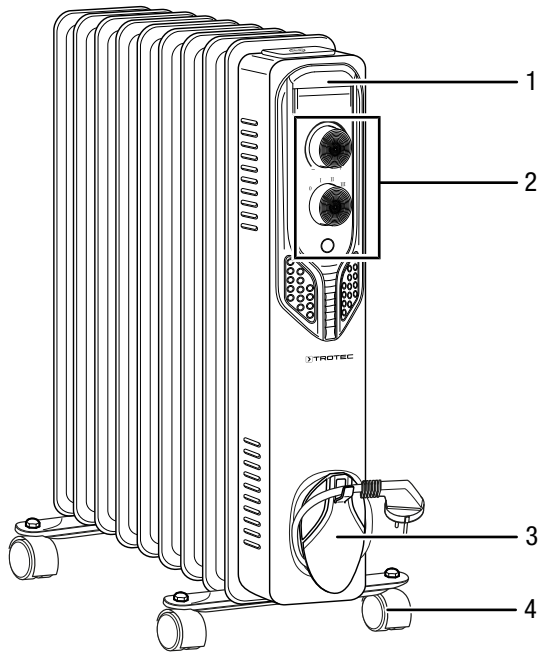
De plus, l'appareil est doté d'une protection contre la surchauffe ainsi que d'une protection contre le basculement.

L'appareil n'est pas protégé contre l'eau (IP20).

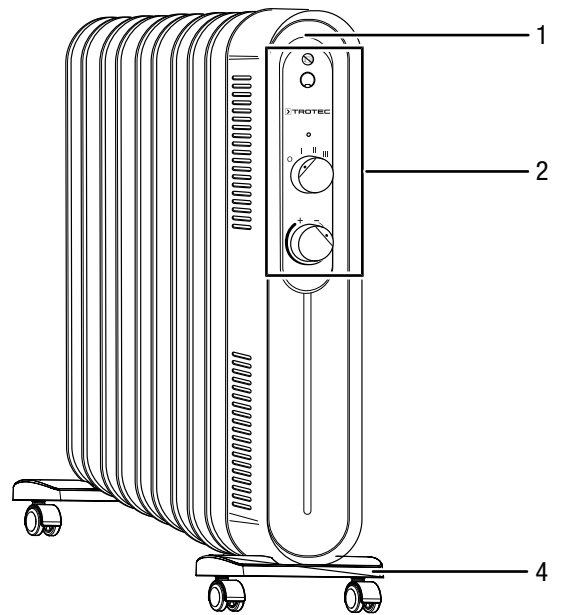
Le TRH 22 E / TRH 23 E est doté, de plus, d'une fonction « turbo ». Un ventilateur turbo et un élément chauffant PTC supplémentaire permettent un chauffage initial rapide et efficace de la pièce.

Représentation de l'appareil

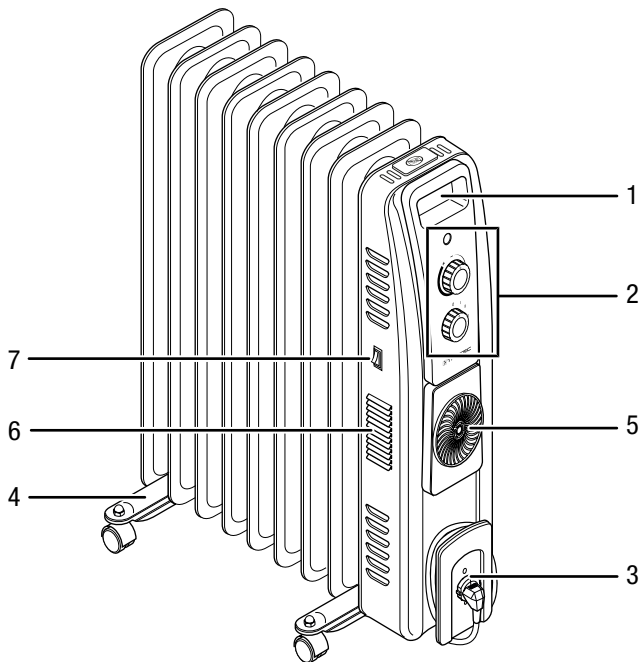
TRH 20 E / TRH 21 E



TRH 24 E



TRH 22 E / TRH 23 E



N°	Désignation
1	Poignée de transport
2	Panneau de commande
3	Enrouleur de cordon (TRH 22 E / TRH 23 E avec réceptacle pour la prise)
4	Pied avec roulettes
5	Entrée d'air du ventilateur
6	Sortie d'air du ventilateur
7	Interrupteur à bascule du ventilateur

Transport et stockage

Remarque

L'appareil peut s'endommager si vous le transportez ou l'entreposer de manière inappropriée.

Observez les informations relatives au transport et à l'entreposage de l'appareil.

Transport

Pour faciliter le transport, l'appareil est pourvu de roulettes de transport.

Veillez observer les consignes suivantes **avant** chaque transport :

- Éteignez l'appareil.
- Débranchez le cordon secteur de la prise murale en tirant sur la fiche secteur.
- Veuillez ne pas utiliser le cordon électrique pour tirer l'appareil.
- Laissez suffisamment refroidir l'appareil.

Stockage

Veillez observer les consignes suivantes **avant** chaque stockage :

- Débranchez le cordon secteur de la prise murale en tirant sur la fiche secteur.
- Laissez suffisamment refroidir l'appareil.

Observez les conditions de stockage suivantes lorsque vous n'utilisez pas l'appareil :

- Stockez l'appareil au sec et protégé du gel et de la chaleur.
- Stockez l'appareil en position verticale, dans un endroit protégé de la poussière et de l'exposition directe au soleil.
- Le cas échéant, protégez l'appareil de la poussière par une housse.
- Ne placez aucun autre appareil ou aucun objet sur l'appareil, afin d'éviter de le détériorer.

Montage et mise en service

Contenu de la livraison

TRH 20 E/TRH 21 E/TRH 22 E/TRH 23 E

- 1 radiateur à bain d'huile
- 2 plaques de montage pour roulettes
- 4 roulettes
- 4 écrous borgnes
- 4 écrous papillon
- 2 étriers filetés
- 1 fixation pour cordon secteur
- 1 notice

TRH 24 E

- 1 radiateur à bain d'huile
- 2 pieds avec roulettes
- 1 vis
- 1 notice
- 1 fixation pour cordon secteur

Déballage de l'appareil

1. Ouvrez le carton et sortez l'appareil.
2. Retirez entièrement l'emballage de l'appareil.
3. Déroulez complètement le câble électrique. Assurez-vous que le câble électrique n'est pas endommagé et ne le détériorez pas en le déroulant.

Montage



Avertissement relatif à la tension électrique

Risque de blessures à la suite d'un montage incorrect ! Certaines consignes locales ou nationales doivent, le cas échéant, être prises en compte pour le montage. Nous recommandons de faire effectuer le montage par un électricien.



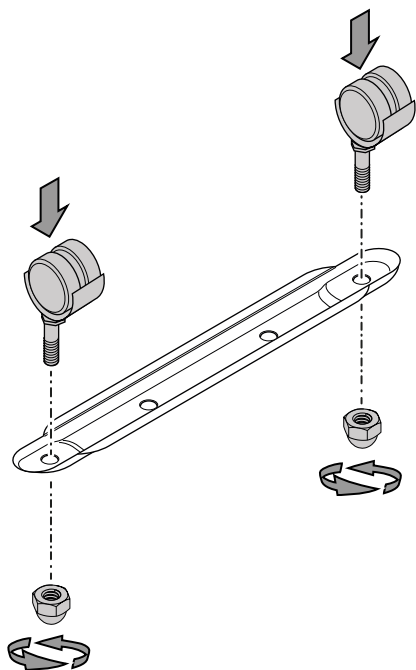
Avertissement

Risque d'incendie dû à une installation incorrecte ! Il existe un risque d'incendie si les distances minimum requises ne sont pas respectées. Observez les indications du chapitre « Installation et mise en service » ainsi que les caractéristiques techniques en annexe.

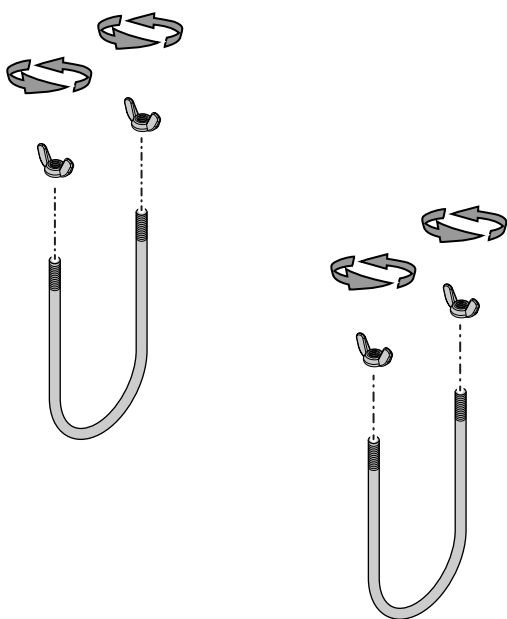
Montage des roulettes (TRH 20 E/TRH 21 E/TRH 22 E/ TRH 23 E)

Montez les roulettes avant de mettre l'appareil en place.

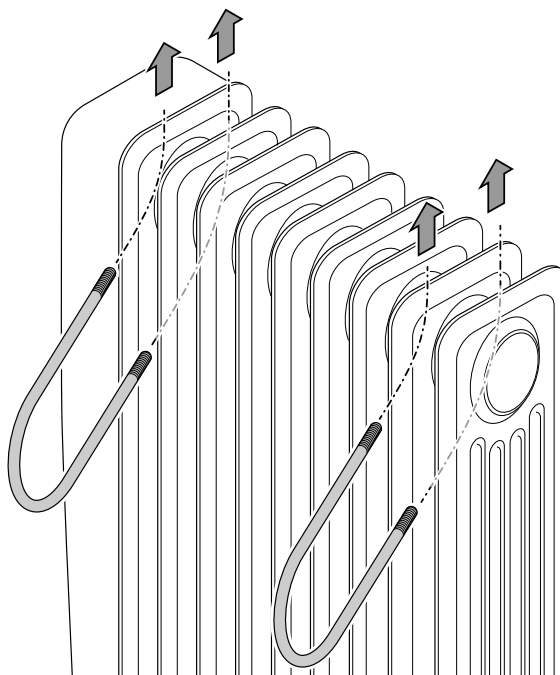
1. Placez l'appareil la tête en bas, de façon stable sur une surface plane ne risquant pas d'être rayée.
2. Vissez sur chacune des plaques de montage 2 roulettes avec leurs écrous borgnes.



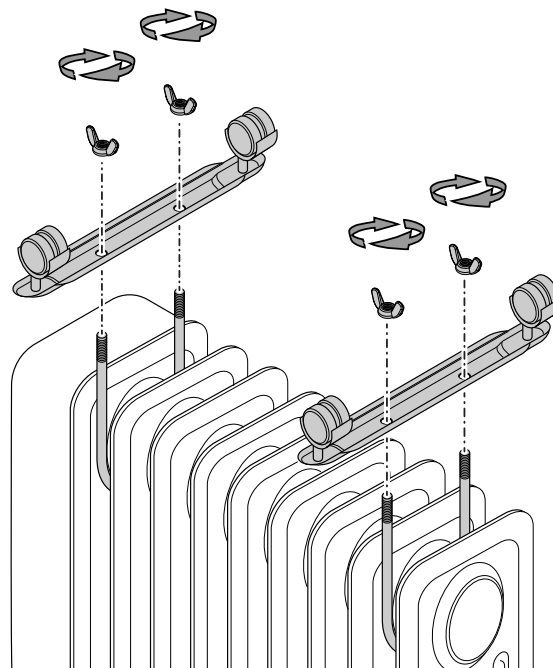
3. Dévissez les écrous papillon des étriers filetés.



4. Placez un étrier fileté entre les deux premières ailettes et l'autre entre les deux dernières ailettes en bas de l'appareil.



5. Placez les plaques de montage avec les roulettes sur les étriers filetés. Observez les découpes présentes sur l'un des côtés de chacune des plaques de montage. Celles-ci doivent être dirigées vers l'avant de l'appareil (panneau de commande).

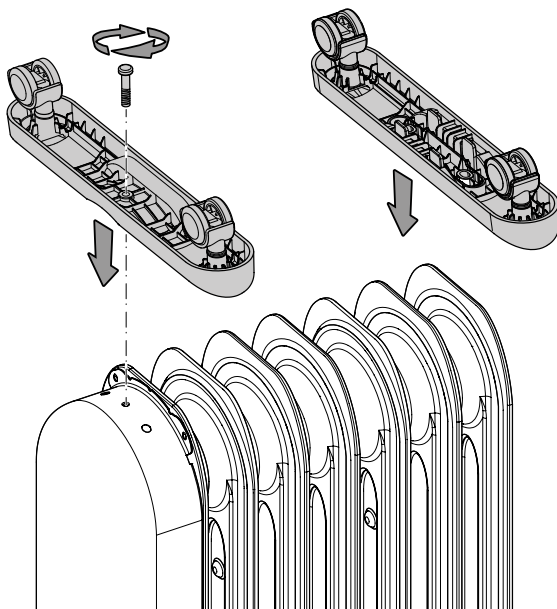


6. Vissez les écrous papillon pour fixer les étriers filetés sur les plaques de montage. Assurez-vous de la solidité du montage. Les plaques de montage doivent reposer de façon régulière sur les ailettes pour que l'appareil puisse être bien vertical.
7. Retournez l'appareil et posez-le sur les roulettes. Au besoin, vérifiez au niveau à bulle que l'appareil est bien vertical. Le cas échéant, ajustez les vissages.

Montage des pieds (TRH 24 E)

Les roulettes de l'appareil sont pré-montées.

1. Placez le pied de gauche la tête en bas sur le côté gauche de l'appareil.
2. Vissez le pied de gauche avec une vis.
3. Placez le pied de droite la tête en bas avec les fentes sur l'avant-dernier élément sur la droite de l'appareil.
4. Fermez les quatre clips du pied de droite.



⇒ Assurez-vous de la solidité du montage des pieds et des roulettes. Les pieds doivent reposer de façon régulière sur les ailettes pour que l'appareil soit bien vertical.

5. Retournez l'appareil et posez-le sur les roulettes. Au besoin, vérifiez au niveau à bulle que l'appareil est bien vertical. Le cas échéant, ajustez les vissages.

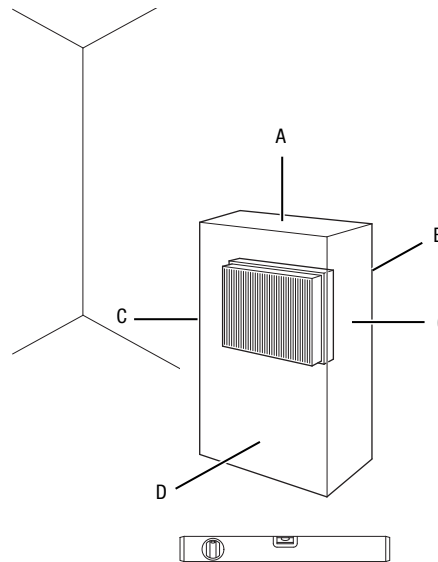
Mise en service



Info

Il est possible qu'une odeur apparaisse lors de la première mise en service ou après une longue période de non-utilisation de l'appareil.

Lors de l'installation de l'appareil, respectez les distances minimum requises par rapport aux murs et aux objets conformément aux indications du chapitre « Annexe technique ».



- Avant chaque mise en service de l'appareil, vérifiez l'état du cordon secteur. En cas de doute relatif à son état, contactez le service après-vente.
- L'appareil ne doit être utilisé que complètement monté, en position verticale et sur une surface stable. Toute utilisation sur une surface instable est interdite.
- Installez l'appareil debout et de façon stable.
- En particulier lorsque l'appareil est placé au centre de la pièce, veillez à ce que le cordon secteur et tout autre câble électrique soit posé de sorte à éviter tout risque de trébuchement. Utilisez des couvre-câbles.
- Assurez-vous que les rallonges de câble sont entièrement déroulées.
- Veillez à ce qu'aucun rideau ni aucun autre objet ne bloque le flux d'air.
- N'installez pas l'appareil directement en dessous d'une prise murale.
- Assurez-vous que l'appareil n'entre pas en contact avec de l'eau ni de l'humidité.

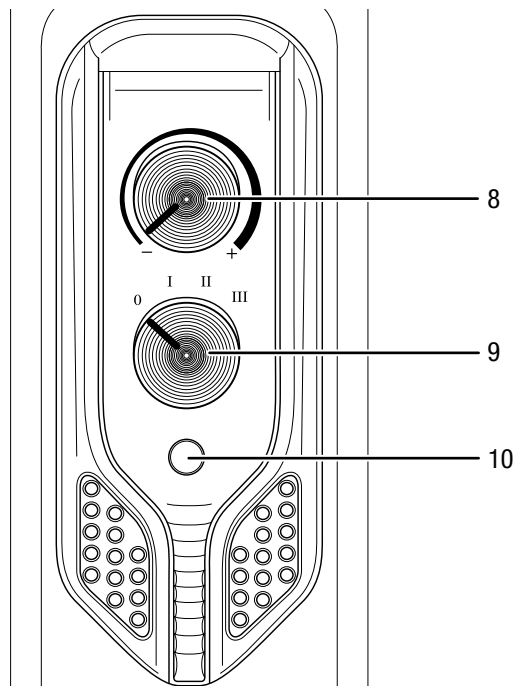
Branchement du câble secteur

- Raccordez la fiche de l'appareil à une prise de courant protégée selon les règles de l'art.
- Assurez-vous que le câble secteur soit bien posé derrière l'appareil. Ne faites jamais passer le câble électrique devant l'appareil !

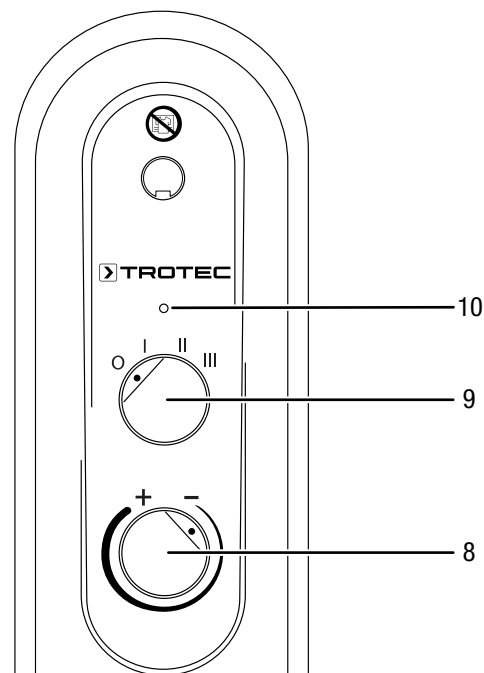
Utilisation

- Évitez de laisser portes ou fenêtres ouvertes.

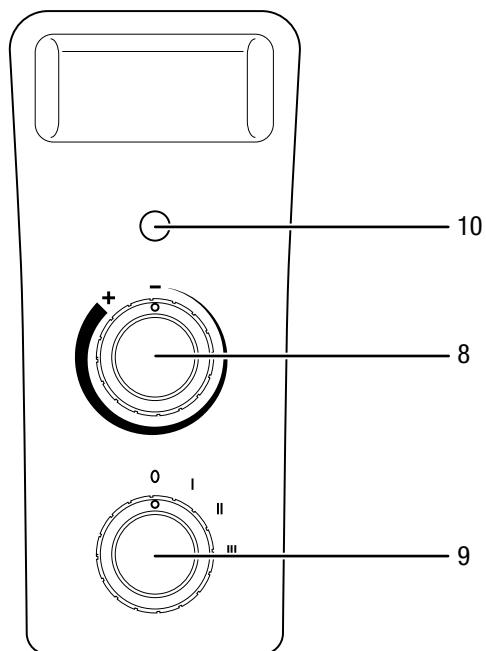
Éléments de commande TRH 20 E / TRH 21 E



Éléments de commande TRH 24 E



Éléments de commande TRH 22 E / TRH 23 E



N°	Désignation
8	Bouton de réglage du thermostat
9	Bouton de réglage Niveau de puissance
	TRH 20 E
	Niveau 1 : 800 W
	Niveau 2 : 1 200 W
	Niveau 3 : 2 000 W
	TRH 21 E
	Niveau 1 : 1 000 W
	Niveau 2 : 1 500 W
	Niveau 3 : 2 500 W
	TRH 22 E
	Niveau 1 : 800 W
	Niveau 2 : 1 200 W
	Niveau 3 : 2 000 W
	Niveau 3 (puissance avec ventilateur) : 2 400 W
	TRH 23 E
	Niveau 1 : 1 000 W
	Niveau 2 : 1 500 W
	Niveau 3 : 2 500 W
	Niveau 3 (puissance avec ventilateur) : 2 900 W
	TRH 24 E
	Niveau 1 : 1 000 W
	Niveau 2 : 1 200 W
	Niveau 3 : 2 200 W
10	Témoin de fonctionnement

Mise en marche de l'appareil

Après avoir installé l'appareil en suivant la description du chapitre Montage et mise en service, vous pouvez le mettre en marche.



Info

L'appareil ne se met en marche que lorsque la température ambiante se trouve en-dessous de la température définie sur le thermostat.

Réglage du niveau de puissance

1. Tournez le bouton de réglage Niveau de puissance (9) sur le niveau désiré.

Réglage du thermostat

1. Tournez le bouton de réglage du thermostat (8) jusqu'à la température désirée.
 - ⇒ Lorsque le thermostat est enclenché, le témoin de fonctionnement (10) s'allume.
 - ⇒ Au bout de 8 à 10 minutes environ, l'appareil a atteint la puissance sélectionnée.

Pour déterminer la position idéale pour le thermostat, procédez de la manière suivante :

1. Tournez le bouton de réglage du thermostat (8) jusqu'au maximum.
2. Dès que la température souhaitée est atteinte, tournez lentement le bouton de réglage du thermostat vers la gauche jusqu'à ce que le témoin de fonctionnement (10) s'éteigne.
 - ⇒ L'appareil maintient ensuite automatiquement le niveau de température souhaité.

Régulation automatique de la température par l'intermédiaire du thermostat (TRH 20 E / TRH 21 E / TRH 22 E et TRH 23 E):

- Dès que la température de fonctionnement du fluide caloporteur est atteinte aux niveaux de puissance 2 et 3, l'appareil réduit le niveau de puissance au niveau 1.
- Lorsque la température repasse en-dessous de la température de fonctionnement du fluide caloporteur, la puissance de chauffage remonte automatiquement au niveau 2 ou au niveau 3.
- Si c'est le niveau de puissance 1 qui est sélectionné, il n'y a pas de régulation automatique de la température de fonctionnement du fluide caloporteur. Lorsque la température ambiante désirée est atteinte, l'appareil s'éteint complètement.

Régulation automatique de la température par l'intermédiaire du thermostat (TRH 24 E) :

- Placez le bouton de réglage (8) du thermostat sur la température souhaitée.

Le chauffage se désactive automatiquement lorsque la température définie est atteinte. Lorsque la température repasse en dessous de la valeur définie, le chauffage se remet en marche.
- Dès que la température de fonctionnement du fluide caloporteur est atteinte au niveau 3, l'appareil réduit le niveau de puissance au niveau 2.
- Lorsque la température repasse en-dessous de la température de fonctionnement du fluide caloporteur, la puissance de chauffage remonte automatiquement au niveau 3.
- Si le niveau de puissance 1 ou 2 est sélectionné, il n'y a pas de régulation automatique de la température de fonctionnement du fluide caloporteur. Lorsque la température ambiante désirée est atteinte, l'appareil s'éteint complètement.

Fonction hors gel

L'appareil est doté d'une fonction hors gel qui empêche la température de la pièce de passer en-dessous de la température à risque de gel. Pour activer la fonction hors gel, procédez de la manière suivante :

1. Tournez le bouton de réglage Niveau de puissance (9) sur le niveau 1.
2. Placez le bouton de réglage du thermostat (8) sur une position légèrement au-dessus de -.
 - ⇒ La fonction hors gel est activée.

Mise en marche du ventilateur turbo (TRH 22 E / TRH 23 E)

1. Placez l'interrupteur à bascule du ventilateur (7) en position I.
 - ⇒ Le voyant de l'interrupteur à bascule s'allume.
 - ⇒ Le ventilateur se met en marche si l'appareil chauffe.
 - ⇒ Le ventilateur s'arrête lorsque le thermostat arrête le chauffage.

Mise hors service



Avertissement relatif à la tension électrique

Ne touchez pas la fiche d'alimentation avec les mains humides ou mouillées.

- Placez les deux boutons (8 et 9) sur les positions 0 et - respectivement.
- Débranchez le cordon secteur de la prise murale en tirant sur la fiche secteur.
- Laissez entièrement refroidir l'appareil.
- Nettoyez l'appareil conformément aux indications figurant au chapitre « Maintenance ».
- Stockez l'appareil conformément aux indications figurant dans le chapitre Transport et stockage.

Défauts et pannes



Avertissement relatif à la tension électrique

Tout travail nécessitant l'ouverture de l'appareil est à réaliser par une entreprise spécialisée homologuée ou par le fabricant.

Remarque

Attendez au moins 3 minutes après avoir terminé les travaux de maintenance et de réparation. Vous pouvez alors remettre l'appareil en marche.

Dans le cadre de sa production, le bon fonctionnement de l'appareil a été contrôlé à plusieurs reprises. Malgré tout, si l'appareil devait présenter des dysfonctionnements, contrôlez-le en vous conformant à la liste suivante :

L'appareil fait des bruits après la mise en service :

- L'huile qui sert de fluide caloporteur se dilate du fait de la chaleur. Ceci occasionne des bruits. C'est tout à fait normal. Aucune mesure n'est requise.

L'appareil ne se met pas en marche :

- Vérifiez le raccordement secteur.
- Vérifiez le bon état du cordon et de la fiche secteur. Si vous constatez que l'appareil est endommagé, n'essayez pas de le remettre en marche.
Si le cordon secteur de cet appareil est endommagé, il doit être remplacé par le fabricant, son service après-vente ou par une personne qualifiée afin d'éviter tout risque.
- Vérifiez le fusible ou le disjoncteur secteur.
- Contrôlez la température ambiante. Le cas échéant, le thermostat s'est déclenché si la température de consigne pour la température ambiante a été atteinte.
- Vérifiez que l'appareil est bien vertical et installé sur une surface plane. Il est possible que le contact de protection contre le basculement ait déclenché parce que l'appareil a été renversé. Placez toujours le radiateur en position verticale sur un support plein adapté.
- Le thermostat d'ambiance peut être défectueux. Faites remplacer un thermostat d'ambiance défectueux par une entreprise d'électricité spécialisée.
- Vérifiez si la protection anti-surchauffe s'est déclenchée (voir chapitre Sécurité).

L'appareil est en marche, mais ne chauffe pas :

- Contrôlez la température ambiante. Le cas échéant, le thermostat s'est déclenché si la température de consigne pour la température ambiante a été atteinte.
- Vérifiez si la protection anti-surchauffe a déclenché (voir chapitre « Sécurité »).
- La résistance de chauffage peut être grillée. Faites remplacer une résistance de chauffage défectueuse par une entreprise d'électricité spécialisée.
- Le thermostat d'ambiance peut être défectueux. Faites remplacer un thermostat d'ambiance défectueux par une entreprise d'électricité spécialisée.

Le ventilateur ne tourne pas (TRH 22 E / TRH 23 E uniquement) :

- Vérifiez que l'appareil a bien été mis en marche.
- Vérifiez le raccordement au réseau.
- Vérifiez le bon état du câble électrique et de la fiche d'alimentation.
- Contrôlez la température ambiante. Lorsque le thermostat d'ambiance coupe l'appareil, le ventilateur s'éteint aussi.
- Le moteur du ventilateur peut être défectueux. Faites remplacer un moteur de ventilateur défectueux par une entreprise d'électricité spécialisée.

Le débit d'air est réduit (TRH 22 E / TRH 23 E uniquement) :

- Vérifiez l'entrée et la sortie d'air. L'entrée et la sortie d'air doivent être entièrement libres. Le cas échéant, nettoyez-les. Respectez les distances minimum par rapport aux murs et aux objets indiquées dans les caractéristiques techniques.

L'appareil ne fonctionne pas parfaitement après les contrôles :

Contactez le service après-vente. Le cas échéant, faites réparer l'appareil par une entreprise d'électricité autorisée ou par le fabricant.

Maintenance

Avant toute opération de maintenance



Avertissement relatif à la tension électrique

Ne touchez pas la fiche d'alimentation avec les mains humides ou mouillées.

- Arrêtez l'appareil.
- Débranchez le cordon secteur de la prise murale en tirant sur la fiche secteur.
- Laissez entièrement refroidir l'appareil.



Avertissement relatif à la tension électrique

Tout travail nécessitant l'ouverture de l'appareil est à réaliser par une entreprise spécialisée homologuée ou par le fabricant.

Remarque

L'appareil est rempli d'une huile servant de fluide caloporteur. Toute intervention nécessitant l'ouverture du réservoir d'huile est à réaliser par la société Trotec. En cas de défaut d'étanchéité du circuit d'huile, contactez le service après-vente.

Nettoyer le carter



Avertissement relatif à la tension électrique

Ne plongez pas l'appareil sous l'eau.

Nettoyez le boîtier avec un chiffon humide, doux et non pelucheux. Veillez à ce qu'aucune humidité ne pénètre dans le boîtier. Veillez à ce qu'aucune humidité ne puisse entrer en contact avec les composants électriques. N'utilisez pas de détergents agressifs, comme les aérosols de nettoyage, les solvants, les nettoyeurs à base d'alcool ou les produits abrasifs pour humidifier le chiffon.

Essuyez le boîtier après le nettoyage jusqu'à ce qu'il soit sec.

Annexe technique

Données techniques

Paramètre	Valeur				
	TRH 20 E	TRH 21 E	TRH 22 E	TRH 23 E	TRH 24 E
Modèle					
Puissance					
Niveau 1 :	800 W	1000 W	800 W	1000 W	1000 W
Niveau 2 :	1200 W	1500 W	1200 W	1500 W	1200 W
Niveau 3 :	2000 W	2500 W	2000 W	2500 W	2200 W
(puissance avec ventilateur) :	-	-	2400 W	2900 W	-
Raccordement secteur	220 - 240 V / 50 – 60 Hz	220 - 240 V / 50 – 60 Hz	220 - 240 V / 50 – 60 Hz	220 - 240 V / 50 – 60 Hz	220 – 240 V / 50 Hz
Nombre d'ailettes	9	11	9	11	11
Courant nominal absorbé	8,7 A	10,9 A	10,4 A	12,6 A	9,5 A
Fusible secteur	16 A	16 A	16 A	16 A	16 A
Type de fiche secteur	Fiche secteur CEE 7/7	Fiche secteur CEE 7/7	Fiche secteur CEE 7/7	Fiche secteur CEE 7/7	Fiche secteur CEE 7/7
Longueur de cordon	1,4 m	1,4 m	1,4 m	1,4 m	1,8 m
Indice de protection	IP20	IP20	IP20	IP20	IP20
Dimensions (profondeur x largeur x hauteur)	390 x 235 x 558 mm	480 x 235 x 548 mm	420 x 240 x 650 mm	490 x 235 x 635 mm	442 x 240 x 639 mm
Distance minimale par rapport aux murs et objets					
vers le haut (A) :	100 cm	100 cm	100 cm	100 cm	100 cm
vers l'arrière (B) :	100 cm	100 cm	100 cm	100 cm	100 cm
vers les côtés (C) :	100 cm	100 cm	100 cm	100 cm	100 cm
vers l'avant (D) :	100 cm	100 cm	100 cm	100 cm	100 cm
Poids	7 kg	8 kg	9 kg	10 kg	9 kg

Informations obligatoires pour les dispositifs de chauffage électriques décentralisés

Paramètre	Valeur				
	TRH 20 E	TRH 21 E	TRH 22 E	TRH 23 E	TRH 24 E
Modèle					
Puissance thermique					
Puissance thermique nominale P_{nom}	0,8274 kW	0,9003 kW	1,0477 kW	1,0917 kW	1,5 kW
Puissance thermique minimum (indicative) P_{min}	0 kW	0 kW	0 kW	0 kW	1,0 kW
Puissance thermique maximum continue $P_{max,c}$	0,8274 kW	0,9003 kW	1,0477 kW	1,0917 kW	1,5 kW
Consommation d'électricité auxiliaire					
À la puissance thermique nominale $e_{l,max}$	NA	NA	NA	NA	NA
À la puissance thermique minimum $e_{l,min}$	NA	NA	NA	NA	NA
En mode veille $e_{l,sb}$	NA	NA	NA	NA	NA
Type d'apport de chaleur					
Contrôle thermique manuel de la charge avec thermostat intégré	NA	NA	NA	NA	NA
Contrôle thermique manuel de l'apport de chaleur avec réception d'informations sur la température de la pièce et/ou extérieure	NA	NA	NA	NA	NA
Contrôle thermique électronique de l'apport de chaleur avec réception d'informations sur la température de la pièce et/ou extérieure	NA	NA	NA	NA	NA
Génération de chaleur avec ventilateur	NA	NA	NA	NA	NA
Type de contrôle de la puissance thermique/de la température de la pièce					
Puissance thermique à un niveau, pas de contrôle de la température de la pièce	NON	NON	NON	NON	NON
Puissance thermique à deux niveaux ou plus à commutation manuelle, pas de contrôle de la température de la pièce	NON	NON	NON	NON	NON
Contrôle de la température de la pièce avec thermostat mécanique	OUI	OUI	OUI	OUI	OUI
Contrôle électronique de la température de la pièce	NON	NON	NON	NON	NON
Contrôle électronique de la température de la pièce et programmateur journalier	NON	NON	NON	NON	NON
Contrôle électronique de la température de la pièce et programmateur hebdomadaire	NON	NON	NON	NON	NON
Autres options de contrôle					
Contrôle de la température de la pièce, avec détecteur de présence	NON	NON	NON	NON	NON
Contrôle de la température de la pièce, avec détecteur de fenêtre ouverte	NON	NON	NON	NON	NON
Option contrôle à distance	NON	NON	NON	NON	NON
Contrôle adaptatif de l'activation	NON	NON	NON	NON	NON
Limitation de la durée d'activation	NON	NON	NON	NON	NON
Capteur à globe noir	NON	NON	NON	NON	NON
Coordonnées de contact	Trotec GmbH Grebener Straße 7 D-52525 Heinsberg				

NA : non applicable

Élimination

Éliminez toujours le matériel d'emballage en respectant les impératifs écologiques et conformément aux prescriptions de gestion des déchets locaux applicables.



Le pictogramme représentant une poubelle barrée, apposé sur un appareil électrique ou électronique, provient de la directive européenne 2012/19/UE. Il signifie que cet appareil ne doit pas être éliminé en fin de vie avec les ordures ménagères. Des points de collecte gratuits pour les appareils électriques ou électroniques usagés sont à votre disposition à proximité de chez vous. Les autorités de votre ville ou de votre commune peuvent vous en fournir les adresses. Pour de nombreux pays de l'UE, vous trouverez sur la page Internet <https://hub.trotec.com/?id=45090> des informations sur d'autres possibilités de prise en charge. Sinon, adressez-vous à une entreprise homologuée dans votre pays pour le recyclage et l'élimination des appareils électriques usagés.

La collecte séparée des appareils électriques et électroniques usagés permet leur réutilisation éventuelle, le recyclage des matériaux constitutifs et les autres formes de recyclage tout en évitant les conséquences négatives pour l'environnement et la santé des produits dangereux qu'ils sont susceptibles de contenir.

Huile servant de fluide caloporteur

L'huile servant de fluide caloporteur dans l'appareil doit être vidangée et récupérée.

Elle doit être éliminée dans le respect de la législation nationale en vigueur.

Valable uniquement en France



NOTICE
À DÉPOSER DANS
LE BAC DE TRI



Trotec GmbH

Grebener Str. 7
D-52525 Heinsberg

☎ +49 2452 962-400

☎ +49 2452 962-200

✉ info@trotec.com

www.trotec.com