

# TRH 20 E / TRH 21 E / TRH 22 E / TRH 23 E / TRH 24 E

NL

INSTRUCTIES  
OLIERADIATOR



NL Dit product is uitsluitend geschikt voor goed geïsoleerde plaatsen of voor incidenteel gebruik.

 TROTEC

**Inhoudsopgave**

**Aanwijzingen voor het gebruik van deze handleiding** ..... 2

**Veiligheid** ..... 2

**Informatie over het apparaat** ..... 5

**Transport en opslag** ..... 7

**Montage en in gebruik nemen** ..... 7

**Bediening** ..... 10

**Defecten en storingen** ..... 12

**Onderhoud** ..... 13

**Technische bijlagen** ..... 14

**Recycling** ..... 16

**Aanwijzingen voor het gebruik van deze handleiding**

**Symbolen**

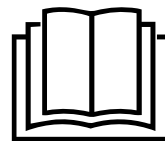
-  **Waarschuwing voor elektrische spanning**  
Dit symbool wijst op gevaren voor het leven en de gezondheid van personen door elektrische spanning.
-  **Waarschuwing voor hete oppervlakken**  
Dit symbool wijst op gevaren voor het leven en de gezondheid van personen door hete oppervlakken.
-  **Waarschuwing**  
Dit signaalwoord wijst op een gevaar met een middelmatige risicograad, dat indien niet vermeden de dood of zwaar letsel tot gevolg kan hebben.
-  **Voorzichtig**  
Dit signaalwoord wijst op een gevaar met een lage risicograad, dat indien niet vermeden gering of matig letsel tot gevolg kan hebben.
- Let op**  
Het signaalwoord wijst op belangrijke informatie (bijv. op materiële schade), maar niet op gevaren.
-  **Info**  
Aanwijzingen met dit symbool helpen u bij het snel en veilig uitvoeren van uw werkzaamheden.
-  **Handleiding opvolgen**  
Aanwijzingen met dit symbool wijzen u erop dat de handleiding moet worden opgevolgd.

De actuele versie van deze handleiding en de EU-conformiteitsverklaring, kunt u downloaden via de volgende link:

TRH 20 E / TRH 21 E



<https://hub.trotec.com/?id=43931>



TRH 22 E / TRH 23 E



<https://hub.trotec.com/?id=43932>

TRH 24 E



<https://hub.trotec.com/?id=45462>

**Veiligheid**

**Lees deze handleiding vóór het in gebruik nemen / gebruik van het apparaat zorgvuldig en bewaar de handleiding altijd in de directe omgeving van de opstellocatie resp. bij het apparaat.**

-  **Waarschuwing**  
**Lees alle veiligheidsinstructies en aanwijzingen.**  
Het niet opvolgen van de veiligheidsinstructies en aanwijzingen kunnen een elektrische schok, brand en/of zwaar letsel veroorzaken.  
**Bewaar alle veiligheidsinstructies en aanwijzingen voor later gebruik.**  
Dit apparaat kan door kinderen vanaf 8 jaar en bovendien door personen met verminderde geestelijke, sensorische of mentale vaardigheden of een gebrek aan ervaring en kennis worden gebruikt, als ze onder toezicht staan of m.b.t. het veilig gebruik van het apparaat zijn geïnstrueerd en de hierdoor ontstane gevaren begrijpen.  
Kinderen mogen niet met het apparaat spelen.  
Reiniging en gebruikersonderhoud mogen niet door kinderen worden uitgevoerd zonder toezicht.



### Waarschuwing

Kinderen jonger dan 3 jaar moeten uit de buurt van het apparaat worden gehouden, tenzij ze onder permanent toezicht staan.

Kinderen vanaf 3 jaar en jonger dan 8 jaar mogen het apparaat alleen in- en uitschakelen, als ze onder toezicht staan of m.b.t. het veilig gebruik van het apparaat zijn geïnstrueerd en de hiermee gepaard gaande gevaren begrijpen, mits het apparaat is geplaatst of geïnstalleerd in de normale gebruiksstand. Kinderen vanaf 3 jaar en jonger dan 8 jaar mogen de stekker niet in het stopcontact steken, het apparaat niet regelen, het apparaat niet reinigen en/of geen gebruikersonderhoud uitvoeren.



### Waarschuwing

Gebruik het apparaat niet in kleine ruimten, als hier personen aanwezig zijn, die de ruimte niet zelfstandig kunnen verlaten en niet permanent onder toezicht staan.

- Gebruik het apparaat niet in ruimten of omgevingen met explosiegevaar en plaats het daar nooit.
- Gebruik het apparaat niet in agressieve atmosferen.
- Plaats het apparaat rechtop en stabiel op een horizontaal en vlakke ondergrond.
- Laat het apparaat na een vochtige reiniging drogen. Gebruik het niet in natte toestand.
- Gebruik of bedien het apparaat niet met vochtige of natte handen.
- Stel het apparaat niet bloot aan een gerichte waterstraal.
- Steek nooit voorwerpen of ledematen in het apparaat.
- Het apparaat niet afdekken tijdens bedrijf.
- Verwijder geen veiligheidssymbolen, stickers of etiketten van het apparaat. Houd alle veiligheidssymbolen, stickers en etiketten in een leesbare toestand.
- Ga niet op het apparaat zitten.
- Het apparaat is geen speelgoed. Houd kinderen en dieren uit de buurt.
- Controleer voor elk gebruik van het apparaat de accessoires en aansluitonderdelen hiervan op mogelijke beschadigingen. Gebruik geen defecte apparaten of apparaatonderdelen.
- Zorg dat alle elektrische kabels buiten het apparaat zijn beschermd tegen beschadigingen (bijv. door dieren). Gebruik het apparaat nooit bij schade aan elektrische kabels of aan de netaansluiting!
- De netaansluiting moet voldoen aan de gegevens in de technische bijlage.
- Steek de netstekker in een volgens de voorschriften gezekerd stopcontact.

- Houd bij het kiezen van verlengsnoeren rekening met het vermogen van het apparaat, de kabellengte en het gebruiksdoel. Rol de verlengkabel volledig uit. Voorkom elektrische overbelastingen.
- Voor aanvang van onderhouds-, verzorgings- of reparatiewerkzaamheden aan het apparaat de stekker uit het stopcontact trekken.
- Schakel het apparaat uit en verwijder het netsnoer uit het stopcontact als u het apparaat niet gebruikt.
- Gebruik het apparaat nooit als u schade aan de netstekker of het netsnoer constateert.  
Wordt het netsnoer van dit apparaat beschadigd, moet het door de fabrikant of de klantendienst hiervan of door een vergelijkbaar gekwalificeerde persoon worden vervangen, zodat gevaren worden voorkomen.  
Defecte netsnoeren vormen een ernstig gevaar voor de gezondheid!
- Het netsnoer mag niet op het apparaat liggen of voor de luchtuitlaat langs lopen, omdat het anders beschadigd kan raken door de hoge temperatuur.
- Houd bij het installeren van het apparaat rekening met de minimale afstanden t.o.v. wanden en objecten, evenals met de opslag- en gebruiksomstandigheden volgens de technische gegevens (technische bijlage).
- Houd tussen de luchtinlaat en luchtuitlaat van het apparaat en alle brandbare stoffen, bijv. textiel, gordijnen, bedden en banken een veiligheidsafstand van minimaal 1 m.
- Zorg dat de luchtinlaat en luchtuitlaat vrij zijn.
- Zorg dat de aanzuigzijde altijd vrij is van vuil en losse voorwerpen.
- Plaats het apparaat niet op een brandbare ondergrond.
- Uitsluitend originele reserveonderdelen gebruiken. omdat anders een correcte en veilige werking niet is gewaarborgd.
- Laat het apparaat voor transport en/of onderhoudswerkzaamheden afkoelen.
- Het apparaat mag niet direct onder een wandcontactdoos worden opgesteld.
- Gebruik dit apparaat niet meer als het is gevallen of zichtbare beschadigingen heeft.

### Bedoeld gebruik

Het apparaat is alleen geschikt voor goed geïsoleerde ruimten of voor incidenteel gebruik.

Het apparaat is alleen als extra verwarming in droge, gesloten ruimten bedoeld, volgen de technische gegevens. Het is uitsluitend ontworpen voor opstellen op de vloer.

Elk ander gebruik dan het bedoeld gebruik is, geldt als verkeerd gebruik.

**Logisch voorspelbaar verkeerd gebruik**

- Plaats het apparaat niet op een natte resp. overstroomde ondergrond.
- Leg geen voorwerpen, zoals kledingstukken op het apparaat.
- Gebruik het apparaat niet in de buurt van benzine, oplosmiddelen, lakken of andere licht ontvlambare dampen of in ruimten waar deze worden bewaard.
- Gebruik het apparaat niet in de buitenlucht.
- Het apparaat nooit onderdompelen in water.
- Gebruik het apparaat niet voor het verwarmen van voertuigen.
- Verwarm geen ruimten met een ruimte-inhoud van minder dan 4 m<sup>3</sup>. Er bestaat gevaar voor oververhitting!
- Houd er graag rekening mee dat onze apparaten niet zijn geconstrueerd voor gebruik in commerciële, ambachtelijke en industriële bedrijven. Wij verlenen geen garantie als het apparaat wordt gebruikt in commerciële, ambachtelijke en industriële bedrijven, evenals voor vergelijkbare activiteiten.
- Geen eigenhandige constructieve wijzigingen, evenals aan- of ombouwwerkzaamheden aan het apparaat uitvoeren.

**Persoonlijke kwalificaties**

Personen die dit apparaat gebruiken moeten:

- zich bewust zijn van de gevaren die bij werkzaamheden met en aan elektrische apparaten in vochtige omgeving ontstaan.
- De handleiding, vooral het hoofdstuk veiligheid hebben gelezen en begrepen.

Onderhoudswerkzaamheden waarvoor het openen van de behuizing noodzakelijk is, mogen uitsluitend door geautoriseerde elektrotechnische vakbedrijven of door de fabrikant worden uitgevoerd.

**Symbolen op het apparaat**

Symbolen	Betekenis
	Het symbool op het apparaat wijst erop, dat het niet is toegestaan voorwerpen (bijv. handdoeken, kleding, etc.) over het apparaat of direct hiervoor op te hangen. Het verwarmingsapparaat mag niet worden afgedekt, zodat oververhitting en brandgevaar worden voorkomen!

**Restgevaren**



**Waarschuwing voor elektrische spanning**

Werkzaamheden aan elektrische onderdelen mogen alleen door een geautoriseerd gespecialiseerd bedrijf worden uitgevoerd!



**Waarschuwing voor elektrische spanning**

Voor alle werkzaamheden aan het apparaat de netstekker uit het stopcontact verwijderen!  
Raak de netstekker niet aan met vochtige of natte handen.  
De netstekker van het netsnoer uit het stopcontact trekken door de netstekker vast te pakken.



**Waarschuwing voor elektrische spanning**

Gevaar voor een elektrische schok!  
Het apparaat is niet beschermd tegen water.  
Er bestaat gevaar voor een elektrische schok! Gebruik het apparaat nooit in omgevingen waar druppel-, spatwater of stromend water in het apparaat kan binnendringen en dompel het nooit onder in water!



**Waarschuwing voor hete oppervlakken**

Onderdelen van het apparaat kunnen zeer heet worden en tot verbrandingen leiden. Let vooral goed op als kinderen of andere kwetsbare personen aanwezig zijn!



**Waarschuwing**

Van dit apparaat kunnen gevaren uitgaan als het ondeskundig of niet volgens het bedoeld gebruik wordt gebruikt door niet geïnstrueerde personen! Zorg dat wordt voldaan aan de persoonlijke kwalificaties!



**Waarschuwing**

Het apparaat is geen speelgoed en hoort niet in kinderhanden.



**Waarschuwing**

Verstikkingsgevaar!  
Laat het verpakkingsmateriaal niet achteloos rondslingeren. Voor kinderen kan dit gevaarlijk speelgoed zijn.



**Waarschuwing**

Er bestaat brandgevaar bij ondeskundig opstellen.  
Plaats het apparaat niet op een brandbare ondergrond.  
Plaats het apparaat niet op hoogpolige vloerbedekking.



**Waarschuwing**

Het apparaat mag niet worden afgedekt, zodat oververhitting en brandgevaar wordt voorkomen!

## Gedrag bij noodgevallen

1. Schakel het apparaat uit.
2. Het apparaat scheiden van het stroomnet: De netstekker van het netsnoer uit het stopcontact trekken door de netstekker vast te pakken.
3. Sluit een defect apparaat niet opnieuw aan op de netaansluiting.

## Oververhittingsbeveiliging

Het apparaat beschikt over een veiligheidsthermostaat die bij oververhitting (overschrijden van de bedrijfstemperatuur) van het apparaat wordt geactiveerd.

Zoek naar de oorzaak van de oververhitting.

Mocht de veiligheidsthermostaat bij oververhitting niet schakelen, zal de oververhittingsbeveiliging worden geactiveerd. Het apparaat wordt dan volledig uitgeschakeld. Neem in dit geval contact op met de klantendienst, om de oververhittingsbeveiliging te laten vervangen.

## Kantelbeveiliging

Het apparaat heeft een kantelbeveiliging. De kantelbeveiliging is een veiligheidsinrichting, die brandgevaar bij het onbedoeld omvallen moet minimaliseren. Het apparaat wordt uitgeschakeld als het niet meer rechtop staat, bijv. als het wordt omgestoten.

De kantelbeveiliging schakelt het apparaat uit, zodra het uit de verticale positie wordt gekanteld. Zodra het apparaat weer rechtop op een stevige ondergrond staat, kan het na enkele seconden normaal worden gebruikt.

## Informatie over het apparaat

### Beschrijving van het apparaat

De olieradiator dient voor het leveren van warme lucht in binnenruimten.

Het apparaat heeft 3 vermogensniveaus en een traploze thermostaat met de volgende maximale vermogens:

- TRH 20 E: 2.000 Watt
- TRH 21 E: 2.500 Watt
- TRH 22 E: 2.400 Watt (vermogen met ventilator)
- TRH 23 E: 2.900 Watt (vermogen met ventilator)
- TRH 24 E: 2.200 Watt

De door de verwarmingselementen binnenin het apparaat geleverde warmte wordt opgenomen door het warmtegeleidingsmedium olie. Het warmtegeleidingsmedium olie biedt het voordeel dat het zeer snel kan worden opgewarmd en de warmte lang opslaat. Zo zorgt het warmtegeleidingsmedium olie voor een constante warmteafgifte. Door de 9 resp. 11 ribben van het verwarmingslichaam, wordt het oppervlak voor de warmte-uitstraling vergroot voor het effectief verwarmen.

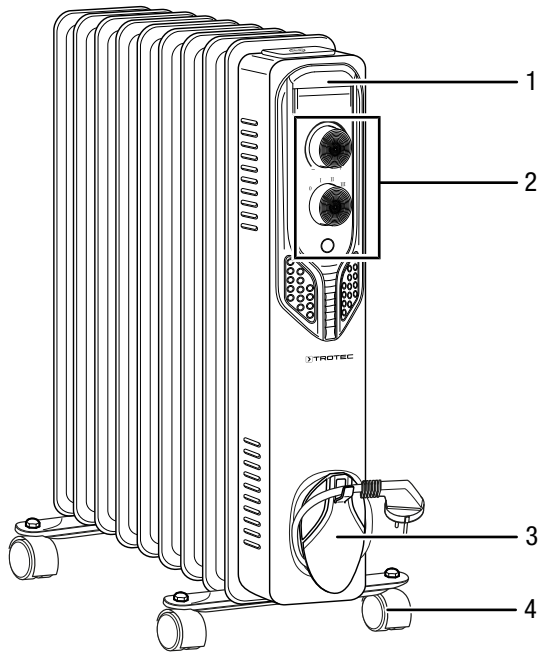
Het apparaat heeft bovendien een oververhittingsbeveiliging en een kantelbeveiliging.

Het apparaat is niet beschermd tegen water (IP20).

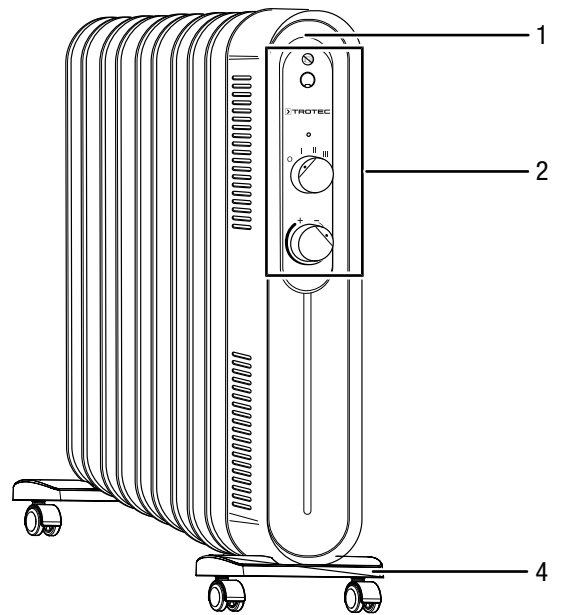
Het apparaat TRH 22 E / TRH 23 E heeft daarnaast een turbofunctie. Hierbij zorgt een turboventilator met een extra PTC-element voor een snelle en effectieve eerste opwarming van de ruimte.

**Overzicht van het apparaat**

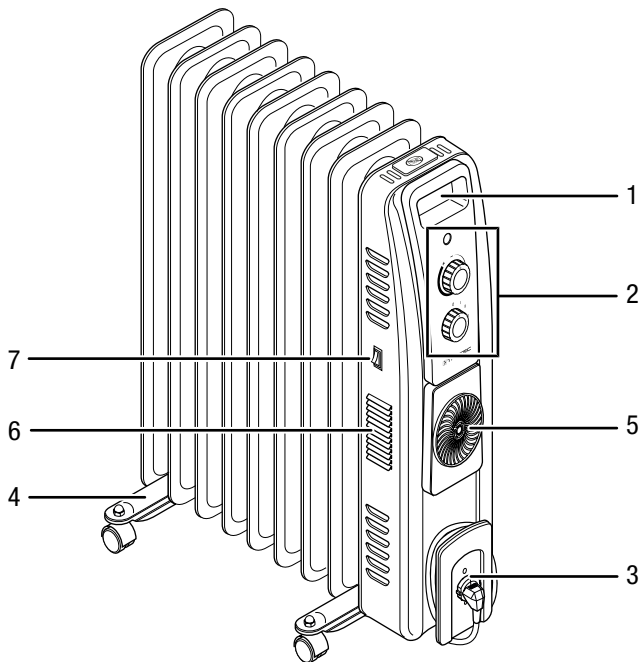
**TRH 20 E / TRH 21 E**



**TRH 24 E**



**TRH 22 E / TRH 23 E**



Nr.	Aanduiding
1	Transportgreep
2	Bedieningspaneel
3	Kabelopwikkeling ( TRH 22 E / TRH 23 E met stekkeropname)
4	Opstelvoet met rollen
5	Luchtinlaat ventilator
6	Luchttuitlaat ventilator
7	Tuimelschakelaar ventilator

## Transport en opslag

### Let op

Het apparaat kan beschadigd raken als het niet correct wordt opgeslagen of getransporteerd.

De informatie m.b.t. het transport en de opslag van het apparaat opvolgen.

### Transport

Het apparaat is voorzien van transportrollen voor een eenvoudig transport.

**Vóór** elk transport de volgende instructies opvolgen:

- Schakel het apparaat uit.
- De netstekker van het netsnoer uit het stopcontact trekken door de stekker vast te pakken.
- Gebruik het netsnoer niet als trektouw.
- Laat het apparaat voldoende afkoelen.

### Opslag

**Vóór** elke opslag de volgende aanwijzingen opvolgen:

- De netstekker van het netsnoer uit het stopcontact trekken door de stekker vast te pakken.
- Laat het apparaat voldoende afkoelen.

Zorg voor de volgende opslagcondities als het apparaat niet wordt gebruikt:

- Het apparaat droog en tegen vocht en hitte beschermd opslaan.
- Het apparaat rechtopstaand opslaan op een locatie die beschermd is tegen stof en direct zonlicht.
- Bescherm het apparaat indien nodig met een hoes tegen binnendringen van stof.
- Plaats geen andere apparaten of voorwerpen op het apparaat, zodat beschadigingen aan het apparaat worden voorkomen.

## Montage en in gebruik nemen

### Leveromvang

TRH 20 E/TRH 21 E/TRH 22 E/TRH 23 E

- 1 x olieradiator
- 2 x montageplaat voor rollen
- 4 x rol
- 4 x dopmoer
- 4 x vleugelmoer
- 2 x U-pen
- 1 x kabelhouder
- 1 x handleiding

TRH 24 E

- 1 x olieradiator
- 2 x opstelvoet met rollen
- 1 x bout
- 1 x handleiding
- 1 x kabelhouder

### Apparaat uitpakken

1. Open de doos en het apparaat hieruit halen.
2. Verwijder de verpakking volledig van het apparaat.
3. Het netsnoer volledig afwikkelen. Controleer of het netsnoer niet is beschadigd en beschadig het niet bij het afwikkelen.

### Montage



#### Waarschuwing voor elektrische spanning

Letselgevaar door verkeerde montage!

Voor de montage kunnen er lokale of nationale voorschriften zijn. Wij adviseren de montage door een elektromonteur te laten uitvoeren.



#### Waarschuwing

Brandgevaar door verkeerd installeren!

Er bestaat brandgevaar, als de vereiste minimale afstanden niet worden aangehouden.

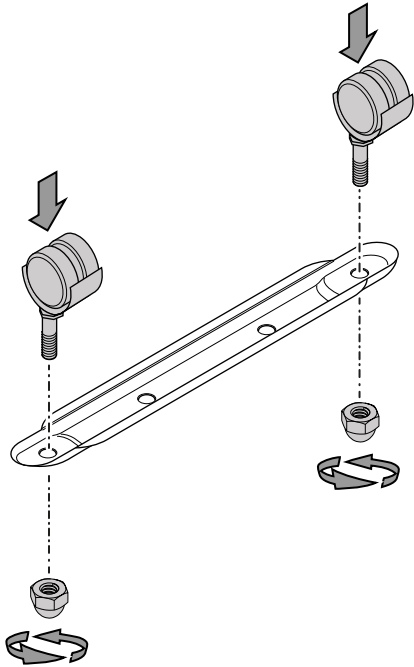
De paragraaf installeren in het hoofdstuk montage en in gebruik nemen opvolgen en de technische gegevens in het hoofdstuk technische bijlagen aanhouden.



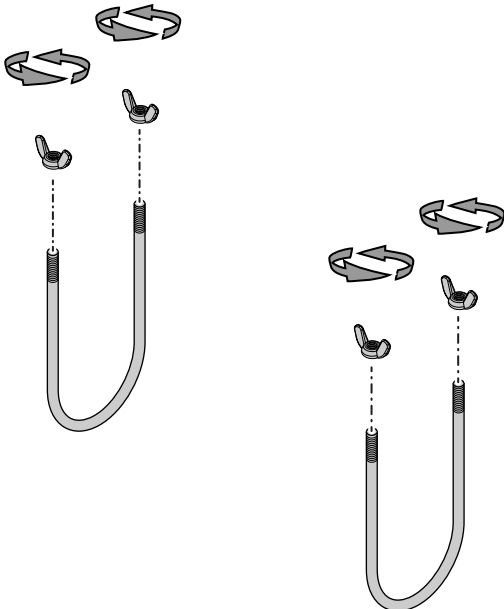
**Rollen monteren (TRH 20 E/TRH 21 E/TRH 22 E/TRH 23 E)**

Monteer de rollen voordat u het apparaat opstelt.

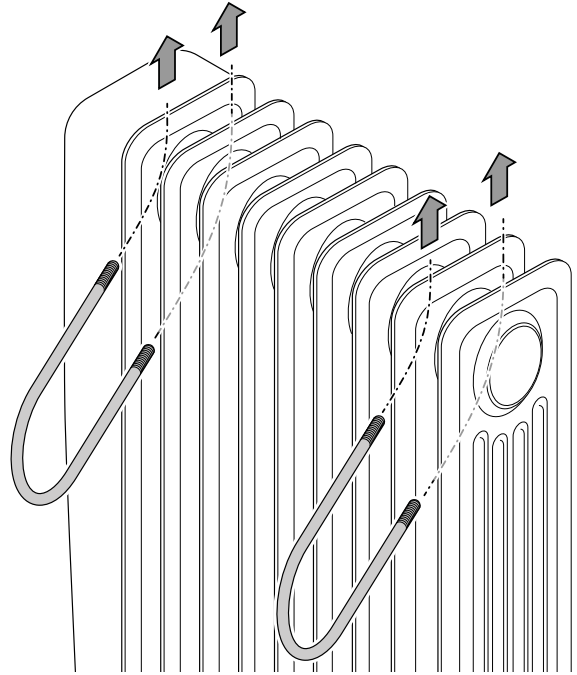
1. Plaats het apparaat op z'n kop op een krasbestendige, vlakke ondergrond.
2. Elk 2 rollen en dopmoeren monteren bij beide montageplaten.



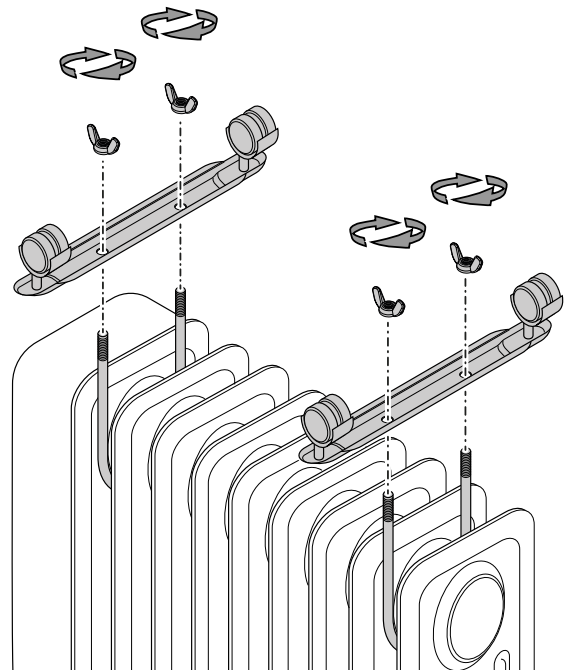
3. De vleugelmoeren van de U-pennen losdraaien.



4. Plaats een U-pen tussen de eerste beide en laatste beide ribben aan de onderkant van het apparaat.



5. Plaats de montageplaten met de rollen op de U-pennen. Houd hierbij rekening met de uitsparingen aan een kant van de montageplaten. Deze moeten naar de voorzijde van het apparaat (bedieningspaneel) wijzen.



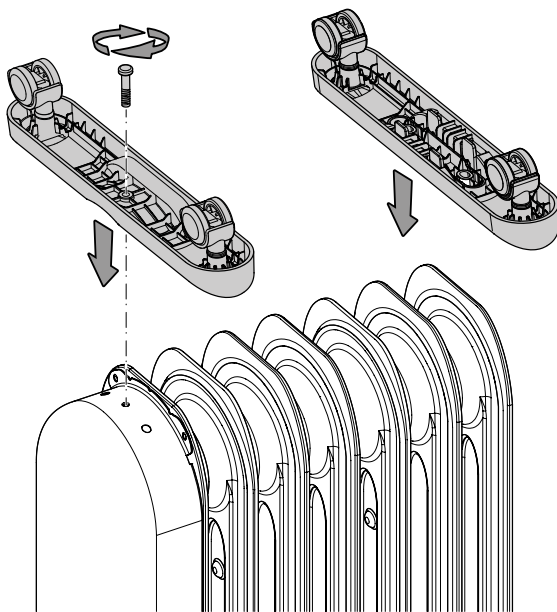


6. De montageplaten, vleugelmoeren en U-pennen vastschroeven. Zorg dat de montageplaten goed vastzitten. Ze moeten gelijkmatig op de ribben liggen, zodat het apparaat rechtop kan staan.
7. Draai het apparaat om en plaats het op de rollen. Controleer eventueel met een waterpas of het apparaat recht staat. Eventueel de schroefverbinding nastellen.

### Opstelvoeten monteren (TRH 24 E)

De rollen van het apparaat zijn voorgeïnstalleerd.

1. Zet de linker opstelvoet ondersteboven op de linkerkant van het apparaat.
2. Schroef de linker opstelvoet vast met een bout.
3. Zet de rechter opstelvoet ondersteboven met de sleuven op de voorlaatste rib aan de rechterkant van het apparaat.
4. Sluit de vier clips van de rechter opstelvoet.



⇒ Zorg dat de opstelvoeten en rollen goed vastzitten. De opstelvoeten moeten gelijkmatig op de ribben liggen, zodat het apparaat recht kan staan.

5. Het apparaat omdraaien en op de rollen plaatsen. Controleer eventueel met een waterpas of het apparaat recht staat. Eventueel de schroefverbinding nastellen.

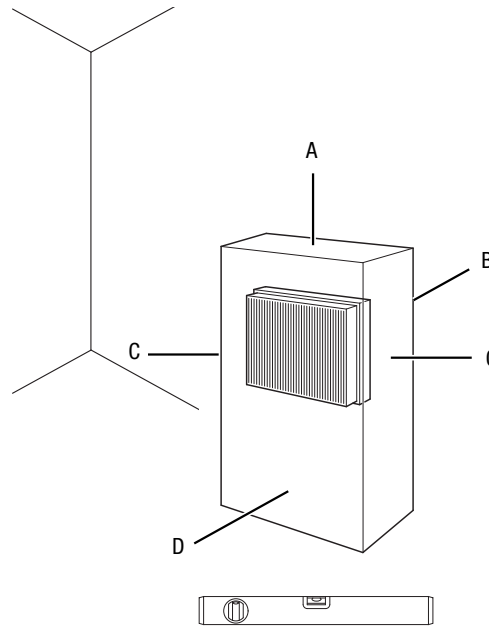
### In gebruik nemen



#### Info

Bij het voor het eerst in gebruik nemen of na langere stilstand, kan geurvorming ontstaan.

Houd bij het opstellen van het apparaat rekening met de minimale afstanden t.o.v. wanden en objecten, volgens het de hoofdstuk technische bijlage.



- Controleer voordat het apparaat in gebruik wordt genomen steeds de toestand van het netsnoer. Neem bij twijfel aan de probleemloze toestand hiervan telefonisch contact op met de klantendienst.
- Het apparaat mag alleen in verticale stand op een stabiele ondergrond en volledig gemonteerd worden gebruikt. Het gebruik op een onstabiele ondergrond is niet toegestaan.
- Plaats het apparaat rechtop en stabiel.
- Voorkom struikelgevaar bij het leggen van het netsnoer, resp. andere elektrische snoeren, vooral bij het opstellen van het apparaat middenin een ruimte. Gebruik snoerbruggen.
- Zorg dat verlengsnoeren volledig zijn uit-/afgerold.
- Zorg dat gordijnen of andere objecten de luchtstroom niet hinderen.
- Plaats het apparaat niet direct onder een wandcontactdoos.
- Zorg het apparaat niet met vochtigheid, resp. water in aanraking kan komen.

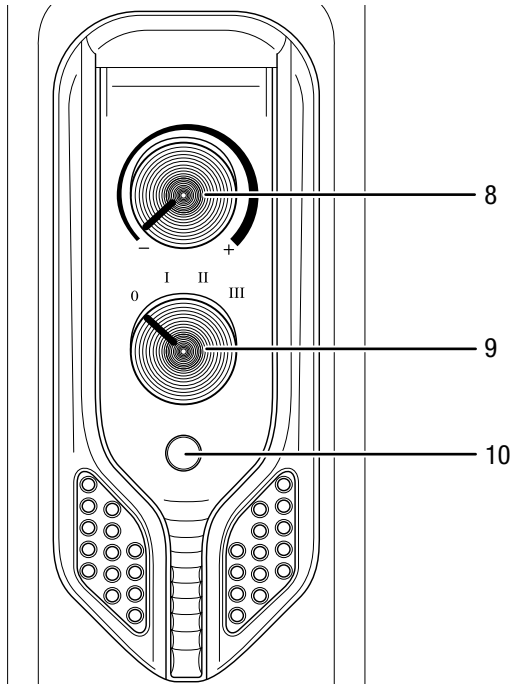
### Netsnoer aansluiten

- Steek de netstekker in een volgens de voorschriften afgezekerd stopcontact.
- Zorg dat het netsnoer achter het apparaat langs wordt geleid. Het netsnoer nooit voor het apparaat langs leiden!

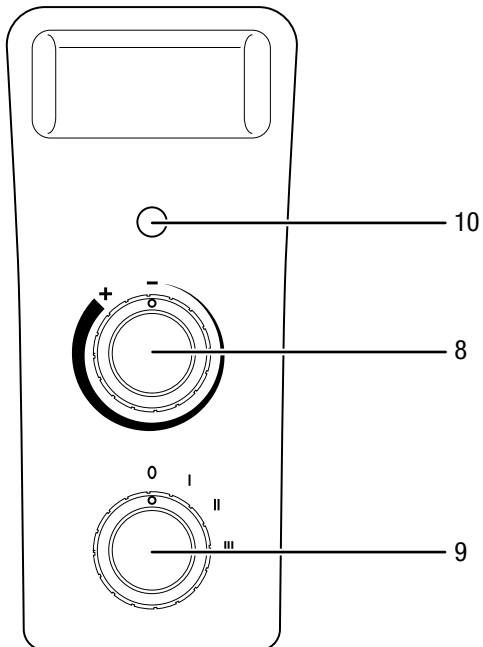
**Bediening**

- Vermijd open deuren en ramen.

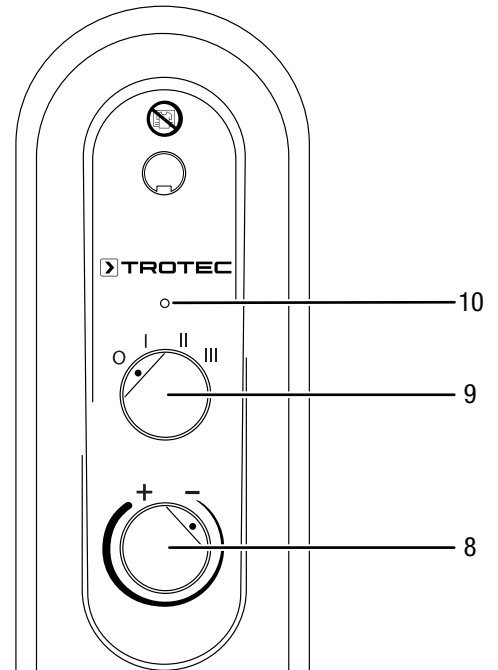
**Bedieningselementen TRH 20 E / TRH 21 E**



**Bedieningselementen TRH 22 E / TRH 23 E**



**Bedieningselementen TRH 24 E**



Nr.	Aanduiding
8	Draaischakelaar ruimtethermostaat
9	Draaischakelaar vermogensniveau
	TRH 20 E Stand 1: 800 W Stand 2: 1200 W Stand 3: 2000 W
	TRH 21 E Stand 1: 1000 W Stand 2: 1500 W Stand 3: 2500 W
	TRH 22 E Stand 1: 800 W Stand 2: 1200 W Stand 3: 2000 W Stand 3 (vermogen met ventilator): 2.400 W
	TRH 23 E Stand 1: 1000 W Stand 2: 1500 W Stand 3: 2500 W Stand 3 (vermogen met ventilator): 2.900 W
	TRH 24 E Stand 1: 1000 W Stand 2: 1200 W Stand 3: 2200 W
10	Bedrijfscontrolelampje

## Apparaat inschakelen

Nadat het apparaat, zoals in het hoofdstuk montage en in gebruik nemen is beschreven, klaar voor gebruik is opgesteld kan het worden ingeschakeld.



### Info

Het apparaat schakelt pas in als de ruimtetemperatuur beneden de op de ruimtethermostaat ingestelde temperatuur ligt.

## Vermogensniveau instellen

1. De draaischakelaar vermogen (9) naar het gewenste niveau schakelen.

## Ruimtethermostaat instellen

1. Stel de traploze draaischakelaar Ruimtethermostaat (8) in op de gewenste temperatuur.
  - ⇒ Is de ruimtethermostaat ingeschakeld, dan gaat het bedrijfscontrolelampje (10) aan.
  - ⇒ Na ca. 8 tot 10 min heeft het apparaat het ingestelde vermogen bereikt.

Ga als volgt te werk voor het vinden van de ideale thermostaatinstelling:

1. Draai de draaischakelaar Ruimtethermostaat (8) naar de hoogste stand.
2. Zodra de gewenste temperatuur is bereikt, draait u de draaischakelaar Ruimtethermostaat langzaam terug, tot het bedrijfscontrolelampje (10) uit gaat.
  - ⇒ Het apparaat zal nu automatisch het gewenste temperatuurniveau handhaven.

Automatische temperatuurregeling via de ruimtethermostaat (TRH 20 E / TRH 21 E / TRH 22 E en TRH 23 E):

- Bij het bereiken van de bedrijfstemperatuur van het warmtemedium op vermogensniveau 2 en 3, verlaagt het apparaat het vermogen naar niveau 1.
- Bij overschrijden van de bedrijfstemperatuur van het warmtemedium schakelt de verwarming automatisch weer naar niveau 2 resp. niveau 3.
- Is vermogensniveau 1 ingesteld, wordt de bedrijfstemperatuur van het warmtemedium niet automatisch geregeld. Bij het bereiken van de gewenste ruimtetemperatuur schakelt het apparaat volledig uit.

Automatische temperatuurregeling via de ruimtethermostaat (TRH 24 E):

- Stel de traploze draaischakelaar Ruimtethermostaat (8) in op een gewenste temperatuur.
 

De verwarming schakelt automatisch uit als de ingestelde temperatuur is bereikt. Wordt de ingestelde temperatuur onderschreden, dan schakelt de verwarming weer in.
- Bij het bereiken van de bedrijfstemperatuur van het warmtemedium op niveau 3, verlaagt het apparaat het vermogen naar niveau 2.
- Bij overschrijden van de bedrijfstemperatuur van het warmtemedium schakelt de verwarming automatisch weer naar niveau 3.
- Is verwarmingsniveau 1 of verwarmingsniveau 2 ingesteld, wordt de bedrijfstemperatuur van het warmtemedium niet automatisch geregeld. Bij het bereiken van de gewenste ruimtetemperatuur schakelt het apparaat volledig uit.

## Vorstbeschermingsfunctie

Het apparaat heeft een vorstbeschermingsfunctie die voorkomt dat de ruimtetemperatuur tot onder de vorstbeschermingstemperatuur daalt. Ga als volgt te werk om de vorstbeschermingsfunctie te activeren:

1. De draaischakelaar vermogensniveau (9) naar niveau 1 schakelen.
2. Draai de draaischakelaar ruimtethermostaat (8) naar een positie net boven -.
  - ⇒ De vorstbeschermingsfunctie is geactiveerd.

## Turboventilator inschakelen (TRH 22 E / TRH 23 E)

1. De tuimelschakelaar voor de ventilator (7) naar de stand I schakelen.
  - ⇒ Het lampje bij de tuimelschakelaar brandt.
  - ⇒ De ventilator gaat draaien, als het apparaat verwarmt.
  - ⇒ De ventilator schakelt uit als de ruimtethermostaat de verwarming uitschakelt.

## Buiten gebruik stellen



### Waarschuwing voor elektrische spanning

Raak de netstekker niet aan met vochtige of natte handen.

- Zet beide draaischakelaars (8, 9) in de stand 0 resp. -.
- De netstekker van het netsnoer uit het stopcontact trekken door de stekker vast te pakken.
- Laat het apparaat volledig afkoelen.
- Reinig het apparaat volgens het hoofdstuk onderhoud.
- Het apparaat opslaan volgens het hoofdstuk transport en opslag.

## Defecten en storingen



### Waarschuwing voor elektrische spanning

**Werkzaamheden waarvoor het openen van het apparaat noodzakelijk is, mogen uitsluitend door geautoriseerde vakbedrijven of door de fabrikant worden uitgevoerd.**

### Let op

Wacht na alle onderhouds- en reparatiewerkzaamheden minimaal 3 minuten. Schakel het apparaat daarna weer in.

Het apparaat is tijdens de productie meerdere keren op een goede werking getest. Mochten er desondanks storingen ontstaan, controleer het apparaat dan op basis van de volgende lijst.

### Het apparaat maakt na het inschakelen geluid:

- Het warmtemedium olie zet uit door het verwarmen. Dit veroorzaakt geluid. Dit is een normaal proces. Er zijn geen maatregelen noodzakelijk.

### Het apparaat start niet:

- Controleer de netaansluiting.
- Controleer het netsnoer en de stekker op beschadigingen. Constaneert u beschadigingen, probeer dan niet het apparaat weer in gebruik te nemen.

Is het netsnoer van dit apparaat beschadigd, dan moet dit door de fabrikant of diens klantendienst of door een vergelijkbaar gekwalificeerde persoon worden vervangen, zodat gevaren worden voorkomen.

- Controleer de afzekering van de gebouwinstallatie.
- Controleer de ruimtetemperatuur. De ruimtethermostaat heeft mogelijk uitgeschakeld, omdat de gewenste ruimtetemperatuur is bereikt.
- Controleer of het apparaat rechtop en op een vlakke ondergrond staat. De kantelbeveiliging kan geactiveerd zijn, omdat het apparaat omver gestoten is. Plaats het apparaat altijd op een geschikte en volledig vlakke ondergrond.
- De ruimtethermostaat kan defect zijn. Laat een defecte ruimtethermostaat vervangen door een elektrotechnisch vakbedrijf.
- Controleer of de oververhittingsbeveiliging is geactiveerd (zie het hoofdstuk veiligheid).

### Het apparaat is ingeschakeld, maar het verwarmt niet:

- Controleer de ruimtetemperatuur. De ruimtethermostaat heeft mogelijk uitgeschakeld, omdat de gewenste ruimtetemperatuur is bereikt.
- Controleer of de oververhittingsbeveiliging is geactiveerd (zie het hoofdstuk veiligheid).
- De verwarmingsweerstand kan doorgebrand zijn. Laat een defecte verwarmingsweerstand vervangen door een elektrotechnisch vakbedrijf.
- De ruimtethermostaat kan defect zijn. Laat een defecte ruimtethermostaat vervangen door een elektrotechnisch vakbedrijf.

### De ventilator draait niet (alleen TRH 22 E / TRH 23 E):

- Controleer of het apparaat is ingeschakeld.
- Controleer de netaansluiting.
- Controleer het netsnoer en de netstekker op beschadigingen.
- Controleer de ruimtetemperatuur. Schakelt de ruimtethermostaat uit, gaat ook de ventilator uit.
- De ventilatormotor kan defect zijn. Laat een defecte ventilatormotor vervangen door een elektrotechnisch vakbedrijf.

### De luchtstroom is gereduceerd (alleen TRH 22 E / TRH 23 E):

- Controleer de luchtinlaat en -uitlaat. De luchtinlaat en -uitlaat moeten vrij zijn. Verwijder eventuele vervuilingen. De minimale afstanden t.o.v. wanden en objecten volgens de technische gegevens aanhouden.

### Werkt het apparaat na deze controles nog niet probleemloos:

Neem contact op met de klantendienst. Het apparaat indien nodig voor reparatie naar een geautoriseerd elektrotechnisch vakbedrijf of naar de fabrikant brengen.

## Onderhoud

### Werkzaamheden voor aanvang van het onderhoud



#### Waarschuwing voor elektrische spanning

Raak de netstekker niet aan met vochtige of natte handen.

- Schakel het apparaat uit.
- De netstekker van het netsnoer uit het stopcontact trekken door de stekker vast te pakken.
- Laat het apparaat volledig afkoelen.



#### Waarschuwing voor elektrische spanning

**Werkzaamheden waarvoor het openen van het apparaat noodzakelijk is, mogen uitsluitend door geautoriseerde vakbedrijven of door de fabrikant worden uitgevoerd.**

#### Let op

Het apparaat is gevuld met het warmtemedium olie. Werkzaamheden waarvoor het oliereservoir moet worden geopend, mogen alleen door Trotec worden uitgevoerd. Bij olie lekkages contact opnemen met de klantenservice.

### Behuizing reinigen



#### Waarschuwing voor elektrische spanning

Dompel het apparaat nooit onder in water!

Reinig de behuizing met een vochtige, zachte en pluisvrije doek. Zorg dat er geen vocht in de behuizing komt. Zorg dat elektrische onderdelen niet in contact komen met vocht. Gebruik geen agressieve reinigingsmiddelen, zoals reinigungs-sprays, oplosmiddelen, alcoholhoudende reinigingsmiddelen of schuurmiddelen voor het bevochtigen van de doek.

De behuizing na het reinigen droogvegen.

**Technische bijlagen**
**Technische gegevens**

Parameter	Waarde				
	TRH 20 E	TRH 21 E	TRH 22 E	TRH 23 E	TRH 24 E
<b>Model</b>					
Vermogen					
Stand 1:	800 W	1000 W	800 W	1000 W	1000 W
Stand 2:	1200 W	1500 W	1200 W	1500 W	1200 W
Stand 3:	2000 W	2500 W	2000 W	2500 W	2200 W
(Vermogen met ventilator):	-	-	2400 W	2900 W	-
Netaansluiting	220 – 240 V / 50 – 60 Hz	220 – 240 V / 50 – 60 Hz	220 – 240 V / 50 – 60 Hz	220 – 240 V / 50 – 60 Hz	220 – 240 V / 50 Hz
Aantal verwarmingsribben	9	11	9	11	11
Nominale stroomopname	8,7 A	10,9 A	10,4 A	12,6 A	9,5 A
Netzekering	16 A	16 A	16 A	16 A	16 A
Stekkertype	VDE-stekker CEE 7/7	VDE-stekker CEE 7/7	VDE-stekker CEE 7/7	VDE-stekker CEE 7/7	VDE-stekker CEE 7/7
Kabellengte	1,4 m	1,4 m	1,4 m	1,4 m	1,8 m
Beschermingsgraad	IP20	IP20	IP20	IP20	IP20
Afmetingen (diepte x breedte x hoogte)	390 x 235 x 558 mm	480 x 235 x 548 mm	420 x 240 x 650 mm	490 x 235 x 635 mm	442 x 240 x 639 mm
Minimale afstanden t.o.v. wanden en objecten					
Boven (A):	100 cm	100 cm	100 cm	100 cm	100 cm
Achter (B):	100 cm	100 cm	100 cm	100 cm	100 cm
Zijkant (C):	100 cm	100 cm	100 cm	100 cm	100 cm
Voor (D):	100 cm	100 cm	100 cm	100 cm	100 cm
Gewicht	7 kg	8 kg	9 kg	10 kg	9 kg

Noodzakelijke gegevens van elektrische apparaten voor lokale ruimteverwarming

Parameter	Waarde / gegevens				
	TRH 20 E	TRH 21 E	TRH 22 E	TRH 23 E	TRH 24 E
<b>Verwarmingsvermogen</b>					
Nominaal verwarmingsvermogen $P_{nom}$	0,8274 kW	0,9003 kW	1,0477 kW	1,0917 kW	1,5 kW
Minimaal verwarmingsvermogen (richtwaarde) $P_{min}$	0 kW	0 kW	0 kW	0 kW	1,0 kW
Maximaal continu verwarmingsvermogen $P_{max,c}$	0,8274 kW	0,9003 kW	1,0477 kW	1,0917 kW	1,5 kW
<b>Extern stroomverbruik</b>					
Bij nominaal verwarmingsvermogen $e_{l,max}$	n.v.t.	n.v.t.	n.v.t.	n.v.t.	n.v.t.
Bij minimaal verwarmingsvermogen $e_{l,min}$	n.v.t.	n.v.t.	n.v.t.	n.v.t.	n.v.t.
In de standby-toestand $e_{l,sb}$	n.v.t.	n.v.t.	n.v.t.	n.v.t.	n.v.t.
<b>Type regeling van de warmtetoever</b>					
Handmatige regeling van de warmtetoever, met geïntegreerde thermostaat	n.v.t.	n.v.t.	n.v.t.	n.v.t.	n.v.t.
Handmatige regeling van de warmtetoever, met ruimte- en/of buitentemperatuurfeedback	n.v.t.	n.v.t.	n.v.t.	n.v.t.	n.v.t.
Elektronische regeling van de warmtetoever, met ruimte- en/of buitentemperatuurfeedback	n.v.t.	n.v.t.	n.v.t.	n.v.t.	n.v.t.
Warmtetoever via een hulpventilator	n.v.t.	n.v.t.	n.v.t.	n.v.t.	n.v.t.
<b>Type verwarming/ruimtetemperatuurregeling</b>					
Eén verwarmingsniveau, geen ruimtetemperatuurregeling	NEE	NEE	NEE	NEE	NEE
Twee of meer handmatig in te stellen niveaus, geen ruimtetemperatuurregeling	NEE	NEE	NEE	NEE	NEE
Met ruimtetemperatuurregeling door mechanische thermostaat	JA	JA	JA	JA	JA
Met elektronische ruimtetemperatuurregeling	NEE	NEE	NEE	NEE	NEE
Elektronische regeling van de ruimtetemperatuur plus dagtijddregeling	NEE	NEE	NEE	NEE	NEE
Elektronische regeling van de ruimtetemperatuur plus weekdagregeling	NEE	NEE	NEE	NEE	NEE
<b>Andere regelopties</b>					
Ruimtetemperatuurregeling, met aanwezigheidsdetectie	NEE	NEE	NEE	NEE	NEE
Ruimtetemperatuurregeling, met detectie van open ramen	NEE	NEE	NEE	NEE	NEE
Met optie afstandsbediening	NEE	NEE	NEE	NEE	NEE
Met adaptieve regeling van de verwarmingsstart	NEE	NEE	NEE	NEE	NEE
Met bedrijfstijdbegrenzing	NEE	NEE	NEE	NEE	NEE
Met black-bulbsensor	NEE	NEE	NEE	NEE	NEE
Contactgegevens	Trotec GmbH Grebbener Straße 7 D-52525 Heinsberg				

*n.v.t.: niet van toepassing*



## Recycling

De verpakkingsmaterialen altijd milieubewust en volgens de geldende lokale recyclingvoorschriften recycleren.



■ Het symbool met een doorgestreepte vuilnisbak op een elektrisch of elektronisch apparaat is afkomstig uit de richtlijn 2012/19/EU. Het geeft aan dat dit apparaat aan het eind van de levensduur niet mag worden weggegooid met het huishoudelijk afval. Voor kosteloze retournering zijn er inzamelpunten voor oude elektrische en elektronische apparaten beschikbaar bij u in de buurt. De adressen kunt u opvragen bij uw gemeente. Voor veel EU-landen kunt u zich via de website <https://hub.trotec.com/?id=45090> informeren over andere retourmogelijkheden. Anders graag contact opnemen met een in uw land goedgekeurd recyclingbedrijf voor afgedankte apparaten.

Door het gescheiden inzamelen van oude elektrische en elektronische apparaten worden recycling, materiaalhergebruik, resp. andere vormen van hergebruik van oude apparaten mogelijk gemaakt. Ook worden zo negatieve gevolgen bij het recyclen van de mogelijk in de apparaten opgenomen gevaarlijke stoffen voor het milieu en voor de menselijke gezondheid voorkomen.

### Warmtemedium olie

Het warmtemedium olie moet uit het apparaat worden afgetapt en opgevangen.

Het warmtemedium olie moeten volgens de nationale wetgeving worden gerecycled.

Trotec GmbH

Grebener Str. 7  
D-52525 Heinsberg

☎ +49 2452 962-400

☎ +49 2452 962-200

✉ [info@trotec.com](mailto:info@trotec.com)

[www.trotec.com](http://www.trotec.com)