

EL

ΟΔΗΓΙΕΣ
ΚΑΛΟΡΙΦΕΡ ΛΑΔΙΟΥ



EL Το προϊόν είναι κατάλληλο μόνο για χρήση σε καλά μονωμένους χώρους ή περιστασιακά.

Περιεχόμενα

Υποδείξεις για τη χρήση των οδηγιών χρήσης 2

Ασφάλεια 2

Πληροφορίες για τη συσκευή..... 5

Μεταφορά και αποθήκευση..... 7

Συναρμολόγηση και θέση σε λειτουργία 7

Χειρισμός 10

Σφάλματα και βλάβες 12


Συντήρηση..... 13


Τεχνικό παράρτημα 14


Απόρριψη 17


Υποδείξεις για τη χρήση των οδηγιών χρήσης

Σύμβολα


 **Προειδοποίηση για ηλεκτρική τάση**
 Το σύμβολο αυτό υποδεικνύει ότι υπάρχουν κίνδυνοι για την ανθρώπινη ζωή και υγεία λόγω ηλεκτρικής τάσης.


 **Προειδοποίηση καυτής επιφάνειας**
 Το σύμβολο αυτό υποδεικνύει ότι υπάρχουν κίνδυνοι για την ανθρώπινη ζωή και υγεία λόγω καυτής επιφάνειας.

 **Προειδοποίηση**
 Η λέξη προειδοποίησης περιγράφει κίνδυνο μεσαίου βαθμού που μπορεί να οδηγήσει στο θάνατο ή τον βαρύ τραυματισμό εάν δεν αποφευχθεί.

 **Προσοχή**
 Η λέξη προειδοποίησης περιγράφει κίνδυνο μικρού βαθμού που μπορεί να οδηγήσει σε ασήμαντο ή μέτριο τραυματισμό εάν δεν αποφευχθεί.

Σημείωση
 Η λέξη προειδοποίησης υποδεικνύει σημαντικές πληροφορίες (π.χ. υλικές ζημιές) αλλά όχι κινδύνους.

 **Πληροφορίες**
 Υποδείξεις με αυτό το σύμβολο σας βοηθούν να πραγματοποιήσετε τις δραστηριότητές σας γρήγορα και με ασφάλεια.

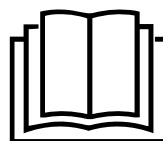
 **Τηρείτε τις οδηγίες**
 Οι υποδείξεις με αυτό το σύμβολο σας συνιστούν να δώσετε προσοχή στις οδηγίες.

Μπορείτε να πραγματοποιήσετε λήψη της τελευταίας έκδοσης των οδηγιών χρήσης από τον παρακάτω σύνδεσμο:

TRH 20 E / TRH 21 E



<https://hub.trotec.com/?id=43931>



TRH 22 E / TRH 23 E



<https://hub.trotec.com/?id=43932>

TRH 24 E



<https://hub.trotec.com/?id=45462>

Ασφάλεια

Πριν την έναρξη λειτουργίας / χρήση της συσκευής διαβάστε προσεκτικά τις παρούσες οδηγίες και φυλάσσετε τις οδηγίες πάντα κοντά στο σημείο τοποθέτησης ή δίπλα στη συσκευή!

 **Προειδοποίηση**
Διαβάστε όλες τις προειδοποιήσεις ασφαλείας και τις οδηγίες.

Η παραμέληση της τήρησης των προειδοποιήσεων ασφαλείας και των οδηγιών μπορεί να προκαλέσει ηλεκτροπληξία, φωτιά ή/και σοβαρούς τραυματισμούς. **Φυλάσσετε τις προειδοποιήσεις ασφαλείας και τις οδηγίες για μελλοντική χρήση.**

Η συσκευή αυτή μπορεί να χρησιμοποιηθεί από παιδιά 8 ετών και άνω καθώς και από άτομα με περιορισμένες σωματικές, αισθητηριακές ή πνευματικές ικανότητες ή με ελλιπή εμπειρία και γνώση, εφόσον επιτηρούνται ή έχουν εκπαιδευτεί σχετικά με την ασφαλή χρήση της συσκευής και τους σχετικούς κινδύνους.

Απαγορεύεται στα παιδιά να παίζουν με τη συσκευή. Ο καθαρισμός και η συντήρηση από τον χρήστη απαγορεύεται να διεξάγονται από παιδιά χωρίς επιτήρηση.



Προειδοποίηση

Παιδιά μικρότερα από 3 ετών δεν πρέπει να πλησιάζουν στη συσκευή, εκτός αν επιτηρούνται συνεχώς.

Παιδιά από 3 ετών και έως 8 ετών επιτρέπεται να ενεργοποιούν και να απενεργοποιούν τη συσκευή όταν επιβλέπονται ή έχουν καθοδηγηθεί σχετικά με την ασφαλή χρήση της συσκευής και κατανοούν τους κινδύνους που προκύπτουν, υπό την προϋπόθεση ότι η συσκευή έχει τοποθετηθεί ή εγκατασταθεί στην κανονική θέση χρήσης της.

Παιδιά από 3 ετών και έως 8 ετών δεν επιτρέπεται να βάζουν το φικς στην πρίζα, να ρυθμίζουν τη συσκευή, να καθαρίζουν τη συσκευή και / ή να εκτελούν τη συντήρηση από τον χρήστη.



Προειδοποίηση

Μη χρησιμοποιείτε τη συσκευή σε μικρούς χώρους όταν βρίσκονται σε αυτούς άτομα που δεν μπορούν να φύγουν τα ίδια από τον χώρο και δεν βρίσκονται υπό συνεχή επίβλεψη.

- Μη χρησιμοποιείτε τη συσκευή σε χώρους ή σε περιοχές με κίνδυνο έκρηξης και μην την τοποθετείτε εκεί.
- Μη χρησιμοποιείτε τη συσκευή σε περιβάλλον δυσμενές για τη λειτουργία της.
- Τοποθετήστε τη συσκευή όρθια και σταθερά σε οριζόντια και σταθερή επιφάνεια.
- Αφήστε τη συσκευή να στεγνώσει μετά από υγρό καθαρισμό. Μην τη χρησιμοποιείτε όταν είναι υγρή.
- Μη θέτετε σε λειτουργία ή μη χειρίζεστε τη συσκευή με βρεγμένα ή υγρά χέρια.
- Αποφύγετε την άμεση έκθεση της συσκευής σε στήλη νερού.
- Μη βάζετε ποτέ αντικείμενα ή μέλη του σώματος μέσα στη συσκευή.
- Μην καλύπτετε τη συσκευή όταν είναι σε λειτουργία.
- Μην αφαιρείτε τις πινακίδες ασφαλείας, τα αυτοκόλλητα ή τις ετικέτες από τη συσκευή. Διατηρείτε όλες τις πινακίδες ασφαλείας, τα αυτοκόλλητα και τις ετικέτες σε ευανάγνωστη κατάσταση.
- Μην κάρτετε πάνω στη συσκευή.
- Η συσκευή δεν είναι παιχνίδι. Κρατάτε τα παιδιά και τα ζώα μακριά από τη συσκευή.
- Πριν από κάθε χρήση ελέγχετε ότι η συσκευή, τα εξαρτήματα και τα σημεία σύνδεσής της δεν έχουν υποστεί ζημιές. Μη χρησιμοποιείτε ελαττωματικές συσκευές ή ελαττωματικά μέρη της συσκευής.
- Βεβαιωθείτε ότι όλα τα εξωτερικά ηλεκτρικά καλώδια της συσκευής είναι προστατευμένα από ζημιές (π.χ. από ζώα). Μη χρησιμοποιείτε ποτέ τη συσκευή, εάν υπάρχουν ζημιές σε ηλεκτρικά καλώδια ή στη σύνδεση με το ηλεκτρικό δίκτυο!

- Η ηλεκτρική σύνδεση δικτύου πρέπει να συμμορφώνεται με τις οδηγίες στο Τεχνικό παράρτημα.
- Συνδέστε το φικς σε μια κατάλληλα προστατευμένη πρίζα.
- Οι προεκτάσεις του καλωδίου τροφοδοσίας πρέπει να επιλέγονται σύμφωνα με την ισχύ σύνδεσης της συσκευής, το μήκος των καλωδίων και το σκοπό χρήσης. Ξετυλίγετε ολόκληρο το καλώδιο προέκτασης. Αποφεύγετε την ηλεκτρική υπερφόρτωση.
- Πριν από εργασίες συντήρησης, φροντίδας ή επισκευής βγάζετε πάντα το καλώδιο τροφοδοσίας από την πρίζα, πιάνοντάς το από το φικς.
- Απενεργοποιείτε τη συσκευή και βγάζετε το καλώδιο τροφοδοσίας από την πρίζα, όταν δεν χρησιμοποιείτε τη συσκευή.
- Να μη χρησιμοποιείτε ποτέ τη συσκευή, εάν διαπιστώσετε ότι υπάρχουν ζημιές στο φικς ή στο καλώδιο τροφοδοσίας. Εάν υποστεί ζημιά το καλώδιο τροφοδοσίας της συσκευής, πρέπει να αντικατασταθεί από τον κατασκευαστή ή την εξυπηρέτηση πελατών του ή αντιστοίχως εξειδικευμένο άτομο, για την αποφυγή κινδύνων. Τα ελαττωματικά καλώδια τροφοδοσίας συνιστούν σοβαρό κίνδυνο για την υγεία!
- Το καλώδιο δικτύου δεν πρέπει να ακουμπάει στη συσκευή ή να περνάει μπροστά από την έξοδο αέρα, διαφορετικά μπορεί να υποστεί ζημιά από την υψηλή θερμοκρασία.
- Κατά την εγκατάσταση, τηρείτε τις ελάχιστες αποστάσεις από τοίχους και αντικείμενα, καθώς και τις συνθήκες αποθήκευσης και λειτουργίας σύμφωνα με τα τεχνικά στοιχεία (κεφάλαιο Τεχνικό παράρτημα).
- Βεβαιωθείτε ότι δεν υπάρχουν εμπόδια στην είσοδο και έξοδο αέρα.
- Βεβαιωθείτε πάντα ότι στην πλευρά αναρρόφησης δεν υπάρχουν ακαθαρσίες και χαλαρά αντικείμενα.
- Μην τοποθετείτε τη συσκευή σε εύφλεκτο υπόστρωμα.
- Χρησιμοποιείτε αποκλειστικά γνήσια ανταλλακτικά διότι διαφορετικά δεν εξασφαλίζεται σωστή και ασφαλής λειτουργία.
- Αφήστε τη συσκευή να κρυώσει πριν από τη μεταφορά και / ή εργασίες συντήρησης.
- Η σΗ Η συσκευή δεν επιτρέπεται να τοποθετηθεί άμεσα σε ρευματοδότη τοίχου.
- Μην χρησιμοποιήσετε πλέον τη συσκευή, εάν έχει πέσει ή παρουσιάζει ορατά σημάδια βλάβης.
- Κρατήστε την απόσταση ασφαλείας που αναφέρεται στα τεχνικά στοιχεία μεταξύ της εισόδου και της εξόδου αέρα της συσκευής και όλων των εύφλεκτων υλικών, όπως υφάσματα, κουρτίνες, κρεβάτια και καναπέδες, αλλά τουλάχιστον 1 μέτρο.

Ενδεδειγμένη χρήση

Η συσκευή είναι κατάλληλη μόνο για χρήση σε καλά μονωμένους χώρους ή περιστασιακά.

Η συσκευή προορίζεται μόνο ως πρόσθετη θέρμανση σε ξηρούς, κλειστούς χώρους, τηρώντας τα τεχνικά χαρακτηριστικά. Προβλέπεται αποκλειστικά για τοποθέτηση στο δάπεδο.

Μια διαφορετική χρήση από την προβλεπόμενη χρήση θεωρείται ως λανθασμένη χρήση.

Λογικά προβλέψιμη λανθασμένη χρήση

- Μην τοποθετείτε τη συσκευή σε υγρό ή/και πλημμυρισμένο δάπεδο.
- Μην τοποθετείτε αντικείμενα επάνω στη συσκευή, π.χ. ρούχα.
- Μη χρησιμοποιείτε τη συσκευή κοντά σε βενζίνη, διαλύτες, βερνίκια ή άλλους πολύ εύφλεκτους ατμούς ή σε χώρους όπου φυλάσσονται αυτά.
- Μη χρησιμοποιείτε τη συσκευή σε εξωτερικό χώρο.
- Μη βυθίζετε ποτέ τη συσκευή σε νερό.
- Μη χρησιμοποιείτε τη συσκευή για τη θέρμανση οχημάτων.
- Μη θερμαίνετε χώρους με όγκο μικρότερο από 4 m³. Υπάρχει κίνδυνος υπερθέρμανσης!
- Προσέξτε ότι οι συσκευές μας δεν κατασκευάστηκαν για χρήση σε επαγγελματικούς χώρους, βιοτεχνίες ή βιομηχανίες. Δεν αναλαμβάνουμε καμία ευθύνη αν η συσκευή χρησιμοποιηθεί σε επαγγελματικούς χώρους, βιοτεχνίες ή βιομηχανίες καθώς και σε ανάλογες δραστηριότητες.
- Μην πραγματοποιείτε αυθαίρετες δομικές τροποποιήσεις της συσκευής, καθώς και προσθήκες ή μετατροπές.


Εξειδίκευση προσωπικού

Τα άτομα που χρησιμοποιούν αυτήν τη συσκευή πρέπει:

- να γνωρίζουν τους κινδύνους που υπάρχουν κατά την εργασία με ηλεκτρικές συσκευές σε περιβάλλον με υγρασία.
- την ανάγνωση και την κατανόηση των οδηγιών χρήσης και ιδίως το κεφάλαιο «Ασφάλεια».

Οι ενέργειες συντήρησης, που απαιτούν άνοιγμα του περιβλήματος, επιτρέπεται να διεξάγονται μόνο από επιχειρήσεις εξειδικευμένες στις ηλεκτρικές εργασίες ή από τον κατασκευαστή.

Σύμβολα στη συσκευή

Σύμβολο	Σημασία
	Το σύμβολο στη συσκευή υποδεικνύει ότι δεν επιτρέπεται να κρεμάτε αντικείμενα (π.χ. χαρτομάντιλα, ρούχα, κλπ.) πάνω από τη συσκευή ή ακριβώς μπροστά από αυτή. Η θερμαντική συσκευή δεν επιτρέπεται να καλύπτεται για να αποφευχθεί υπερθέρμανση και κίνδυνος φωτιάς!

Λοιποί κίνδυνοι



Προειδοποίηση για ηλεκτρική τάση

Οι εργασίες σε ηλεκτρικά εξαρτήματα επιτρέπεται να εκτελούνται μόνο από εξουσιοδοτημένο τεχνικό προσωπικό!



Προειδοποίηση για ηλεκτρική τάση

Πριν από κάθε εργασία στη συσκευή πρέπει να αφαιρείτε το φικ από την πρίζα! Μην αγγίζετε το φικ με βρεγμένα ή υγρά χέρια. Αποσυνδέστε το καλώδιο τροφοδοσίας από την πρίζα, πιάνοντάς το από το φικ.



Προειδοποίηση για ηλεκτρική τάση

Κίνδυνος ηλεκτροπληξίας! Η συσκευή δεν διαθέτει προστασία από το νερό. Υπάρχει κίνδυνος ηλεκτροπληξίας! Μη χρησιμοποιείτε ποτέ τη συσκευή σε περιοχές όπου νερό στάλαξης, ψεκασμού ή ροής μπορεί να διεισδύσει στη συσκευή και μην τη βυθίζετε ποτέ σε νερό!



Προειδοποίηση καυτής επιφάνειας

Μέρη αυτής της συσκευής μπορεί να γίνουν πολύ καυτά και να προκαλέσουν εγκαύματα. Πρέπει να δοθεί ιδιαίτερη προσοχή όταν είναι παρόντα παιδιά ή άλλα άτομα που χρειάζονται προστασία!



Προειδοποίηση

Αυτή η συσκευή μπορεί να προκαλέσει κινδύνους, εάν χρησιμοποιηθεί από μη καταρτισμένα άτομα με ακατάλληλο ή μη ενδεδειγμένο τρόπο. Προσέξτε την εξειδίκευση του προσωπικού!



Προειδοποίηση

Η συσκευή δεν είναι παιχνίδι και δεν πρέπει να βρίσκεται στα χέρια των παιδιών.



Προειδοποίηση

Κίνδυνος ασφυξίας! Μην αφήνετε τα υλικά συσκευασίας χωρίς επίβλεψη. Ενδέχεται να γίνουν επικίνδυνο παιχνίδι για τα παιδιά.



Προειδοποίηση

Υπάρχει κίνδυνος φωτιάς σε περίπτωση μη ενδεδειγμένης τοποθέτησης.
Μην τοποθετείτε τη συσκευή σε εύφλεκτο υπόστρωμα.
Μην τοποθετείτε τη συσκευή σε μοκέτες με μακρύ τρίχωμα.



Προειδοποίηση

Η συσκευή δεν επιτρέπεται να καλύπτεται για να αποφευχθεί υπερθέρμανση και κίνδυνος φωτιάς!

Αντίδραση σε περίπτωση έκτακτης ανάγκης

1. Απενεργοποιήστε τη συσκευή.
2. Αποσυνδέστε τη συσκευή από το ηλεκτρικό δίκτυο τραβώντας το φις από την πρίζα. Κρατήστε το βύσμα και όχι το καλώδιο.
3. Μην ξανασυνδέσετε ελαττωματική συσκευή στο ηλεκτρικό δίκτυο.

Προστασία από υπερθέρμανση

Η συσκευή διαθέτει θερμοστάτη ασφαλείας, που ενεργοποιείται σε περίπτωση υπερθέρμανσης (υπέρβαση της θερμοκρασίας λειτουργίας) της συσκευής.

Αναζητήστε την αιτία της υπερθέρμανσης.

Αν ο θερμοστάτης ασφαλείας δεν μετάγεται σε περίπτωση υπερθέρμανσης, ενεργοποιείται η ασφάλεια υπερθέρμανσης. Τότε η συσκευή απενεργοποιείται πλήρως. Σε αυτή την περίπτωση απευθυνθείτε στην εξυπηρέτηση πελατών, για την αντικατάσταση της ασφάλειας υπερθέρμανσης.

Προστασία από ανατροπή

Η συσκευή διαθέτει προστασία από ανατροπή. Η προστασία από ανατροπή είναι μια διάταξη ασφαλείας η οποία προορίζεται για τη μείωση του κινδύνου φωτιάς σε ακούσια ανατροπή. Η συσκευή απενεργοποιείται όταν τεθεί εκτός της κατακόρυφης θέσης, π.χ. πέσει κάτω.

Η προστασία από ανατροπή απενεργοποιεί τη συσκευή όταν γείρει λίγες μοίρες από την κατακόρυφη θέση της. Όταν η συσκευή τοποθετηθεί ξανά πάνω σε σταθερή επιφάνεια, μπορεί να χρησιμοποιηθεί μετά από μερικά δευτερόλεπτα.

Πληροφορίες για τη συσκευή

Περιγραφή της συσκευής

Το καλοριφέρ λαδιού χρησιμοποιείται για την παραγωγή ζεστού αέρα σε εσωτερικούς χώρους.

Η συσκευή διαθέτει 3 βαθμίδες ισχύος και έναν αδιαβάθμητο θερμοστάτη με τις εξής μέγιστες ισχύες.

- TRH 20 E: 2000 Watt
- TRH 21 E: 2500 Watt
- TRH 22 E: 2.400 Watt (Ισχύς με ανεμιστήρα)
- TRH 23 E: 2.900 Watt (Ισχύς με ανεμιστήρα)
- TRH 24 E: 2200 Watt

Η ηλεκτρικά παραγόμενη θερμότητα μέσω θερμαντικών στοιχείων στο εσωτερικό της συσκευής απορροφάται από το πετρέλαιο ως θερμαντικό μέσο. Το λάδι ως θερμαντικό μέσο προσφέρει το πλεονέκτημα ότι θερμαίνεται πολύ γρήγορα και αποθηκεύει τη θερμότητα για μεγάλο διάστημα. Έτσι το λάδι ως θερμαντικό μέσο εξασφαλίζει συνεχή εκπομπή θερμότητας. Μέσω των 9 ή 11 φετών του θερμαντικού σώματος αυξάνεται η επιφάνεια για την εκπομπή θερμότητας προσφέροντας πιο αποτελεσματική θέρμανση.

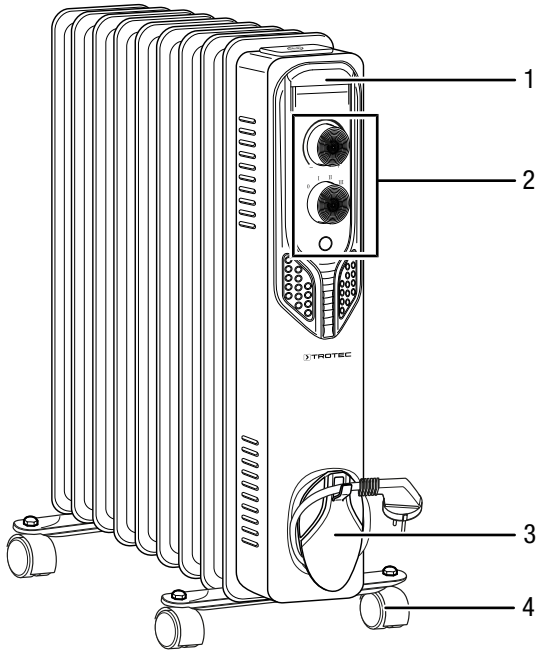
Η συσκευή διαθέτει επίσης προστασία από υπερθέρμανση και προστασία από ανατροπή.

Η συσκευή δεν διαθέτει προστασία από το νερό (IP20).

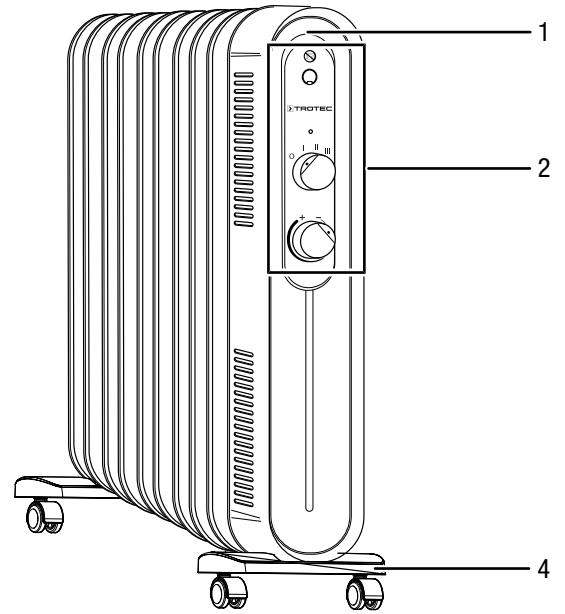
Η συσκευή TRH 22 E / TRH 23 E διαθέτει επίσης λειτουργία τούρμπο. Εδώ ένας ανεμιστήρας τούρμπο με πρόσθετο θερμαντικό στοιχείο PTC εξασφαλίζει γρήγορη και αποτελεσματική αρχική θέρμανση του χώρου.

Απεικόνιση συσκευής

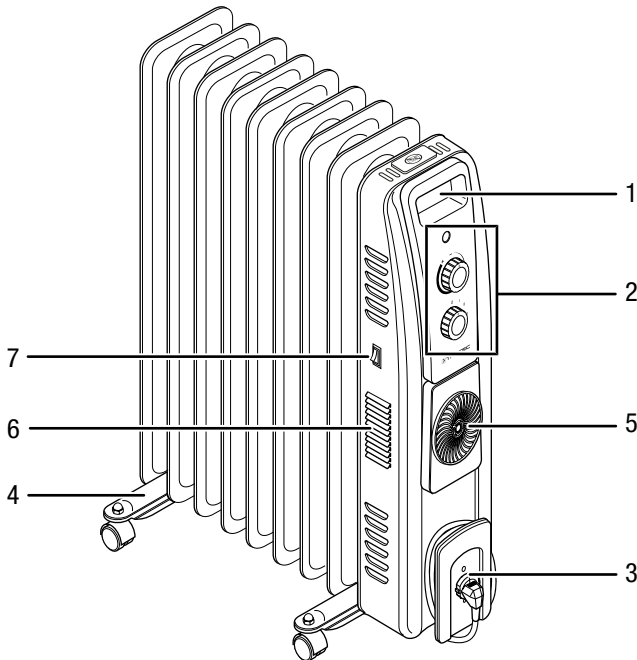
TRH 20 E / TRH 21 E



TRH 24 E



TRH 22 E / TRH 23 E



Αρ.	Περιγραφή
1	Λαβή μεταφοράς
2	Πίνακας ελέγχου
3	Τύλιγμα καλωδίου (TRH 22 E / TRH 23 E με υποδοχή βύσματος)
4	Πόδι βάσης με τροχίσκους
5	Είσοδος αέρα ανεμιστήρα
6	Έξοδος αέρα ανεμιστήρα
7	Διακόπτης εναλλαγής ανεμιστήρα

Μεταφορά και αποθήκευση

Σημείωση

Όταν αποθηκεύετε ή μεταφέρετε τη συσκευή με ακατάλληλο τρόπο, ενδέχεται να προκληθούν βλάβες στη συσκευή.

Προσέξτε τις πληροφορίες για τη μεταφορά και αποθήκευση της συσκευής.

Μεταφορά

Η συσκευή διαθέτει τροχούς μεταφοράς για ευκολότερη μεταφορά.

Προσέξτε τις ακόλουθες οδηγίες **πριν** από κάθε μεταφορά:

- Απενεργοποιήστε τη συσκευή.
- Αποσυνδέστε τη συσκευή από το ηλεκτρικό δίκτυο τραβώντας το φις από την πρίζα. Κρατήστε το βύσμα και όχι το καλώδιο.
- Μην τραβάτε τη συσκευή από το καλώδιο τροφοδοσίας.
- Αφήστε τη συσκευή να κρυώσει επαρκώς.

Αποθήκευση

Τηρείτε τις ακόλουθες οδηγίες **πριν** από κάθε αποθήκευση:

- Αποσυνδέστε τη συσκευή από το ηλεκτρικό δίκτυο τραβώντας το φις από την πρίζα. Κρατήστε το βύσμα και όχι το καλώδιο.
- Αφήστε τη συσκευή να κρυώσει επαρκώς.

Τηρείτε τις ακόλουθες συνθήκες αποθήκευσης, όταν δεν χρησιμοποιείτε τη συσκευή:

- Αποθηκεύστε τη συσκευή στεγνή και προστατευμένη από τον παγετό και τις υψηλές θερμοκρασίες.
- Αποθηκεύστε τη συσκευή σε όρθια θέση, σε χώρο προστατευμένο από τη σκόνη και την άμεση ηλιακή ακτινοβολία.
- Προστατεύστε τη συσκευή, εάν χρειάζεται, από την είσοδο σκόνης με ένα πλαστικό κάλυμμα.
- Μην τοποθετείτε άλλες συσκευές ή αντικείμενα στη συσκευή για να αποφύγετε την πρόκληση βλάβης σε αυτήν

Συναρμολόγηση και θέση σε λειτουργία

Παραδοτέα

TRH 20 E/TRH 21 E/TRH 22 E/TRH 23 E

- 1 x καλοριφέρ λαδιού
- 2 x πλάκες συναρμολόγησης για τροχίσκους
- 4 x τροχίσκους
- 4 x παξιμάδια
- 4 x παξιμάδια πεταλούδες
- 2 x μπουλόνια U
- 1 x συγκράτηση καλωδίου
- 1 x οδηγία χρήσης

TRH 24 E:

- 1 x καλοριφέρ λαδιού
- 2 x πόδια βάσης με τροχίσκους
- 1 x βίδα
- 1 x οδηγία χρήσης
- 1 x συγκράτηση καλωδίου

Άνοιγμα συσκευής

1. Ανοίξτε το κουτί και αφαιρέστε τη συσκευή.
2. Αφαιρέστε τη συσκευασία εντελώς από τη συσκευή.
3. Ξετυλίξτε εντελώς το καλώδιο τροφοδοσίας. Ελέγξτε ότι το καλώδιο δεν έχει υποστεί βλάβη και προσέξτε να μην το καταστρέψετε, όταν το ξετυλίγετε.

Συναρμολόγηση



Προειδοποίηση για ηλεκτρική τάση

Κίνδυνος τραυματισμού από λανθασμένη συναρμολόγηση!

Ενδέχεται να υπάρχουν τοπικοί ή εθνικοί κανονισμοί για τη συναρμολόγηση. Συνιστούμε η εγκατάσταση να γίνει από εξειδικευμένο ηλεκτρολόγο.



Προειδοποίηση

Κίνδυνος φωτιάς λόγω λανθασμένης εγκατάστασης!

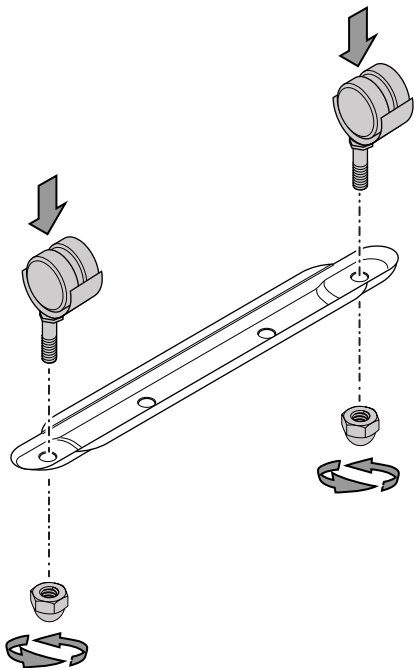
Υπάρχει κίνδυνος φωτιάς αν δεν τηρηθούν οι απαιτούμενες ελάχιστες αποστάσεις.

Λάβετε υπόψη την ενότητα Εγκατάσταση στο κεφάλαιο Συναρμολόγηση και θέση σε λειτουργία, καθώς και τα τεχνικά δεδομένα στο κεφάλαιο Τεχνικό παράρτημα.

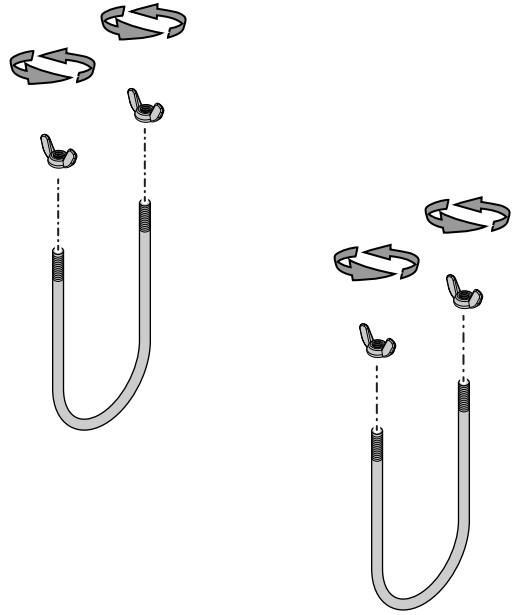
Τοποθέτηση των τροχίσκων (TRH 20 E/TRH 21 E/TRH 22 E/ TRH 23 E)

Τοποθετήστε πρώτα τους τροχίσκους πριν εγκαταστήσετε τη συσκευή.

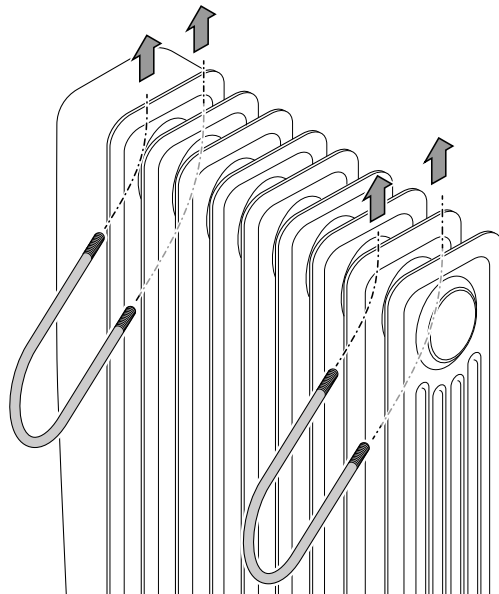
1. Τοποθετήστε τη συσκευή ανάποδα και σταθερά σε επίπεδη επιφάνεια που δεν προκαλεί γρατσουνιές.
2. Βιδώστε από 2 τροχίσκους και παξιμάδια με μια από τις πλάκες συναρμολόγησης.



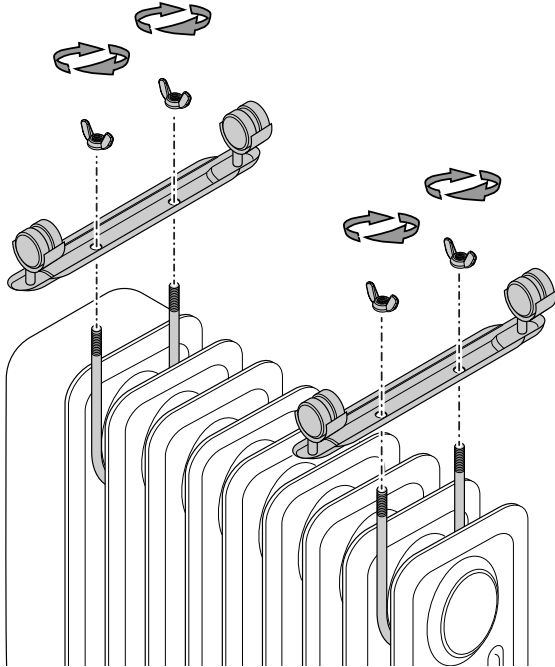
3. Λύστε τα παξιμάδια πεταλούδες από τα μπουλόνια U.



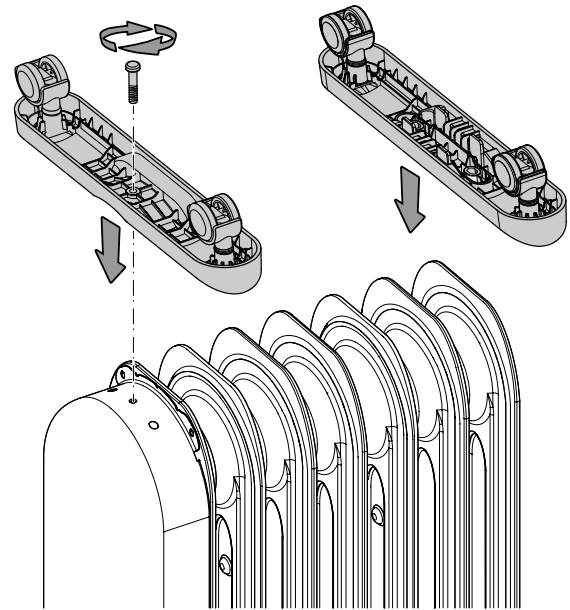
4. Τοποθετήστε από ένα μπουλόνι U μεταξύ των πρώτων δυο και των τελευταίων δυο φετών στην κάτω πλευρά της συσκευής.



5. Τοποθετήστε τις πλάκες συναρμολόγησης με τους τροχίσκους στα μπουλόνια U. Εδώ προσέξτε τα ανοίγματα στη μια πλευρά των πλακών συναρμολόγησης. Αυτά πρέπει να είναι στραμμένα προς την μπροστινή πλευρά της συσκευής (πεδίο ελέγχου).



4. Κλείστε τα τέσσερα κλιπ του δεξιού ποδιού βάσης.



6. Βιδώστε τις πλάκες συναρμολόγησης, τα παξιμάδια πεταλούδες και τα μπουλόνια U. Προσέξτε τη σωστή εφαρμογή των πλακών συναρμολόγησης. Αυτές πρέπει να εδράζονται στις ραβδώσεις για να μπορεί να στέκεται η συσκευή.
7. Αναποδογυρίστε τη συσκευή και τοποθετήστε τη με τους τροχούς. Ελέγξτε με ενδεχομένως με ένα αλφάδι αν η συσκευή στέκεται ίσια. Αν χρειάζεται, ρυθμίστε συμπληρωματικά τις βιδωτές συνδέσεις.

⇒ Προσέξτε τη σωστή εφαρμογή των ποδιών βάσης και των τροχίσκων. Τα πόδια βάσης πρέπει να ακουμπούν ομοιόμορφα στα πλευρά, ώστε η συσκευή να μπορεί να στέκεται όρθια.

5. Αναποδογυρίστε τη συσκευή και τοποθετήστε τη πάνω στους τροχούς. Ελέγξτε με ενδεχομένως με ένα αλφάδι αν η συσκευή στέκεται ίσια. Αν χρειάζεται, ρυθμίστε συμπληρωματικά τις βιδωτές συνδέσεις.

Τοποθέτηση των ποδιών βάσης (TRH 24 E)

Οι τροχίσκοι της συσκευής είναι προσυναρμολογημένοι.

1. Τοποθετήστε το αριστερό πόδι βάσης ανάποδα στην αριστερά πλευρά της συσκευής.
2. Βιδώστε σφιχτά το αριστερό πόδι βάσης με μία βίδα.
3. Τοποθετήστε το δεξί πόδι βάσης ανάποδα με τις υποδοχές στην προτελευταία πλευρά της δεξιάς πλευράς της συσκευής.

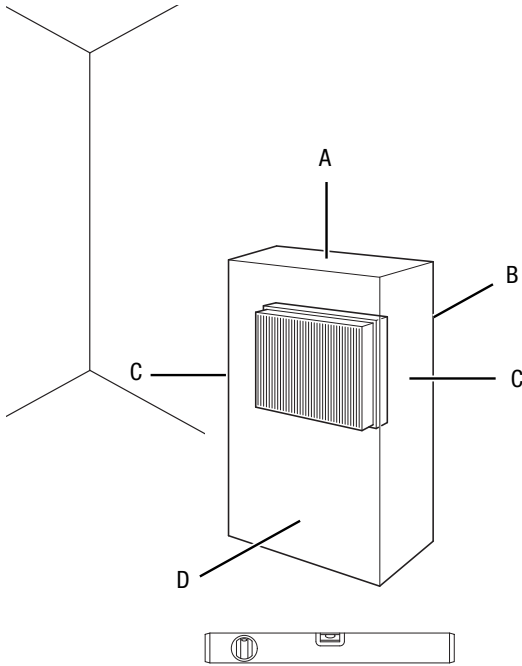
Έναρξη λειτουργίας



Πληροφορίες

Κατά την πρώτη θέση σε λειτουργία ή όταν δεν έχετε χρησιμοποιήσει τη συσκευή για μεγάλο χρονικό διάστημα, ενδέχεται να εμφανιστούν οσμές.

Προσέξτε κατά την τοποθέτηση της συσκευής τις ελάχιστες αποστάσεις από τοίχους και αντικείμενα σύμφωνα με το κεφάλαιο Τεχνικό παράρτημα.



- Πριν από κάθε θέση σε λειτουργία ελέγχετε την κατάσταση του καλωδίου τροφοδοσίας. Αν έχετε αμφιβολίες για την άριστη κατάστασή του, απευθυνθείτε στην εξυπηρέτηση πελατών.
- Η συσκευή επιτρέπεται να λειτουργεί μόνο σε κατακόρυφη θέση πάνω σε σταθερή επιφάνεια και πλήρως συναρμολογημένη. Η λειτουργία σε μη σταθερή επιφάνεια δεν επιτρέπεται.
- Η συσκευή πρέπει να τοποθετείται σε όρθια και σταθερή θέση.
- Τοποθετήστε το καλώδιο τροφοδοσίας ή/και τα άλλα ηλεκτρικά καλώδια έτσι, ώστε να μην υπάρχει κίνδυνος παραπατήματος, ειδικά αν η συσκευή βρίσκεται στη μέση του δωματίου. Χρησιμοποιήστε καλωδιωτές γέφυρες.
- Βεβαιωθείτε ότι οι προεκτάσεις των καλωδίων είναι πλήρως ξετυλιγμένες.
- Προσέξτε να μην εμποδίζεται η ροή του αέρα από κουρτίνες ή άλλα αντικείμενα.
- Εγκαταστήστε και ρυθμίστε τη συσκευή έτσι ώστε να μην είναι τοποθετημένη ακριβώς κάτω ή μπροστά από μια πρίζα τοίχου.
- Βεβαιωθείτε ότι η συσκευή προστατεύεται από την υγρασία και το νερό και δεν μπορεί να έρθει σε επαφή με αυτά.

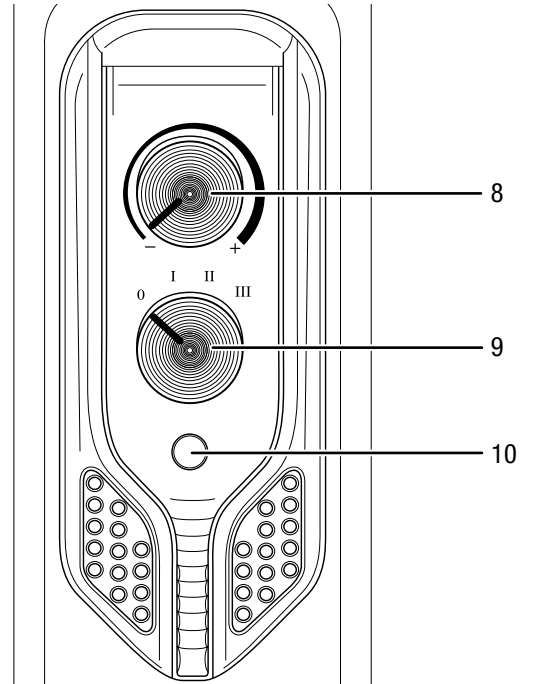
Σύνδεση καλωδίου τροφοδοσίας

- Συνδέστε το φισ σε μια πρίζα με κατάλληλη ασφάλεια.
- Τοποθετήστε το καλώδιο πίσω από τη συσκευή. Βεβαιωθείτε ότι το καλώδιο δεν οδηγείται ποτέ μπροστά από τη συσκευή!

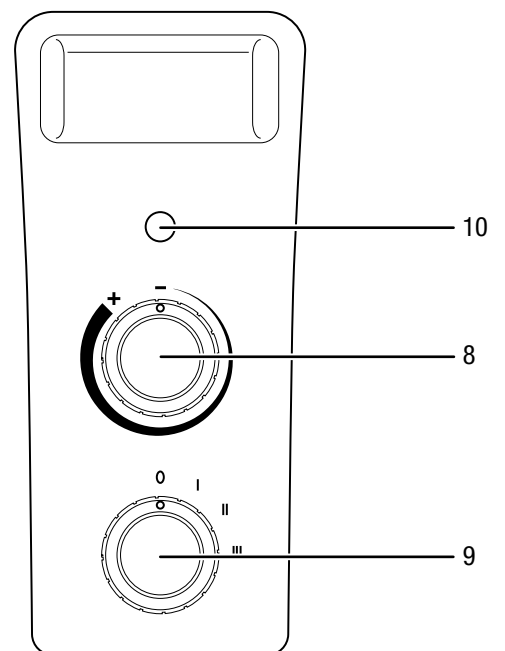
Χειρισμός

- Αποφεύγετε να αφήνετε ανοικτές πόρτες και παράθυρα.

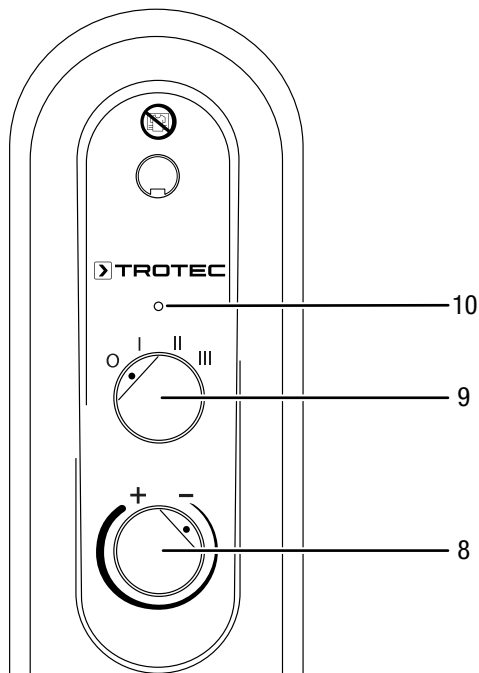
Στοιχεία χειρισμού TRH 20 E / TRH 21 E



Στοιχεία χειρισμού TRH 22 E / TRH 23 E



Στοιχεία χειρισμού TRH 24 E



Αρ.	Περιγραφή
8	Περιστροφικός διακόπτης θερμοστάτη χώρου
9	Περιστροφικός διακόπτης βαθμίδας ισχύος
	TRH 20 E Βαθμίδα 1: 800 W Βαθμίδα 2: 1.200 W Βαθμίδα 3: 2.000 W
	TRH 21 E Βαθμίδα 1: 1.000 W Βαθμίδα 2: 1.500 W Βαθμίδα 3: 2.500 W
	TRH 22 E Βαθμίδα 1: 800 W Βαθμίδα 2: 1.200 W Βαθμίδα 3: 2.000 W Βαθμίδα 3 (Ισχύς με ανεμιστήρα): 2.400 W
	TRH 23 E Βαθμίδα 1: 1.000 W Βαθμίδα 2: 1.500 W Βαθμίδα 3: 2.500 W Βαθμίδα 3 (Ισχύς με ανεμιστήρα): 2.900 W
	TRH 24 E Βαθμίδα 1: 1.000 W Βαθμίδα 2: 1.200 W Βαθμίδα 3: 2.200 W
10	Λυχνία ελέγχου λειτουργίας

Ενεργοποίηση συσκευής

Αφού έχετε τοποθετήσει τη συσκευή όπως περιγράφεται στο κεφάλαιο «Συναρμολόγηση και θέση σε λειτουργία», η συσκευή είναι έτοιμη να λειτουργήσει και μπορείτε να την ενεργοποιήσετε.



Πληροφορίες

Η συσκευή ενεργοποιείται, όταν η θερμοκρασία χώρου μειωθεί κάτω από τη ρυθμισμένη θερμοκρασία στον θερμοστάτη χώρου.

Ρύθμιση βαθμίδας απόδοσης

1. Ρυθμίστε τη βαθμίδα ισχύος (9) του περιστροφικού διακόπτη στο επιθυμητό επίπεδο.

Ρύθμιση θερμοστάτη χώρου

1. Ρυθμίστε τον αδιαβάθμητο περιστροφικό διακόπτη (8) του θερμοστάτη χώρου στην επιθυμητή θερμοκρασία.
 - ⇒ Αν έχει ενεργοποιηθεί ο θερμοστάτης, ανάβει η ενδεικτική λυχνία λειτουργίας (10).
 - ⇒ Μετά από περίπου 8 έως 10 λεπτά η συσκευή έχει φτάσει στη ρυθμισμένη θερμοκρασία.

Για να βρείτε την ιδανική ρύθμιση θερμοστάτη, ενεργήστε ως εξής:

1. Ρυθμίστε τον περιστροφικό διακόπτη του θερμοστάτη χώρου (8) στην υψηλότερη βαθμίδα.
2. Όταν επιτευχθεί η επιθυμητή θερμοκρασία, περιστρέψτε τον περιστροφικό διακόπτη του θερμοστάτη χώρου αργά προς τα πίσω μέχρι να σβήσει η ενδεικτική λυχνία λειτουργίας (10).
 - ⇒ Η συσκευή διατηρεί τώρα το επιθυμητό επίπεδο θερμοκρασίας.

Αυτόματη ρύθμιση θερμοκρασίας μέσω του θερμοστάτη χώρου TRH 20 E / TRH 21 E / TRH 22 E και TRH 23 E):

- Μόλις η θερμοκρασία λειτουργίας του μέσου θερμότητας φτάσει στη βαθμίδα θέρμανσης 2 και 3, η συσκευή μειώνει τη θερμοκρασία στη βαθμίδα 1.
- Κατά τη μείωση κάτω από τη θερμοκρασία λειτουργίας του μέσου θερμότητας, η θέρμανση μεταγεται ξανά αυτόματα στη βαθμίδα 2 ή βαθμίδα 3.
- Αν έχει ρυθμιστεί η βαθμίδα ισχύος 1, η θερμοκρασία λειτουργίας του μέσου θερμότητας δεν ρυθμίζεται αυτόματα. Όταν επιτευχθεί η επιθυμητή θερμοκρασία χώρου, η συσκευή απενεργοποιείται εντελώς.

Αυτόματη ρύθμιση θερμοκρασίας μέσω του θερμοστάτη χώρου (TRH 24 E):

- Ρυθμίστε τον αδιαβάθμητο περιστροφικό διακόπτη (8) του θερμοστάτη χώρου στην επιθυμητή θερμοκρασία. Η θέρμανση απενεργοποιείται αυτόματα, όταν επιτευχθεί η ρυθμισμένη θερμοκρασία. Αν πέσει η ρυθμισμένη θερμοκρασία, η θέρμανση ενεργοποιείται ξανά.
- Μόλις η θερμοκρασία λειτουργίας του μέσου θερμότητας φτάσει στη βαθμίδα 3, η συσκευή μειώνει τη θερμαντική ισχύ στη βαθμίδα 2.
- Κατά τη μείωση κάτω από τη θερμοκρασία λειτουργίας του μέσου θερμότητας, η θέρμανση μετράγεται ξανά αυτόματα στη βαθμίδα 3.
- Αν έχει ρυθμιστεί η βαθμίδα ισχύος 1 ή βαθμίδα ισχύος 2, η θερμοκρασία λειτουργίας του μέσου θερμότητας δεν ρυθμίζεται αυτόματα. Όταν επιτευχθεί η επιθυμητή θερμοκρασία χώρου, η συσκευή απενεργοποιείται εντελώς.

Λειτουργία επιτηρητή παγετού

Η συσκευή διαθέτει λειτουργία επιτηρητή παγετού, η οποία εμποδίζει την πτώση της θερμοκρασίας του χώρου κάτω από τη θερμοκρασία προστασίας από τον παγετό. Για να ρυθμίσετε τη λειτουργία επιτηρητή παγετού ακολουθήστε τα εξής βήματα:

1. Ρυθμίστε τον περιστροφικό διακόπτη της βαθμίδας ισχύος (9) στη βαθμίδα 1.
2. Περιστρέψτε τον περιστροφικό διακόπτη του θερμοστάτη χώρου (8) στη θέση λίγο πάνω από -.
⇒ Ενεργοποιείται η λειτουργία επιτηρητή παγετού.

Ενεργοποίηση του ανεμιστήρα turbo (TRH 22 E / TRH 23 E)

1. Τοποθετήστε τον διακόπτη εναλλαγής για τον ανεμιστήρα (7) στη θέση I.
⇒ Η λυχνία στον διακόπτη εναλλαγής ανάβει.
⇒ Ο ανεμιστήρας ενεργοποιείται όταν θερμαίνεται η συσκευή.
⇒ Ο ανεμιστήρας απενεργοποιείται όταν ο θερμοστάτης χώρου απενεργοποιεί τη θέρμανση.

Απενεργοποίηση



Προειδοποίηση για ηλεκτρική τάση

Μην αγγίζετε το φικ με βρεγμένα ή υγρά χέρια.

- Ρυθμίστε και τους δυο περιστροφικούς διακόπτες (8, 9) στη θέση 0 ή -.
- Αποσυνδέστε τη συσκευή από το ηλεκτρικό δίκτυο τραβώντας το φικ από την πρίζα. Κρατήστε το βύσμα και όχι το καλώδιο.
- Αφήστε τη συσκευή να κρυώσει εντελώς.
- Καθαρίστε τη συσκευή αν χρειάζεται σύμφωνα με το κεφάλαιο «Συντήρηση».
- Αποθηκεύστε τη συσκευή σύμφωνα με το κεφάλαιο Μεταφορά και αποθήκευση.

Σφάλματα και βλάβες



Προειδοποίηση για ηλεκτρική τάση

Οι ενέργειες, που απαιτούν άνοιγμα της συσκευής, επιτρέπεται να διεξάγονται μόνο από εξουσιοδοτημένες εξειδικευμένες επιχειρήσεις ή από τον κατασκευαστή.

Σημείωση

Περιμένετε τουλάχιστον 3 λεπτά μετά από όλες τις εργασίες συντήρησης και επισκευής. Στη συνέχεια επανενεργοποιήστε τη συσκευή.

Η συσκευή ελέγχθηκε διεξοδικά κατά την παραγωγή ως προς την άψογη λειτουργία της. Εάν, ωστόσο, παρουσιαστούν δυσλειτουργίες, τότε ελέγξτε τη συσκευή σύμφωνα με τον παρακάτω κατάλογο.

Η συσκευή κάνει θορύβους μετά την ενεργοποίηση:

- Το λάδι ως θερμαντικό μέσο διαστέλλεται μέσω της θέρμανσης. Αυτό προκαλεί τους θορύβους. Αυτή είναι μια φυσιολογική διαδικασία. Δεν χρειάζεται κανένα μέτρο.

Η συσκευή δεν τίθεται σε λειτουργία:

- Ελέγξτε τη σύνδεση στο ηλεκτρικό δίκτυο.
- Ελέγξτε το καλώδιο τροφοδοσίας και το φικ για φθορές. Εάν παρατηρήσετε οποιαδήποτε ζημιά, μην επιχειρήσετε να θέσετε ξανά σε λειτουργία τη συσκευή. Εάν έχει υποστεί ζημιά το καλώδιο σύνδεσης ηλεκτρικού δικτύου της συσκευής, πρέπει να αντικατασταθεί από τον κατασκευαστή ή την εξυπηρέτηση πελατών του ή αντιστοίχως εξειδικευμένο άτομο, για την αποφυγή κινδύνων.
- Ελέγξτε την υπάρχουσα ασφάλεια στο ηλεκτρικό δίκτυο.
- Ελέγξτε τη θερμοκρασία χώρου. Ο θερμοστάτης χώρου έχει ενδεχ. απενεργοποιηθεί διότι επιτεύχθηκε η επιθυμητή θερμοκρασία χώρου.
- Ελέγξτε, εάν η συσκευή είναι όρθια τοποθετημένη επάνω σε επίπεδο δάπεδο. Ενδεχ. έχει ενεργοποιηθεί η προστασία από ανατροπή, διότι η συσκευή ανατράπηκε. Τοποθετείτε τη συσκευή πάντα πάνω σε ένα κατάλληλο και ευρύτερο υπόστρωμα σε όρθια θέση.
- Ο θερμοστάτης χώρου είναι ενδεχ. ελαττωματικός. Αναθέστε την αντικατάσταση του ελαττωματικού θερμοστάτη χώρου σε ηλεκτρολόγο.
- Ελέγξτε αν έχει ενεργοποιηθεί η προστασία από υπερθέρμανση (βλέπε κεφάλαιο Ασφάλεια).

Η συσκευή είναι ενεργοποιημένη, αλλά δεν θερμαίνει:

- Ελέγξτε τη θερμοκρασία χώρου. Ο θερμοστάτης χώρου έχει ενδεχ. απενεργοποιηθεί διότι επιτεύχθηκε η επιθυμητή θερμοκρασία χώρου.
- Ελέγξτε αν έχει ενεργοποιηθεί η προστασία από υπερθέρμανση (βλέπε κεφάλαιο Ασφάλεια).
- Η θερμαντική αντίσταση έχει ενδεχ. καεί. Αναθέστε την αντικατάσταση της ελαττωματικής θερμαντικής αντίστασης σε ηλεκτρολόγο.
- Ο θερμοστάτης χώρου είναι ενδεχ. ελαττωματικός. Αναθέστε την αντικατάσταση του ελαττωματικού θερμοστάτη χώρου σε ηλεκτρολόγο.

Ο ανεμιστήρας δεν λειτουργεί (μόνο στα TRH 22 E / TRH 23 E):

- Ελέγξτε εάν η συσκευή είναι ενεργοποιημένη.
- Ελέγξτε τη σύνδεση στο ηλεκτρικό δίκτυο.
- Ελέγξτε το καλώδιο τροφοδοσίας και το φικ για ζημιές.
- Ελέγξτε τη θερμοκρασία χώρου. Αν απενεργοποιηθεί ο θερμοστάτης χώρου, ο ανεμιστήρας απενεργοποιείται.
- Το μοτέρ ανεμιστήρα είναι ενδεχ. ελαττωματικό. Αναθέστε την αντικατάσταση του ελαττωματικού μοτέρ ανεμιστήρα σε ηλεκτρολόγο.

Η ροή αέρα μειώνεται (μόνο στα TRH 22 E / TRH 23 E):

- Ελέγξτε την είσοδο και την έξοδο αέρα. Η είσοδος και η έξοδος αέρα πρέπει να είναι ελεύθερες. Απομακρύνετε τυχόν ακαθαρσίες. Προσέξτε τις ελάχιστες αντιστάσεις από τοίχους και αντικείμενα σύμφωνα με τα τεχνικά χαρακτηριστικά.

Η συσκευή σας εξακολουθεί να μην λειτουργεί σωστά μετά τους ελέγχους;

Επικοινωνήστε με την εξυπηρέτηση πελατών. Εάν χρειάζεται, στείλτε τη συσκευή για επισκευή σε εξουσιοδοτημένη επιχείρηση εξειδικευμένη στις ηλεκτρικές εργασίες ή στον κατασκευαστή.

Συντήρηση

Ενέργειες πριν από την έναρξη συντήρησης



Προειδοποίηση για ηλεκτρική τάση

Μην αγγίζετε το φικ με βρεγμένα ή υγρά χέρια.

- Απενεργοποιήστε τη συσκευή.
- Αποσυνδέστε τη συσκευή από το ηλεκτρικό δίκτυο τραβώντας το φικ από την πρίζα. Κρατήστε το βύσμα και όχι το καλώδιο.
- Αφήστε τη συσκευή να κρυώσει εντελώς.



Προειδοποίηση για ηλεκτρική τάση

Οι ενέργειες, που απαιτούν άνοιγμα της συσκευής, επιτρέπεται να διεξάγονται μόνο από εξουσιοδοτημένες εξειδικευμένες επιχειρήσεις ή από τον κατασκευαστή.

Σημείωση

Η συσκευή είναι γεμάτη με θερμαντικό μέσο. Οι ενέργειες, που απαιτούν άνοιγμα του δοχείου λαδιού, επιτρέπεται να διεξάγονται μόνο την Trotec. Αν παρουσιαστεί διαρροή λαδιού, επικοινωνήστε με το τμήμα εξυπηρέτησης πελατών.

Καθαρισμός περιβλήματος



Προειδοποίηση για ηλεκτρική τάση

Μη βυθίζετε ποτέ τη συσκευή σε νερό!

Καθαρίστε το περίβλημα με ένα ελαφρά υγρό και μαλακό πανί που δεν αφήνει χνούδια. Προσέχετε να μην εισέρχεται υγρασία μέσα στο περίβλημα. Προσέχετε, ώστε τα ηλεκτρικά εξαρτήματα να μην έρχονται σε επαφή με υγρασία. Μην χρησιμοποιείτε ισχυρά καθαριστικά, όπως π.χ. σπρέι καθαρισμού, διαλύτες, καθαριστικά με αλκοόλη ή διαβρωτικά καθαριστικά στο νοτισμένο πανί.

Μετά τον καθαρισμό σκουπίστε το περίβλημα ώστε να στεγνώσει.

Τεχνικό παράρτημα
Τεχνικά χαρακτηριστικά

Παράμετροι	Τιμή				
	TRH 20 E	TRH 21 E	TRH 22 E	TRH 23 E	TRH 24 E
Μοντέλο					
Ισχύς					
Βαθμίδα 1:	800 W	1000 W	800 W	1000 W	1000 W
Βαθμίδα 2:	1200 W	1500 W	1200 W	1500 W	1200 W
Βαθμίδα 3:	2000 W	2500 W	2000 W	2500 W	2200 W
(Ισχύς με ανεμιστήρα):	-	-	2400 W	2900 W	-
Σύνδεση στο ηλεκτρικό δίκτυο	220 – 240 V / 50 – 60 Hz	220 – 240 V / 50 – 60 Hz	220 – 240 V / 50 – 60 Hz	220 – 240 V / 50 – 60 Hz	220 – 240 V / 50 Hz
Αριθμός φετών	9	11	9	11	11
Ονομαστική κατανάλωση ρεύματος	8,7 A	10,9 A	10,4 A	12,6 A	9,5 A
Ηλεκτρική ασφάλεια	16 A	16 A	16 A	16 A	16 A
Τύπος φις	Φις VDE CEE 7/7	Φις VDE CEE 7/7	Φις VDE CEE 7/7	Φις VDE CEE 7/7	Φις VDE CEE 7/7
Μήκος καλωδίου	1,4 m	1,4 m	1,4 m	1,4 m	1,8 m
Βαθμός προστασίας	IP20	IP20	IP20	IP20	IP20
Διαστάσεις (βάθος x πλάτος x ύψος)	390 x 235 x 558 mm	480 x 235 x 548 mm	420 x 240 x 650 mm	490 x 235 x 635 mm	442 x 240 x 639 mm
Ελάχιστες αποστάσεις από τοιχούς και αντικείμενα					
Επάνω (A):	100 cm	100 cm	100 cm	100 cm	100 cm
Πίσω (B):	100 cm	100 cm	100 cm	100 cm	100 cm
Πλευρικά (C):	100 cm	100 cm	100 cm	100 cm	100 cm
Εμπρός (D):	100 cm	100 cm	100 cm	100 cm	100 cm
Βάρος	7 kg	8 kg	9 kg	10 kg	9 kg

Απαιτήσεις πληροφόρησης για ηλεκτρικούς τοπικούς
θερμαντήρες χώρου

TRH 20 E, TRH 21 E, TRH 22 E, TRH 23 E

Παράμετροι	Τιμή / Χαρακτηριστικό			
	TRH 20 E	TRH 21 E	TRH 22 E	TRH 23 E
Μοντέλο				
Θερμική ισχύς				
Ονομαστική θερμική ισχύς P_{nom}	2,0 kW	2,5 kW	2,4 kW	2,9 kW
Ελάχιστη θερμική ισχύς (ενδεικτική) P_{min}	0,8 kW	1,0 kW	0,4 kW	0,4 kW
Μέγιστη συνεχής θερμική ισχύς $_{max,c}$	2,0 kW	2,5 kW	2,4 kW	2,9 kW
Μέγιστη ισχύς				
Σε απενεργοποιημένη κατάσταση P_0	0,0 W	0,0 W	0,0 W	0,0 W
Σε κατάσταση ετοιμότητας P_{sm}	μ.δ.	μ.δ.	μ.δ.	μ.δ.
Σε αδρανή κατάσταση P_{idle}	μ.δ.	μ.δ.	μ.δ.	μ.δ.
Σε κατάσταση ετοιμότητας σε δίκτυο P_{nsm}	μ.δ.	μ.δ.	μ.δ.	μ.δ.
Κατάσταση ετοιμότητας με ένδειξη πληροφοριών ή κατάστασης	OXI	OXI	OXI	OXI
Ετήσιο ποσοστό χρήσης θέρμανσης χώρου σε ενεργή λειτουργία $\eta_{s,an}$	85,0 %	85,0 %	85,0 %	85,0 %
Είδος θερμικής ισχύος/ρυθμιστή θερμοκρασίας δωματίου				
Μονοβάθμια θερμική ισχύς και χωρίς ρυθμιστή θερμοκρασίας δωματίου	OXI	OXI	OXI	OXI
Δύο ή περισσότερες χειροκίνητες βαθμίδες, χωρίς έλεγχο θερμοκρασίας δωματίου	OXI	OXI	OXI	OXI
Ρυθμιστής θερμοκρασίας δωματίου με μηχανικό θερμοστάτη	OXI	NAI	NAI	NAI
Με ηλεκτρονικό ρυθμιστή θερμοκρασίας δωματίου	NAI	OXI	OXI	OXI
Ηλεκτρονικός ρυθμιστής θερμοκρασίας δωματίου με ρύθμιση ώρας ημέρας	OXI	OXI	OXI	OXI
Ηλεκτρονικός ρυθμιστής θερμοκρασίας δωματίου με ρύθμιση ημέρας εβδομάδας	OXI	OXI	OXI	OXI
Άλλες δυνατότητες ρύθμισης				
Ρυθμιστής θερμοκρασίας δωματίου με αναγνώριση παρουσίας	OXI	OXI	OXI	OXI
Ρυθμιστής θερμοκρασίας δωματίου με ανιχνευτή ανοιχτού παραθύρου	OXI	OXI	OXI	OXI
Επιλογή τηλεχειρισμού	OXI	OXI	OXI	OXI
Προσαρμοζόμενη ρύθμιση της έναρξης θέρμανσης	OXI	OXI	OXI	OXI
Περιορισμός χρόνου λειτουργίας	OXI	OXI	OXI	OXI
Μαύρος αισθητήρας σφαίρας	OXI	OXI	OXI	OXI
Λειτουργία αυτοεκμάθησης	OXI	OXI	OXI	OXI
Ακρίβεια ρύθμισης	OXI	OXI	OXI	OXI
Στοιχεία επικοινωνίας	Trotec GmbH Grebbener Straße 7 52525 Heinsberg			

μ.δ. = μη διαθέσιμο

TRH 24 E

Παράμετροι	Τιμή / Χαρακτηριστικό
Μοντέλο	TRH 24 E
Θερμική ισχύς	
Ονομαστική θερμική ισχύς P_{nom}	1,5 kW
Ελάχιστη θερμική ισχύς (ενδεικτική) P_{min}	1,0 kW
Μέγιστη συνεχής θερμική ισχύς $P_{max,c}$	1,5 kW
Βοηθητική κατανάλωση ηλεκτρικής ενέργειας	
στην ονομαστική θερμική ισχύ eI_{max}	μ.δ.
στην ελάχιστη θερμική ισχύ eI_{min}	μ.δ.
σε κατάσταση αναμονής eI_{sb}	μ.δ.
Είδος θερμικής ισχύος	
χειροκίνητος ρυθμιστής θερμικού φορτίου με ενσωματωμένο θερμοστάτη	μ.δ.
χειροκίνητος ρυθμιστής θερμικού φορτίου με ανάδραση θερμοκρασίας δωματίου και/ή θερμοκρασίας εξωτερικού χώρου	μ.δ.
ηλεκτρονικός ρυθμιστής θερμικού φορτίου με ανάδραση θερμοκρασίας δωματίου ή/και θερμοκρασίας εξωτερικού χώρου	μ.δ.
παραγωγή θερμότητας υποβοηθούμενη από ανεμιστήρα	μ.δ.
Είδος θερμικής ισχύος/ρυθμιστή θερμοκρασίας δωματίου	
μονοβάθμια θερμική ισχύς και χωρίς ρυθμιστή θερμοκρασίας δωματίου	OXI
δύο ή περισσότερες χειροκίνητες βαθμίδες χωρίς ρυθμιστή θερμοκρασίας δωματίου	OXI
με μηχανικό θερμοστατικό ρυθμιστή θερμοκρασίας δωματίου	NAI
με ηλεκτρονικό ρυθμιστή θερμοκρασίας δωματίου	OXI
με ηλεκτρονικό ρυθμιστή θερμοκρασίας δωματίου και χρονοδιακόπτη ημέρας	OXI
με ηλεκτρονικό ρυθμιστή θερμοκρασίας δωματίου και χρονοδιακόπτη εβδομάδας	OXI
Άλλες δυνατότητες ρύθμισης	
ρυθμιστής θερμοκρασίας δωματίου με ανιχνευτή παρουσίας	OXI
ρυθμιστής θερμοκρασίας δωματίου με ανιχνευτή ανοιχτού παραθύρου	OXI
με δυνατότητα ρύθμισης εξ αποστάσεως	OXI
με ρυθμιστή προσαρμοζόμενης εκκίνησης	OXI
με περιορισμό διάρκειας λειτουργίας	OXI
με αισθητήρα θερμομέτρου μελανής σφαίρας	OXI
Στοιχεία επικοινωνίας	Trotec GmbH Grebbener Straße 7 52525 Heinsberg

μ.δ.: μη διαθέσιμο

Απόρριψη

Τα υλικά συσκευασίας πρέπει να απορρίπτονται με περιβαλλοντικά συμβατό τρόπο και σύμφωνα με τις τοπικές προδιαγραφές απόρριψης.



Το σύμβολο του διαγραμμένου κάδου απορριμάτων υποδεικνύει ότι η συσκευή αυτή και τα συναφή εξαρτήματα δεν πρέπει να απορρίπτονται μαζί με τα οικιακά απορρίμματα στο τέλος της διάρκειας ζωής τους σύμφωνα με την οδηγία για τα απόβλητα ηλεκτρικού και ηλεκτρονικού εξοπλισμού (2012/19/ΕΕ) και την εθνική νομοθεσία.

Για τη δωρεάν επιστροφή βρίσκονται στην περιοχή σας σημεία συλλογής για χρησιμοποιημένες ηλεκτρικές και ηλεκτρονικές συσκευές. Μπορείτε να βρείτε τις διευθύνσεις από τις διοικητικές υπηρεσίες του δήμου ή της κοινότητάς σας. Για πολλές χώρες τη ΕΕ μπορείτε επίσης να ενημερωθείτε στην ιστοσελίδα μας <https://hub.trotec.com/?id=45090> για περαιτέρω δυνατότητες επιστροφής. Διαφορετικά απευθυνθείτε σε μια επίσημη, εγκεκριμένη για τη χώρα σας εταιρεία ανακύκλωσης παλαιών συσκευών.

Μέσω της διαχωρισμένης συλλογής χρησιμοποιημένων ηλεκτρικών και ηλεκτρονικών συσκευών επιδιώκεται η επαναχρησιμοποίηση, η αξιοποίηση υλικών ή άλλες μορφές της αξιοποίησης χρησιμοποιημένων συσκευών και επίσης αποφεύγονται οι αρνητικές συνέπειες κατά την απόρριψη των επικίνδυνων ουσιών που πιθανόν υπάρχουν στις συσκευές στο περιβάλλον και στην ανθρώπινη υγεία.

Θερμαντικό μέσο λάδι

Το θερμαντικό μέσο λάδι πρέπει να αποστραγγιστεί από τη συσκευή και να συλλεχθεί.

Το θερμαντικό μέσο λάδι πρέπει να απορρίπτεται σύμφωνα την εθνική νομοθεσία.

Trotec GmbH

Grebbener Str. 7
52525 Heinsberg
Germany

☎ +49 2452 962-0

☎ +49 2452 962-200

✉ online@trotec.com

www.trotec.com