

**ES**

TRADUCCIÓN DEL MANUAL  
ORIGINAL  
DESHUMIDIFICADOR PARA  
PISCINAS



**Índice**

Indicaciones sobre el manual de servicio ..... 2

Seguridad..... 2

Información sobre el aparato..... 4

Transporte y almacenamiento ..... 6

Montaje e instalación ..... 6

Manejo ..... 10

Fallos y averías ..... 12

Mantenimiento..... 13


Anexo técnico ..... 16


Eliminación de residuos ..... 24


Declaración de conformidad..... 24

**Indicaciones sobre el manual de servicio**


**Símbolos**


 **Advertencia debido a la tensión eléctrica**  
Este símbolo indica que existe peligro para la vida y la salud de las personas debido a la tensión eléctrica.

 **Advertencia**  
Esta palabra advierte de un peligro con un nivel de riesgo medio que, de no evitarse, puede tener como consecuencia la muerte o lesiones graves.

 **Cuidado**  
Esta palabra advierte de un peligro con un nivel de riesgo bajo que, de no evitarse, puede tener como consecuencia lesiones leves o moderadas.

**Advertencia**  
Esta palabra hace referencia a informaciones importantes (p. ej. daños materiales) pero no a peligros.

 **Información**  
Las indicaciones con este símbolo le ayudan a ejecutar su trabajo de manera rápida y segura.

 **Tener en cuenta el manual**  
Las notas con este símbolo indican que deben tenerse en cuenta las instrucciones.

Usted puede descargar la versión actual de las instrucciones y la declaración de conformidad UE en el siguiente enlace:



DS 30

<https://hub.trotec.com/?id=39576>




DS 60

<https://hub.trotec.com/?id=39581>

**Seguridad**

**¡Lea detenidamente este manual de instrucciones antes de poner en funcionamiento o usar este aparato y manténgalo siempre a su alcance en el lugar de montaje o cerca del aparato!**

 **Advertencia**  
**Lea todas las indicaciones de seguridad e instrucciones.**

El incumplimiento de las indicaciones de seguridad o las instrucciones puede provocar descargas eléctricas, incendios y/o lesiones graves.

**Conserve las indicaciones de seguridad e instrucciones para el futuro.**

Este aparato puede ser utilizado por niños a partir de 8 años y mayores, así como por personas con facultades físicas, sensoriales o mentales restringidas, o con falta de experiencia y conocimientos, si lo hacen bajo supervisión o si han sido instruidos en relación con el uso seguro del aparato y los peligros resultantes de ello.

Los niños no pueden jugar con el aparato. La limpieza y el mantenimiento a cargo del usuario no pueden ser realizados por niños sin supervisión.

- No ponga en marcha ni coloque el aparato en estancias o espacios cerrados potencialmente explosivos.
- No ponga el aparato en funcionamiento en atmósferas agresivas.
- Espere, después de una limpieza húmeda, a que el aparato se seque. No lo ponga en marcha mojado.
- No maneje ni accione el aparato si tiene las manos húmedas o mojadas.

- No permita que caiga agua directamente sobre el aparato.
- No introduzca nunca objetos o alguna parte de su cuerpo dentro del aparato.
- No tape ni transporte el aparato durante su funcionamiento.
- No se sienta sobre el aparato.
- No se trata de un juguete. Mantenga a los niños y los animales lejos de él. Utilice el aparato exclusivamente bajo vigilancia.
- Compruebe, cada vez que vaya a usar el aparato, los posibles daños en los accesorios y las piezas de conexión. No use aparatos o partes de ellos que estén dañados.
- Asegúrese de que todos los cables eléctricos que se encuentran fuera del aparato estén protegidos de cualquier tipo de daño (p.ej. daños causados por animales). ¡No utilice nunca el aparato si detecta daños en los cables eléctricos o la conexión a la red eléctrica!
- La conexión a la red eléctrica debe cumplir las indicaciones especificadas en el Anexo técnico.
- Inserte la clavija de alimentación en una toma de corriente debidamente protegida.
- Seleccione las extensiones del cable de alimentación tomando en consideración la potencia del aparato, la longitud del cable y el uso previsto. Desenrolle completamente el cable alargador. Evite una sobrecarga eléctrica.
- Antes de realizar trabajos de mantenimiento, conservación o reparación del aparato desenchufe el cable de alimentación de la toma de corriente cogiéndolo por la clavija.
- En caso de que no vaya a utilizar el aparato, desenchufe el cable de alimentación de la toma de corriente.
- No use nunca el aparato si detecta daños en la clavija o en el cable de alimentación.  
Si el cable de alimentación de este aparato sufre daños tiene que ser sustituido por el fabricante o su servicio de atención al cliente, o por una persona con una cualificación similar, con el fin de evitar riesgos.  
¡Los cables de alimentación defectuosos suponen un serio peligro para la salud!
- Respete las condiciones de almacenamiento y funcionamiento (véase el capítulo Datos técnicos).
- Instale el aparato solo de conformidad con las reglas de instalación nacionales.
- Asegúrese de que la entrada y la salida de aire están libres.
- Asegúrese de que el lado de aspiración siempre esté libre de suciedad y objetos sueltos.
- No retire del aparato ninguna indicación de seguridad, pegatina o etiqueta. Asegúrese de que todas las indicaciones de seguridad, pegatinas y etiquetas se mantienen siempre legibles.
- Transporte el aparato exclusivamente en posición vertical y con el depósito o la manguera de descarga.
- Antes del almacenamiento o el transporte vacíe el agua condensada acumulada. No la beba. ¡Riesgo para la salud!

### Uso adecuado

Use el aparato exclusivamente como deshumidificador estacionario para secar y deshumidificar el aire ambiental respetando los datos técnicos y las indicaciones de seguridad.

El uso adecuado comprende:

- el secado y la deshumidificación de:
  - piscinas cubiertas
  - habitaciones para hidromasaje
  - zonas de bienestar
  - baños terapéuticos
  - baños termales

Debe asegurarse que el suministro de aire fresco en el lugar de instalación del aparato sea suficiente.

### Mal uso previsible

- No coloque el aparato sobre una superficie mojada o inundada.
- No coloque encima del aparato objetos, como p.ej. ropa.
- No use el aparato al aire libre.
- No realice por su cuenta ninguna modificación estructural, ampliaciones o reformas en el aparato.
- Cualquier uso distinto al uso adecuado se considera un uso incorrecto razonablemente previsible.

### Cualificación del personal

Las personas que usen este aparato deben:

- ser conscientes de los peligros resultantes del trabajo con equipos eléctricos en un entorno húmedo.
- haber leído y comprendido las instrucciones y en especial el capítulo Seguridad.

Aquellos trabajos de mantenimiento que requieran abrir la carcasa sólo pueden ser realizados por empresas especializadas en técnicas de refrigeración y climatización o por Trotec.

## Peligros residuales



### Advertencia debido a la tensión eléctrica

Los trabajos en componentes eléctricos sólo pueden ser realizados por una empresa especializada autorizada.



### Advertencia debido a la tensión eléctrica

Antes de realizar cualquier trabajo en el aparato quite la clavija de alimentación de la toma de corriente. No toque la clavija de alimentación con las manos húmedas o mojadas. Retire el cable de alimentación de la toma de corriente tirando de él por la clavija.



### Advertencia

Este aparato puede suponer un peligro si es empleado indebidamente por personas no instruidas o con fines diferentes al previsto. ¡Tenga en cuenta la cualificación del personal!



### Advertencia

¡La caída de un aparato puede lesionarle! **Auxílese de otra persona para el transporte y el montaje del aparato.** No permanezca nunca debajo del aparato mientras esté elevado. Asegúrese de que el aparato está fijado en la pared suficientemente estable.



### Advertencia

El aparato no es un juguete y no puede caer en manos de los niños.



### Advertencia

¡Peligro de asfixia!  
No deje el material de embalaje descuidado. Podría convertirse en un juguete peligroso para los niños.

## Comportamiento en casos de emergencia

1. En casos de emergencia desconecte el aparato de la electricidad: Retire el cable de alimentación de la toma de corriente tirando de él por la clavija.
2. No vuelva a conectar a la electricidad un aparato que esté roto.

## Información sobre el aparato

### Descripción del aparato

Los deshumidificadores para piscinas de la serie DS mantienen la humedad estable las 24 horas del día.

La humedad del aire se regula automáticamente a un nivel óptimo en el cual se evita la corrosión, el agua condensada y el moho.

Los deshumidificadores para piscinas de la serie DS garantizan la deshumidificación automática del aire de locales por medio del principio de condensación.

El ventilador aspira el aire ambiental húmedo por la entrada de aire a través del evaporador y del condensador que se encuentra detrás. En el evaporador frío se enfría el aire ambiental hasta por debajo del punto de rocío. El vapor de agua contenido en el aire cae en forma de agua condensada o escarcha sobre las lamas del evaporador. El aire deshumedecido y frío se calienta nuevamente en el condensador y se vuelve a expulsar con una temperatura de aprox. 5 °C por encima de la temperatura ambiental.

El aire tratado de esta forma y seco se vuelve a mezclar con el aire ambiental a través de la salida de aire. Debido a la circulación constante del aire ambiental a través del aparato se reduce la humedad del aire en el lugar donde esté colocado. En dependencia de la temperatura del aire y la humedad relativa del aire el agua condensada gotea, constantemente o solo durante las fases de descongelación periódicas, a través de la salida de agua condensada preinstalada y se conduce hacia fuera del aparato.

En el interior del aparato hay un higróstato con un regulador giratorio para ajustar la humedad deseada.

El aparato permite reducir la humedad relativa del aire hasta aprox. el 30 %.

A una temperatura ambiental de 15 °C, los aparatos expiden al aire ambiental de 1,6 a 3 veces su consumo de corriente en forma de calor (véase el capítulo Datos técnicos, valor COP). Por eso, debido a la radiación térmica que se desarrolla durante el trabajo la temperatura ambiental puede aumentar en aprox. 1 a 3 °C.

Recomendamos una humedad de aprox. 55 %. A ese nivel, la mayoría de las personas encuentran agradable el clima en la piscina y en las zonas de bienestar.

En los baños de acceso público, el suministro de aire fresco es obligatorio, por favor cumpla las normas y regulaciones legales.

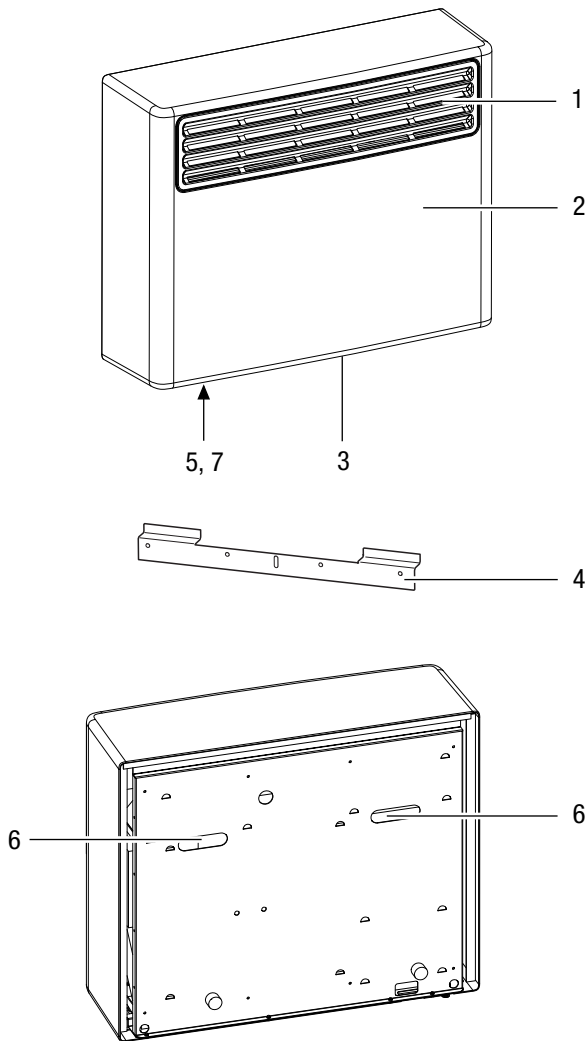
El aire fresco puede ser suministrado desde el exterior a través de un ventilador, creando así una ligera presión negativa en la habitación. La presión negativa asegura que el aire seco de las habitaciones aledañas o el aire fresco del exterior fluya hacia la habitación. El aire seco reduce la necesidad de deshumidificación y el aire fresco aumenta el confort climático en la habitación.

### Advertencia

**Si su piscina está llena de agua termal, es absolutamente necesario un suministro de aire fresco del 10% del volumen de aire para evitar daños en el deshumidificador.**

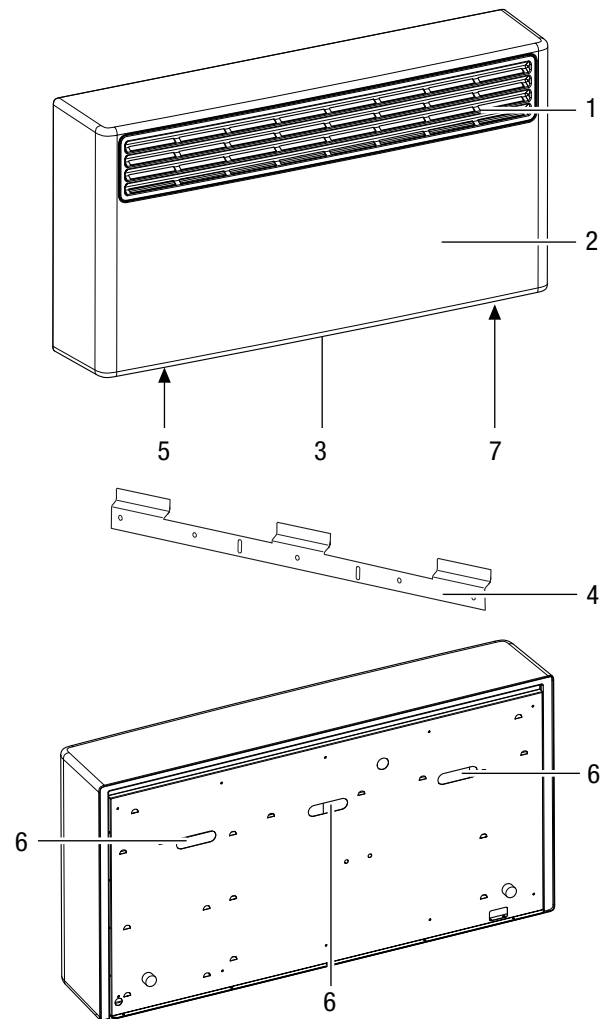
## Representación del aparato

### DS 30



Nº	Denominación
1	Salida de aire
2	Carcasa
3	Entrada de aire
4	Soporte de pared
5	Conexión para la manguera de salida de agua condensada (en el interior del aparato)
6	Agujero para colgar
7	Regulador giratorio (asegurado contra manipulación en el interior del aparato)

### DS 60



Nº	Denominación
1	Salida de aire
2	Carcasa
3	Entrada de aire
4	Soporte de pared
5	Conexión para la manguera de salida de agua condensada (en el interior del aparato)
6	Agujero para colgar
7	Regulador giratorio (asegurado contra manipulación en el interior del aparato)

## Transporte y almacenamiento

### Advertencia

Si usted almacena o transporta el aparato indebidamente, este puede dañarse.

Tenga en cuenta las informaciones relativas al transporte y almacenamiento del aparato.

### Transporte

Para el transporte y el montaje del DS 30 es imprescindible que le ayude auxilie otra persona. Para el transporte y el montaje del DS 60 es imprescindible que se auxilie de otra persona. No intente transportar el aparato o instalar el aparato sin ayuda. Si fuera necesario, utilice una carretilla elevadora o una transpaleta para elevar el aparato.

Tenga en cuenta las siguientes indicaciones **antes** de cada transporte:

- Retire el cable de alimentación de la toma de corriente tirando de él por la clavija.
- Extraiga del aparato toda el agua condensada que pueda quedar en él.
- No utilice el cable de alimentación como cuerda de tracción.

Tenga en cuenta las siguientes indicaciones **después** de cada transporte:

- Coloque el aparato en posición vertical después de transportarlo.
- Después de transportar el aparato acostado déjelo en posición vertical de 12 a 24 horas para que el refrigerante se pueda acumular en el compresor. ¡Vuelva a conectar el aparato después de transcurridas 12 a 24 horas! De lo contrario el compresor podría dañarse y el aparato dejaría de funcionar. En ese caso se pierde el derecho de garantía.

### Almacenamiento

Tenga en cuenta las siguientes indicaciones **antes** del almacenamiento:

- Extraiga del aparato toda el agua condensada que pueda quedar en él.
- Retire el cable de alimentación de la toma de corriente tirando de él por la clavija.

Mientras no esté utilizando el aparato, proceda a almacenarlo cumpliendo las siguientes condiciones:

- seco y protegido de las heladas y el calor
- protegido del polvo con una funda si fuera necesario
- no coloque otros aparatos u objetos sobre el aparato para así evitar posibles daños en el mismo.

## Montaje e instalación

### Volumen de suministro

- 1 x aparato
- 1 x soportes de pared
- 1 x manguera de salida de agua condensada, diámetro interior 12 mm, longitud 400 mm
- 1 x manual

### Desembalaje del aparato

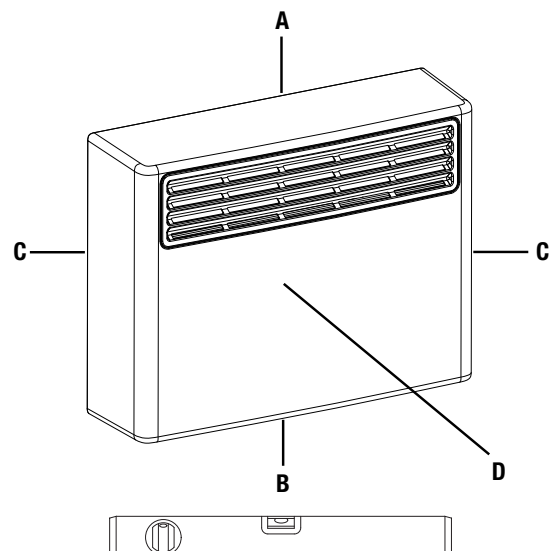
1. Abra la caja y extraiga el aparato.
2. Retire todo el envoltorio del aparato.
3. Desenrolle completamente el cable de alimentación. Preste atención a que el cable de alimentación no esté dañado y no lo dañe al desenrollarlo.

### Montaje

Para el transporte y el montaje del DS 30 es imprescindible que le ayude auxilie otra persona. Para el transporte y el montaje del DS 60 es imprescindible que se auxilie de otra persona. No intente transportar el aparato o instalar el aparato sin ayuda. Si fuera necesario, utilice una carretilla elevadora o una transpaleta para elevar el aparato.

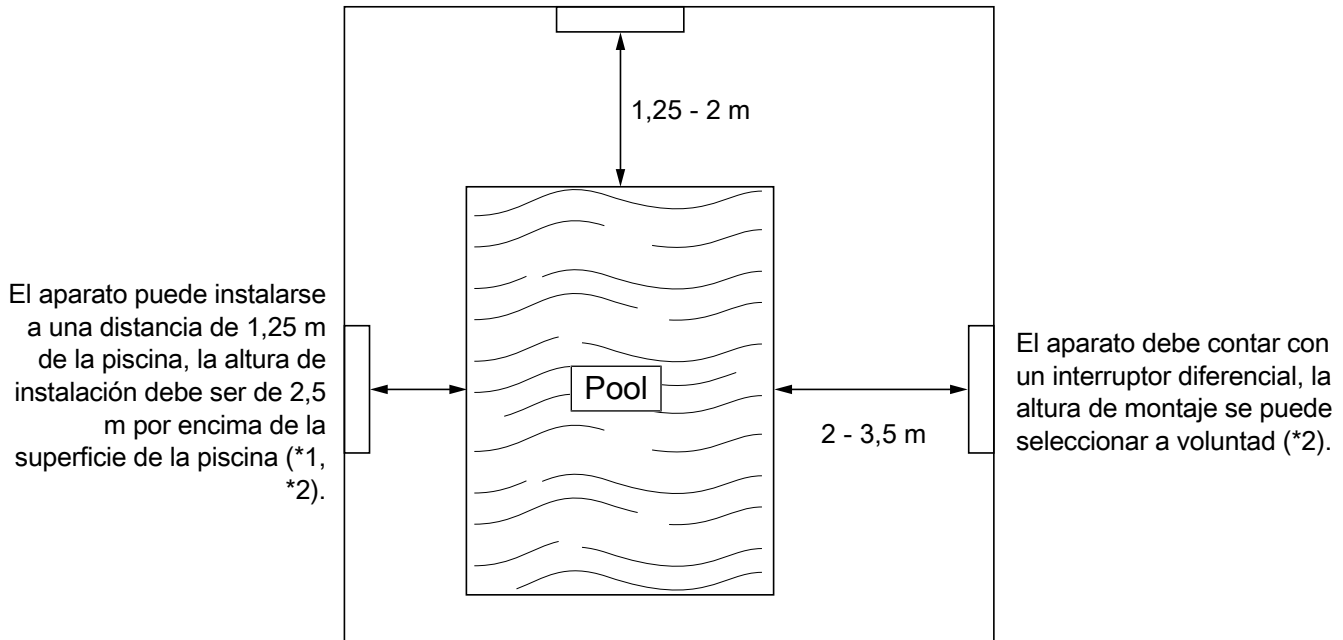
Tenga en cuenta las siguientes indicaciones:

- Al instalar el aparato manténgase suficientemente alejado de las fuentes de calor.
- Al instalar el aparato, especialmente en zonas húmedas el cliente deberá proteger el aparato mediante un interruptor diferencial (RCD = Residual Current protective Device) conforme con las normas.
- Asegúrese de que los cables alargadores estén totalmente desenrollados y extendidos.
- Inserte la clavija de alimentación en una toma de corriente debidamente protegida.
- Al instalar el aparato considere la separación mínima respecto a las paredes y objetos aledaños conforme al capítulo Datos técnicos.



## Indicaciones de colocación

El aparato debe contar con un interruptor diferencial y estar instalado a una altura del suelo de al menos 300 mm (\*2).

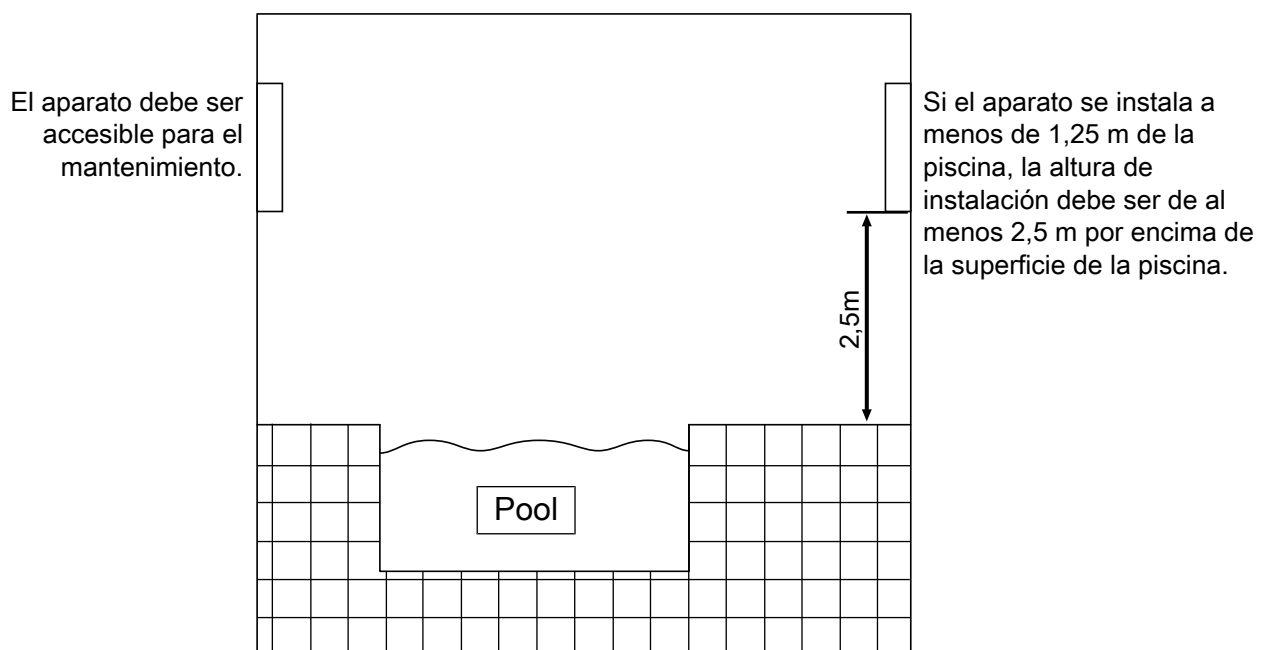


El aparato puede instalarse a una distancia de 1,25 m de la piscina, la altura de instalación debe ser de 2,5 m por encima de la superficie de la piscina (\*1, \*2).

El aparato debe contar con un interruptor diferencial, la altura de montaje se puede seleccionar a voluntad (\*2).

\*1: El interruptor diferencial no es absolutamente necesario, pero se recomienda para todos los aparatos. Valor nominal = 30 mA.

\*2: El seccionador del aparato debe cumplir con las normas IPX.



El aparato debe ser accesible para el mantenimiento.

Si el aparato se instala a menos de 1,25 m de la piscina, la altura de instalación debe ser de al menos 2,5 m por encima de la superficie de la piscina.

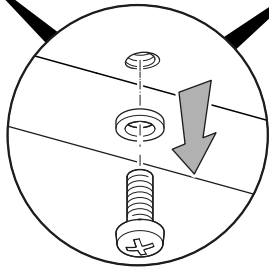
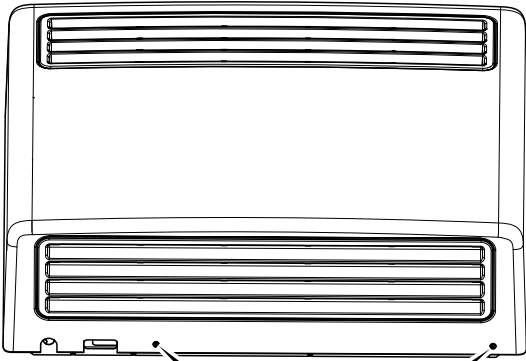


Monte el aparato tal y como se describe a continuación.

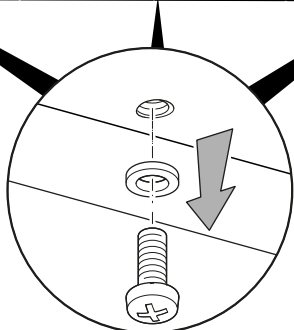
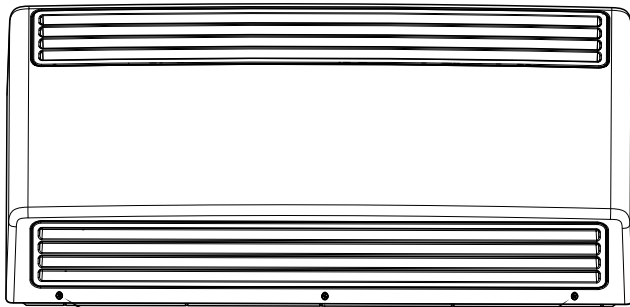
Escoja el tamaño de los tornillos y los tacos de acuerdo con el peso del aparato (véase Datos técnicos) y las características de la pared.

1. Desembale el aparato sobre una mesa o el piso limpio.
2. Abra la unión atornillada en la carcasa.

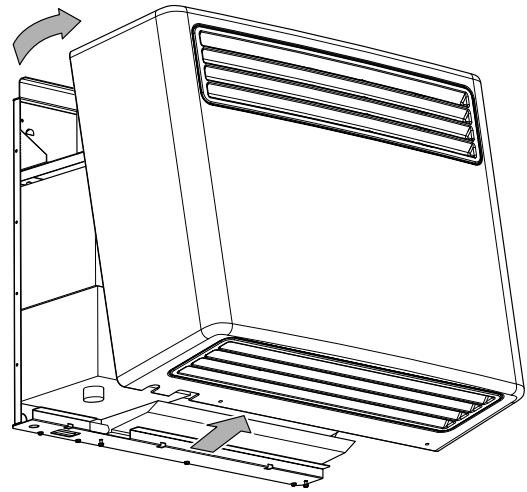
DS 30



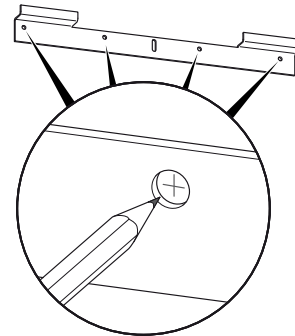
DS 60



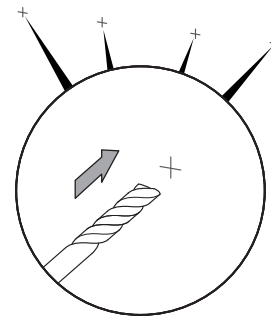
3. Retire la carcasa.



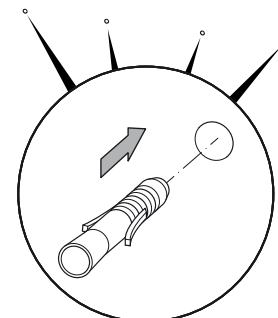
4. Marque los agujeros de perforación.



5. Taladre los agujeros en la pared.



6. Coloque tacos apropiados en los agujeros.



7. Atornille bien el soporte de pared.

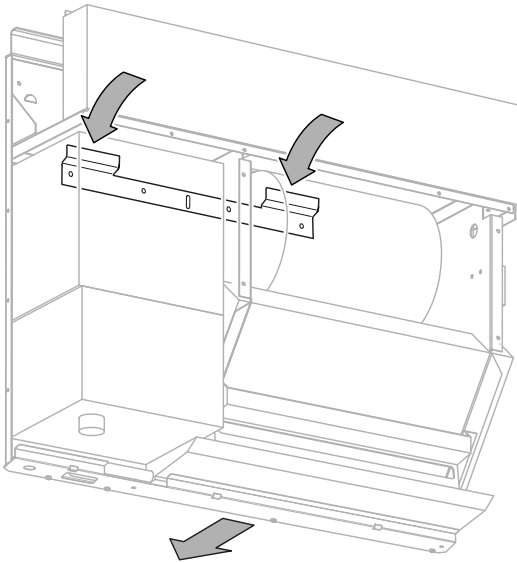


**Información**

El principio para colgar el DS 60 es el mismo que para el DS 30. Sin embargo, el DS 60 tiene un riel de suspensión más largo. Los siguientes pasos se muestran para el DS 30.

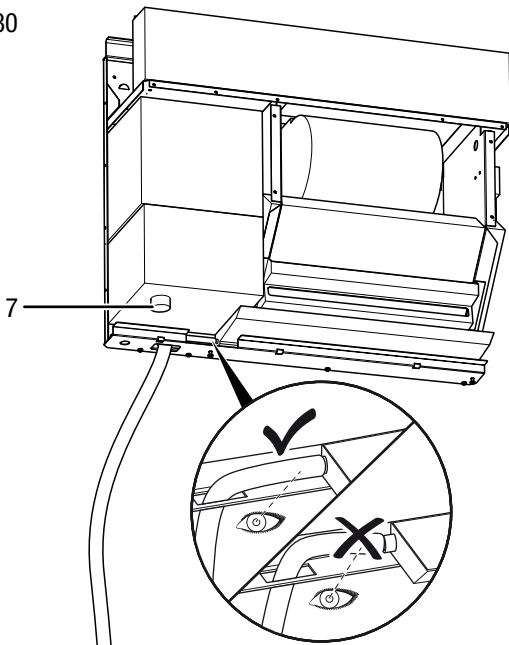


8. Cuelgue el aparato en el soporte de pared por medio del mecanismo de suspensión. Auxíliese de una o dos personas más y de un equipo de elevación adecuado.

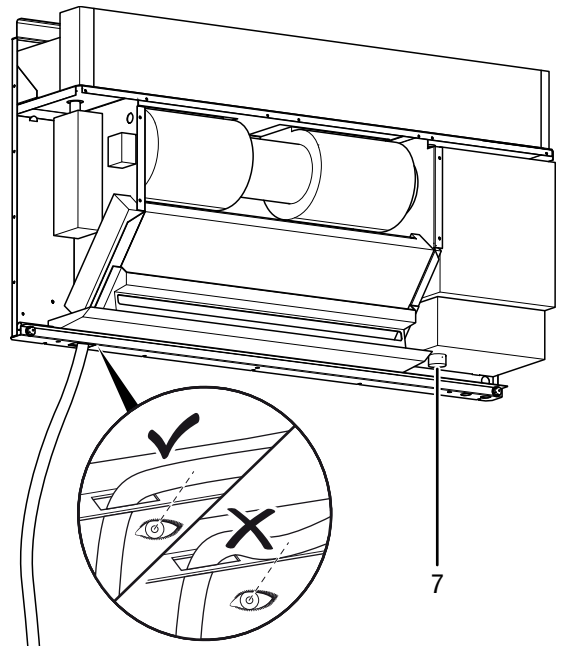


9. Compruebe que la manguera de agua condensada está colocada correctamente. La manguera de salida de agua condensada no debe quedar doblada.

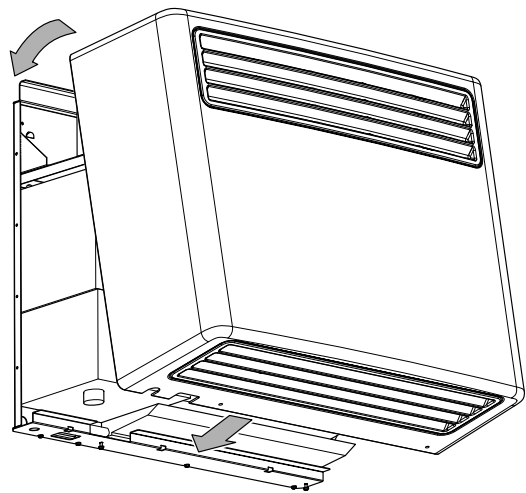
DS 30



DS 60



10. Seleccione el modo de funcionamiento deseado con el interruptor *MODE* (8) (véase el capítulo Configuración del modo de funcionamiento).
11. Gradúe el regulador giratorio (7) a la humedad deseada (véase el capítulo Ajuste de la humedad ambiental).
12. Vuelva a colocar la carcasa en la unidad.



13. Fije la carcasa atornillándola al aparato.

#### Conecte el cable de alimentación

- Inserte la clavija de alimentación en una toma de corriente debidamente protegida.

**Manejo**

- Una vez conectado, la función de secado del aparato funciona de forma totalmente automática.
- Para que el sensor instalado pueda calcular correctamente la humedad del aire y el aire ambiental pueda ser filtrado permanentemente, el ventilador marcha continuamente hasta que se desconecte el aparato.
- Evite puertas y ventanas abiertas.

**Indicaciones sobre la potencia de deshumidificación**

La potencia de deshumidificación depende de:

- las características del espacio
- la temperatura ambiental
- la humedad relativa del aire

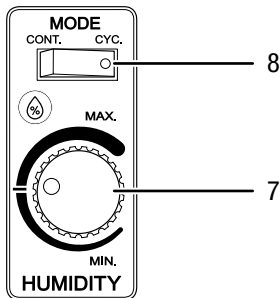
Mientras mayor sea la temperatura ambiental y la humedad relativa del aire mayor será la potencia de deshumidificación.

**Elementos de mando**



**Información**

Se puede acceder a los elementos de mando desmontando la carcasa, véase el capítulo Montaje. En el DS 30 el cuadro de mando está a la izquierda, en el DS 60 a la derecha.



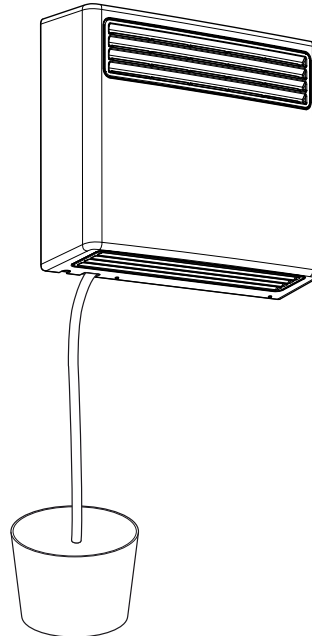
Nº	Denominación	Significado
7	Regulador giratorio	Ajuste de la humedad del aire deseada
8	Interruptor <i>MODE</i>	Configurar el modo de funcionamiento deseado: <i>CONT.</i> = el ventilador marcha continuamente <i>CYC.</i> = el ventilador se enciende y se apaga con el compresor

**Colocar la manguera de salida de agua condensada**

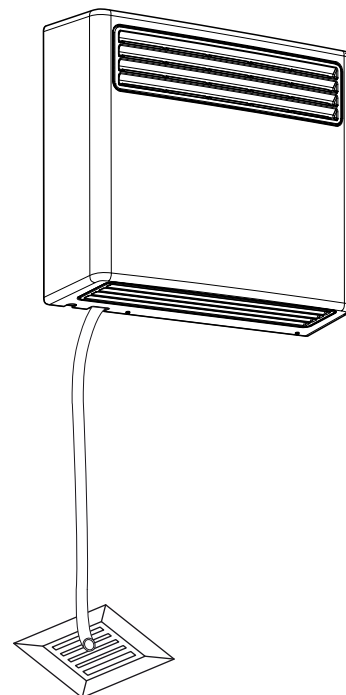
Cuando se entrega el aparato la manguera de salida de agua condensada ya está instalada.

1. Compruebe que la manguera de salida de agua condensada ha sido conectada al aparato debidamente y no presenta daños.

2. Coloque el extremo de la manguera de salida de agua condensada, en función de la finalidad, de la siguiente manera:
  - ⇒ Coloque al lado del aparato un depósito de suficiente tamaño (DS 30: al menos 50 litros; DS 60: al menos 90 litros) e introduzca el extremo de la manguera en él. Compruebe regularmente el nivel del depósito.



- ⇒ Coloque el extremo de la manguera de salida de agua condensada cerca de un desagüe. Para distancias más largas se puede usar una manguera más larga del mismo tipo.



3. Compruebe regularmente que la manguera de salida de agua condensada no esté obstruida ni torcida.

Si fuera necesario puede conectar una extensión.

### Bomba de agua condensada externa (opcional)

Opcionalmente se puede poner en marcha el aparato con una bomba de agua condensada externa.

Puede solicitarse a Trotec indicando el número de artículo 6.100.000.019.

### Encender el aparato

1. Asegúrese de que la manguera de salida de agua condensada se encuentra instalada y colocada correctamente. Evite colocar los cables en zonas donde puedan suponer un obstáculo.
2. Asegúrese de que la manguera de salida de agua condensada no tenga dobleces o esté aprisionada y de que no hayan objetos encima de ella.
3. Cerciórese de que el agua condensada puede salir debidamente.
4. Inserte la clavija de alimentación en una toma de corriente debidamente protegida.

### Configuración del modo de funcionamiento

En el modo de funcionamiento *CYC.* (CYCLE) cuando se ha alcanzado la humedad del aire deseada el ventilador se apaga con el compresor.

En el modo de funcionamiento *CONT.* (CONTINUOUS) el ventilador marcha continuamente y de esa manera hace circular el aire permanentemente.

De esta manera, el registro de la humedad del aire es más preciso y la humedad del aire se registra más rápidamente.

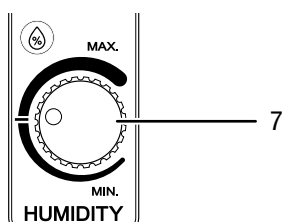
### Regular la humedad del aire ambiental



#### Información

Se puede acceder a los elementos de mando desmontando la carcasa, véase el capítulo Montaje. En el DS 30 el cuadro de mando está a la izquierda, en el DS 60 a la derecha.

1. Ajuste la humedad relativa mediante el regulador giratorio (7).
2. Ponga el regulador giratorio en la marca (a las 9 horas), después de 2 días se debe alcanzar una humedad del 50 al 55 %.
3. A continuación, compruebe la humedad con un termohigrómetro. Si el aire está demasiado seco (humedad demasiado baja), gire el regulador del higróstico aprox. 1 cm hacia la izquierda (en sentido contrario a las agujas del reloj), si el aire está demasiado húmedo (humedad demasiado alta), gire entonces el regulador aprox. 1 cm hacia la derecha (en el sentido de las agujas del reloj).



4. Espere 2 días después de cada cambio en el ajuste del higróstico y repita este procedimiento hasta que se alcance la humedad ambiental deseada.
  - ⇒ Una vez alcanzada la humedad ambiental deseada, el compresor del aparato se apaga automáticamente.
  - ⇒ Si se supera la humedad ajustada, el compresor se vuelve a encender y deshumedece el aire ambiental.

### Descongelación automática

Cuando la temperatura del local está por debajo de 15 °C el intercambiador de calor se congela durante la deshumidificación. El aparato realiza entonces una descongelación automática. La duración de la descongelación puede variar en función de la temperatura ambiental. Si las temperaturas son bajas el proceso dura más.

### Deshumidificación en piscinas

La piscina cubierta y la zona de bienestar ofrecen un maravilloso entorno de ocio y entrenamiento, pero la evaporación de la superficie del agua supone un grave problema para la estructura del edificio. La exposición prolongada a una humedad elevada deteriora rápidamente las condiciones del edificio y de los bienes inventariados.

### Condensación en la zona de bienestar y en la piscina cubierta

Si se ignora este problema, el agua condensada puede convertirse en un gran problema para una piscina cubierta o una zona de bienestar. La evaporación en la superficie de una piscina aumenta significativamente el contenido de humedad del aire. Cuanto mayor sea la humedad del aire, menor será la evaporación en la superficie del agua. Sin embargo, una alta humedad es la base del moho y puede causar daños a la estructura del edificio, incluso hasta el punto de destruirla.

La humedad no controlada provoca:

- Corrosión
- Daños en la estructura de edificios
- Clima ambiental desagradable
- Formación de agua condensada
- Vapor
- Moho y manchas
- Neblina

En el pasado, para reducir la condensación en la piscina cubierta, el aire se transportaba hacia fuera mediante un sistema de ventilación que suponía un gasto energético desproporcionadamente alto. La moderna tecnología de secado abre nuevas posibilidades de ahorro de energía.

**Suministro de aire fresco**

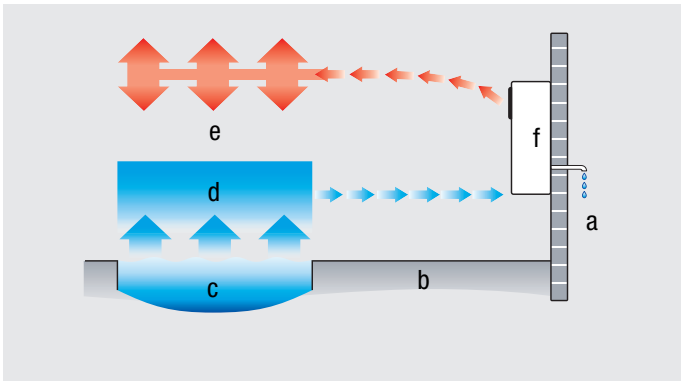
En los baños de acceso público, el suministro de aire fresco es obligatorio, por favor cumpla las normas y regulaciones legales. El aire fresco puede ser suministrado desde el exterior a través de un ventilador, creando así una ligera presión negativa en la habitación. La presión negativa asegura que el aire seco de las habitaciones aledañas o el aire fresco del exterior fluya hacia la habitación. El aire seco reduce la necesidad de deshumidificación y el aire fresco aumenta el confort climático en la habitación.

**Advertencia**

**Si su piscina está llena de agua termal, es absolutamente necesario un suministro de aire fresco del 10% del volumen de aire para evitar daños en el deshumidificador.**

**Rentabilidad**

Los deshumidificadores de la serie DS cuentan de serie con un mecanismo interno de recuperación de calor mediante el cual se reutiliza la energía calorífica generada durante el proceso para así calentar de nuevo el aire ambiental sin costes adicionales.



a	Salida del agua condensada	d	Aire caliente húmedo
b	Nivel del suelo	e	Aire caliente seco
c	Agua de la piscina	f	Deshumidificador de la serie DS

**Puesta fuera de servicio**



**Advertencia debido a la tensión eléctrica**

No toque la clavija de alimentación con las manos húmedas o mojadas.

- Retire el cable de alimentación de la toma de corriente tirando de él por la clavija.
- Limpie el aparato conforme al capítulo Mantenimiento.
- Almacene el aparato conforme al capítulo Transporte y almacenamiento.

**Fallos y averías**

El fabricante ha comprobado en repetidas ocasiones que el funcionamiento del aparato es impecable. No obstante, si se produjera un fallo de funcionamiento compruebe el aparato siguiendo la siguiente lista:

**El aparato no arranca:**

- Compruebe la conexión a la red eléctrica.
- Compruebe que el cable de alimentación no esté dañado.
- Compruebe el estado de los fusibles de red situados en el lugar de la instalación.
- Encargue la comprobación eléctrica a una empresa especializada en técnicas de refrigeración y climatización o a Trotec.

**El aparato marcha pero no hay formación de agua condensada:**

- Compruebe que la manguera de agua condensada está colocada correctamente.
- Controle la temperatura ambiental. Cumpla el rango de trabajo del aparato conforme a los datos técnicos.
- Asegúrese de que la humedad relativa del aire cumple es acorde a los datos técnicos.
- Compruebe la humedad del aire preseleccionada en el regulador giratorio (7) del higrostat. La humedad del aire en el lugar de colocación debe ser superior a la gama seleccionada. Reduzca la humedad del aire preseleccionada deseada girando el regulador giratorio (7) hacia la derecha (en el sentido de las agujas del reloj).

**El aparato hace ruido o vibra:**

- Compruebe si el aparato está instalado horizontal.
- Compruebe la suciedad en el interior del aparato. En caso afirmativo, limpie el interior del aparato.

**El aparato se calienta mucho, hace ruido o pierde potencia:**

- Asegúrese de que las entradas de aire no estén sucias. Elimine la suciedad exterior.
- Compruebe la suciedad en el interior del aparato. En caso afirmativo, limpie el interior del aparato.

**Después de la revisión, ¿su aparato no funciona perfectamente?**

Póngase en contacto con el servicio de atención al cliente. Si fuera necesario, envíe el aparato a una empresa especializada en técnicas de refrigeración y climatización o a Trotec para su reparación.

## Mantenimiento

## Intervalos de mantenimiento

Intervalo de mantenimiento y conservación	antes de cada puesta en marcha	cuando sea necesario	al menos cada 4 semanas	al menos cada 2 meses	al menos cada 6 meses	al menos una vez al año
Comprobar si hay suciedad en los agujeros de aspiración y soplado y limpiarlos si fuera necesario	X		X			
Limpieza exterior		X				X
Comprobar visualmente si hay suciedad en el interior del aparato		X				X
Comprobar si hay daños	X					X
Revisar los tornillos de fijación		X				X
Funcionamiento de prueba						X
Vaciar la bomba de agua condensada opcional, la bandeja de agua condensada o el secador por condensación		X				

## Protocolo de mantenimiento y conservación

Tipo de aparato: .....

Número del aparato: .....

Intervalo de mantenimiento y conservación	1	2	3	4	5	6	7	8	9	10	11	12	13	14	15	16
Comprobar si hay suciedad en los agujeros de aspiración y soplado y limpiarlos si fuera necesario																
Limpieza exterior																
Comprobar visualmente si hay suciedad en el interior del aparato																
Comprobar si hay daños																
Revisar los tornillos de fijación																
Revisar la bomba de agua condensada opcional y el depósito y limpiarlos en caso necesario																
Funcionamiento de prueba																
Comentarios																

1. Fecha: .....	2. Fecha: .....	3. Fecha: .....	4. Fecha: .....
Firma: .....	Firma: .....	Firma: .....	Firma: .....
5. Fecha: .....	6. Fecha: .....	7. Fecha: .....	8. Fecha: .....
Firma: .....	Firma: .....	Firma: .....	Firma: .....
9. Fecha: .....	10. Fecha: .....	11. Fecha: .....	12. Fecha: .....
Firma: .....	Firma: .....	Firma: .....	Firma: .....
13. Fecha: .....	14. Fecha: .....	15. Fecha: .....	16. Fecha: .....
Firma: .....	Firma: .....	Firma: .....	Firma: .....

**Trabajos previos al mantenimiento**



**Advertencia debido a la tensión eléctrica**

No toque la clavija de alimentación con las manos húmedas o mojadas.

- Retire el cable de alimentación de la toma de corriente tirando de él por la clavija.



**Advertencia debido a la tensión eléctrica**

Los trabajos de mantenimiento del sistema eléctrico y la técnica de climatización solo pueden ser llevados a cabo por empresas especializadas en técnicas de refrigeración y climatización o por Trotec.

**Limpiar la carcasa**

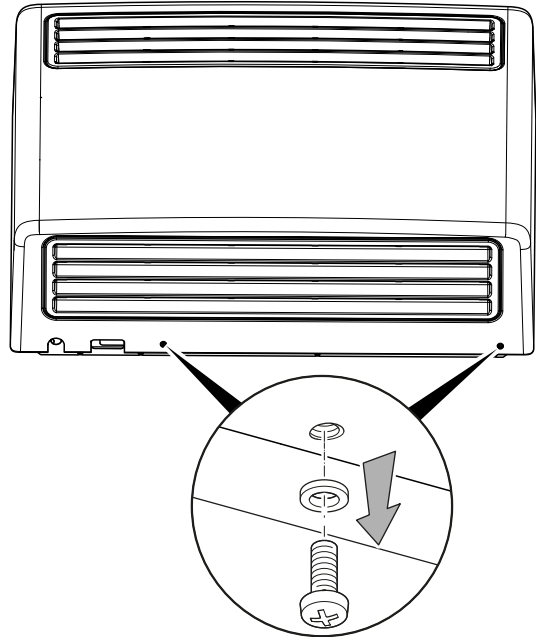
Limpie la carcasa con un paño húmedo, suave y sin pelusas. Asegúrese de que no entre humedad al interior de la carcasa. Asegúrese de que la humedad no pueda entrar en contacto con componentes eléctricos. No utilice detergentes agresivos como, p. ej. aerosoles limpiadores, diluyentes, detergentes que contengan alcohol o limpiadores abrasivos para humedecer el paño.

**Limpiar el interior del aparato**

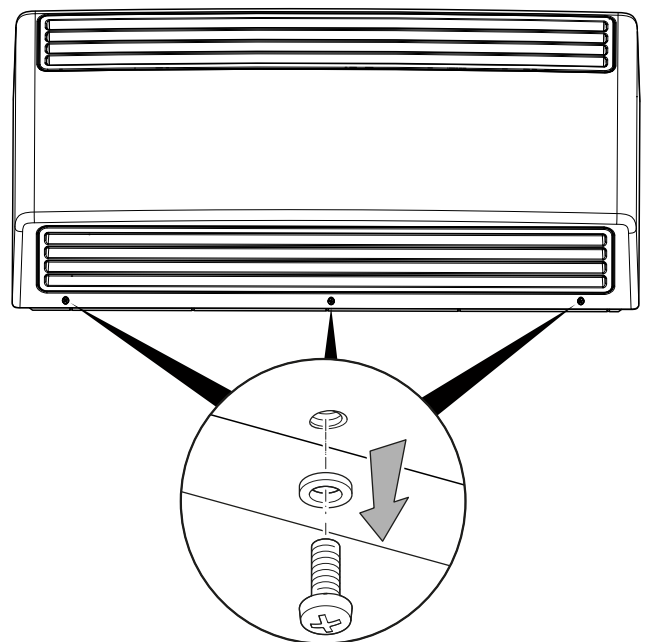
Los deshumidificadores para piscinas DS están especialmente diseñados para las condiciones ambientales de las piscinas. Los materiales utilizados son resistentes al aire clorado y salino. No obstante, compruebe regularmente el estado del interior del aparato. Las concentraciones excesivas de cloro o sales pueden atacar los componentes internos. Por tanto, revise el interior del aparato al menos una vez al año.

1. Abra la unión atornillada en la carcasa.

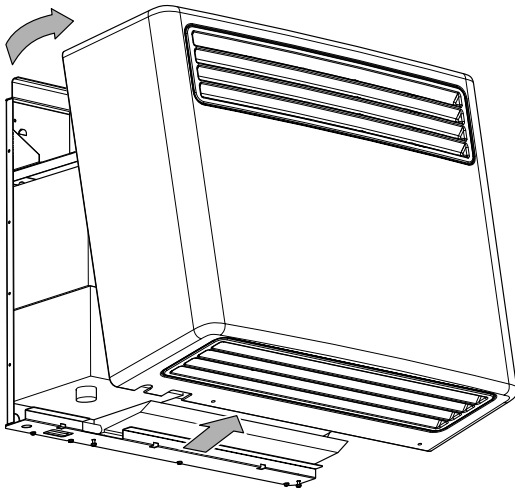
DS 30



DS 60



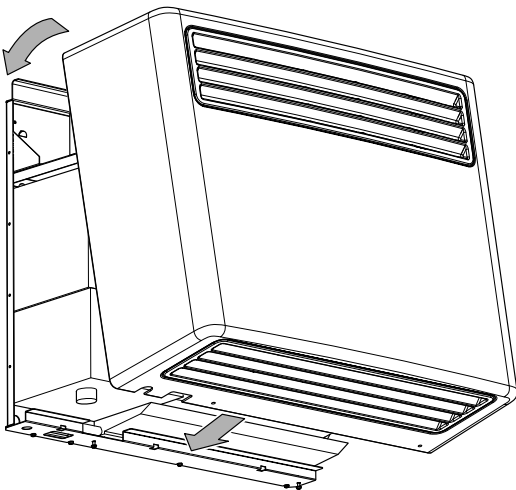
2. Retire la carcasa.



### Círculo del refrigerante

- El círculo del refrigerante constituye un sistema cerrado herméticamente que no requiere de mantenimiento y que sólo puede ser revisado o comprobado por empresas especializadas en técnicas de refrigeración y climatización o por Trotec.

3. Retire la suciedad gruesa del interior del aparato. En caso afirmativo, limpie el interior del aparato con aire a presión o con lejía tibia.
4. Vuelva a colocar la carcasa en la unidad.



5. Fije la carcasa atornillándola al aparato.
6. Vuelva a enchufar el cable de alimentación a una toma de corriente.

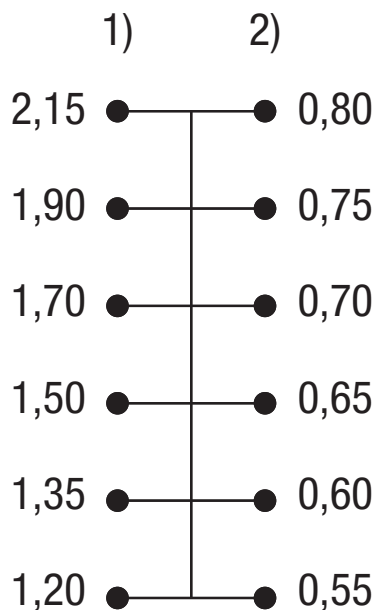
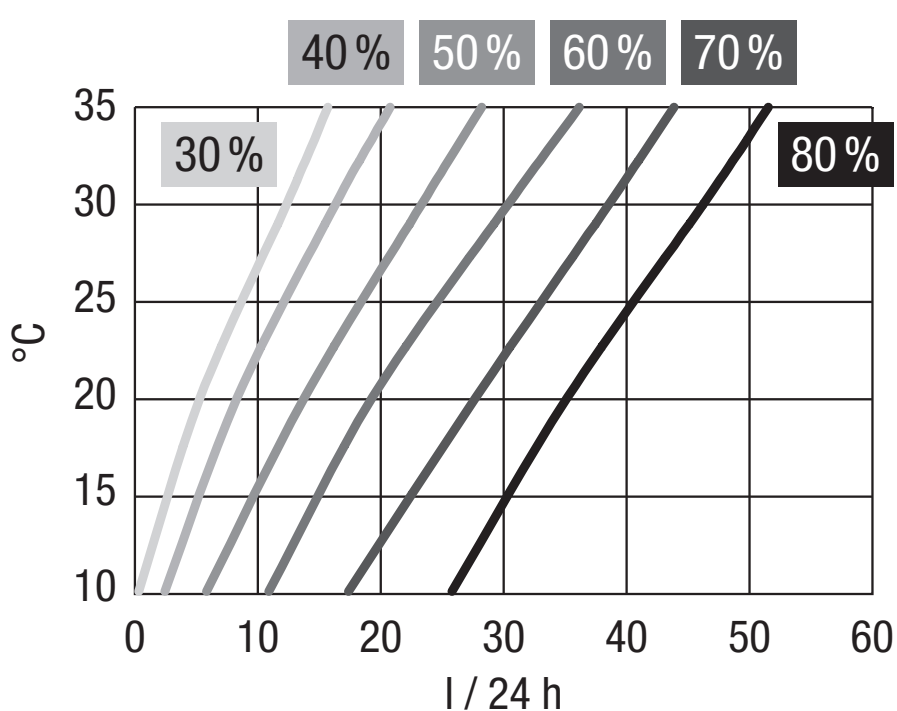


**Anexo técnico**
**Datos técnicos**

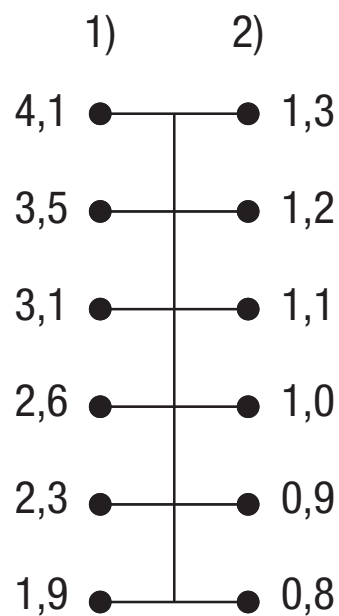
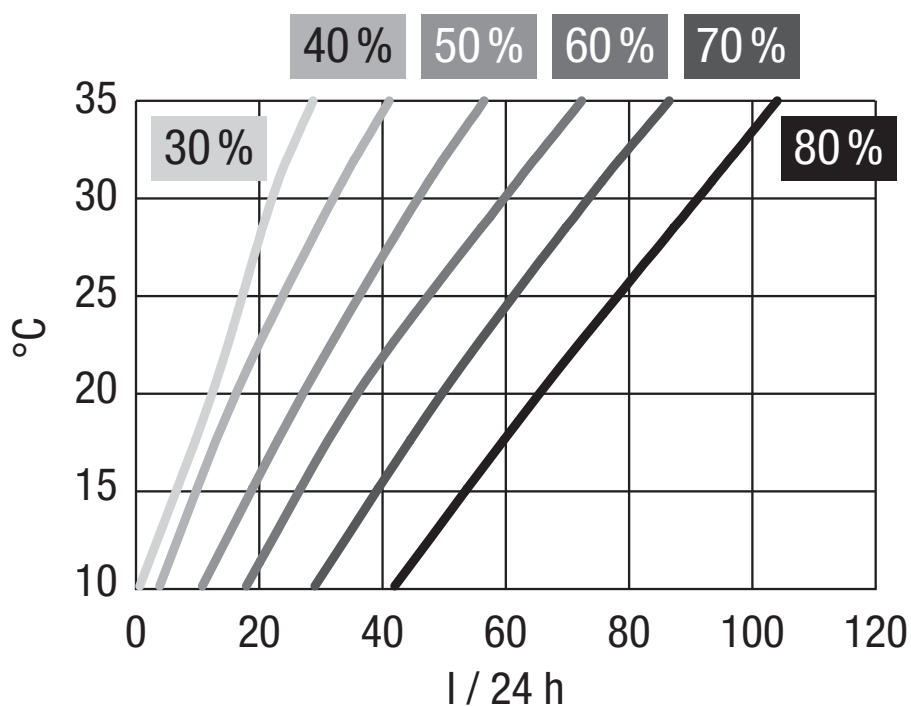
Parámetro	Valor	
	DS 30	DS 60
Modelo	DS 30	DS 60
Capacidad de deshumidificación	Véanse los diagramas de deshumidificación	
Conexión a la red eléctrica	1/N/PE~ 230 V / 50 Hz	
Cable de alimentación	CEE 7/7 / l = 3,5 m	
Tipo de protección	IP23	
Consumo de potencia en modo deshumidificador	0,75 kW	1,2 kW
Consumo de potencia en modo ventilador	88 W	85 W
Frecuencia nominal y extrema	4,4 A / 15,8 A	7,5 A / 30 A
Emisión de calor a 15 °C	1,35 kW	2,3 kW
Coefficiente de rendimiento (COP *)	2,5	2,9
Refrigerante	R-407C	R-407C
Cantidad de refrigerante	500 g	800 g
GWP (Global Warming Potential)	1.774	1.774
Equivalente de CO <sub>2</sub>	0,887 t	1,419 t
Cantidad de aire (soplada libremente)	700 m <sup>3</sup> /h	1.280 m <sup>3</sup> /h
Nivel de intensidad sonora a 3 m de distancia	52 dB(A)	54 dB(A)
Rango de temperaturas de funcionamiento	de 0 a 40 °C	de 0 a 40 °C
Rango de configuración de la humedad rel. del aire	30 % a 60 % h.r.	
Máx. humedad rel. del aire	90 % h.r.	
Manguera de salida de agua condensada	ø 12 mm (interior), l = 40 cm	
Peso	39 kg	60 kg
Medidas (ancho x profundidad x alto) incl. soporte de pared	787 x 280 x 690 mm	1.255 x 280 x 690 mm
Pantalla estándar	Plástico	
Separación mínima respecto a paredes u objetos:	A: arriba: 20 cm B: abajo: 20 cm (véase Indicaciones de colocación) C: lateral: 20 cm D: hacia adelante: 20 cm	20 cm 20 cm (véase Indicaciones de colocación) 20 cm 20 cm
COP [Coefficient of Performance] es la proporción de la potencia frigorífica o calorífica generada con respecto a la potencia eléctrica empleada).		

Diagrama de deshumidificación

DS 30

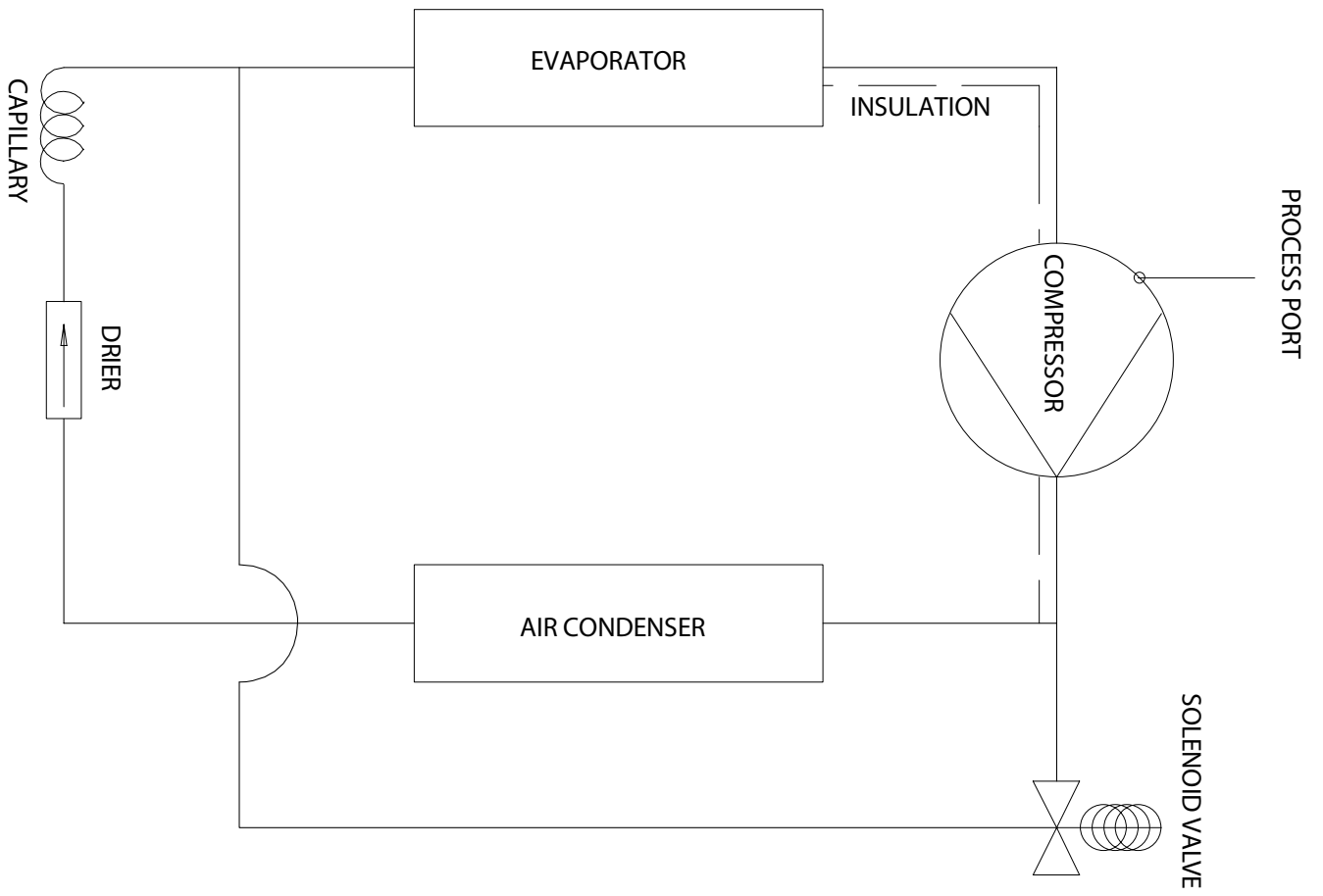


DS 60

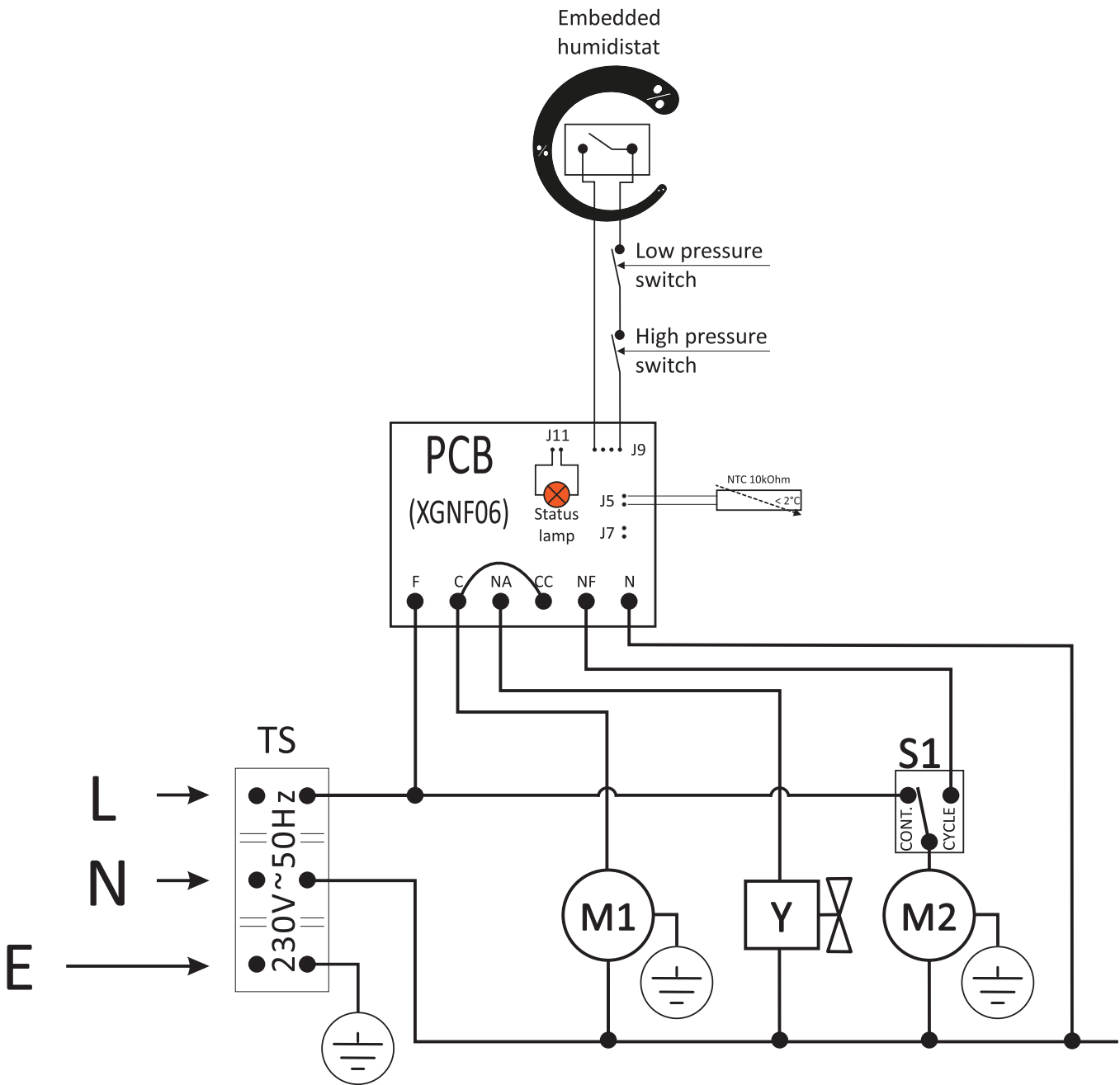


N.º	Denominación
1)	Emisión de calor en kW para 60 % h.r.
2)	Consumo de potencia en kW para 60 % h.r.

**Diagrama circuito de refrigeración DS 30 / DS 60**



Esquema de conexiones DS 30 / DS 60



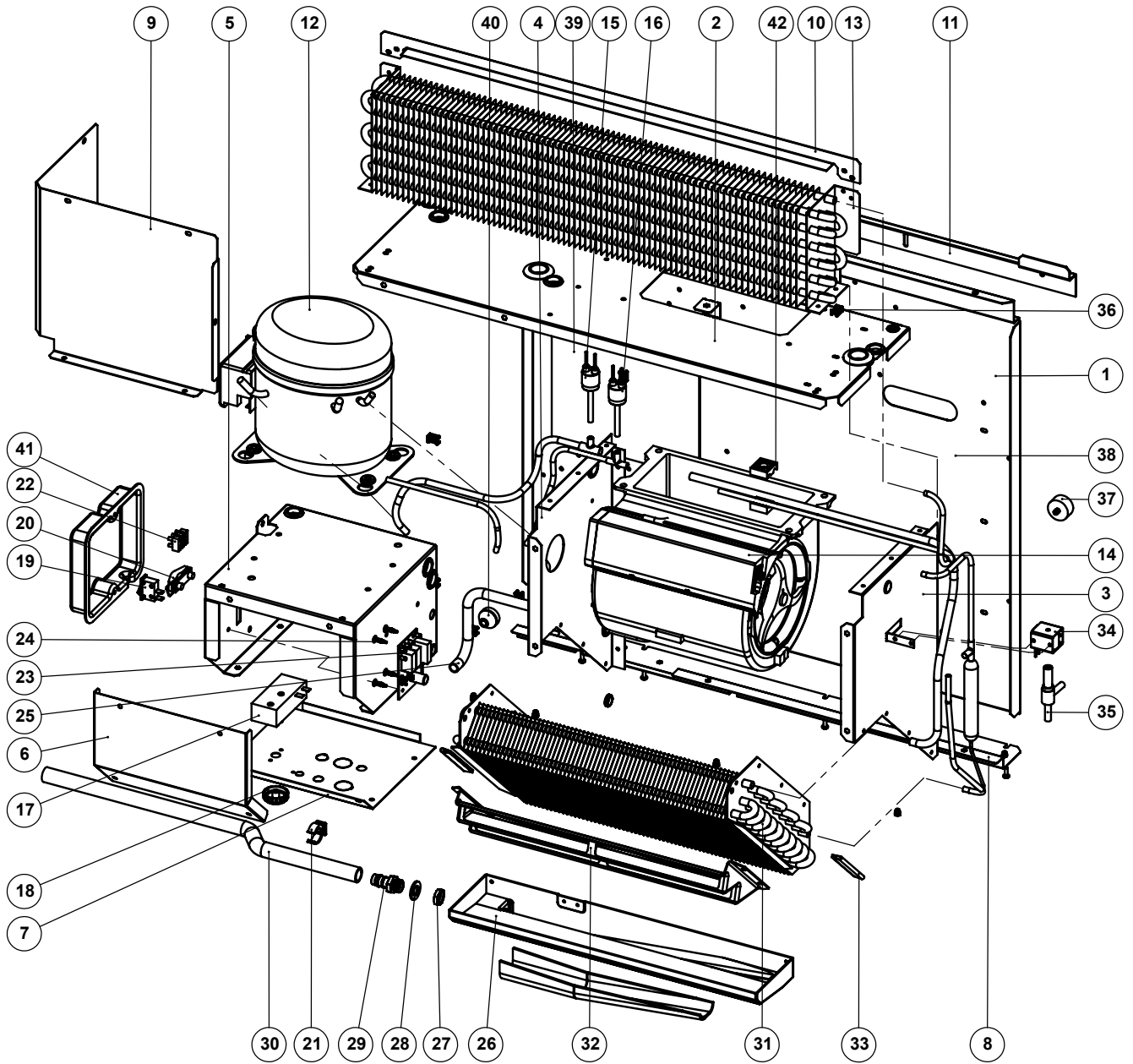
L	Linie / Außenleiter	M1	Compressor / Kompressor
N	Common line / Gemeinsame	M2	Fan motor / Lüftermotor
E	Earthing / Erdung	Y	Two way valve / Abtau-Magnetventil
TS	Terminal Strip / Euro-Klemmleisten	S1	Fan mode switch / Gebläsemodusshalter

**Plano de despiece DS 30**

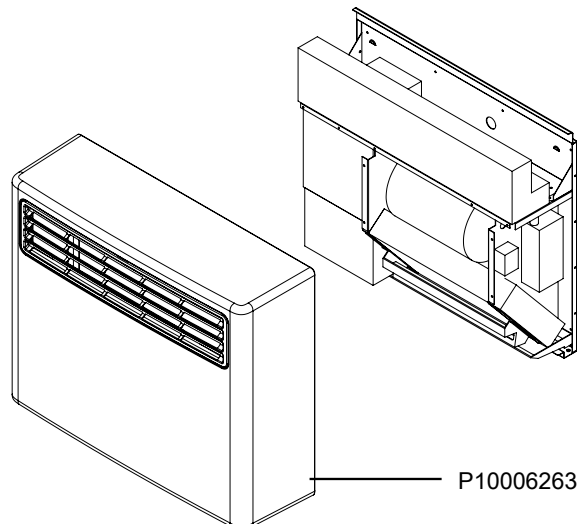


**Información**

Los números de referencia de las piezas de recambio son diferentes a los números de referencia empleados en el manual de instrucciones para los componentes.



**Cubierta de recambio DS 30**



P10006263

### Lista de piezas de recambio DS 30

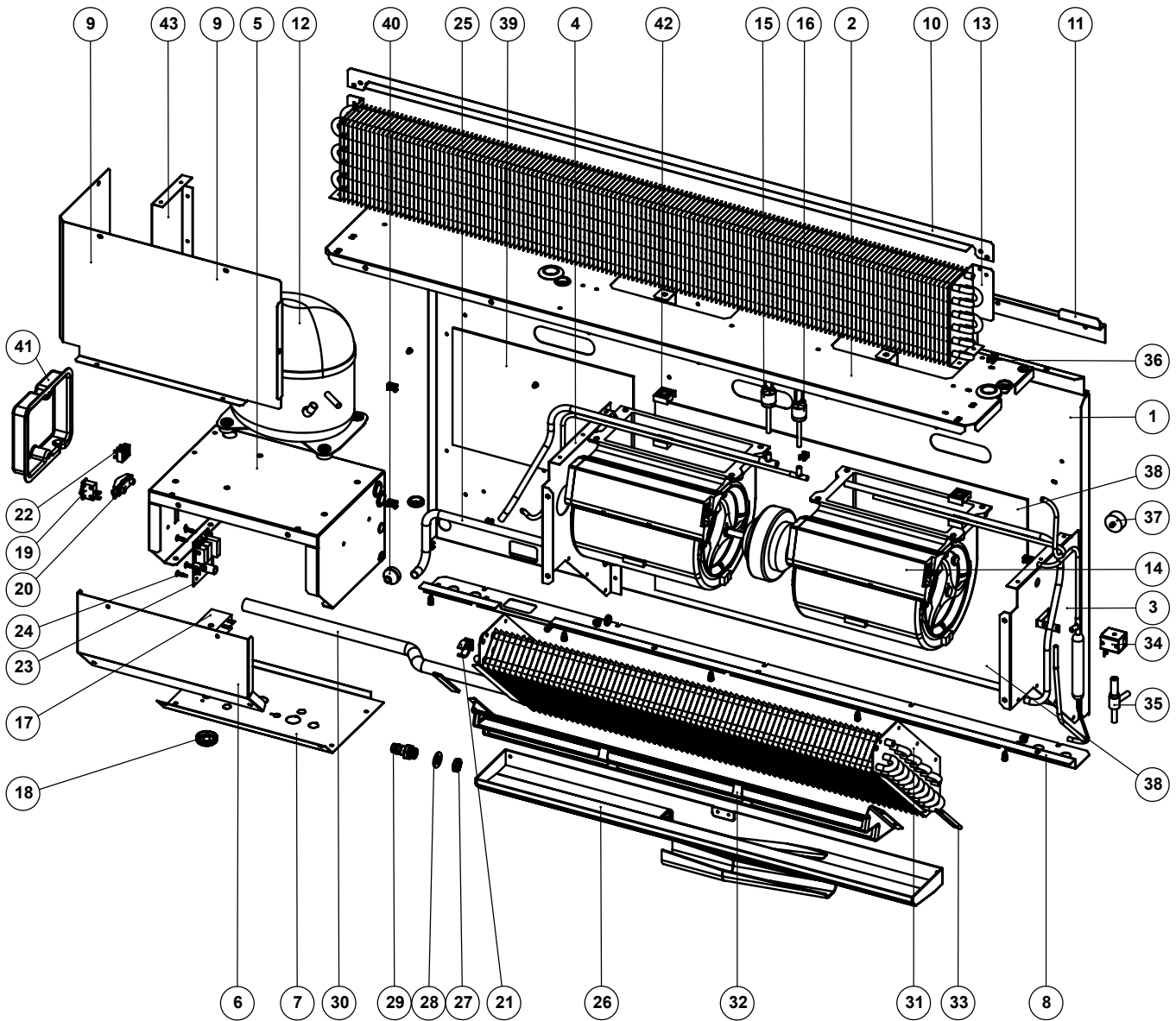
NO.	SPARE PART	QTY.	NO.	SPARE PART	QTY.
1	Strucktural back	1	22	Terminal strip	1
2	Condensing coil base plate	1	23	Electronic controller	1
3	Right side panel	1	24	PCB spacer	4
4	Left side panel	1	25	Humidistat venting hose	1
5	Compressor base plate	1	26	Water pan	1
6	Control cover	1	27	Nut for hose fitting	1
7	Dashboard	1	28	Sealing washer	1
8	Bottom housing profile	1	29	Hose fitting	1
9	Compressor cover	1	30	Hosing	1
10	Condensing coil insulating profile	1	31	Evaporating coil	1
11	Wall bracket	1	32	Drops tray	1
12	Compressor	1	33	Edge profile	2
13	Condensing coil	1	34	Defrost valve coil	1
14	Fan	1	35	Defrost valve	1
15	Low pressure switch	1	36	Cable tie mount	8
16	High pressure switch	1	37	Adjustable wall spacer	2
17	Humidistat	1	38	Insulating foam	1
18	Humidistat knob	1	39	Acoustic insulating foam	1
19	Fan mode switch	1	40	Cable gland	1
20	Cable clamp	1	41	Power supply cover	1
21	Pipe clip	1	42	Copper tube bracket	2

**Plano de despiece DS 60**

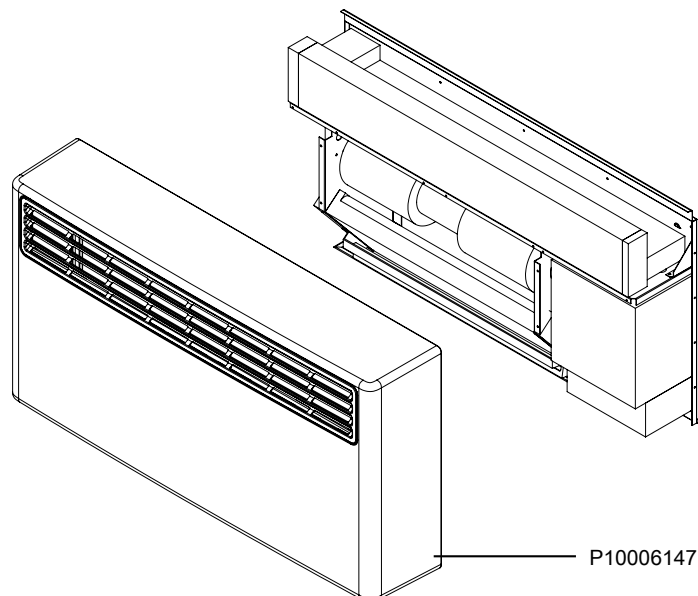


**Información**

Los números de referencia de las piezas de recambio son diferentes a los números de referencia empleados en el manual de instrucciones para los componentes.



**Cubierta de recambio DS 60**



P10006147



**Lista de piezas de recambio DS 60**

NO.	SPARE PART	QTY.	NO.	SPARE PART	QTY.
1	Strucktural back	1	23	Electronic controller	1
2	Condensing coil base plate	1	24	PCB spacer	4
3	Right side panel	1	25	Humidistat venting hose	1
4	Left side panel	1	26	Water pan	1
5	Compressor base plate	1	27	Nut for hose fitting	1
6	Control cover	1	28	Sealing washer	1
7	Dashboard	1	29	Hose fitting	1
8	Bottom housing profile	1	30	Hosing	1
9	Compressor cover	1	31	Evaporating coil	1
10	Condensing coil insulating profile	1	32	Drops tray	1
11	Wall bracket	1	33	Edge profile	2
12	Compressor	1	34	Defrost valve coil	1
13	Condensing coil	1	35	Defrost valve	1
14	Fan	1	36	Cable tie mount	12
15	Low pressure switch	1	37	Adjustable wall spacer	2
16	High pressure switch	1	38	Insulating foam	1
17	Humidistat	1	39	Acoustic insulating foam	1
18	Humidistat knob	1	40	Cable gland	1
19	Fan mode switch	1	41	Power supply cover	1
20	Cable clamp	1	42	Copper tube bracket	4
21	Pipe clip	1	43	Compressor strength support	1
22	Terminal strip	1			

## Eliminación de residuos



El símbolo del contenedor de basura tachado en aparatos eléctricos o electrónicos de desecho indica que una vez terminada su vida útil estos no pueden ser eliminados junto con la basura doméstica. Cerca de su empresa hay puntos blancos de recogida de aparatos eléctricos y electrónicos de desecho en los que podrá devolverlos gratuitamente. Las direcciones se pueden obtener en la administración municipal o local. Para conocer otras opciones de devolución en muchos países de la UE, también puede consultar el sitio web <https://hub.trotec.com/?id=45090>. En caso contrario, póngase en contacto con un reciclador oficial de aparatos usados autorizado en su país.

Con la recogida selectiva de los aparatos eléctricos y electrónicos de desecho se pretende posibilitar la reutilización, el reciclaje de materiales y otras formas de aprovechamiento de los aparatos de desecho así como evitar las consecuencias negativas para el medio ambiente y la salud de las personas que puede tener la eliminación de sustancias peligrosas que puedan contener los aparatos.

El aparato funciona con un gas fluorado de efecto invernadero que puede ser perjudicial para el medio ambiente y, de llegar a la atmósfera, puede contribuir al calentamiento global.

En la placa de características encontrará más información al respecto.

Elimine debidamente el refrigerante que se encuentra en el aparato conforme a las leyes nacionales.

## Declaración de conformidad

El presente documento es una reproducción del contenido de la declaración de conformidad. La declaración de conformidad firmada se encuentra en <https://hub.trotec.com/?id=39576>.

### Declaración de conformidad (Traducción del original)

En el sentido de la directiva CE sobre Máquinas 2006/42/CE, Anexo II, Parte 1, sección A.

Por la presente, Trotec GmbH declara que la máquina mencionada a continuación ha sido desarrollada, proyectada y fabricada de conformidad con los requisitos de la Directiva CE sobre máquinas en su versión 2006/42/CE.

**Modelo / producto:** DS 30  
DS 60

**Tipo de producto:** deshumidificador para piscinas

**Año de fabricación:** 2021

### Directivas UE relacionadas:

- 2002/44/CE: 25/06/2002
- 2014/30/UE: 29/03/2014
- 92/58/CEE: 24/06/1992

### Normas armonizadas aplicadas:

- EN ISO 12100:2010
- EN ISO 13849-1:2015
- EN 60335-1:2012/A13:2017
- EN 842:1996+A1:2008

### Normas nacionales aplicadas y especificaciones técnicas:

- Ninguno

### Fabricante y nombre del responsable de la documentación técnica:

Trotec GmbH  
Grebener Straße 7, D-52525 Heinsberg  
Teléfono: +49 2452 962-400  
Correo electrónico: [info@trotec.de](mailto:info@trotec.de)

Lugar y fecha de emisión:

Heinsberg, a 27.07.2016

Detlef von der Lieck, Gerente

Trotec GmbH

Grebener Str. 7  
D-52525 Heinsberg

☎ +49 2452 962-400

☎ +49 2452 962-200

✉ [info@trotec.com](mailto:info@trotec.com)

[www.trotec.com](http://www.trotec.com)