

# TTK 165 ECO / TTK 170 ECO / TTK 380 ECO

RO

INSTRUCȚIUNI  
DEZUMIDIFICATOR DE AER



## Cuprins

Indicații privind utilizarea acestor instrucțiuni .....	2
Siguranță .....	2
Informații despre aparat .....	6
Transport și depozitare .....	8
Montare și punere în funcțiune.....	8
Utilizarea .....	12
Accesorii ce pot fi comandate separat.....	16
Erori și defecțiuni .....	16
Întreținere .....	17
Anexă tehnică .....	20
Evacuare la deșeurile .....	29

## Indicații privind utilizarea acestor instrucțiuni

### Simboluri



#### Pericol

Acest simbol vă avertizează că există pericole pentru viața și sănătatea persoanelor, din cauza gazelor extrem de inflamabile.



#### Avertisment privind tensiunea electrică

Acest simbol vă avertizează că există pericole pentru viața și sănătatea persoanelor, datorate tensiunii electrice.



#### Avertisment

Cuvântul de semnalizare indică o periclitate cu grad mediu de risc, care, dacă nu este evitată, poate avea ca urmare decesul sau o vătămare corporală gravă.



#### Precauție

Cuvântul de semnalizare indică o periclitate cu grad redus de risc, care, dacă nu este evitată, poate avea ca urmare o vătămare corporală redusă sau medie.

#### Indicație

Cuvântul de semnalizare indică informații importante (de ex. daune materiale), dar nu și pericole.



#### Info

Indicațiile cu acest simbol vă ajută să vă executați activitățile rapid și în siguranță.



#### Respectați instrucțiunile

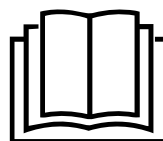
Indicațiile cu acest simbol vă indică faptul că trebuie să țineți cont de instrucțiuni.

Versiunea actuală a acestui manual și declarația de conformitate UE pot fi descărcate de la următorul link:

TTK 165 ECO



<https://hub.trotec.com/?id=40461>



TTK 170 ECO



<https://hub.trotec.com/?id=40716>

TTK 380 ECO



<https://hub.trotec.com/?id=42742>

## Siguranță

**Citiți acest manual cu atenție înainte de punerea în funcțiune/utilizarea aparatului și păstrați întotdeauna manualul în imediata apropiere a locului de amplasare respectiv la aparat!**



#### Avertisment

**Citiți toate instrucțiunile de siguranță și indicațiile.** Neglijarea respectării instrucțiunilor de siguranță și indicațiilor poate conduce la electrocutare, incendiu și/sau vătămări corporale grave.

**Păstrați toate instrucțiunile de siguranță și indicațiile pentru consultare ulterioară.**

Acest aparat poate fi utilizat de copii cu vârsta de peste 8 ani precum și de persoane cu capacități fizice, senzoriale sau mentale reduse ori de persoane neexperimentate și neinstruite, dacă sunt supravegheate sau dacă au fost instruite cu privire la utilizarea aparatului în condiții de siguranță și înțeleg pericolele care rezultă din această utilizare. A nu se lăsa la îndemâna copiilor. Curățarea și întreținerea nu trebuie executate în niciun caz de către copii nesupravegheați.

- Nu utilizați și nu instalați aparatul în încăperi sau zone cu pericol de explozie.

- Nu utilizați aparatul în atmosfere agresive.
- Amplasați aparatul în poziție verticală și stabilă, pe o suprafață orizontală și stabilă.
- Lăsați aparatul să se usuce după o curățare umedă. Nu puneți aparatul în funcțiune în stare umedă.
- Nu exploatați sau operați aparatul cu mâinile umede sau ude.
- Nu expuneți aparatul la jeturi directe de apă.
- Nu acoperiți aparatul în timpul funcționării.
- Nu vă așezați pe aparat.
- Aparatul nu este o jucărie. Țineți la distanță copiii și animalele.
- Supravegheați ocazional aparatul în timpul funcționării.
- Înaintea oricărei utilizări, verificați aparatul, accesoriile și elementele sale de racordare cu privire la eventuale deteriorări. Nu folosiți aparate și componente ale acestora defecte.
- Asigurați-vă că toate cablurile electrice aflate în afara aparatului sunt protejate împotriva deteriorărilor (de exemplu contra animalelor). Nu folosiți niciodată aparatul cu un cablu electric sau un racord de rețea deteriorat!
- Racordul de rețea trebuie să corespundă specificațiilor din Anexa tehnică.
- Conectați ștecherul de rețea la o priză de rețea protejată corespunzător.
- Alegeți prelungitoarele cablului de rețea luând în considerare puterea nominală a aparatului, lungimea cablului și destinația de utilizare. Desfășurați complet cablul prelungitor. Evitați suprasolicitarea electrică.
- Nu folosiți niciodată aparatul, în cazul în care constatați deteriorări la ștecher sau cablul de rețea. În cazul în care cablul de rețea al acestui aparat este deteriorat, trebuie înlocuit de către producător sau de serviciul pentru clienți al acestuia sau de o altă persoană calificată, pentru a evita periclitări. Cablurile de alimentare defecte reprezintă un pericol serios pentru sănătate!
- Decuplați cablul de la priză înaintea efectuării lucrărilor de întreținere, îngrijire sau reparație la aparat, trăgând de ștecher.
- Opriți aparatul și deconectați cablul de rețea de la priza electrică, atunci când nu folosiți aparatul.
- La amplasarea aparatului, respectați distanțele minime față de pereți și obiecte, precum și condițiile de depozitare și exploatare, conform Anexei tehnice.
- Asigurați-vă că admisia aerului și evacuarea aerului sunt libere.
- Asigurați-vă că partea de aspirare este permanent curată și nu prezintă obiecte libere.
- Nu introduceți niciodată obiecte sau extremități ale corpului în aparat.
- Nu îndepărtați niciun simbol de siguranță, autocolant sau etichetă de pe aparat. Păstrați toate simbolurile de siguranță, autocolantele și etichetele în stare lizibilă.
- Transportați aparatul exclusiv în poziție verticală și cu rezervorul de condens respectiv furtunul de golire golit.
- Înainte de depozitare sau transport, goliți condensul acumulat. Nu-l consumați. Există pericol pentru sănătate!
- Utilizați exclusiv piese de schimb originale, deoarece, în caz contrar, nu se asigură funcționarea conform specificațiilor și normelor de siguranță.



### **Instrucțiuni de siguranță pentru aparate cu agent frigorific inflamabil**

- Amplasați aparatul numai în încăperi, în care nu este posibilă o acumulare a eventualelor scurgeri de agent frigorific. Spațiile neventilate în care aparatul este instalat, exploatat sau depozitat, trebuie să fie construite în așa fel încât eventualele pierderi de agent frigorific să nu se acumuleze. Astfel se evită pericolul de incendiu sau explozie, care pot apărea în urma aprinderii agentului frigorific provocată de sobele electrice, plitele de gătit sau alte surse de aprindere.
- Amplasați aparatul numai în încăperi, în care nu există nicio sursă de aprindere (de exemplu flăcări deschise, un aparat cu gaz pornit sau un încălzitor electric).
- Aveți în vedere faptul că agentul frigorific este inodor.
- Instalați aparatul numai în conformitate cu prevederile naționale privind instalarea.
- Respectați prevederile locale.
- Respectați dispozițiile naționale privind instalațiile de gaz.
- Instalați, utilizați și depozitați aparatul TTK 165 ECO / TTK 170 ECO numai într-o încăpere cu o suprafață mai mare de 11 m<sup>2</sup>.
- Instalați, utilizați și depozitați aparatul TTK 380 ECO numai într-o încăpere cu o suprafață mai mare de 14 m<sup>2</sup>.
- Păstrați aparatul, astfel încât să nu fie posibilă apariția unor deteriorări mecanice.
- R290 este un agent frigorific conform cu prevederile europene privind mediul. Nu este permisă perforarea componentelor circuitului frigorific.
- Respectați cantitatea maximă de umplere cu agent frigorific indicată în datele tehnice.
- Nu găuriți sau ardeți.
- Nu folosiți niciun obiect pentru accelerarea procesului de dezghețare, exceptând cele permise de producător.

- Fiecare persoană, care lucrează la circuitul de agent frigorific, trebuie să poată prezenta un atestat de calificare profesională de la un oficiu de acreditare în domeniul industrial, care atestă competențele sale cu privire la manipularea în siguranță a agenților frigorifici pe baza unui procedeu recunoscut în industrie.
- Lucrările de service pot fi executate numai conform indicațiilor producătorului. Dacă pentru lucrările de întreținere și reparație este necesară asistență din partea altor persoane, persoana instruită cu privire la manevrarea agenților frigorifici inflamabili trebuie să supravegheze lucrările în permanență.
- Întregul circuit al agentului frigorific este un sistem închis ermetic, care nu necesită întreținere și trebuie întreținut, respectiv reparat numai de către o firmă specializată în tehnica frigului și climatizării sau de către producător.

### Utilizarea conform destinației

Utilizați aparatul exclusiv pentru uscarea și dezumidificarea aerului din încăperi, cu respectarea datelor tehnice.

Utilizarea conform destinației include:

- dezumidificarea și uscarea:
  - construcțiilor la roșu
  - încăperilor, de exemplu după pagubele produse de apă (reabilitări după daune provocate de apă)
- menținerea permanent uscată a:
  - depozitelor, arhivelor, laboratoarelor, garajelor
  - caselor de vacanță
  - vestiarelor etc.

O altă utilizare a aparatului decât utilizarea conform destinației este considerată utilizare eronată.

### Utilizare eronată rezonabilă inerentă

- Nu instalați aparatul pe o suprafață udă respectiv inundată, de exemplu în apropierea gurilor de scurgere din pardoseală.
- Nu așezați obiecte, ca de exemplu piese de îmbrăcăminte, pe aparat.
- Nu utilizați aparatul în aer liber.
- Nu folosiți aparatul în imediata apropiere a piscinelor, căzilor de baie și dușurilor.
- Nu scufundați niciodată aparatul în apă.
- Nu efectuați modificări constructive în regie proprie, precum și adăugiri sau conversii la aparat.

### Calificarea personalului

Persoanele care utilizează acest aparat, trebuie:

- să fie conștiente de pericolele care apar la folosirea aparatelor electrice într-un mediu umed.
- să fi citit și înțeles instrucțiunile, în special capitolul Siguranță.

Activitățile de întreținere care impun deschiderea carcasei pot fi executate numai de către o firmă specializată în tehnica frigului și climatizării sau de către producător.

### Simboluri de siguranță și panouri indicatoare pe aparat

#### Indicație

Nu îndepărtați simbolurile de siguranță, autocolantele sau etichetele de pe aparat. Păstrați toate simbolurile de siguranță, autocolantele și etichetele în stare lizibilă.

Pe aparat sunt aplicate următoarele simboluri de siguranță și panouri indicatoare:



#### TTK 165 ECO / TTK 170 ECO

**WARNING • WARNUNG • ATTENTION**

**DE** Das Gerät muss in einem Raum mit einer Grundfläche größer als 11 m<sup>2</sup> aufgestellt, betrieben und gelagert werden.

**EN** Appliance shall be installed, operated and stored in a room with floor area larger than 11 m<sup>2</sup>.

**FR** L'appareil doit être installé, utilisé et entreposé dans une pièce avec une surface supérieure à 11 m<sup>2</sup>.

Următoarea indicație se află pe aparat în limbile germană, engleză și franceză:

#### AVERTISMENT

Aparatul trebuie amplasat, exploatat și depozitat într-o încăpere cu o suprafață mai mare de 11 m<sup>2</sup>.

## TTK 380 ECO

### WARNING • WARNUNG • ATTENTION

**DE** Das Gerät muss in einem Raum mit einer Grundfläche größer als 14 m<sup>2</sup> aufgestellt, betrieben und gelagert werden.

**EN** Appliance shall be installed, operated and stored in a room with floor area larger than 14 m<sup>2</sup>.

**FR** L'appareil doit être installé, utilisé et entreposé dans une pièce avec une surface supérieure à 14 m<sup>2</sup>.



Următoarea indicație se află pe aparat în limbile germană, engleză și franceză:

#### AVERTISMENT

Aparatul trebuie amplasat, exploatat și depozitat într-o încăpăre cu o suprafață mai mare de 14 m<sup>2</sup>.



#### Respectați instrucțiunile

Acest simbol vă atrage atenția asupra faptului că trebuie să țineți cont de instrucțiuni.



#### Respectați manualul de reparație

Lucrările de evacuare, întreținere și reparație la circuitul de agent frigorific pot fi executate numai conform indicațiilor producătorului și de către persoane cu atestat de calificare profesională. Un manual de reparație corespunzător poate fi oferit de producător la cerere.

### Pericole reziduale



#### Pericol

#### Agentul frigorific natural „propan” (R290)!

H220 – Gaz extrem de inflamabil.

H280 – Conține gaz sub presiune; poate exploda la încălzire.

P210 – A se feri de căldură, suprafețe fierbinți, scânteii, flăcări deschise precum și alte surse de aprindere. Nu fumați.

P377 – Incendiu provocat de gazul scurs: Nu stingeți, până când nu este posibilă eliminarea fără pericol a neetanșeității.

P410+P403 – A se depozita într-un loc bine ventilat, ferit de radiația solară.



#### Avertisment privind tensiunea electrică

Lucrările la componentele electrice pot fi executate numai de o firmă specializată autorizată!



#### Avertisment privind tensiunea electrică

Pericol de electrocutare!

Aparatul nu dispune de o protecție împotriva apei. Există pericolul de electrocutare!

Nu folosiți niciodată aparatul în locuri în care este posibilă pătrunderea apei prin stropire, pulverizare sau curgere și nu-l cufundați niciodată în apă!



#### Avertisment privind tensiunea electrică

Pericol de electrocutare!

Dacă aparatul ajunge în contact cu apa, există riscul de electrocutare!

Nu utilizați acest aparat în imediata apropiere a unei căzi de baie, a unui duș sau a unei piscine!



#### Avertisment privind tensiunea electrică

Înainte de toate lucrările la aparat, deconectați ștecherul de rețea de la priza de rețea!

Nu atingeți ștecherul de rețea cu mâinile umede sau ude.

Decuplați cablul de rețea de la priza de rețea, apucând de ștecher.



#### Avertisment

Acest aparat poate genera pericole, în cazul utilizării necorespunzătoare sau neconforme cu destinația, de către persoane neinstruite! Respectați calificările personalului!



#### Avertisment

Aparatul nu este o jucărie și nu trebuie să ajungă în mâinile copiilor.



#### Avertisment

Pericol de asfixiere

Nu depozitați ambalajul în mod neglijent. Acesta poate deveni o jucărie periculoasă pentru copii.

#### Indicație

Nu utilizați aparatul fără filtrul de aer montat la admisia aerului!

În lipsa filtrului de aer, interiorul aparatului se va murdări puternic. Puterea poate fi astfel redusă și aparatul se poate deteriora.

### Procedura în caz de urgență

1. Opriiți aparatul.
2. Deconectați aparatul de la rețeaua electrică: Decuplați cablul de rețea de la priza de rețea, apucând de fișă.
3. Nu reconectați un aparat defect la racordul de rețea.

## Informații despre aparat

### Descrierea aparatului

Folosind principiul condensării, aparatul asigură o dezumidificare automată a aerului din încăperi.

Ventilatorul aspiră aerul umed din încăperea prin admisia aerului, prin filtrul de aer, vaporizator și condensatorul din spatele acestuia. La vaporizatorul rece, aerul din încăperea este răcit până sub punctul de condensare. Vaporii de apă conținuți în aer se precipită sub formă de condens respectiv chiciură pe lamelele vaporizatorului. Aerul dezumidificat și răcit este încălzit ușor la condensator și evacuat din nou. Aerul mai uscat astfel preparat se amestecă din nou cu aerul din încăperea. Datorită permanentei circulații a aerului din încăperea prin aparat, umiditatea aerului din încăperea în care este amplasat aparatul va fi redusă.

În funcție de temperatura și umiditatea relativă a aerului, apa condensată picură în permanență sau numai pe durata fazelor de condensare periodică, prin racordul de golire integrat, în rezervorul de condens aflat dedesubt. Acesta este dotat cu un flotor pentru măsurarea nivelului de umplere.

La aparatul TTK 165 ECO, dejivrarea are loc electronic, prin recircularea aerului.

Aparatele TTK 170 ECO și TTK 380 ECO dispun de un sistem de dejivrare automată cu gaz fierbinte. În acest caz, gazul fierbinte al circuitului frigorific este utilizat activ pentru dejivrarea rapidă și eficientă. Astfel, aparatele TTK 170 ECO și TTK 380 ECO sunt semnificativ mai eficiente la temperaturi mai mici de 15 °C.

Când se atinge nivelul maxim de umplere al rezervorului de condens sau dacă rezervorul de condens nu este introdus corect, se aprinde lampa de control a rezervorului de condens (consultați Prezentarea aparatului). Compressorul și ventilatorul se opresc. Lampa de control a rezervorului de condens se stinge numai la reintroducerea rezervorului de condens golit.

Dacă este necesar, se poate conecta un higrostat extern la aparatele TTK 170 ECO și TTK 380 ECO, pentru reglarea umidității aerului. În plus, un contor de ore de funcționare ajută la respectarea termenelor de întreținere.

Opțional, apa de condens poate fi goliță cu ajutorul unui furtun conectat la racordul de condens.

Aparatul permite o reducere a umidității relative a aerului până la cca 30 %.

Din cauza radiației termice dezvoltate în timpul funcționării, temperatura încăperii poate crește ușor.

Aparatul nu dispune de o protecție împotriva apei (IPX0).

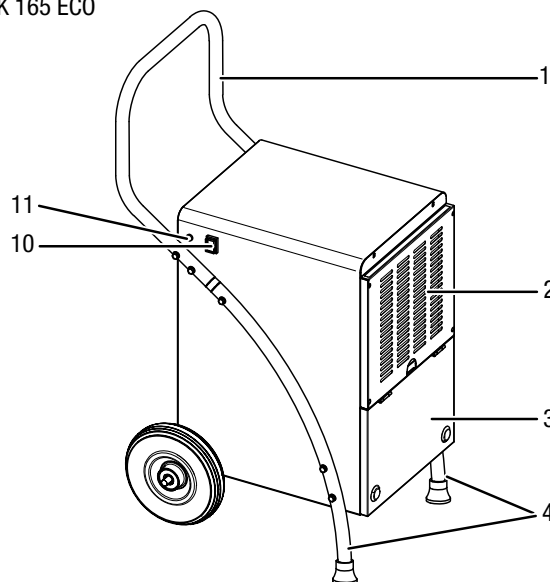


### Info

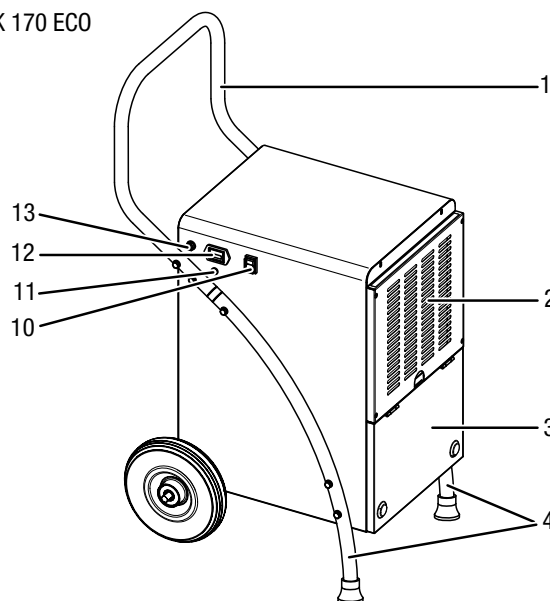
Figurile din aceste instrucțiuni de exploatare prezintă exemplificativ aparatul TTK 170 ECO. Pașii de operare prezentați și explicațiile se aplică însă și pentru aparatele TTK 165 ECO și TTK 380 ECO, dacă nu se specifică altfel.

### Prezentarea aparatului

TTK 165 ECO

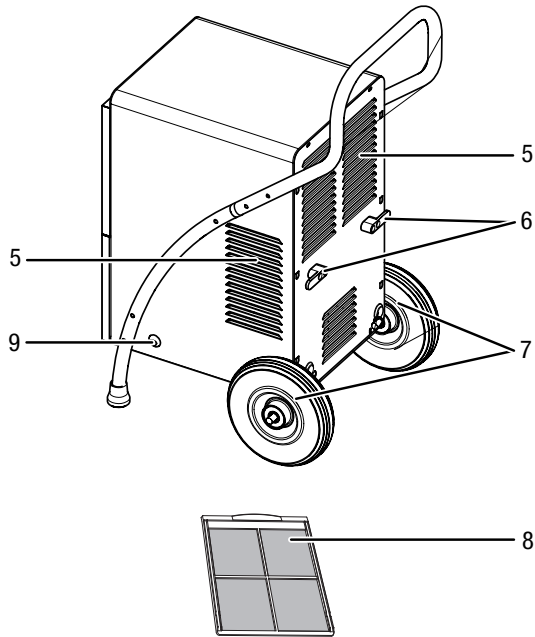


TTK 170 ECO

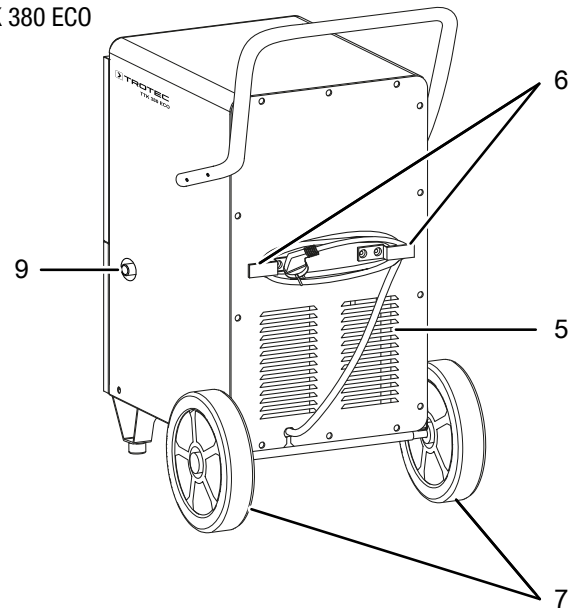




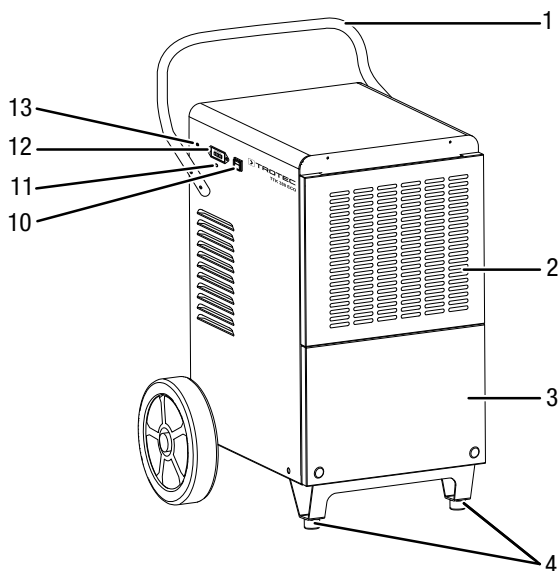
TTK 165 ECO / TTK 170 ECO



TTK 380 ECO



TTK 380 ECO



Nr.	Denumire
1	Mâner de transport
2	Admisie aer cu filtru de aer
3	Rezervor de condens (în spatele capacului)
4	Picioare suport
5	Evacuare aer
6	Suport pentru cablul de rețea
7	Roți de transport
8	Filtru de aer
9	Racord pentru furtunul de golire a condensului
10	Buton de pornire/ oprire
11	Lampa de control pentru rezervorul de condens
12	Contor pentru orele de funcționare
13	Racord pentru higrostatul extern opțional

## Transport și depozitare

### Indicație

Dacă depozitați sau transportați necorespunzător aparatul, acesta poate fi deteriorat.

Țineți cont de informațiile cu privire la transportul și depozitarea aparatului.

### Transport

Rețineți că există eventual prevederi suplimentare de transport pentru aparate cu agent frigorific inflamabil. Disponerea echipamentului sau numărului maxim de componente ale aparatului, care pot fi transportate împreună, rezultă din prevederile de transport aplicabile.

Respectați următoarele indicații **înaintea** fiecărei transportări:

- Opriți aparatul.
- Decuplați cablul de rețea de la priza de rețea, apucând de fișă.
- Goliți condensul rămas în aparat și în furtunul de golire a condensului (consultați capitolul Întreținere).
- Nu folosiți cablul de rețea pe post de șnur de tractare.

Respectați următoarele indicații **după** fiecare transportare:

- Amplasați aparatul vertical după transportare.

### Depozitare

Respectați următoarele indicații **înainte** de fiecare depozitare:

- Goliți condensul rămas în aparat și în furtunul de golire a condensului (consultați capitolul Întreținere).
- Decuplați cablul de rețea de la priza de rețea, apucând de fișă.

Când nu folosiți aparatul, respectați următoarele condiții de depozitare:

- Depozitați aparatul TTK 165 ECO și TTK 170 ECO numai într-o încăpere cu o suprafață mai mare de 11 m<sup>2</sup>.
- Depozitați aparatul TTK 380 ECO numai într-o încăpere cu o suprafață mai mare de 14 m<sup>2</sup>.
- Păstrați aparatul numai în încăperi, în care nu există nicio sursă de aprindere (de exemplu flăcări deschise, un aparat cu gaz pornit sau un încălzitor electric).
- Depozitați aparatul la loc uscat și protejat împotriva înghețului și căldurii.
- Depozitați aparatul în poziție verticală și într-un loc ferit de praf și radiația solară directă.
- Protejați aparatul cu o învelitoare împotriva pătrunderii prafului.
- Nu așezați alte aparate sau obiecte pe aparat, pentru a evita deteriorarea acestuia.

## Montare și punere în funcțiune

### Furnitură

#### TTK 165 ECO / TTK 170 ECO

- 1 x aparat
- 1 x filtru de aer
- 2 x roată de transport
- 1 x ax
- 2 x șplint standard
- 2 x șplint de siguranță
- 4 x șaibă
- 1 x mâner de transport
- 2 x picior
- 2 x șurub mare
- 10 x șurub mic
- 1 x manual

#### TTK 380 ECO

- 1 x aparat
- 1 x mâner de transport
- 1 x filtru de aer
- 4 x șurub
- 1 x manual

### Despachetarea aparatului

1. Deschideți ambalajul de carton și scoateți aparatul.
2. Îndepărtați complet ambalajul de pe aparat.
3. Desfășurați complet cablul de rețea. Aveți grijă să nu fie deteriorat cablul de rețea și nu-l deteriorați la desfășurare.



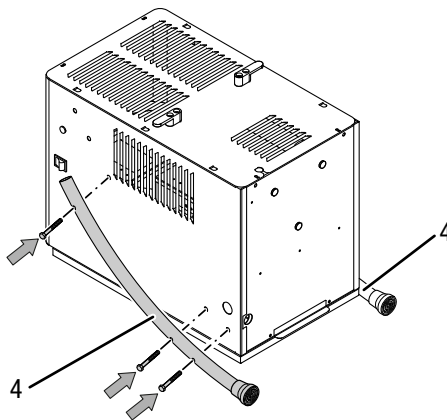
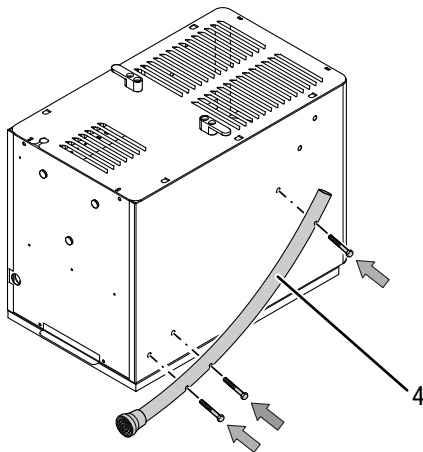
## Montare

Utilizați o unealtă adecvată pentru această activitate.

### Montarea picioarelor TTK 165 ECO / TTK 170 ECO

Înainte de prima punere în funcțiune este necesară fixarea picioarelor la aparat. Pentru aceasta, procedați după cum urmează:

1. Culcați aparatul pe partea din față.
2. Montați cele două picioare (4) cu șase șuruburi pe lateralele aparatului. Picioarele trebuie să iasă în afară peste partea inferioară a aparatului.

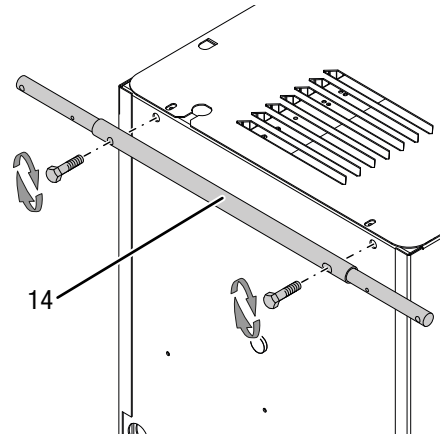


### Montarea roților de transport TTK 165 ECO / TTK 170 ECO

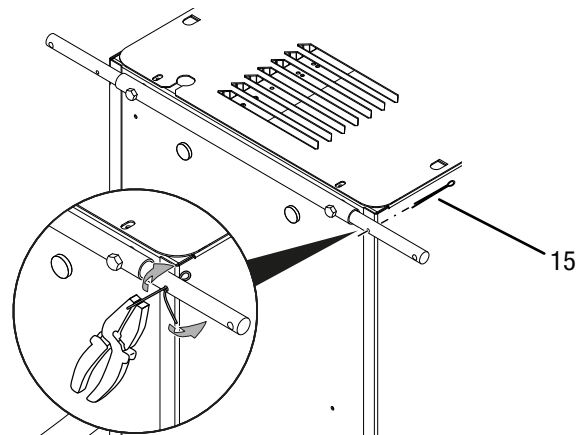
Înainte de prima punere în funcțiune este necesară fixarea roților de transport și a axei la aparat. Pentru aceasta, procedați după cum urmează:

✓ aparatul este culcat pe partea din față.

1. Fixați axul (14) cu două șuruburi mari la partea inferioară spate a aparatului. Asigurați fixarea fermă.



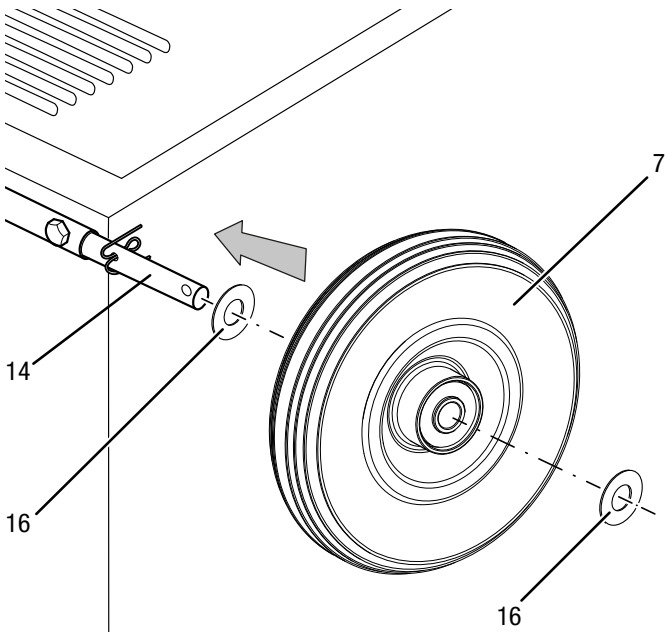
2. Introduceți un șplint standard (15) prin perforarea interioară de la ax, până la capăt. Îndoțiți capătul șplintului spre exterior, pentru a-l fixa.



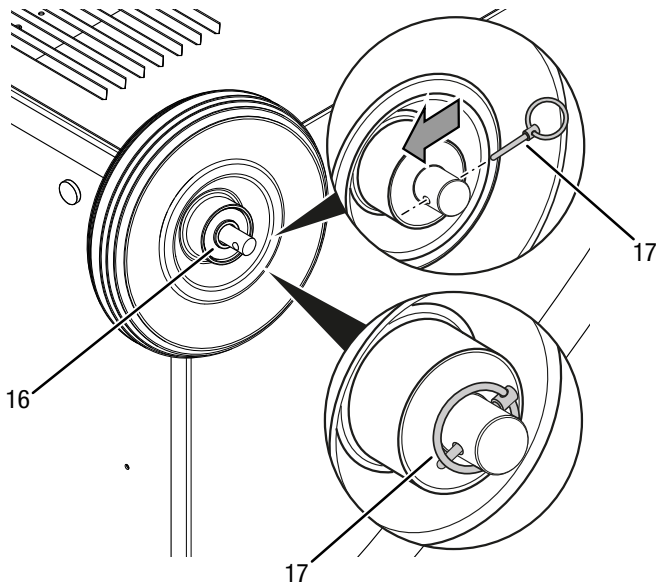
3. Apoi montați roțile de transport.

3. Așezați o șaibă (16) pe ax (14).
4. Așezați o roată (7) în fața șaibei (16).

5. Introduceți o a doua șaibă (16) în fața roții (7).



6. Introduceți un șplint de siguranță (17) prin perforarea din fața șaibei (16), până la capăt. Îndoțiți inelul șplintului de siguranță (17).



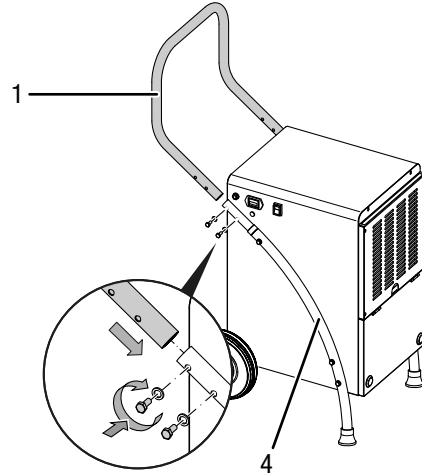
7. Repetați această operație pe partea opusă a axului.  
8. După montarea roților de transport și a picioarelor, așezați aparatul în poziție verticală.

**Montarea mânerului de transport**

Înainte de prima punere în funcțiune este necesară fixarea mânerului de transport la aparat. Pentru aceasta, procedați după cum urmează:

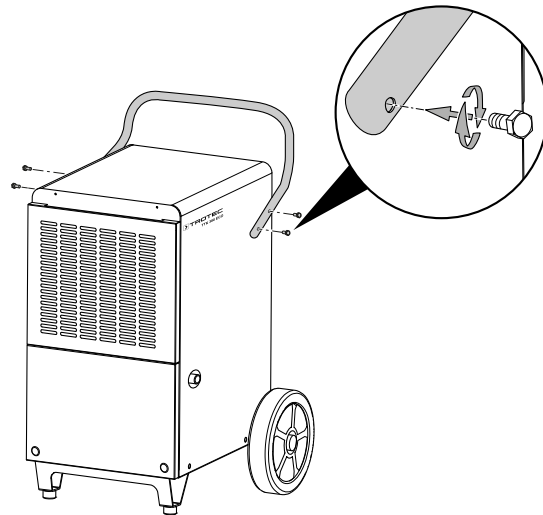
**TTK 165 ECO / TTK 170 ECO**

1. Montați mânerul de transport (1) pe ambele picioare (4) folosind patru șuruburi.



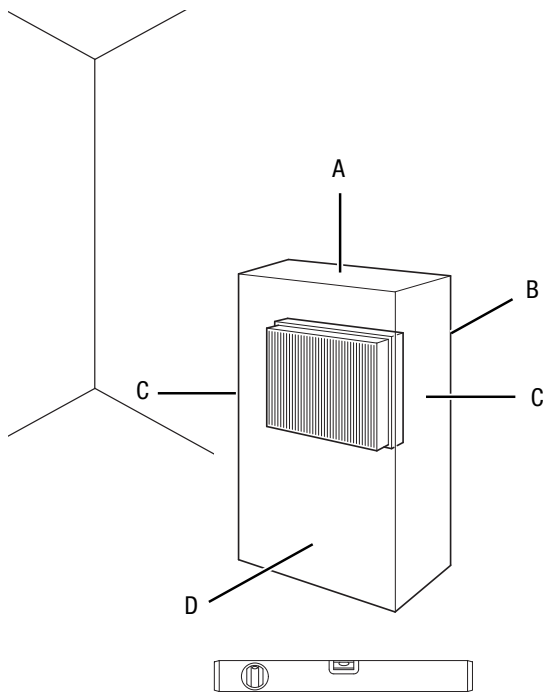
**TTK 380 ECO**

1. Montați mânerul (1) pe ambele laturi ale aparatului, folosind patru șuruburi cu cap hexagonal.



## Punerea în funcțiune

La amplasarea aparatului, respectați distanțele minime față de pereți și obiecte, conform capitolului Anexă tehnică.



- Înainte de repunerea în funcțiune a aparatului, verificați starea cablului de rețea. Dacă aveți dubii cu privire la starea ireproșabilă a acestuia, contactați serviciul pentru clienți.
- Amplasați aparatul numai în încăperi, în care nu este posibilă o acumulare a eventualelor scurgeri de agent frigorific.
- Aparatul trebuie păstrat numai în încăperi, în care nu există nicio sursă de aprindere permanentă (de exemplu flăcări deschise, un aparat cu gaz pornit sau un încălzitor electric).
- Amplasați aparatul în poziție verticală și stabilă, pe o suprafață orizontală și stabilă.
- Evitați locurile cu risc de împiedicare la pozarea cablului de rețea sau a altor cabluri electrice, în special la amplasarea aparatului în centrul încăperii. Folosiți punți pentru cabluri.
- Asigurați-vă că ați derulat respectiv desfășurat complet cablurile prelungitoare.
- La amplasarea aparatului păstrați o distanță suficientă față de sursele de căldură.
- Aveți grijă ca fluxul de aer să nu fie blocat de perdele sau alte obiecte.

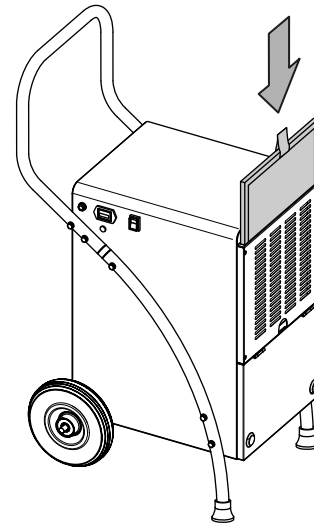
## Introducerea filtrului de aer

### Indicație

Nu utilizați aparatul fără filtrul de aer montat la admisia aerului!

În lipsa filtrului de aer, interiorul aparatului se va murdări puternic. Puterea poate fi astfel redusă și aparatul se poate deteriora.

- Înainte de pornire, asigurați-vă că filtrul de aer este instalat.



## Introducerea rezervorului de condens

- Asigurați-vă că flotorul este introdus corect în rezervorul de condens.
- Asigurați-vă că rezervorul de condens este gol și introdus corect.

## Conectarea cablului de rețea

- Conectați ștecherul de rețea la o priză de rețea protejată corespunzător.

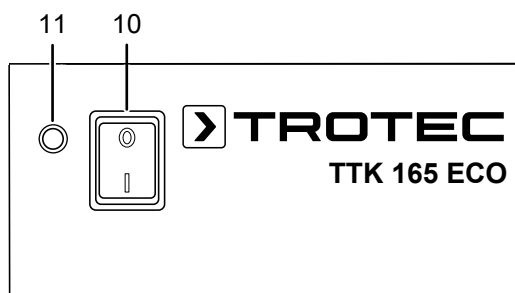
## Utilizarea

### Indicații:

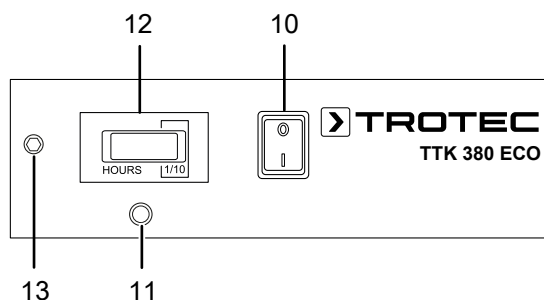
- Evitați să lăsați ușile și ferestrele deschise.
- Aparatul funcționează complet automat după pornire.
- Compresorul pornește la cca. 3 minute după pornirea aparatului.
- Ventilatorul funcționează permanent în regim de dezumidificare.

### Elemente de comandă

#### TTK 165 ECO



#### TTK 170 ECO / TTK 380 ECO



Nr.	Denumire	Semnificație
10	Buton de pornire/oprire	Pornirea sau oprirea aparatului
11	Lampa de control pentru rezervorul de condens	Indicator pentru rezervorul de condens plin
12	Contor pentru orele de funcționare	Indicator pentru orele de funcționare
13	Racord pentru higrostat	Racord pentru regimul de funcționare cu higrostat (opțional)



### Avertisment privind tensiunea electrică

Pericol de electrocutare!

Aparatul nu dispune de o protecție împotriva apei.

Există pericolul de electrocutare!

Nu folosiți niciodată aparatul în locuri în care este posibilă pătrunderea apei prin stropire, pulverizare sau curgere și nu-l cufundați niciodată în apă!

### Pornirea aparatului

După ce ați instalat și adus aparatul în stare operațională, în modul descris în capitolul Montaj și punere în funcțiune, puteți să-l porniți.

Apăsați butonul de pornire/oprire (10). Aparatul începe dezumidificarea în regim permanent.

### Indicație

Utilizați aparatul numai în poziție verticală, deoarece în caz contrar poate fi avariat compresorul.

### Funcția Memory

După o pană de curent în timpul funcționării, aparatul repornește.

### Funcția de oprire automată

Dacă rezervorul de condens este plin sau nu este introdus corect, aparatul se oprește automat.

### Contor pentru orele de funcționare

Aparatele TTK 170 ECO și TTK 380 ECO dispun de un contor de ore de funcționare (12). Indicatorul pentru ore are cinci poziții.

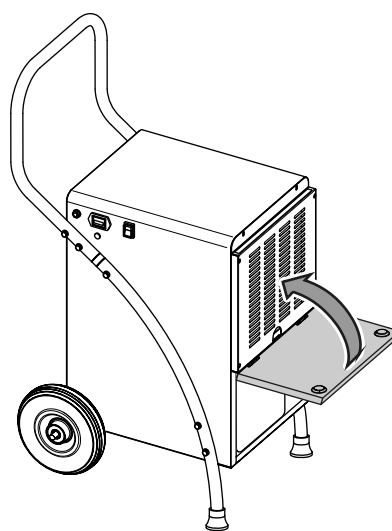
### Exploatarea cu furtun conectat la racordul de condens

#### TTK 165 ECO / TTK 170 ECO

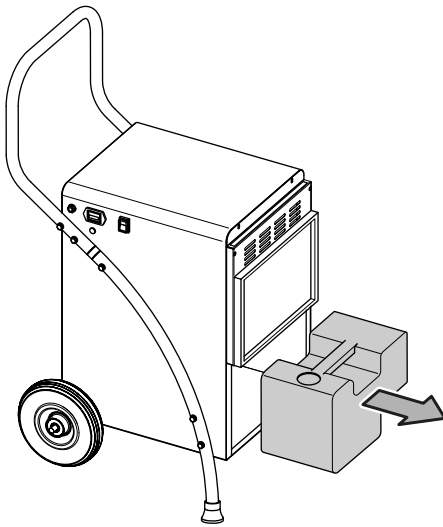
Pentru utilizarea mai îndelungată în regim permanent sau dezumidificarea nesupravegheată, trebuie racordat la aparat un furtun de golire a condensului adecvat.

- ✓ Furnitura include un furtun adecvat (diametru: 12 mm).
- ✓ Aparatul este oprit.

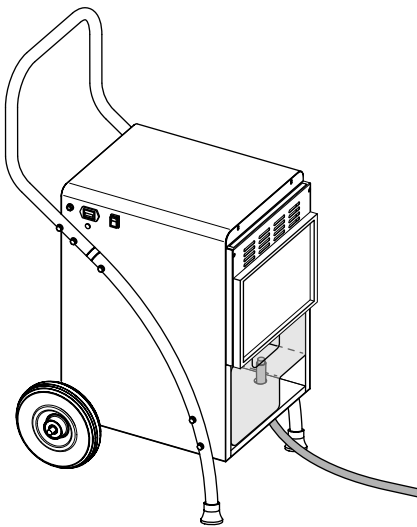
1. Deschideți capacul frontal.



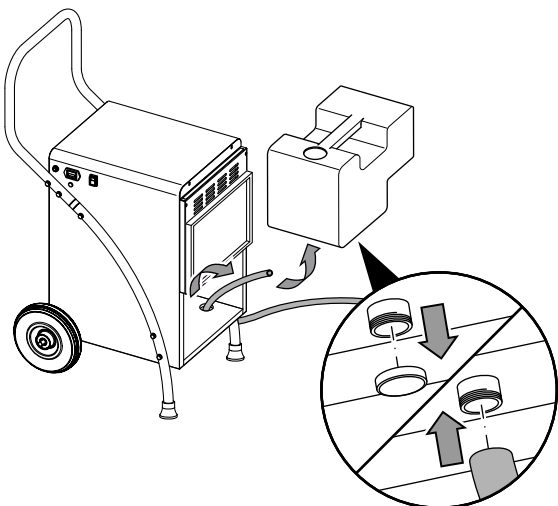
2. Scoateți rezervorul de condens.



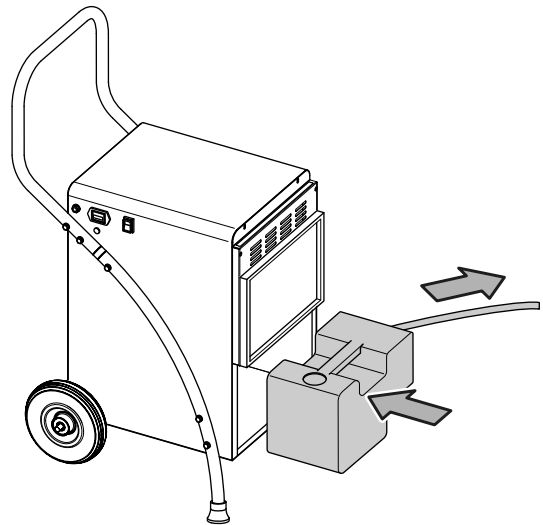
3. Introduceți furtunul de golire a condensului prin gaura din placa de fund a aparatului.



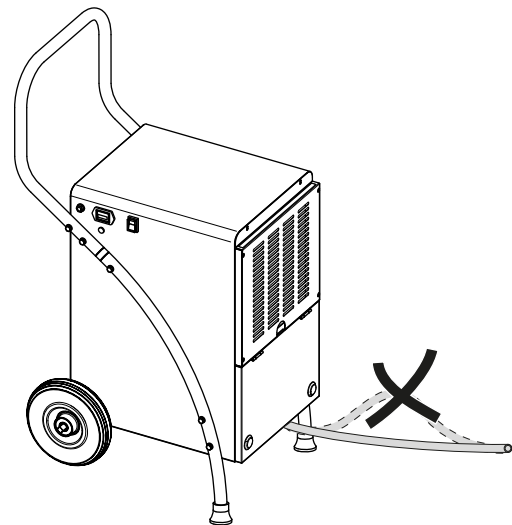
4. Introduceți capătul furtunului pe racordul de furtun de la rezervorul de condens.



5. Reintroduceți rezervorul de condens în aparat. Introduceți celălalt capăt al furtunului într-o scurgere adecvată (de exemplu o gură de scurgere sau un rezervor colector suficient de mare).



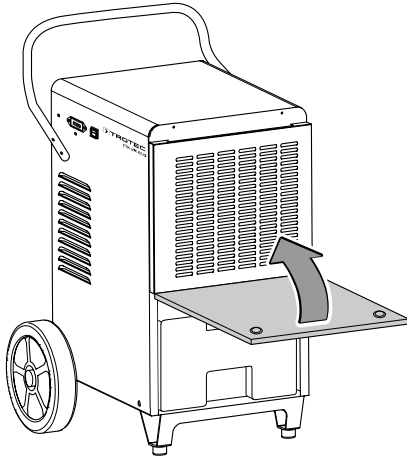
6. Țineți cont că nu este permisă îndoirea furtunului.



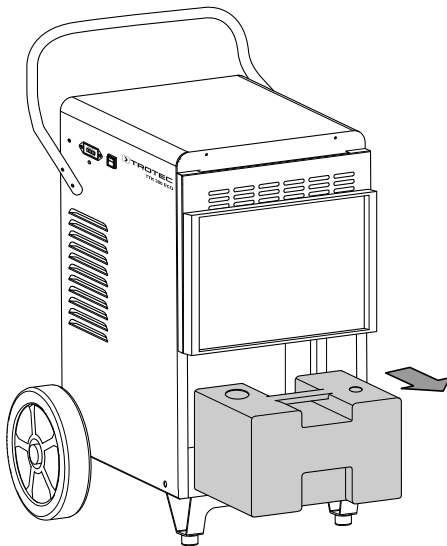
**TTK 380 ECO**

- ✓ Furnitura include un furtun adecvat (diametru: 16 mm).
- ✓ Aparatul este oprit.

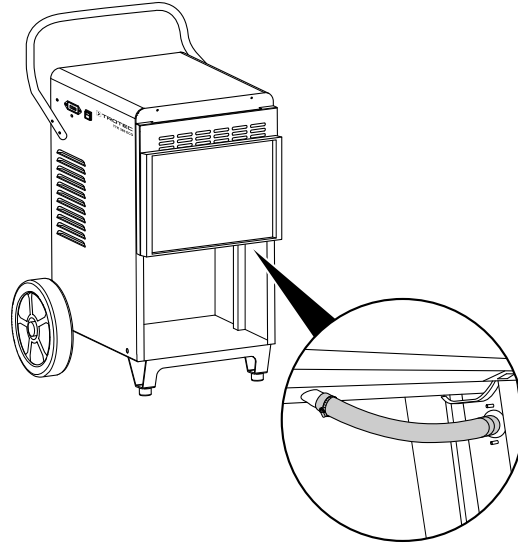
1. Deschideți capacul frontal.



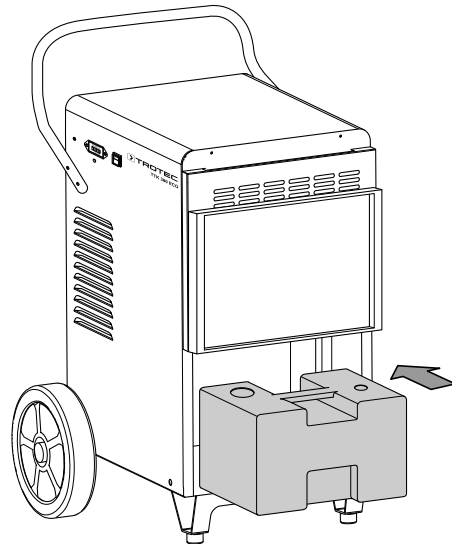
2. Scoateți rezervorul de condens.



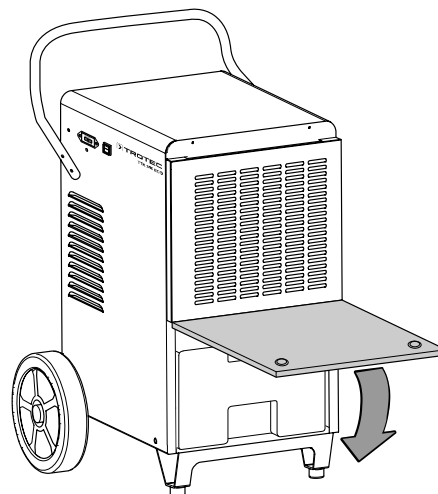
3. Dacă este necesar, conectați furtunul de golire a condensului la racordul din interiorul carcasei.



4. Reintroduceți rezervorul de condens în aparat.

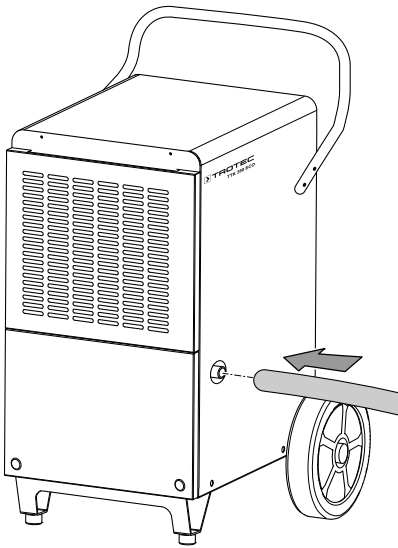


5. Închideți capacul frontal.

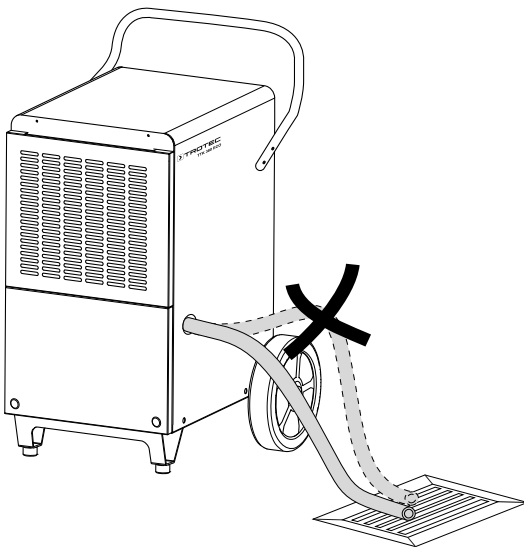




6. Introduceți unul din capetele furtunului pe racordul de furtun de pe partea exterioară a carcasei.



7. Introduceți celălalt capăt al furtunului într-o scurgere adecvată (de exemplu o gură de scurgere sau un rezervor colector suficient de mare). Țineți cont că nu este permisă îndoirea furtunului.



8. Asigurați-vă că furtunul de golire a condensului are o pantă constantă.

Scoateți furtunul, atunci când doriți să colectați din nou condensul prin intermediul rezervorului de condens. Lăsați furtunul să se usuce înainte de depozitare.

### Dezghețarea automată

La temperaturi ambiante scăzute, vaporizatorul poate fi acoperit de gheață în timpul dezumidificării. Aparatul execută în acest caz o dezghețare automată. În timpul fazei de dezghețare, dezumidificarea este întreruptă pentru scurt timp. Ventilatorul continuă să funcționeze.

La aparatul TTK 165 ECO, dejivrarea are loc electronic, prin recircularea aerului. Compresorul se oprește în modul de dejivrare, în timp ce suflanta continuă să funcționeze și să circule căldura cedată de compresor în jurul vaporizatorului, pentru a-l dezgheța.

Aparatele TTK 170 ECO și TTK 380 ECO dispun de un sistem de dejivrare automată cu gaz fierbinte, în regim bypass. În acest caz, gazul fierbinte al circuitului frigorific este utilizat activ pentru dejivrarea rapidă și eficientă. Odată cu începerea formării gheții se deschide în mod automat o supapă specială, care dirijează gazul fierbinte la vaporizator și se închide apoi la loc, după dejivrarea acestuia, pentru reluarea circuitului frigorific obișnuit necesar regimului de uscare. Spre deosebire de dezghețarea aerului recirculat, sistemul automat de dejivrare cu gaz fierbinte permite faze de dejivrare semnificativ mai scurte, ceea ce reprezintă o condiție obligatorie pentru dezumidificarea eficientă a aerului în domenii de temperaturi scăzute (sub 15 °C), cum ar fi cele din spațiile neîncălzite. La urma urmei, dezumidificarea efectivă a aerului are loc exclusiv în afara fazelor de dejivrare ale aparatelor de uscare.

Durata dezghețării poate varia. **Nu** opriți aparatul în timpul procesului de dezghețare automată. **Nu** deconectați ștecherul de rețea de la priza de rețea.

### Higrostatul extern (opțional)

Aparatele TTK 170 ECO și TTK 380 ECO suportă conectarea unui higrostat extern HG 110. Cu ajutorul higrostatului se poate regla umiditatea dorită a aerului. Higrostatul extern se conectează la racordul pentru higrostatul extern (13).

### Scoaterea din funcțiune



#### Avertisment privind tensiunea electrică

Nu atingeți ștecherul de rețea cu mâinile umede sau ude.

- Opriți aparatul.
- Decuplați cablul de rețea de la priza de rețea, apucând de fișă.
- Îndepărtați furtunul de golire a apei de condens, dacă este cazul, precum și lichidul rămas în acesta.
- Goliți rezervorul de condens dacă este cazul.
- Curățați aparatul conform indicațiilor din capitolul Întreținere.
- Depozitați aparatul conform indicațiilor din capitolul Transport și depozitare.

## Accesorii ce pot fi comandate separat



### Avertisment

Utilizați numai accesoriile și aparatele suplimentare indicate în aceste instrucțiuni.  
Utilizarea altor scule sau accesorii decât cele recomandate în instrucțiuni poate însemna pericol de rănire.

### TTK 170 ECO / TTK 380 ECO

Denumire	Nr. articol
Filtru de aer TTK 165 ECO / TTK 170 ECO	7.710.000.827
Filtru de aer TTK 380 ECO	7.710.000.851
Pompă de condens externă	6.100.003.020
Higrostat HG 110 cu fișă jack (TTK 170 ECO și TTK 380 ECO)	6.100.002.044

## Erori și defecțiuni

Aparatul a fost verificat de mai multe ori pe durata procesului de producție în privința funcționării ireproșabile. Dacă apar totuși defecțiuni în funcționare, verificați aparatul conform listei următoare.

### Indicație

Așteptați cel puțin 3 minute după toate lucrările de întreținere și reparație. Reporniți aparatul numai după aceea.

### Aparatul nu pornește:

- Verificați racordul la rețea.
- Verificați cablul de alimentare și ștecherul de rețea cu privire la deteriorări.
- Verificați siguranța de rețea de la locul instalării.
- Verificați nivelul de umplere al rezervorului de condens, goliți-l dacă este cazul. Lampa de control a rezervorului de condens (11) nu trebuie să fie aprinsă.
- Verificați poziția corectă a rezervorului de condens.
- Verificați temperatura încăperii. Respectați zona de lucru admisă a aparatului, conform datelor tehnice.
- Verificați gradul de murdărire al flotorului din rezervorul de condens. Curățați rezervorul de condens dacă este necesar. Flotorul trebuie să fie mobil.

### Aparatul funcționează, dar nu se formează condens:

- Verificați poziția corectă a furtunului de golire a condensului.
- Verificați gradul de murdărire al flotorului din rezervorul de condens. Curățați rezervorul de condens dacă este necesar. Flotorul trebuie să fie mobil.
- Verificați temperatura încăperii. Respectați zona de lucru admisă a aparatului, conform datelor tehnice.
- Asigurați-vă că umiditatea relativă a aerului din încăperea corespunde datelor tehnice.
- Verificați gradul de murdărire al filtrului de aer. Dacă este necesar curățați respectiv înlocuiți filtrul de aer.
- Verificați gradul de murdărire al condensatorului, din exterior (consultați capitolul Întreținere). Dispuneți curățarea condensatorului murdar de către o firmă specializată sau de către producător.
- Aparatul execută eventual o dezghețare automată. În timpul dezghețării automate nu are loc dezumidificarea.
- La utilizarea pompei de condens: Verificați rezervorul de condens și furtunurile cu privire la murdărie.

### Aparatul este zgomotos respectiv vibrează:

- Verificați dacă aparatul este amplasat vertical și stabil.

### Prezintă scurgeri de condens:

- Verificați aparatul cu privire la neetanșeități.

### Compresorul nu pornește:

- Verificați temperatura încăperii. Respectați zona de lucru admisă a aparatului, conform datelor tehnice.
- Asigurați-vă că umiditatea relativă a aerului din încăperea corespunde datelor tehnice.
- Verificați dacă s-a declanșat protecția contra supraîncălzirii a compresorului. Deconectați aparatul de la rețeaua de alimentare și lăsați-l să se răcească pentru circa 10 minute, înainte de a-l conecta la loc la rețeaua de alimentare.
- Aparatul execută eventual o dezghețare automată. În timpul dezghețării automate nu are loc dezumidificarea.

### Aparatul se încălzește excesiv, este zgomotos, respectiv prezintă pierderi de putere:

- Verificați gradul de murdărire al admisia de aer și al filtrului de aer. Îndepărtați murdăria exterioară.
- Verificați gradul de murdărire a aparatului, din exterior (consultați capitolul Întreținere). Dispuneți curățarea interiorului murdar al aparatului de către o firmă specializată în tehnica frigului și climatizării sau de către producător.

### Aparatul nu funcționează ireproșabil după verificări:

Contactați serviciul pentru clienți. Eventual duceți aparatul pentru reparație la o firmă specializată în tehnica frigului și climatizării sau la producător.

## Întreținere

## Intervale de întreținere

Interval de întreținere și îngrijire	înaintea fiecărei puneri în funcțiune	la nevoie	cel puțin la fiecare 2 săptămâni	cel puțin la fiecare 4 săptămâni	cel puțin la fiecare 6 luni	cel puțin anual
Verificați admisia și evacuarea aerului cu privire la murdărie și corpuri străine, curățați-le dacă este cazul	X			X		
Curățare exterioară		X				X
Verificați vizual interiorul aparatului cu privire la murdărie		X				X
Verificați filtrul de aer cu privire la murdărie și corpuri străine, curățați respectiv înlocuiți după caz	X		X			
Schimbați filtrul de aer					X	
Verificați dacă există deteriorări	X					
Verificați șuruburile de fixare		X				X
Probă de funcționare						X
Golire și curățare rezervor de condens și/sau furtun de golire		X				

## Proces-verbal de întreținere și îngrijire

Tip aparat: .....

Număr aparat: .....

Interval de întreținere și îngrijire	1	2	3	4	5	6	7	8	9	10	11	12	13	14	15	16
Verificați admisia și evacuarea aerului cu privire la murdărie și corpuri străine, curățați-le dacă este cazul																
Verificați filtrul de aer cu privire la murdărie și corpuri străine, curățați respectiv înlocuiți după caz																
Curățare exterioară																
Verificați vizual interiorul aparatului cu privire la murdărie																
Schimbați filtrul de aer																
Verificați șuruburile de fixare																
Probă de funcționare																
Golire și curățare rezervor de condens și/sau furtun de golire																
Observații																

1. Data: .....	2. Data: .....	3. Data: .....	4. Data: .....
Semnătura: .....	Semnătura: .....	Semnătura: .....	Semnătura: .....
5. Data: .....	6. Data: .....	7. Data: .....	8. Data: .....
Semnătura: .....	Semnătura: .....	Semnătura: .....	Semnătura: .....
9. Data: .....	10. Data: .....	11. Data: .....	12. Data: .....
Semnătura: .....	Semnătura: .....	Semnătura: .....	Semnătura: .....
13. Data: .....	14. Data: .....	15. Data: .....	16. Data: .....
Semnătura: .....	Semnătura: .....	Semnătura: .....	Semnătura: .....

## Activități înainte de începerea întreținerii



### Avertisment privind tensiunea electrică

Nu atingeți ștecherul de rețea cu mâinile umede sau ude.

- Opriți aparatul.
- Decuplați cablul de rețea de la priza de rețea, apucând de fișă.



### Avertisment privind tensiunea electrică

Activitățile care impun deschiderea aparatului pot fi executate numai de către firme de specialitate autorizate sau de către producător.

## Circuitul de agent frigorific



### Pericol

#### Agentul frigorific natural „propan” (R290)!

H220 – Gaz extrem de inflamabil.

H280 – Conține gaz sub presiune; poate exploda la încălzire.

P210 – A se feri de căldură, suprafețe fierbinți, scânteii, flăcări deschise precum și alte surse de aprindere. Nu fumați.

P377 – Incendiu provocat de gazul scurs: Nu stingeți, până când nu este posibilă eliminarea fără pericol a neetanșeității.

P410+P403 – A se depozita într-un loc bine ventilat, ferit de radiația solară.

- Întregul circuit al agentului frigorific este un sistem închis ermetic, care nu necesită întreținere și trebuie întreținut, respectiv reparat numai de către o firmă specializată în tehnica frigului și climatizării sau de către producător.

## Simboluri de siguranță și panouri indicatoare pe aparat

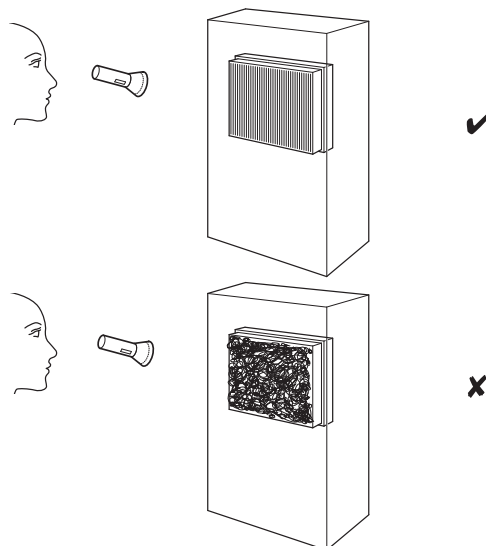
Verificați în mod regulat simbolurile de siguranță și panourile indicatoare de pe aparat. Înlocuiți simbolurile de siguranță ilizibile!

## Curățarea carcasei

Curățați carcasa cu o lavetă umectată, moale, fără scame. Aveți grijă să nu pătrundă umezeală în carcasă. Asigurați-vă că umiditatea nu poate intra în contact cu componentele electrice. Nu folosiți pentru umectarea lavetei detergenți agresivi, cum ar fi sprayuri de curățare, solvenți, detergenți cu alcool sau substanțe abrazive.

## Verificați vizual interiorul aparatului cu privire la murdărie

1. Îndepărtați filtrul de aer.
2. Luminați cu o lanternă în orificiile aparatului.
3. Verificați interiorul aparatului cu privire la murdărie.
4. Dacă observați un strat gros de praf, dispuneți curățarea interiorului aparatului de către o firmă specializată în tehnica frigului și climatizării sau de către producător.
5. Reintroduceți filtrul de aer.



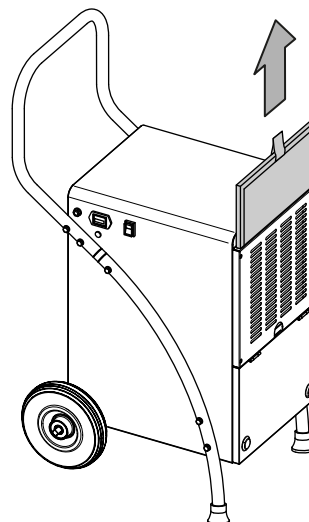
## Curățarea filtrului de aer

### Indicație

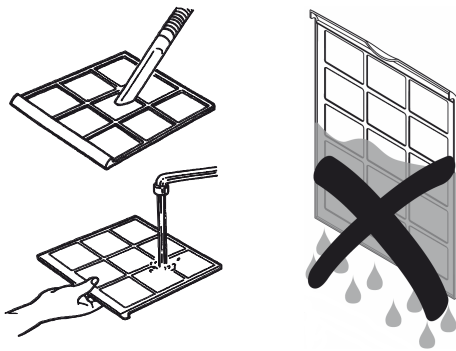
Asigurați-vă că filtrul de aer nu este uzat sau deteriorat. Colțurile și muchiile filtrului de aer nu trebuie să fie deformate sau rotunjite. Înainte de reintroducerea filtrului de aer, asigurați-vă că acesta este intact și uscat!

Filtrul de aer trebuie curățat de îndată ce se murdărește. Acest lucru se manifestă, de exemplu, prin performanțe reduse (consultați capitolul Erori și defecțiuni).

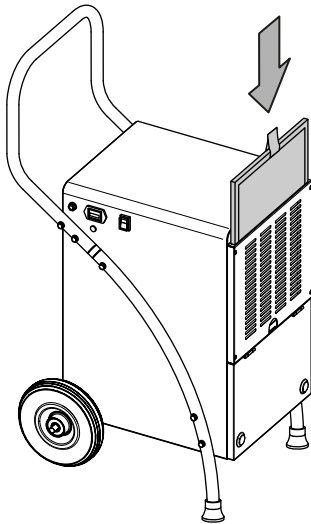
1. Scoateți filtrul de aer din aparat.



- Curățați filtrul cu o lavetă umectată, moale, fără scame. Dacă filtrul este foarte murdar, curățați-l cu apă caldă amestecată cu un detergent neutru.



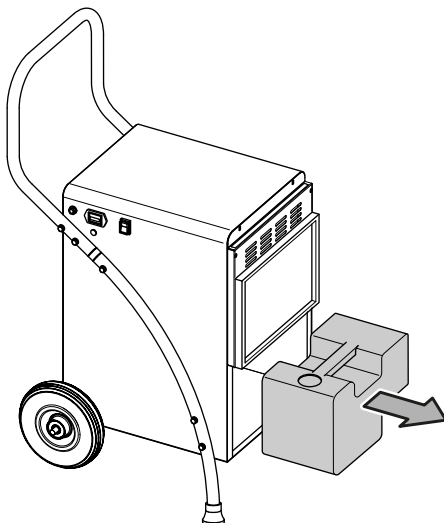
- Lăsați filtrul să se usuce complet. Nu introduceți în aparat un filtru umed!
- Reintroduceți filtrul de aer în aparat.



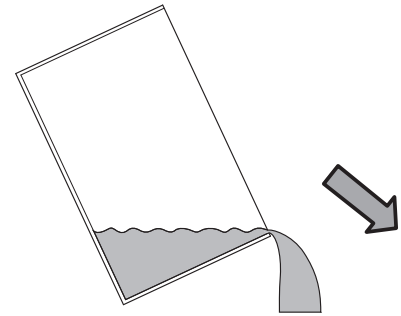
### Goliți rezervorul de condens

Dacă rezervorul de condens este plin sau este introdus incorect, se aprinde lampa de control a rezervorului de condens (11). Compresorul și ventilatorul se opresc.

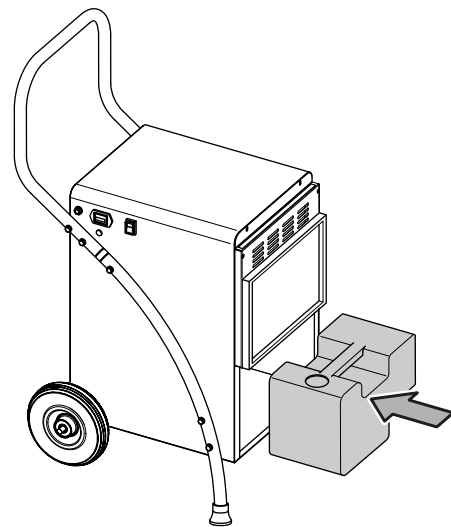
- Scoateți rezervorul de condens din aparat.



- Goliți rezervorul de condens într-o scurgere sau în chiuvetă.



- Spălați rezervorul cu apă curată. Curățați rezervorul cu un detergent neagresiv (nu folosiți detergent de spălat vase!).
- Reintroduceți rezervorul de condens în aparat. Nu deteriorați flotorul la introducerea și scoaterea rezervorului de condens. Asigurați-vă că flotorul este poziționat corect. Asigurați-vă totodată că rezervorul de condens este introdus corect, în caz contrar aparatul nu poate fi repornit.



### Activități după întreținere

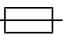
Dacă doriți să continuați utilizarea aparatului:

- Reconectați aparatul, prin introducerea fișei în priză.

Dacă nu utilizați aparatul o perioadă mai îndelungată:

- Depozitați aparatul conform indicațiilor din capitolul Transport și depozitare.

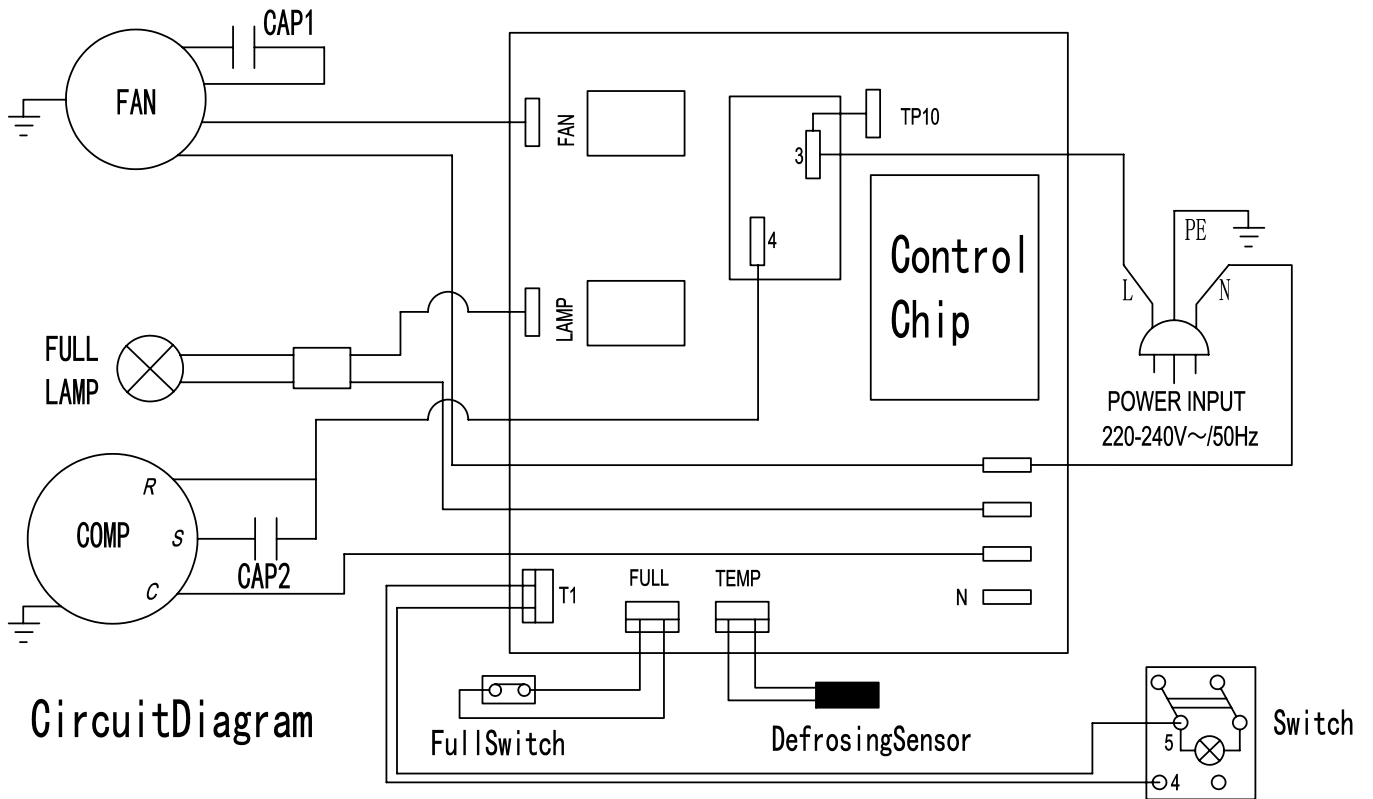
**Anexă tehnică**
**Date tehnice**

Model	TTK 165 ECO	TTK 170 ECO	TTK 380 ECO
Capacitate maximă de dezumidificare	52 l / 24 h	52 l / 24 h	80 l / 24 h
Capacitate de dezumidificare la 30 °C și 80 % umiditate rel.	50 l / 24 h	50 l / 24 h	79 l / 24 h
Debit de aer	350 m <sup>3</sup> /h	350 m <sup>3</sup> /h	950 m <sup>3</sup> /h
Domeniu de funcționare (temperatură)	5 °C până la 32 °C	5 °C până la 32 °C	5 °C până la 32 °C
Domeniu de funcționare (umiditate relativă a aerului)	30 % până la 90 % umiditate rel.	30 % până la 90 % umiditate rel.	30 % până la 90 % umiditate rel.
Presiune max. admisă	2,5 MPa	2,5 MPa	2,5 MPa
Presiune pe partea de aspirare	1,0 MPa	1,0 MPa	1,0 MPa
Presiune pe partea de evacuare	2,5 MPa	2,5 MPa	2,5 MPa
Tensiune de alimentare	230 V ~ 50 Hz	230 V ~ 50 Hz	220 – 240 V / 50 Hz
Putere consumată max.	820 W	820 W	945 W
Curent nominal max.	3,7 A	3,7 A	4,2 A
Siguranță 	T 10 A	T 10 A	T 10 A
Clasă de protecție	IPX0	IPX0	IPX0
Agent frigorific	R290	R290	R290
Cantitate de agent frigorific	230 g	230 g	300 g
Factor GWP	3	3	3
Echivalent CO <sub>2</sub>	0,00069 t	0,00069 t	0,0009 t
Rezervor de apă	5 l	5 l	9,5 l
Nivel de zgomot (la distanță de 1 m)	56 dB(A)	56 dB(A)	65 dB(A)
Dimensiuni (lungime x lățime x înălțime)	495 x 455 x 900 mm	495 x 455 x 900 mm	530 x 575 x 1060 mm
Distanța minimă față de pereți și obiecte	sus (A): 50 cm spate (B): 50 cm lateral (C): 50 cm față (D): 50 cm	50 cm 50 cm 50 cm 50 cm	50 cm 50 cm 50 cm 50 cm
Greutate	31 kg	31 kg	50 kg



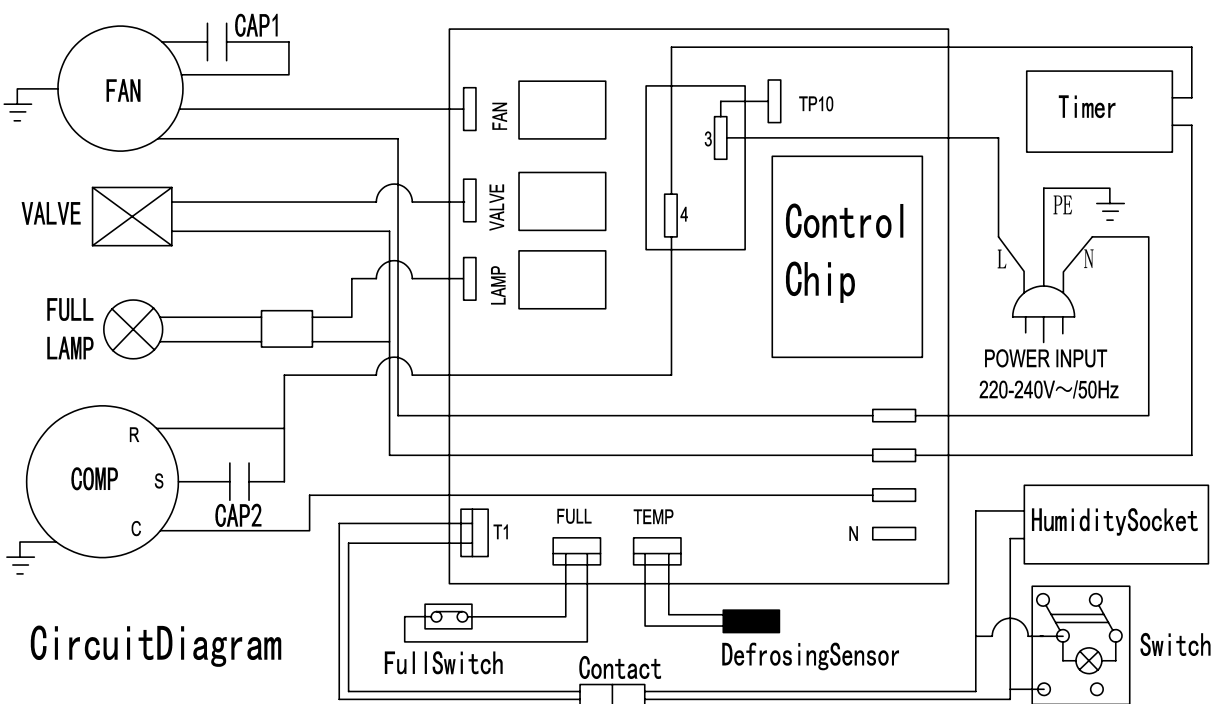
Schemă electrică

TTK 165 ECO



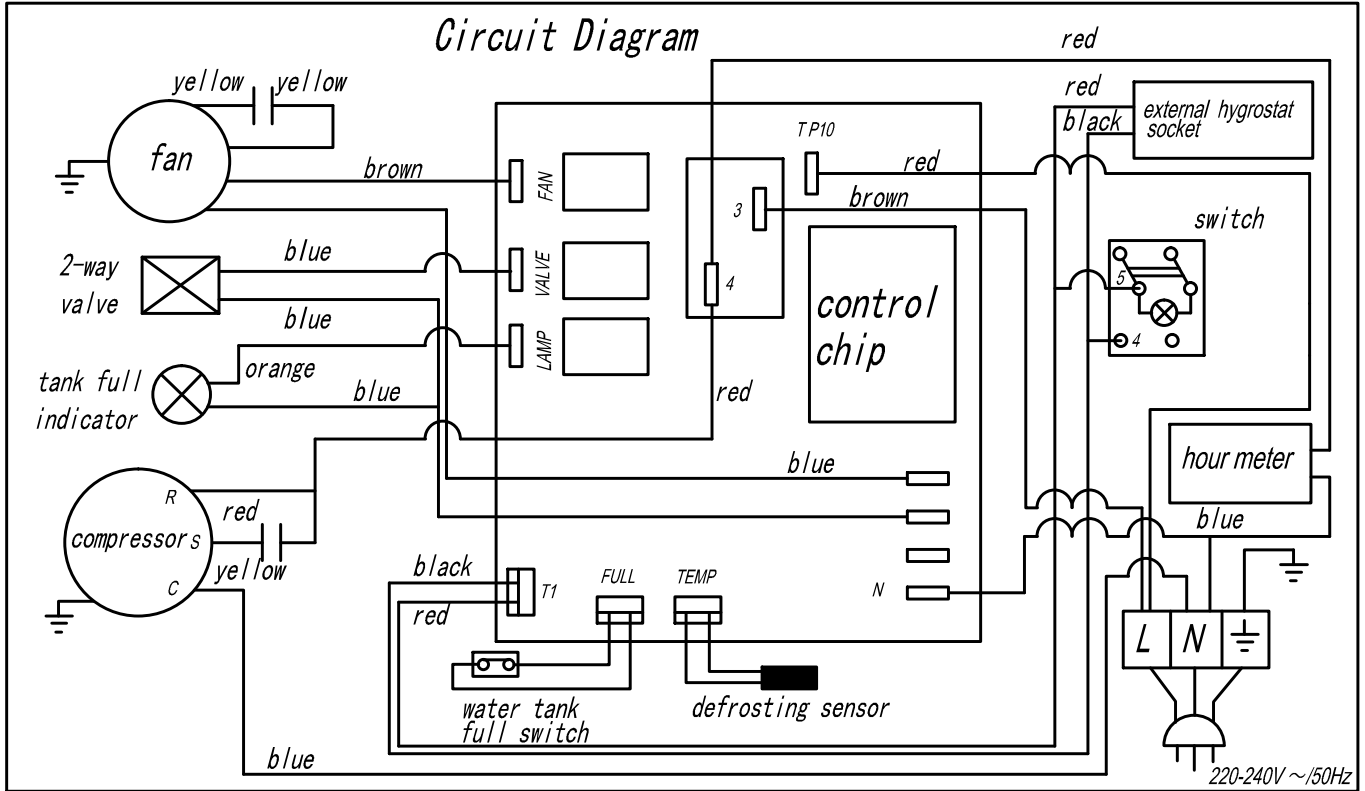
Schemă electrică

TTK 170 ECO



Schemă electrică

TTK 380 ECO

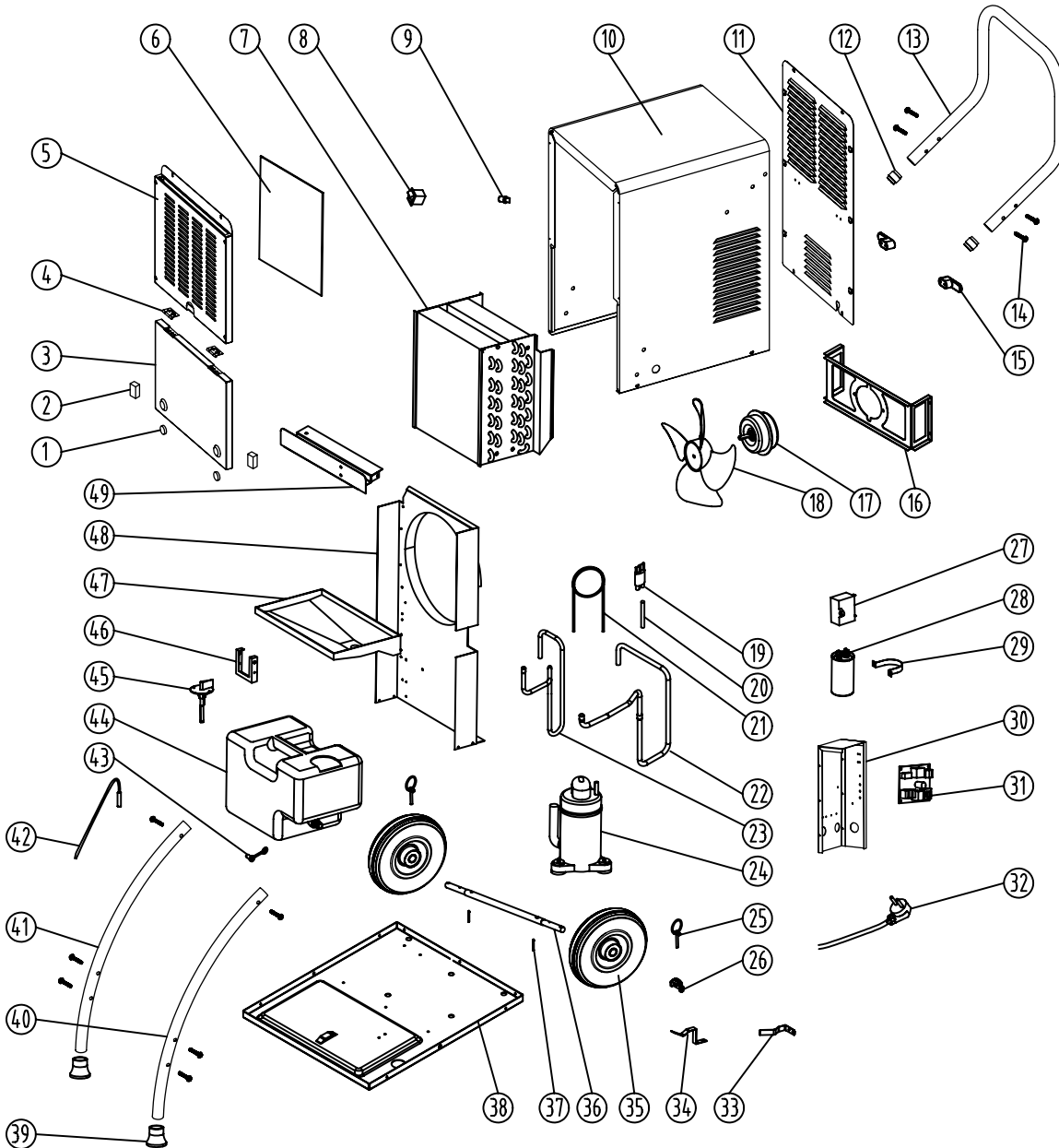


**Vedere de ansamblu a pieselor de schimb și lista pieselor de schimb - TTK 165 ECO**



**Info**

Numerele de poziție ale pieselor de schimb diferă de numerele de poziție ale componentelor folosite în cadrul instrucțiunilor.



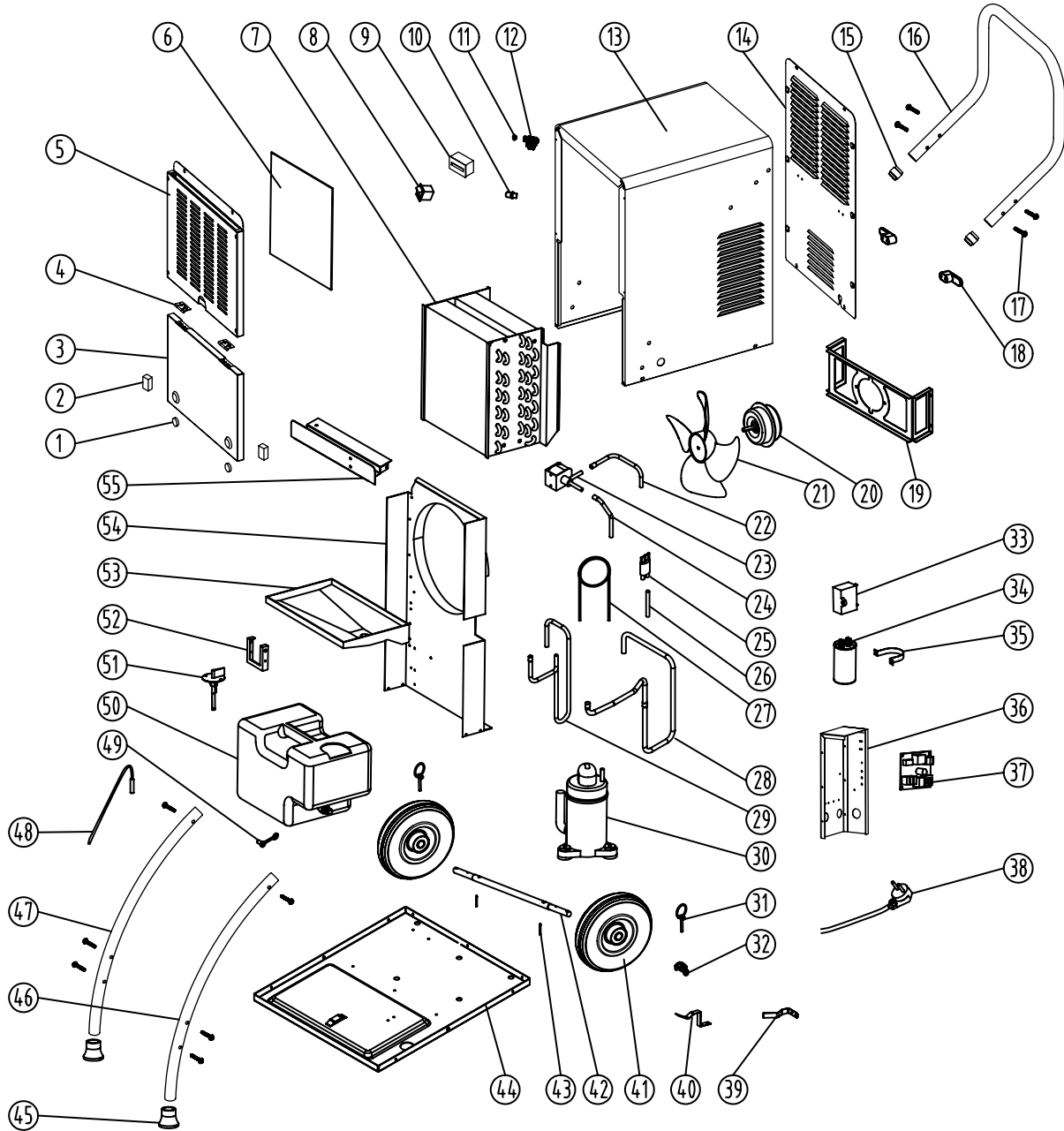
<b>Nr.</b>	<b>Piesă de schimb</b>	<b>Nr.</b>	<b>Piesă de schimb</b>	<b>Nr.</b>	<b>Piesă de schimb</b>
1	Magnet III	17	Motor	33	Tank tablet I
2	Magnet VI	18	Blades	34	Tank tablet II
3	Door	19	Filter	35	Wheel
4	Dual hinge	20	Add liquid tube	36	Shaft
5	Front panel	21	Capillarity tube	37	Split pin
6	Air filter	22	Low pressure pipe	38	Base
7	Heat exchanger	23	High pressure pipe	39	Foot set
8	Switch	24	Compressor	40	Handle II
9	Indicator light	25	Retaining ring	41	Handle III
10	Housing	26	Wire pressing block	42	Temperature sensor
11	Back panel	27	Fan capacitor	43	Blocking
12	Connecting shaft	28	Compressor capacitor	44	Tank
13	Handle I	29	Capacitance hoop	46	Infrared
14	M6 Hex stainless-steel screw	30	Appliance box	47	Collection tray
15	Reel	31	Main board	48	Plate
16	Fan bracket	32	Power cord	49	Wind deflector

**Vedere de ansamblu a pieselor de schimb și lista pieselor de schimb - TTK 170 ECO**



**Info**

Numerele de poziție ale pieselor de schimb diferă de numerele de poziție ale componentelor folosite în cadrul instrucțiunilor.



<b>Nr.</b>	<b>Piesă de schimb</b>	<b>Nr.</b>	<b>Piesă de schimb</b>	<b>Nr.</b>	<b>Piesă de schimb</b>
1	Magnet III	20	Motor	39	Tank tablet I
2	Magnet IV	21	Blades	40	Tank tablet II
3	Door	22	Defrosting tube I	41	Wheel
4	Dual hinge	23	Magnetic valve	42	Shaft
5	Front panel	24	Defrosting tube II	43	Split pin
6	Air filter	25	Filter	44	Base
7	Heat exchanger	26	Add liquid tube	45	Foot set
8	Switch	27	Capillarity tube	46	Handle II
9	Timer	28	Low pressure pipe	47	Handle III
10	Indicator light	29	High pressure pipe	48	Temperature sensor
11	Waterproof plug	30	Compressor	49	Blocking
12	External humidity sensor socker	31	Retaining ring	50	Tank
13	Housing	32	Wire pressing block	51	Tank float assembly
14	Back panel	33	Fan capacitor	52	Infrared
15	Connecting shaft	34	Compressor capacitor	53	Collection tray
16	Handle I	35	Capacitance hoop	54	Plate
17	M6 Hex stainless-steel screw	36	Appliance box	55	Wind deflector
18	Reel	37	Main board		
19	Fan bracket	38	Power cord		

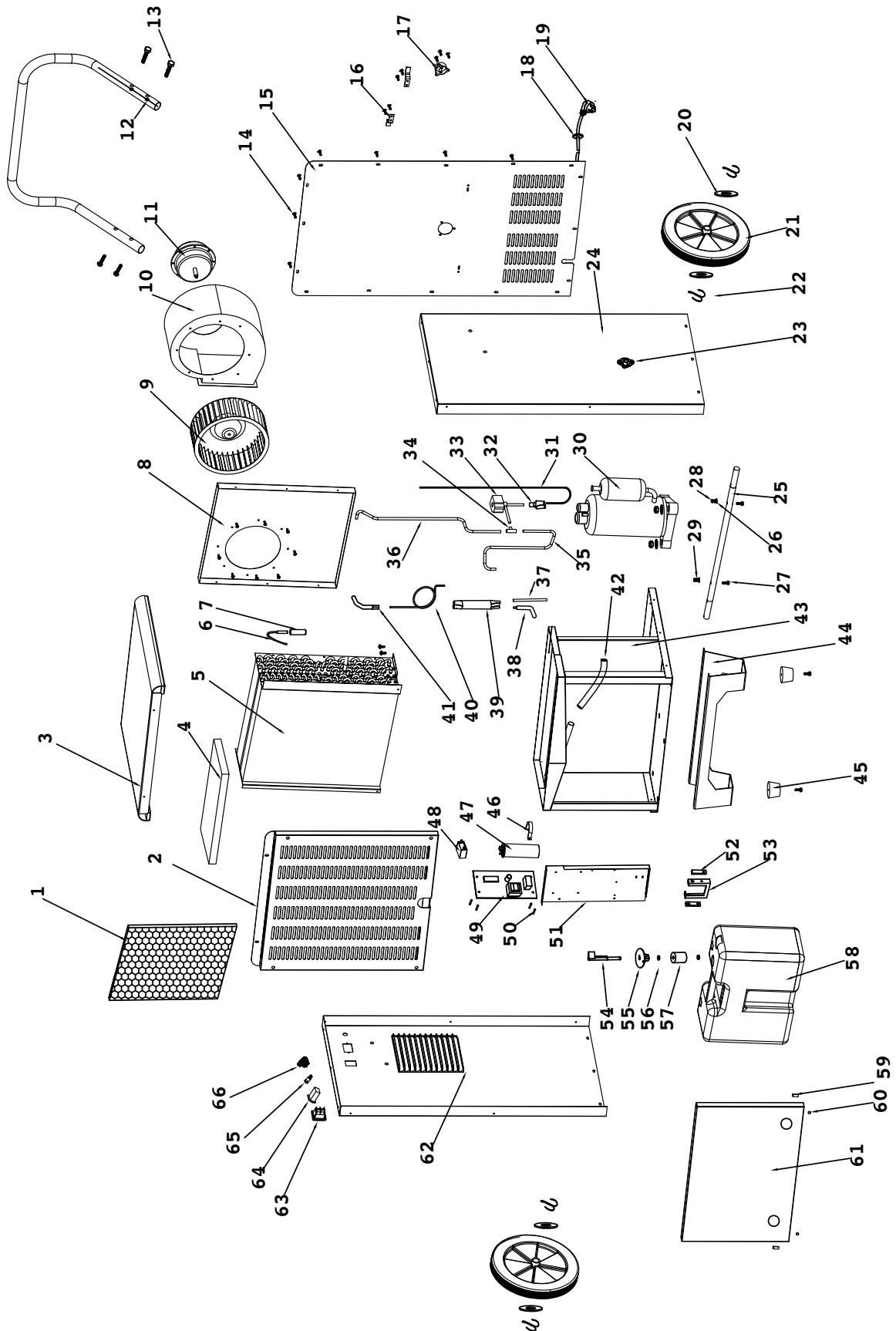


Vedere de ansamblu a pieselor de schimb și lista pieselor de schimb - TTK 380 ECO



Info

Numerele de poziție ale pieselor de schimb diferă de numerele de poziție ale componentelor folosite în cadrul instrucțiunilor.



Nr.	Piesă de schimb	Nr.	Piesă de schimb	Nr.	Piesă de schimb
1	Filter	23	Drain	45	Rubbert feet
2	Front grill	24	Right-side plate	46	Capacitor cliper
3	Top cover	25	Shaft	47	Compressor capacitor
4	Adhesive to Heat-exchanger	26	Ø6 flat washer	48	Fan capacitor
5	Heat-exchanger set	27	M6*40 screw rod	49	Mainboard
6	Defrost sensor	28	M6 nut	50	Button-type hexagon isolation column
7	Stock tube	29	Ø6 spring washer	51	Electronic board
8	Air path plate	30	Compressor	52	Infrad water-full switch
9	Blade	31	Defrost Capillary	53	Infrad bracket
10	Fan volute	32	700 3-way tube	54	Infrad rod
11	Motor	33	Solenoid	55	Infrad dock
12	Handle	34	T-shape	56	Floater pin
13	Outer hexagon M6*40 stainless screw	35	HP tube 1	57	Floater
14	ST4*12 self-tapping screw	36	HP tube 2	58	Water-tank
15	Rear plate	37	Filling tube	59	18*9*4,5 magnet
16	Cable holder	38	Liquid exit tube	60	Ø15*5 magnet
17	EU plug	39	Dry filtering device	61	Door
18	Ø12 coil protect	40	Capillary	62	Left-side plate
19	EU cable	41	Liquid filled-in tube	63	Boat-shape switch
20	Ø26 flat washer	42	Water-pipe	64	Timer
21	Wheels	43	Bottom plate set	65	Water-full indicator
22	Cotter pin	44	Feet	66	External humidity sensor

## Evacuare la deșeuri

Eliminați întotdeauna ambalajele la deșeuri în mod ecologic și în conformitate cu dispozițiile în vigoare privind eliminarea la deșeuri.



■ Simbolul coșului de gunoi tăiat de pe un aparat electric sau electronic uzat provine din directiva 2012/19/UE. El indică faptul că nu este permisă evacuarea aparatului cu deșeul menajer, la sfârșitul perioadei de viață. Pentru returnarea gratuită sunt disponibile în apropiere puncte de colectare pentru aparate electrice și electronice uzate. Adresele pot fi obținute de la primărie. Pentru multe țări UE, puteți să vă informați și de pe pagina noastră web <https://hub.trotec.com/?id=45090> cu privire la alte metode de returnare. În caz contrar, adresați-vă unei societăți de reciclare a aparatelor vechi, autorizate în țara dumneavoastră.

Prin colectarea separată a aparatelor electrice și electronice uzate se permite re folosirea, valorificarea materiilor prime respectiv alte forme de valorificare a aparatelor vechi precum și evitarea consecințelor negative asupra mediului și sănătății oamenilor ale evacuării la deșeuri a eventualelor substanțe periculoase conținute în aparate.

Lăsați eliminarea regulamentară la deșeuri a agentului frigorific propan din aparat în seama firmelor cu certificare corespunzătoare, corespunzător legislației naționale (Catalogul european al tipurilor de deșeuri 160504).

Trotec GmbH

Grebener Str. 7  
D-52525 Heinsberg

☎ +49 2452 962-400

☎ +49 2452 962-200

✉ [info@trotec.com](mailto:info@trotec.com)

[www.trotec.com](http://www.trotec.com)