

TTK 26 E

EL

ΟΔΗΓΙΕΣ  
ΑΦΥΓΡΑΝΤΗΡΑΣ ΑΪΡΑ



 TROTEC

**Περιεχόμενα**

Υποδείξεις για τις οδηγίες χρήσης ..... 2

Ασφάλεια ..... 2

Πληροφορίες για τη συσκευή..... 5

Μεταφορά και αποθήκευση..... 6

Συναρμολόγηση και θέση σε λειτουργία ..... 7

Χειρισμός ..... 8

Σφάλματα και βλάβες στη λειτουργία..... 12

Συντήρηση..... 13

Τεχνικό παράρτημα ..... 17

Απόρριψη ..... 20

**Υποδείξεις για τις οδηγίες χρήσης**

**Σύμβολα**



**Κίνδυνος**

Το σύμβολο αυτό υποδεικνύει ότι υπάρχουν κίνδυνοι για την ανθρώπινη ζωή και υγεία λόγω εξαιρετικά εύφλεκτου αερίου.



**Προειδοποίηση για ηλεκτρική τάση**

Το σύμβολο αυτό υποδεικνύει ότι υπάρχουν κίνδυνοι για την ανθρώπινη ζωή και υγεία λόγω ηλεκτρικής τάσης.



**Προειδοποίηση**

Η λέξη προειδοποίησης περιγράφει κίνδυνο μεσαίου βαθμού που μπορεί να οδηγήσει στο θάνατο ή τον βαρύ τραυματισμό εάν δεν αποφευχθεί.



**Προσοχή**

Η λέξη προειδοποίησης περιγράφει κίνδυνο μικρού βαθμού που μπορεί να οδηγήσει σε ασήμαντο ή μέτριο τραυματισμό εάν δεν αποφευχθεί.

**Σημείωση**

Η λέξη προειδοποίησης υποδεικνύει σημαντικές πληροφορίες (π.χ. υλικές ζημιές) αλλά όχι κινδύνους.



**Πληροφορίες**

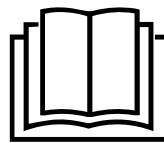
Υποδείξεις με αυτό το σύμβολο σας βοηθούν να πραγματοποιήσετε τις δραστηριότητές σας γρήγορα και με ασφάλεια.



**Τηρείτε τις οδηγίες**

Οι υποδείξεις με αυτό το σύμβολο σας συνιστούν να δώσετε προσοχή στις οδηγίες χρήσης.

Μπορείτε να πραγματοποιήσετε λήψη της τελευταίας έκδοσης αυτών των οδηγιών και της δήλωσης συμμόρφωσης της ΕΕ από τον παρακάτω σύνδεσμο:



TTK 26 E



<https://hub.trotec.com/?id=41301>

**Ασφάλεια**

**Πριν την έναρξη λειτουργίας / χρήση της συσκευής διαβάστε προσεκτικά τις παρούσες οδηγίες και φυλάσσετε τις οδηγίες πάντα κοντά στο σημείο τοποθέτησης ή δίπλα στη συσκευή!**



**Προειδοποίηση**

**Διαβάστε όλες τις προειδοποιήσεις ασφαλείας και τις οδηγίες.**

Η παραμέληση της τήρησης των προειδοποιήσεων ασφαλείας και των οδηγιών μπορεί να προκαλέσει ηλεκτροπληξία, φωτιά ή/και σοβαρούς τραυματισμούς. **Φυλάσσετε τις προειδοποιήσεις ασφαλείας και τις οδηγίες για μελλοντική χρήση.**

Η συσκευή αυτή μπορεί να χρησιμοποιηθεί από παιδιά 8 ετών και άνω καθώς και από άτομα με περιορισμένες σωματικές, αισθητηριακές ή πνευματικές ικανότητες ή με ελλιπή εμπειρία και γνώση, εφόσον επιτηρούνται ή έχουν εκπαιδευτεί σχετικά με την ασφαλή χρήση της συσκευής και τους σχετικούς κινδύνους.

Απαγορεύεται στα παιδιά να παίζουν με τη συσκευή. Ο καθαρισμός και η συντήρηση από τον χρήστη απαγορεύεται να διεξάγονται από παιδιά χωρίς επιτήρηση.

- Μη χρησιμοποιείτε τη συσκευή σε χώρους ή σε περιοχές με κίνδυνο έκρηξης και μην την τοποθετείτε εκεί.
- Μη χρησιμοποιείτε τη συσκευή σε περιβάλλον δυσμενές για τη λειτουργία της.
- Η συσκευή πρέπει να τοποθετείται σε όρθια και σταθερή θέση σε επιφάνεια με επαρκή φέρουσα ικανότητα.
- Αφήστε τη συσκευή να στεγνώσει μετά από υγρό καθαρισμό. Μην τη χρησιμοποιείτε όταν είναι υγρή.
- Μη θέτετε σε λειτουργία ή μη χειρίζεστε τη συσκευή με βρεγμένα ή υγρά χέρια.
- Αποφύγετε την άμεση έκθεση της συσκευής σε στήλη νερού.
- Μην καλύπτετε τη συσκευή όταν είναι σε λειτουργία.
- Μην κάθεστε πάνω στη συσκευή.

- Η συσκευή δεν είναι παιχνίδι. Κρατάτε τα παιδιά και τα ζώα μακριά από τη συσκευή.
- Επιβλέψτε τη συσκευή περιστασιακά κατά τη διάρκεια της λειτουργίας.
- Πριν από κάθε χρήση ελέγχετε ότι η συσκευή, τα εξαρτήματα και τα σημεία σύνδεσής της δεν έχουν υποστεί ζημιές. Μη χρησιμοποιείτε ελαττωματικές συσκευές ή ελαττωματικά μέρη της συσκευής.
- Βεβαιωθείτε ότι όλα τα εξωτερικά ηλεκτρικά καλώδια της συσκευής είναι προστατευμένα από ζημιές (π.χ. από ζώα). Μη χρησιμοποιείτε ποτέ τη συσκευή, εάν υπάρχουν ζημιές σε ηλεκτρικά καλώδια ή στη σύνδεση με το ηλεκτρικό δίκτυο!
- Η ηλεκτρική σύνδεση δικτύου πρέπει να συμμορφώνεται με τις οδηγίες στο Τεχνικό παράρτημα.
- Συνδέστε το φις σε μια κατάλληλα προστατευμένη πρίζα.
- Οι προεκτάσεις του καλωδίου τροφοδοσίας πρέπει να επιλέγονται σύμφωνα με την ισχύ σύνδεσης της συσκευής, το μήκος των καλωδίων και το σκοπό χρήσης. Ξετυλίγεται ολόκληρο το καλώδιο προέκτασης. Αποφεύγετε την ηλεκτρική υπερφόρτωση.
- Να μη χρησιμοποιείτε ποτέ τη συσκευή, εάν διαπιστώσετε ότι υπάρχουν ζημιές στο φις ή στο καλώδιο τροφοδοσίας. Εάν υποστεί ζημιά το καλώδιο τροφοδοσίας της συσκευής, πρέπει να αντικατασταθεί από τον κατασκευαστή ή την εξυπηρέτηση πελατών του ή αντιστοίχως εξειδικευμένο άτομο, για την αποφυγή κινδύνων. Τα ελαττωματικά καλώδια τροφοδοσίας συνιστούν σοβαρό κίνδυνο για την υγεία!
- Πριν από εργασίες συντήρησης, φροντίδας ή επισκευής βγάzte πάντα το καλώδιο τροφοδοσίας από την πρίζα, πιάνοντάς το από το φις.
- Απενεργοποιείτε τη συσκευή και βγάzte το καλώδιο τροφοδοσίας από την πρίζα, όταν δεν χρησιμοποιείτε τη συσκευή.
- Προσέξτε κατά την τοποθέτηση να επιλέξετε τις ελάχιστες αποστάσεις από τοίχους και αντικείμενα καθώς και τις συνθήκες αποθήκευσης και λειτουργίας σύμφωνα με το Τεχνικό παράρτημα.
- Βεβαιωθείτε ότι δεν υπάρχουν εμπόδια στην είσοδο και έξοδο αέρα.
- Βεβαιωθείτε πάντα ότι στην πλευρά αναρρόφησης δεν υπάρχουν ακαθαρσίες και χαλαρά αντικείμενα.
- Μη βάζετε ποτέ αντικείμενα ή μέλη του σώματος μέσα στη συσκευή.
- Μην αφαιρείτε τις πινακίδες ασφαλείας, τα αυτοκόλλητα ή τις ετικέτες από τη συσκευή. Διατηρείτε όλες τις πινακίδες ασφαλείας, τα αυτοκόλλητα και τις ετικέτες σε ευανάγνωστη κατάσταση.

- Η συσκευή πρέπει να μεταφέρεται αποκλειστικά σε όρθια θέση και με άδειο δοχείο συμπυκνώματος ή/και τον εύκαμπτο σωλήνα εκροής.
- Πριν την αποθήκευση ή τη μεταφορά, αδειάζετε τα συμπυκνώματα που έχουν συγκεντρωθεί. Μην τα πίνετε. Υπάρχει κίνδυνος για την υγεία!
- Χρησιμοποιείτε αποκλειστικά γνήσια ανταλλακτικά διότι διαφορετικά δεν εξασφαλίζεται σωστή και ασφαλής λειτουργία.



### Προειδοποιήσεις ασφάλειας για συσκευές με εύφλεκτα ψυκτικά μέσα

- Τοποθετήστε τη συσκευή μόνο σε χώρους όπου δεν μπορεί να συσσωρευτεί ψυκτικό μέσο το οποίο διαφεύγει. Οι μη αεριζόμενοι χώροι στους οποίους εγκαθίσταται, λειτουργεί ή αποθηκεύεται η συσκευή πρέπει να είναι κατασκευασμένοι έτσι ώστε να μην συσσωρεύεται τυχόν ψυκτικό μέσο που διαφεύγει. Έτσι αποφεύγονται κίνδυνοι φωτιάς ή έκρηξης οι οποίοι προκύπτουν λόγω ανάφλεξης του ψυκτικού μέσου από ηλεκτρικούς φούρνους, κουζίνες ή άλλες πηγές ανάφλεξης.
- Τοποθετείτε τη συσκευή μόνο σε χώρους στους οποίους δεν βρίσκεται καμία πηγή ανάφλεξης (π.χ. ελεύθερες φλόγες, μια ενεργοποιημένη συσκευή αερίου ή ένας ηλεκτρικός θερμαντήρας).
- Προσέξτε ότι το ψυκτικό μέσο είναι άοσμο.
- Εγκαταστήστε τη συσκευή μόνο σύμφωνα με τις εθνικές διατάξεις εγκαταστάσεων.
- Προσέξτε τις τοπικές προδιαγραφές.
- Προσέξτε τους εθνικούς κανονισμούς αερίου.
- Η εγκατάσταση, ο χειρισμός και η αποθήκευση της συσκευής πρέπει να γίνεται μόνο σε χώρο με επίπεδη επιφάνεια μεγαλύτερη από 4 m<sup>2</sup>.
- Φυλάξτε τη συσκευή έτσι ώστε να μην μπορούν να προκληθούν μηχανικές ζημιές.
- Προσέξτε ότι οι συνδεδεμένοι αγωγοί δεν πρέπει να περιέχουν καμία συνδεδεμένη πηγή ανάφλεξης.
- Το R290 είναι ένα ψυκτικό μέσο που συμφωνεί με τους ευρωπαϊκούς περιβαλλοντικούς κανονισμούς. Δεν επιτρέπεται η διάτρηση τμημάτων του ψυκτικού κυκλώματος.
- Προσέξτε τη μέγιστη ποσότητα πλήρωσης ψυκτικού μέσου στα τεχνικά χαρακτηριστικά
- Μην πραγματοποιείτε διάτρηση ή καύση.
- Μη χρησιμοποιείτε άλλα μέσα από τα συνιστώμενα από τον κατασκευαστή για την επιτάχυνση της διαδικασίας απόψυξης.

- Κάθε άτομο το οποίο εργάζεται στο κύκλωμα ψυκτικού μέσου πρέπει να μπορεί να επιδείξει ένα πιστοποιητικό ικανότητας από έναν διαπιστευμένο φορέα της βιομηχανίας το οποίο τεκμηριώνει την ικανότητά του στη χρήση ψυκτικών μέσων με βάση μια γνωστή μέθοδο στη βιομηχανία.
- Οι εργασίες σέρβις επιτρέπεται να εκτελούνται μόνο σύμφωνα με τις προδιαγραφές του κατασκευαστή. Αν για τις εργασίες συντήρησης και επισκευής απαιτείται η υποστήριξη και άλλων ατόμων, το εκπαιδευμένο άτομο στη χρήση εύφλεκτων ψυκτικών μέσων πρέπει να επιτηρεί συνεχώς τις εργασίες.
- Ολόκληρο το κύκλωμα ψυκτικού μέσου είναι ένα ερμητικά κλειστό σύστημα που δεν απαιτεί συντήρηση και η συντήρηση ή/και επισκευή του επιτρέπεται να διεξάγεται μόνο από επιχειρήσεις εξειδικευμένες στην ψύξη και τον κλιματισμό ή από την Trotec.
- Αφήστε τη συσκευή να κρυώσει πριν από τη μεταφορά και / ή εργασίες συντήρησης.

### Ενδεδειγμένη χρήση

Η χρήση της συσκευής προορίζεται αποκλειστικά για την ξήρανση και την αφύγρανση του εσωτερικού αέρα σύμφωνα με τα τεχνικά χαρακτηριστικά.

Η συσκευή μπορεί να χρησιμοποιηθεί συμπληρωματικά και ως στεγνωτήριο εσωτερικού αέρα για το στέγνωμα υγρών πλυμένων ρούχων.

Η ενδεδειγμένη χρήση περιλαμβάνει:

- την αφύγρανση και την ξήρανση:
  - χώρων κατοικίας, ύπνου, μπάνιου και υπογείων
  - πλυσταριών, εξοχικών κατοικιών, τροχόσπιτων, σκαφών
- τη συνεχή διατήρηση ξηρής ατμόσφαιρας σε:
  - αποθήκες, αρχεία, εργαστήρια, χώρους στάθμευσης
  - χώρους μπάνιων, πλυσίματος, αποδυτηρίων κ.λπ.

Μια διαφορετική χρήση από την προβλεπόμενη χρήση θεωρείται ως λανθασμένη χρήση.

### Λογικά προβλέψιμη λανθασμένη χρήση

- Η συσκευή δεν προορίζεται για βιομηχανική χρήση.
- Μην τοποθετείτε τη συσκευή σε υγρό ή/και πλημμυρισμένο δάπεδο.
- Μην τοποθετείτε αντικείμενα επάνω στη συσκευή, π.χ. ρούχα.
- Μη χρησιμοποιείτε τη συσκευή σε εξωτερικό χώρο.
- Μη χρησιμοποιείτε τη συσκευή πολύ κοντά σε πισίνες και ντουζιέρες.
- Μη βυθίζετε ποτέ τη συσκευή σε νερό.
- Μην πραγματοποιείτε αυθαίρετες δομικές τροποποιήσεις της συσκευής, καθώς και προσθήκες ή μετατροπές.

### Εξειδίκευση προσωπικού

Τα άτομα που χρησιμοποιούν αυτήν τη συσκευή πρέπει:

- να γνωρίζουν τους κινδύνους που υπάρχουν κατά την εργασία με ηλεκτρικές συσκευές σε περιβάλλον με υγρασία.
- να έχουν διαβάσει και κατανοήσει τις οδηγίες χρήσης και ιδίως το κεφάλαιο «Ασφάλεια».

Οι ενέργειες συντήρησης, που απαιτούν άνοιγμα του περιβλήματος, επιτρέπεται να διεξάγονται μόνο από επιχειρήσεις εξειδικευμένες στην ψύξη και τον κλιματισμό ή από την Trotec.

### Σήματα ασφαλείας και πινακίδες πάνω στη συσκευή

#### Σημείωση

Μην αφαιρείτε τις πινακίδες ασφαλείας, τα αυτοκόλλητα ή τις ετικέτες από τη συσκευή. Διατηρείτε όλες τις πινακίδες ασφαλείας, τα αυτοκόλλητα και τις ετικέτες σε ευανάγνωστη κατάσταση.

Τα παρακάτω σήματα ασφαλείας και πινακίδες βρίσκονται πάνω στη συσκευή.

### WARNING • WARNUNG • ATTENTION

**DE** Das Gerät muss in einem Raum mit einer Grundfläche größer als 4 m<sup>2</sup> aufgestellt, betrieben und gelagert werden.

**EN** Appliance shall be installed, operated and stored in a room with floor area larger than 4 m<sup>2</sup>.

**FR** L'appareil doit être installé, utilisé et entreposé dans une pièce avec une surface supérieure à 4 m<sup>2</sup>.



Η παρακάτω υπόδειξη αναφέρεται στη γερμανική, αγγλική και γαλλική γλώσσα πάνω στη συσκευή:

#### ΠΡΟΕΙΔΟΠΟΙΗΣΗ

Η συσκευή πρέπει να τοποθετείται, να λειτουργεί και να αποθηκεύεται σε χώρο με επιφάνεια μεγαλύτερη από 4 m<sup>2</sup>.



#### Τηρείτε τις οδηγίες

Οι υποδείξεις με αυτό το σύμβολο σας συνιστούν να δώσετε προσοχή στις οδηγίες χρήσης.



#### Τηρείτε τις οδηγίες επισκευής

Οι εργασίες απόρριψης, συντήρησης και επισκευής στο κύκλωμα ψυκτικού μέσου επιτρέπεται να εκτελούνται μόνο σύμφωνα με τις προδιαγραφές του κατασκευαστή και από άτομα με πιστοποιητικό ικανότητας. Αντίστοιχες οδηγίες επισκευής διατίθενται από τον κατασκευαστή αφού ζητηθούν.

## Λοιποί κίνδυνοι



### Κίνδυνος

#### Φυσικό ψυκτικό μέσο Προπάνιο (R290)!

H220 – Εξαιρετικά εύφλεκτο αέριο.

H280 – Περιέχει αέριο υπό πίεση. Μπορεί να εκραγεί όταν θερμανθεί.

P210 – Κρατήστε μακριά από θερμότητα, καυτές επιφάνειες, σπινθήρες, ελεύθερες φλόγες καθώς και άλλες πηγές ανάφλεξης. Απαγορεύεται το κάπνισμα.

P377 – Φωτιά από αέριο που εκρέει: Μην την σβήνετε, εκτός αν η διαρροή μπορεί να εξαλειφθεί ακίνδυνα.

P410+P403 – Φυλάξτε σε καλά αεριζόμενο χώρο και προστατευμένο από την ηλιακή ακτινοβολία.



### Προειδοποίηση για ηλεκτρική τάση

Οι εργασίες σε ηλεκτρικά εξαρτήματα επιτρέπεται να εκτελούνται μόνο από εξουσιοδοτημένο τεχνικό προσωπικό!



### Προειδοποίηση για ηλεκτρική τάση

Κίνδυνος ηλεκτροπληξίας!

Εάν η συσκευή έρθει σε επαφή με νερό σε ντουζιέρα ή πισίνα, υπάρχει κίνδυνος ηλεκτροπληξίας!

Μη χρησιμοποιείτε αυτή τη συσκευή σε άμεση γεινίαση με ντουζιέρα ή πισίνα!

Μη βυθίζετε ποτέ τη συσκευή σε νερό.



### Προειδοποίηση για ηλεκτρική τάση

Πριν από κάθε εργασία στη συσκευή πρέπει να αφαιρείτε το φικ από την πρίζα!

Μην αγγίζετε το φικ με βρεγμένα ή υγρά χέρια.

Αποσυνδέστε το καλώδιο τροφοδοσίας από την πρίζα, πιάνοντάς το από το φικ.



### Προειδοποίηση

Αυτή η συσκευή μπορεί να προκαλέσει κινδύνους, εάν χρησιμοποιηθεί από μη καταρτισμένα άτομα με ακατάλληλο ή μη ενδεδειγμένο τρόπο. Προσέξτε την εξειδίκευση του προσωπικού!



### Προειδοποίηση

Η συσκευή δεν είναι παιχνίδι και δεν πρέπει να βρίσκεται στα χέρια των παιδιών.



### Προειδοποίηση

Κίνδυνος ασφυξίας!

Μην αφήνετε τα υλικά συσκευασίας χωρίς επίβλεψη. Ενδέχεται να γίνουν επικίνδυνο παιχνίδι για τα παιδιά.

### Σημείωση

Μη χρησιμοποιείτε τη συσκευή χωρίς να έχει τοποθετηθεί φίλτρο αέρα στην είσοδο αέρα!

Χωρίς φίλτρο αέρα, στο εσωτερικό της συσκευής συγκεντρώνονται ακαθαρσίες και ενδέχεται να μειωθεί η απόδοση και να προκληθεί βλάβη στη συσκευή.

## Αντίδραση σε περίπτωση έκτακτης ανάγκης

1. Απενεργοποιήστε τη συσκευή.
2. Αποσυνδέστε τη συσκευή από την παροχή του δικτύου: Αφαιρέστε το καλώδιο τροφοδοσίας από την πρίζα πιάνοντας το φικ τροφοδοσίας.
3. Μην ξανασυνδέσετε ελαττωματική συσκευή στο ηλεκτρικό δίκτυο.

## Πληροφορίες για τη συσκευή

### Περιγραφή της συσκευής

Μέσω της αρχής της συμπύκνωσης η συσκευή αφυγραίνει τον αέρα αυτόματα.

Ο ανεμιστήρας αναρροφά τον υγρό αέρα του χώρου από την εισαγωγή αέρα και τον διοχετεύει μέσω του φίλτρου αέρα, του εξατμιστήρα και του συμπυκνωτήρα που ακολουθεί. Στον κρύο εξατμιστήρα ο αέρας του χώρου δροσιάζεται μέχρι κάτω από το σημείο δρόσου. Οι περιεχόμενοι υδρατμοί κατακάθονται ως συμπύκνωμα δηλ. πάχνη, στα πτερύγια του εξατμιστήρα. Ο κρύος αέρας που έχει αφυγρανθεί θερμαίνεται ελαφρώς και εξάγεται πάλι. Ο επεξεργασμένος με αυτόν τον τρόπο, ξηρός αέρας αναμιγνύεται πάλι με τον εσωτερικό αέρα. Λόγω της συνεχούς κυκλοφορίας του εσωτερικού αέρα μέσω της συσκευής, η υγρασία του αέρα στο χώρο του αφυγραντήρα συνεχώς ελαττώνεται.

Ανάλογα με τη θερμοκρασία και τη σχετική υγρασία του αέρα στάζει το συμπυκνωμένο νερό συνεχώς ή μόνο κατά τη διάρκεια των περιοδικών φάσεων απόψυξης μέσω του ενσωματωμένου στομίου εκροής στο δοχείο συμπυκνώματος που βρίσκεται από κάτω. Το δοχείο συμπυκνώματος διαθέτει πλωτήρα για τη μέτρηση της στάθμης πλήρωσης.

Η συσκευή διαθέτει έναν πίνακα ελέγχου για το χειρισμό και τον έλεγχο της λειτουργίας.

Όταν το δοχείο συμπυκνώματος φθάσει στο μέγιστο ύψος πλήρωσης ή το δοχείο συμπυκνώματος δεν έχει τοποθετηθεί σωστά, τότε ανάβει η λυχνία ελέγχου του δοχείου συμπυκνώματος στον πίνακα ελέγχου (βλ. κεφάλαιο «Χειρισμός») και διακόπτεται η λειτουργία της συσκευής. Η συσκευή απενεργοποιείται. Η λυχνία ελέγχου του δοχείου συμπυκνώματος σβήνει αμέσως μόλις τοποθετηθεί πάλι στη θέση του το άδειο δοχείο συμπυκνώματος.

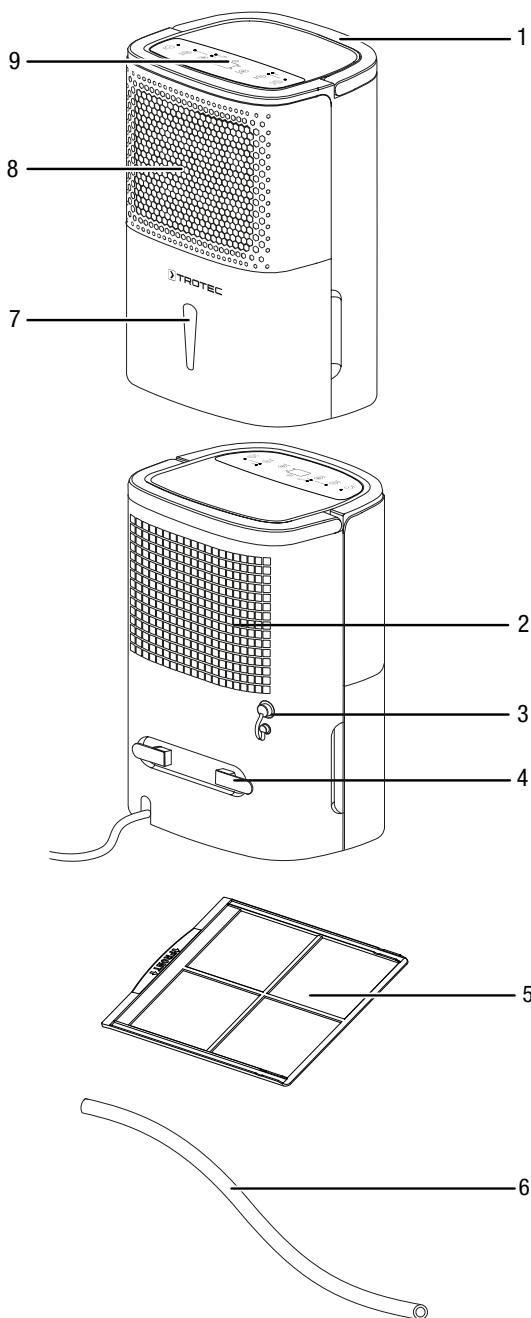
Προαιρετικά το συμπυκνωμένο νερό μπορεί να εξέλθει με τη βοήθεια ενός εύκαμπτου σωλήνα στην σύνδεση αποστράγγισης συμπυκνώματος.

Η συσκευή μπορεί να χρησιμοποιηθεί συμπληρωματικά και ως στεγνωτήριο εσωτερικού αέρα για το στέγνωμα υγρών πλυμένων ρούχων σε χώρους κατοικίας και εργασίας.

Μια άλλη πρόσθετη λειτουργία της συσκευής είναι η λειτουργία αυτόματης πλύσης. Η λειτουργία αυτή στεγνώνει εσωτερικά τη συσκευή, ώστε να μη σχηματιστεί μούχλα κ.ά στη συσκευή εξαιτίας υπολειμμάτων υγρασίας.

Λόγω της ακτινοβολίας θερμότητας κατά τη λειτουργία, ενδέχεται να αυξηθεί λίγο η θερμοκρασία δωματίου.

## Απεικόνιση συσκευής



Αρ.	Περιγραφή
1	Λαβή μεταφοράς
2	Εξαγωγή αέρα
3	Σύνδεση σωλήνα εκροής συμπυκνώματος
4	Στήριξη ηλεκτρικού καλωδίου
5	Φίλτρο αέρα
6	Σωλήνας εκροής συμπυκνώματος
7	Δοχείο συμπυκνώματος με ένδειξη στάθμης πλήρωσης
8	Εισαγωγή αέρα με φίλτρο αέρα
9	Πίνακας ελέγχου

## Μεταφορά και αποθήκευση

### Σημείωση

Όταν αποθηκεύετε ή μεταφέρετε τη συσκευή με ακατάλληλο τρόπο, ενδέχεται να προκληθούν βλάβες στη συσκευή.

Προσέξτε τις πληροφορίες για τη μεταφορά και αποθήκευση της συσκευής.

### Μεταφορά

Προσέξτε ότι ενδεχομένως υπάρχουν πρόσθετες προδιαγραφές μεταφοράς για συσκευές με εύφλεκτο ψυκτικό μέσο. Η διάταξη του εξοπλισμού ή ο μέγιστος αριθμός τμημάτων της συσκευής, που επιτρέπεται να μεταφέρονται μαζί, προκύπτουν από τις εφαρμοζόμενες προδιαγραφές μεταφοράς.

Η συσκευή διαθέτει χειρολαβή για ευκολότερη μεταφορά.

Προσέξτε τις ακόλουθες οδηγίες **πριν** από κάθε μεταφορά:

- Απενεργοποιήστε τη συσκευή.
- Αποσυνδέστε το καλώδιο τροφοδοσίας από την πρίζα, πιάνοντάς το από το φις.
- Αδειάστε το υπόλοιπο συμπύκνωμα από τη συσκευή και το σωλήνα εκροής συμπυκνώματος (βλ. κεφάλαιο «Συντήρηση»).
- Μην τραβάτε τη συσκευή από το καλώδιο τροφοδοσίας.

Προσέξτε τις ακόλουθες υποδείξεις **μετά** από κάθε μεταφορά:

- Τοποθετήστε τη συσκευή σε όρθια θέση μετά τη μεταφορά.

### Αποθήκευση

Τηρείτε τις ακόλουθες οδηγίες **πριν** από κάθε αποθήκευση:

- Αδειάστε το υπόλοιπο συμπύκνωμα από τη συσκευή και το σωλήνα εκροής συμπυκνώματος (βλ. κεφάλαιο «Συντήρηση»).
- Αποσυνδέστε το καλώδιο τροφοδοσίας από την πρίζα, πιάνοντάς το από το φις.

Τηρείτε τις ακόλουθες συνθήκες αποθήκευσης, όταν δεν χρησιμοποιείτε τη συσκευή:

- Η αποθήκευση της συσκευής πρέπει να γίνεται μόνο σε χώρο με επίπεδη επιφάνεια μεγαλύτερη από 4 m<sup>2</sup>.
- Τοποθετείτε τη συσκευή μόνο σε χώρους στους οποίους δεν βρίσκεται καμία πηγή ανάφλεξης (π.χ. ελεύθερες φλόγες, μια ενεργοποιημένη συσκευή αερίου ή ένας ηλεκτρικός θερμαντήρας).
- Αποθηκεύστε τη συσκευή στεγνή και προστατευμένη από τον παγετό και τις υψηλές θερμοκρασίες,
- Αποθηκεύστε τη συσκευή σε όρθια θέση, σε χώρο προστατευμένο από τη σκόνη και την άμεση ηλιακή ακτινοβολία.
- Προστατεύστε τη συσκευή, εάν χρειάζεται, από την είσοδο σκόνης με ένα πλαστικό κάλυμμα.
- Μην τοποθετείτε άλλες συσκευές ή αντικείμενα στη συσκευή για να αποφύγετε την πρόκληση βλάβης σε αυτήν

## Συναρμολόγηση και θέση σε λειτουργία

### Παραδοτέα

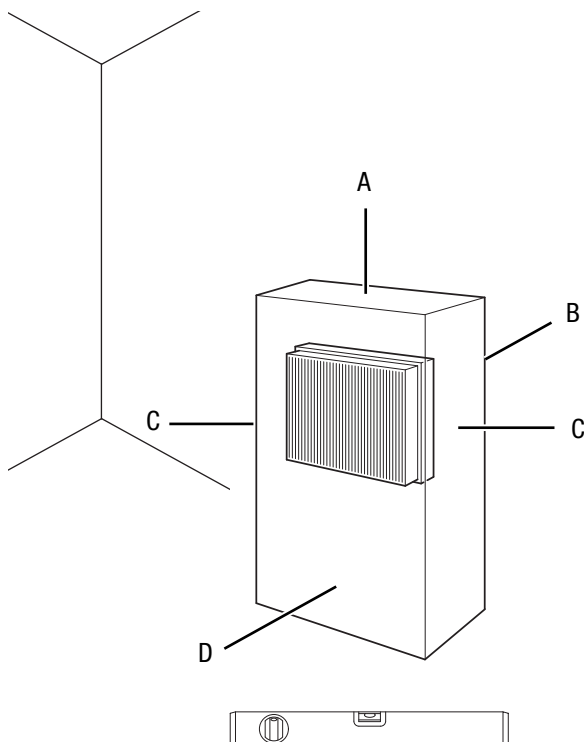
- 1 x συσκευή
- 1 x σωλήνας εκροής συμπυκνώματος, μήκος: 0,6 m, διάμετρος: 9 mm
- 1 x φίλτρο αέρα
- 1 x συγκράτηση καλωδίου (προτοποθετημένη)
- 1 x οδηγίες

### Άνοιγμα συσκευής

1. Ανοίξτε το κουτί και αφαιρέστε τη συσκευή.
2. Αφαιρέστε τη συσκευασία εντελώς από τη συσκευή.
3. Ξετυλίξτε εντελώς το καλώδιο τροφοδοσίας. Ελέγξτε ότι το καλώδιο δεν έχει υποστεί βλάβη και προσέξτε να μην το καταστρέψετε, όταν το ξετυλίγετε.

### Έναρξη λειτουργίας

Προσέξτε κατά την τοποθέτηση της συσκευής τις ελάχιστες αποστάσεις από τοίχους και αντικείμενα σύμφωνα με το κεφάλαιο Τεχνικό παράρτημα.



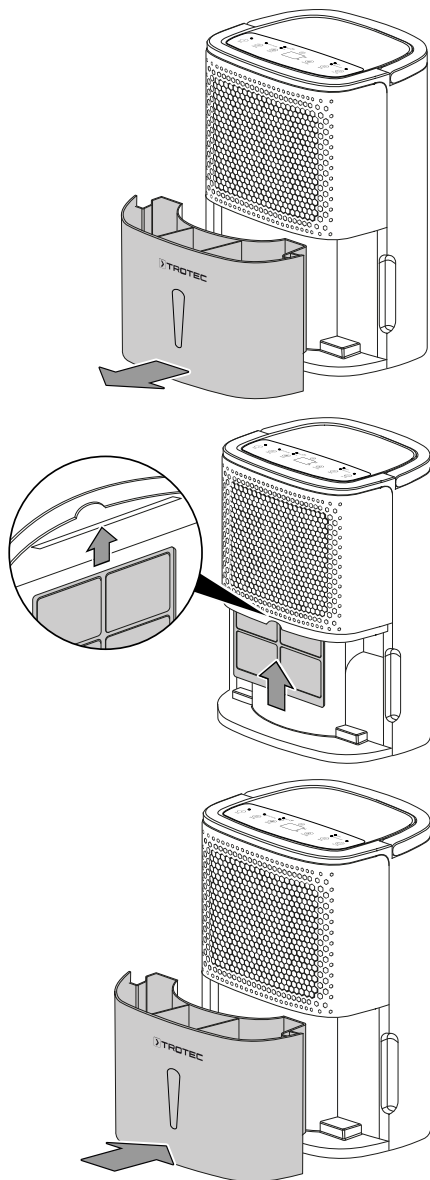
- Πριν ενεργοποιήσετε και πάλι τη συσκευή, ελέγξτε την κατάσταση του καλωδίου τροφοδοσίας. Εάν δεν είστε σίγουροι για την άψογη κατάστασή του, τηλεφωνήστε στην εξυπηρέτηση πελατών.
- Τοποθετήστε τη συσκευή μόνο σε χώρους όπου δεν μπορεί να συσσωρευτεί ψυκτικό μέσο το οποίο διαφεύγει.
- Τοποθετείτε τη συσκευή μόνο σε χώρους στους οποίους δεν βρίσκεται καμία πηγή ανάφλεξης (π.χ. ελεύθερες φλόγες, μια ενεργοποιημένη συσκευή αερίου ή ένας ηλεκτρικός θερμαντήρας).
- Η συσκευή πρέπει να τοποθετείται σε όρθια και σταθερή θέση σε επιφάνεια με επαρκή φέρουσα ικανότητα.
- Τοποθετήστε το καλώδιο τροφοδοσίας ή/και τα άλλα ηλεκτρικά καλώδια έτσι, ώστε να μην υπάρχει κίνδυνος παραπατήματος, ειδικά αν η συσκευή βρίσκεται στη μέση του δωματίου. Χρησιμοποιήστε καλωδιωτές γέφυρες.
- Βεβαιωθείτε ότι οι προεκτάσεις των καλωδίων είναι πλήρως ξετυλιγμένες.
- Κατά την τοποθέτηση της συσκευής, διατηρείτε επαρκή απόσταση από πηγές θερμότητας.
- Προσέξτε να μην εμποδίζεται η ροή του αέρα από κουρτίνες ή άλλα αντικείμενα.
- Κατά την τοποθέτηση της συσκευής, ιδιαίτερα σε υγρούς χώρους, πρέπει να προστατεύεται με παρεχόμενο από το χρήστη διακόπτη ασφάλειας ρεύματος διαρροής (ρελέ ασφαλείας), σύμφωνα με τις διατάξεις.

## Τοποθέτηση φίλτρου αέρα

### Σημείωση

Μη χρησιμοποιείτε τη συσκευή χωρίς να έχει τοποθετηθεί φίλτρο αέρα στην είσοδο αέρα! Χωρίς φίλτρο αέρα, στο εσωτερικό της συσκευής συγκεντρώνονται ακαθαρσίες και ενδέχεται να μειωθεί η απόδοση και να προκληθεί βλάβη στη συσκευή.

- Πριν από την ενεργοποίηση, βεβαιωθείτε ότι έχει τοποθετηθεί φίλτρο αέρα.



## Τοποθέτηση δοχείου συμπυκνώματος

- Βεβαιωθείτε ότι ο πλωτήρας έχει τοποθετηθεί σωστά στο δοχείο συμπυκνώματος.
- Βεβαιωθείτε ότι ο το δοχείο συμπυκνώματος είναι άδειο και έχει τοποθετηθεί σωστά.

## Σύνδεση καλωδίου τροφοδοσίας

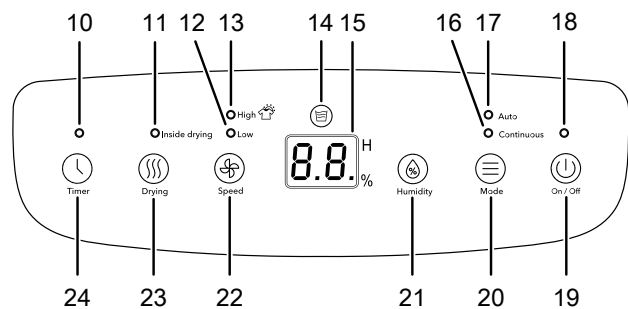
- Συνδέστε το φις σε μια κατάλληλα προστατευμένη πρίζα.

## Χειρισμός

### Υποδείξεις:

- Αποφεύγετε να αφήνετε ανοικτές πόρτες και παράθυρα.
- Μέτα την ενεργοποίησή της η συσκευή λειτουργεί εντελώς αυτόματα.
- Ο ανεμιστήρας λειτουργεί συνεχώς στη λειτουργία αφύγρανσης ακόμη και όταν επιτευχθεί η καθορισμένη τιμή αναφοράς.

### Στοιχεία χειρισμού



Αρ.	Περιγραφή	Σημασία
10	LED <i>Timer</i> (Χρονοδιακόπτης)	Ανάβει όταν έχει ενεργοποιηθεί ο χρονοδιακόπτης
11	LED <i>Inside drying</i>	Ανάβει όταν έχει ενεργοποιηθεί η λειτουργία αυτόματης πλύσης.
12	LED <i>Low</i>	Ανάβει σε χαμηλή ταχύτητα ανεμιστήρα
13	LED <i>High</i>	Ανάβει σε υψηλή ταχύτητα ανεμιστήρα (λειτουργία στεγνώματος ρούχων)
14	LED <i>Δοχείο συμπυκνώματος πλήρες</i>	Ανάβει όταν το δοχείο συμπυκνώματος είναι πλήρες ή δεν έχει τοποθετηθεί σωστά
15	Ένδειξη τμημάτων	Δείχνει τη σχετική υγρασία και τον αριθμό ωρών χρονοδιακόπτη
16	LED <i>Continuous</i>	Ανάβει με επιλεγμένο τρόπο λειτουργίας Μόνιμη Λειτουργία
17	LED <i>Auto</i>	Ανάβει με επιλεγμένο τρόπο λειτουργίας Αυτόματη Λειτουργία
18	LED <i>Λειτουργία</i>	Ανάβει όταν η συσκευή ενεργοποιείται
19	Πλήκτρο <i>On/Off</i>	Ενεργοποίηση ή απενεργοποίηση συσκευής
20	Πλήκτρο <i>Mode</i>	Αλλαγή του τρόπου λειτουργίας
21	Πλήκτρο <i>Humidity</i>	Ρύθμιση της επιθυμητής σχετικής υγρασίας
22	Πλήκτρο <i>Speed</i>	Ρύθμιση της ταχύτητα ανεμιστήρα (λειτουργία στεγνώματος ρούχων)
23	Πλήκτρο <i>Drying</i>	Ενεργοποίηση ή απενεργοποίηση λειτουργίας αυτόματης πλύσης
24	Πλήκτρο <i>Timer</i> (Χρονοδιακόπτης)	Ενεργοποίηση και απενεργοποίηση λειτουργίας χρονοδιακόπτη: 1 h έως 24 h



## Ενεργοποίηση συσκευής

Αφού έχετε τοποθετήσει τη συσκευή όπως περιγράφεται στο κεφάλαιο «Συναρμολόγηση και θέση σε λειτουργία», η συσκευή είναι έτοιμη να λειτουργήσει και μπορείτε να την ενεργοποιήσετε.

1. Πιέστε το πλήκτρο *On/Off* (19).  
⇒ Ανάβει το LED *Λειτουργία* (18).

## Ρύθμιση τρόπων λειτουργίας

1. Πιέστε το πλήκτρο *Mode* (20), για να επιλέξετε τον επιθυμητό τρόπο λειτουργίας.  
⇒ Στον τρόπο λειτουργίας Μόνιμη λειτουργία ανάβει το LED *Continuous* (16).  
⇒ Στον τρόπο λειτουργίας Αυτόματη λειτουργία ανάβει το LED *Auto* (17).

## Αυτόματη Λειτουργία

Η συσκευή αφυγραίνει τον αέρα συνεχώς μέχρι να επιτευχθεί η ρυθμισμένη σχετική υγρασία.

Για να ρυθμίσετε την επιθυμητή υγρασία αέρα ενεργήστε ως εξής:

1. Πατήστε επανειλημμένα το πλήκτρο *Humidity* (21).  
⇒ Η επιλεγμένη σχετική υγρασία αέρα απεικονίζεται στην ένδειξη τμημάτων (15).

Αυτός ο τρόπος λειτουργίας μπορεί να χρησιμοποιηθεί επίσης για το στέγνωμα των ρούχων. Για τον σκοπό αυτό επιλέξτε τη μέγιστη ταχύτητα ανεμιστήρα και προσέξτε τις συνιστώμενες τιμές υγρασίας που αναφέρονται στο *Στέγνωμα ρούχων*.

## Συνεχής λειτουργία

Η συσκευή αφυγραίνει συνεχώς, ανεξάρτητα από την υγρασία αέρα.

Στη συνεχή λειτουργία μπορεί να ρυθμιστεί χειροκίνητα μόνο η ταχύτητα ανεμιστήρα.

## Ρύθμιση ταχύτητας ανεμιστήρα

Μπορείτε να εναλλάσσετε μεταξύ χαμηλής και υψηλής ταχύτητας ανεμιστήρα.

1. Πιέστε το πλήκτρο *Speed* (22).  
⇒ Σε χαμηλή ταχύτητα ανεμιστήρα ανάβει το LED *Low* (12).  
⇒ Σε υψηλή ταχύτητα ανεμιστήρα ανάβει το LED *High* (13, λειτουργία στεγνώματος ρούχων).

## Λειτουργία αυτόματης διακοπής

Εάν το δοχείο συμπυκνώματος είναι γεμάτο ή δεν έχει τοποθετηθεί σωστά, η συσκευή σταματά αυτόματα. Ανάβει το LED *Δοχείο συμπυκνώματος γεμάτο* (14).

## Λειτουργία Μνήμης

Αν ενεργοποιήσετε ξανά τη συσκευή, οι επιλεγμένες ρυθμίσεις για τον τρόπο λειτουργίας, τη σχετική υγρασία και την ταχύτητα ανεμιστήρα είναι αποθηκευμένες.

Η συσκευή καταχωρεί τις ρυθμίσεις ακόμη και σε σύντομες διακοπές ρεύματος. Η συσκευή ενεργοποιείται ξανά αυτόματα σε αυτή την περίπτωση. Οι προηγούμενες ρυθμίσεις είναι αποθηκευμένες.

## Λειτουργία αυτόματης πλύσης / Εσωτερικό στέγνωμα

Η λειτουργία αυτή στεγνώνει εσωτερικά τη συσκευή, ώστε να μη σχηματιστεί μούχλα κ.ά στη συσκευή εξαιτίας υπολειμμάτων υγρασίας.

Η λειτουργία αυτόματης πλύσης πρέπει να χρησιμοποιείται, όταν η συσκευή δεν χρησιμοποιείται για μεγάλο χρονικό διάστημα ή αποθηκεύεται.

Η αυτόματη πλύση διαρκεί περίπου 50 λεπτά. Αρχικά γίνεται στέγνωμα του εσωτερικού της συσκευής για περίπου 30 λεπτά και ο ανεμιστήρας λειτουργεί σε μεγάλη ταχύτητα. Στη συνέχεια λειτουργεί για περίπου 20 λεπτά ο ανεμιστήρας στη χαμηλή βαθμίδα. Μετά την ολοκλήρωση της αυτόματης πλύσης η συσκευή μεταβαίνει στη λειτουργία Standby.

1. Πιέστε το πλήκτρο *Drying* (23) για περίπου 2 δευτερόλεπτα..  
⇒ Ανάβει το LED *Inside drying* (11).  
⇒ Ο ανεμιστήρας λειτουργεί στη μέγιστη βαθμίδα.

Για να απενεργοποιήσετε πάλι τη λειτουργία, πιέστε ξανά το πλήκτρο *Drying* (23) για περίπου 2 δευτερόλεπτα. Η συσκευή μεταβαίνει ξανά στον προηγούμενο τρόπο λειτουργίας. Με το πλήκτρο *On/Off* (19) διακόπτεται η λειτουργία αυτόματης πλύσης και η συσκευή τίθεται σε αναμονή.

## Ρύθμιση χρονοδιακόπτη

### Σημείωση

Η συσκευή δεν πρέπει να λειτουργεί ανεπιτήρητη σε ελεύθερα προσβάσιμο δωμάτιο, όταν έχει ενεργοποιηθεί ο χρονοδιακόπτης.

Ο χρονοδιακόπτης έχει δύο τρόπους λειτουργίας:

- Αυτόματη ενεργοποίηση μετά από προρυθμισμένο αριθμό ωρών
- Αυτόματη απενεργοποίηση μετά από προρυθμισμένο αριθμό ωρών

Μπορείτε να προγραμματίσετε τον χρονοδιακόπτη, για να ενεργοποιηθεί ή να απενεργοποιηθεί η συσκευή ύστερα από έναν προεπιλεγμένο αριθμό ωρών (1 έως 24 ώρες το πολύ). Η λειτουργία του χρονοδιακόπτη είναι διαθέσιμη σε όλους τους τρόπους λειτουργίας. Μπορείτε να ενεργοποιήσετε τη λειτουργία, όταν η συσκευή είναι απενεργοποιημένη.

### Αυτόματη ενεργοποίηση

✓ Η συσκευή βρίσκεται τώρα σε κατάσταση λειτουργίας.

1. Πιέστε το πλήκτρο *Timer* (24), για να προγραμματίσετε την αυτόματη ενεργοποίηση.
2. Πιέστε το πλήκτρο *Timer* (24) μέχρι να εμφανιστεί ο επιθυμητός αριθμός ωρών μέχρι την αυτόματη ενεργοποίηση στην ένδειξη τμημάτων (15).
  - ⇒ Στην ένδειξη τμημάτων (15) εμφανίζεται ο ρυθμισμένος αριθμός ωρών.
  - ⇒ Η συσκευή ενεργοποιείται μετά το καθορισμένο χρονικό διάστημα.

Υποδείξεις για την αυτόματη ενεργοποίηση:

- Η χειροκίνητη ενεργοποίηση της συσκευής απενεργοποιεί την αυτόματη ενεργοποίηση.
- Αν επιλέξετε τον αριθμό ωρών 0, ο χρονοδιακόπτης είναι απενεργοποιημένος.

### Αυτόματη απενεργοποίηση

✓ Η συσκευή έχει ενεργοποιηθεί.

1. Πιέστε το πλήκτρο *Timer* (24), για να προγραμματίσετε την αυτόματη απενεργοποίηση.
2. Πιέστε το πλήκτρο *Timer* (24) μέχρι να εμφανιστεί ο επιθυμητός αριθμός ωρών μέχρι την αυτόματη απενεργοποίηση στην ένδειξη τμημάτων (15).
  - ⇒ Στην ένδειξη τμημάτων (15) εμφανίζεται ο ρυθμισμένος αριθμός ωρών.
  - ⇒ Η συσκευή απενεργοποιείται μετά το καθορισμένο χρονικό διάστημα.

Υποδείξεις για την αυτόματη απενεργοποίηση:

- Η χειροκίνητη απενεργοποίηση της συσκευής απενεργοποιεί την αυτόματη απενεργοποίηση.
- Αν επιλέξετε τον αριθμό ωρών 0, ο χρονοδιακόπτης είναι απενεργοποιημένος.

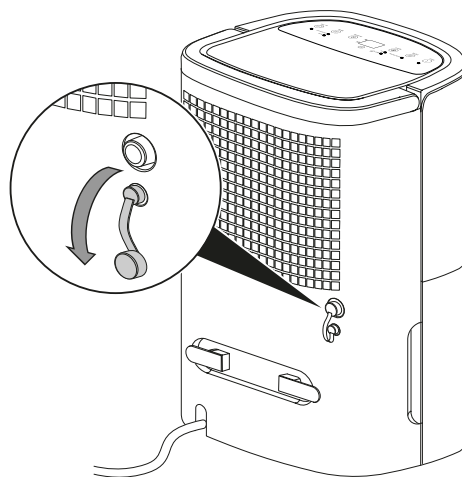
### Λειτουργία με εύκαμπτο σωλήνα στη σύνδεση συμπυκνώματος

Σε περίπτωση μακροχρόνιας χρήσης ή ανεπιτήρητης αφύγρασης, πρέπει να συνδέεται ο εσώκλειστος σωλήνας εκροής συμπυκνώματος στη συσκευή.

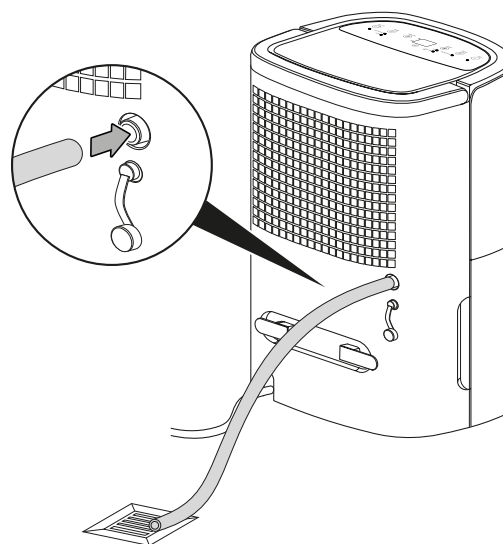
✓ Διατίθεται κατάλληλος εύκαμπτος σωλήνας (διάμετρος: 9 mm).

✓ Η συσκευή έχει απενεργοποιηθεί.

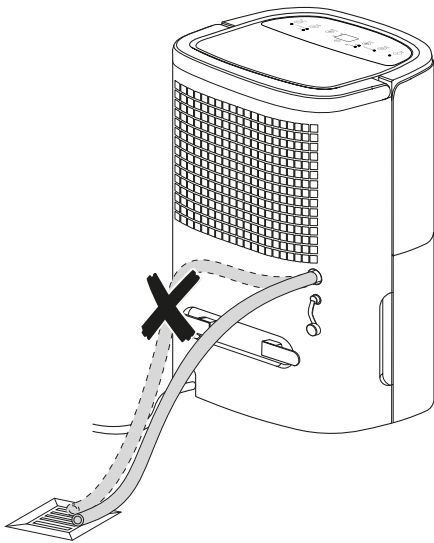
1. Αφαιρέστε το καπάκι ασφάλισης.



2. Σπρώξτε το ένα άκρο του εύκαμπτου σωλήνα στη σύνδεση εύκαμπτου σωλήνα.



3. Οδηγήστε το άλλο άκρο του εύκαμπτου σωλήνα σε κατάλληλη απορροή (π.χ. φρέαρ υπονόμου ή αρκετά μεγάλο δοχείο συλλογής). Προσέξτε να μην κυρτώσει ο εύκαμπτος σωλήνας.



Αφαιρέστε τον εύκαμπτο σωλήνα, όταν θέλετε να συλλέξετε το συμπύκνωμα πάλι στο δοχείο συμπυκνώματος. Αφήστε τον εύκαμπτο σωλήνα να στεγνώσει πριν από την αποθήκευση.

### Αυτόματη απόψυξη

Σε χαμηλές θερμοκρασίες περιβάλλοντος, ενδέχεται να σχηματιστεί πάγος στον εξαμιστήρα κατά την αφύγρυνση. Τότε η συσκευή πραγματοποιεί αυτόματη απόψυξη. Κατά την απόψυξη διακόπτεται για λίγο η αφύγρυνση. Ο ανεμιστήρας συνεχίζει να λειτουργεί.

Η διάρκεια της απόψυξης ενδέχεται να διαφέρει. **Μην** απενεργοποιείτε τη συσκευή κατά την αυτόματη απόψυξη. **Μην** αποσυνδέετε το φις από την πρίζα.

### Στέγνωμα πλυμένων ρούχων

Η συσκευή μπορεί να χρησιμοποιηθεί συμπληρωματικά και ως στεγνωτήριο εσωτερικού αέρα για το στέγνωμα υγρών πλυμένων ρούχων σε χώρους κατοικίας και εργασίας.

Προσέξτε κατά την τοποθέτηση της συσκευής ή της απλώστρας τις ελάχιστες αποστάσεις σύμφωνα με το κεφάλαιο «Τεχνικά Χαρακτηριστικά».

Για το στέγνωμα πλυμένων ρούχων συνιστώνται οι ακόλουθες τιμές υγρασίας αέρα:

- Μέτρια στεγνά = 46 % σχετική υγρασία αέρα
- Υγρά για σίδερο = 58 % σχετική υγρασία αέρα
- Στεγνά = 65 % σχετική υγρασία αέρα

Προσαρμόστε τις ρυθμίσεις της σχετικής υγρασίας αέρα στη συσκευή (π.χ. 60 % σχετική υγρασία του αέρα για βρεγμένα ρούχα για σιδέρωμα). Χρησιμοποιήστε, εάν χρειάζεται, μετρητή υγρασίας αέρα.

### Απενεργοποίηση



#### Προειδοποίηση για ηλεκτρική τάση

Μην αγγίζετε το φις με βρεγμένα ή υγρά χέρια.

- Αν θέλετε να απενεργοποιήσετε τη συσκευή για μεγάλο διάστημα, στεγνώστε το εσωτερικό της συσκευής μέσω της λειτουργίας αυτόματης πλύσης.
- Πιέστε το πλήκτρο *On/Off* (19) για να απενεργοποιήσετε τη συσκευή.
- Αποσυνδέστε το καλώδιο τροφοδοσίας από την πρίζα, πιάνοντάς το από το φις.
- Απομακρύνετε το σωλήνα εκροής συμπυκνώματος καθώς και το υπόλοιπο υγρό που περιέχει.
- Αδειάστε, εάν χρειάζεται, το δοχείο συμπυκνώματος.
- Καθαρίστε τη συσκευή σύμφωνα με το κεφάλαιο «Συντήρηση».
- Αποθηκεύστε τη συσκευή σύμφωνα με το κεφάλαιο Μεταφορά και αποθήκευση.

## Σφάλματα και βλάβες στη λειτουργία

Η συσκευή ελέγχθηκε διεξοδικά κατά την παραγωγή ως προς την άψογη λειτουργία της. Εάν, ωστόσο, παρουσιαστούν δυσλειτουργίες, τότε ελέγξτε τη συσκευή σύμφωνα με τον παρακάτω κατάλογο.

### Σημείωση

Περιμένετε τουλάχιστον 3 λεπτά μετά από όλες τις εργασίες συντήρησης και επισκευής. Στη συνέχεια επανενεργοποιήστε τη συσκευή.

### Η συσκευή δεν τίθεται σε λειτουργία:

- Ελέγξτε τη σύνδεση στο ηλεκτρικό δίκτυο.
- Ελέγξτε το καλώδιο τροφοδοσίας και το φικ για φθορές.
- Ελέγξτε την υπάρχουσα ασφάλεια στο ηλεκτρικό δίκτυο.
- Ελέγξτε τη στάθμη πλήρωσης του δοχείου συμπυκνώματος και αν χρειάζεται αδειάστε το. Δεν επιτρέπεται να είναι αναμμένη η ένδειξη *Δοχείο συμπυκνώματος πλήρες* (14).
- Ελέγξτε ότι το δοχείο συμπυκνώματος έχει τοποθετηθεί σωστά.
- Ελέγξτε τη θερμοκρασία του χώρου. Προσέξτε την επιτρεπτή περιοχή λειτουργίας της συσκευής σύμφωνα με τα τεχνικά χαρακτηριστικά. Η συσκευή ενδέχεται να μην ξεκινά λόγω χαμηλής θερμοκρασίας περιβάλλοντος (< 5 °C).

### Η συσκευή λειτουργεί, αλλά δεν σχηματίζεται συμπύκνωμα:

- Ελέγξτε τον πλωτήρα στο δοχείο συμπυκνώματος για ακαθαρσίες. Εάν χρειάζεται, καθαρίστε το δοχείο συμπυκνώματος. Ο πλωτήρας πρέπει να κινείται.
- Ελέγξτε τη θερμοκρασία του χώρου. Προσέξτε την επιτρεπτή περιοχή λειτουργίας της συσκευής σύμφωνα με τα τεχνικά χαρακτηριστικά. Η συσκευή ενδέχεται να μην ξεκινά λόγω χαμηλής θερμοκρασίας περιβάλλοντος (< 5 °C).
- Βεβαιωθείτε ότι η σχετική υγρασία εσωτερικού αέρα αντιστοιχεί τα τεχνικά χαρακτηριστικά.
- Ελέγξτε το φίλτρο αέρα για ακαθαρσίες. Εάν χρειάζεται, καθαρίστε ή αντικαταστήστε το φίλτρο αέρα.
- Ελέγξτε το εξωτερικό του συμπυκνωτή για ακαθαρσίες (βλ. κεφάλαιο «Συντήρηση»). Εάν ο συμπυκνωτής είναι λερωμένος, πρέπει να καθαριστεί από τεχνικό προσωπικό ή την Trotec.
- Η συσκευή πραγματοποιεί, εάν χρειάζεται, αυτόματη απόψυξη. Κατά την αυτόματη απόψυξη, δεν πραγματοποιείται αφύγρανση.

### Η συσκευή κάνει θόρυβο ή/και δονείται:

- Ελέγξτε αν η συσκευή έχει τοποθετηθεί σε όρθια και σταθερή θέση.

### Υπάρχει διαρροή συμπυκνώματος:

- Ελέγξτε τη συσκευή για διαρροές.

### Ο συμπιεστής δεν λειτουργεί:

- Ελέγξτε τη θερμοκρασία του χώρου. Προσέξτε την επιτρεπτή περιοχή λειτουργίας της συσκευής σύμφωνα με τα τεχνικά χαρακτηριστικά. Η συσκευή ενδέχεται να μην ξεκινά λόγω χαμηλής θερμοκρασίας περιβάλλοντος (< 5 °C).
- Βεβαιωθείτε ότι η σχετική υγρασία εσωτερικού αέρα πληροί τα τεχνικά χαρακτηριστικά.
- Ελέγξτε εάν η προστασία υπερθέρμανσης του συμπιεστή έχει τεθεί σε λειτουργία. Αποσυνδέστε τη συσκευή από το ρεύμα και αφήστε τη να κρυώσει για περίπου 10 λεπτά, πριν την ξανασυνδέσετε στο ρεύμα.
- Η συσκευή πραγματοποιεί, εάν χρειάζεται, αυτόματη απόψυξη. Κατά την αυτόματη απόψυξη, δεν πραγματοποιείται αφύγρανση.

### Η συσκευή θερμαίνεται υπερβολικά, κάνει θόρυβο ή/και εμφανίζει μειωμένη απόδοση:

- Ελέγξτε τις εισόδους αέρα και το φίλτρο αέρα για ακαθαρσίες. Απομακρύνετε τις εξωτερικές ακαθαρσίες.
- Ελέγξτε το εξωτερικό της συσκευής για ακαθαρσίες (βλ. κεφάλαιο «Συντήρηση»). Ο καθαρισμός των ακαθαρσιών στο εσωτερικό της συσκευής πρέπει να διεξάγεται από επιχείρηση εξειδικευμένη στην ψύξη και τον κλιματισμό ή από την Trotec.

### Η συσκευή σας εξακολουθεί να μην λειτουργεί σωστά μετά τους ελέγχους;

Επικοινωνήστε με την εξυπηρέτηση πελατών. Εάν χρειάζεται, στείλτε τη συσκευή για επισκευή σε επιχείρηση εξειδικευμένη στην ψύξη και τον κλιματισμό ή στην Trotec.

## Συντήρηση

## Διαστήματα συντήρησης

Διάστημα συντήρησης και φροντίδας	πριν από κάθε έναρξη λειτουργίας	εάν χρειάζεται	τουλάχιστον κάθε 2 εβδομάδες	τουλάχιστον κάθε 4 εβδομάδες	τουλάχιστον κάθε 6 μήνες	τουλάχιστον κάθε χρόνο
Έλεγχος και ενδεχομένως καθαρισμός της εισόδου και εξόδου αέρα για ακαθαρσίες και ξένα σώματα	X			X		
Εξωτερικός καθαρισμός		X				X
Οπτικός έλεγχος στο εσωτερικό της συσκευής για ακαθαρσίες		X				X
Έλεγχος φίλτρου αέρα για ακαθαρσίες και ξένα σώματα, ενδεχομένως καθαρισμός ή/και αντικατάσταση	X		X			
Αντικατάσταση φίλτρου αέρα					X	
Έλεγχος για ζημιές	X					
Έλεγχος στις βίδες στερέωσης		X				X
Δοκιμαστική λειτουργία						X
Αδειάστε και καθαρίστε το δοχείο συμπυκνώματος και/ή τον εύκαμπτο σωλήνα εκροής		X				

## Δελτίο συντήρησης και φροντίδας

Τύπος συσκευής: .....

Κωδικός συσκευής: .....

Διάστημα συντήρησης και φροντίδας	1	2	3	4	5	6	7	8	9	10	11	12	13	14	15	16
Έλεγχος και ενδεχομένως καθαρισμός της εισόδου και εξόδου αέρα για ακαθαρσίες και ξένα σώματα																
Έλεγχος φίλτρου αέρα για ακαθαρσίες και ξένα σώματα, ενδεχομένως καθαρισμός ή/και αντικατάσταση																
Εξωτερικός καθαρισμός																
Οπτικός έλεγχος στο εσωτερικό της συσκευής για ακαθαρσίες																
Αντικατάσταση φίλτρου αέρα																
Έλεγχος στις βίδες στερέωσης																
Δοκιμαστική λειτουργία																
Αδειάστε και καθαρίστε το δοχείο συμπυκνώματος και/ή τον εύκαμπτο σωλήνα εκροής																
Παρατηρήσεις																

1. Ημερομηνία: .....	2. Ημερομηνία: .....	3. Ημερομηνία: .....	4. Ημερομηνία: .....
Υπογραφή: .....	Υπογραφή: .....	Υπογραφή: .....	Υπογραφή: .....
5. Ημερομηνία: .....	6. Ημερομηνία: .....	7. Ημερομηνία: .....	8. Ημερομηνία: .....
Υπογραφή: .....	Υπογραφή: .....	Υπογραφή: .....	Υπογραφή: .....
9. Ημερομηνία: .....	10. Ημερομηνία: .....	11. Ημερομηνία: .....	12. Ημερομηνία: .....
Υπογραφή: .....	Υπογραφή: .....	Υπογραφή: .....	Υπογραφή: .....
13. Ημερομηνία: .....	14. Ημερομηνία: .....	15. Ημερομηνία: .....	16. Ημερομηνία: .....
Υπογραφή: .....	Υπογραφή: .....	Υπογραφή: .....	Υπογραφή: .....

**Ενέργειες πριν από την έναρξη συντήρησης**



**Προειδοποίηση για ηλεκτρική τάση**

Μην αγγίζετε το φις με βρεγμένα ή υγρά χέρια.

- Απενεργοποιήστε τη συσκευή.
- Αποσυνδέστε το καλώδιο τροφοδοσίας από την πρίζα, πιάνοντάς το από το φις.



**Προειδοποίηση για ηλεκτρική τάση**

**Οι ενέργειες, που απαιτούν άνοιγμα της συσκευής, επιτρέπεται να διεξάγονται μόνο από εξουσιοδοτημένες εξειδικευμένες επιχειρήσεις ή από την Trotec.**

**Κύκλωμα ψυκτικού μέσου**



**Κίνδυνος**

**Φυσικό ψυκτικό μέσο Προπάνιο (R290)!**

H220 – Εξαιρετικά εύφλεκτο αέριο.

H280 – Περιέχει αέριο υπό πίεση. Μπορεί να εκραγεί όταν θερμανθεί.

P210 – Κρατήστε μακριά από θερμότητα, καυτές επιφάνειες, σπινθήρες, ελεύθερες φλόγες καθώς και άλλες πηγές ανάφλεξης. Απαγορεύεται το κάπνισμα.

P377 – Φωτιά από αέριο που εκρέει: Μην την σβήνετε, εκτός αν η διαρροή μπορεί να εξαλειφθεί ακίνδυνα.

P410+P403 – Φυλάξτε σε καλά αεριζόμενο χώρο και προστατευμένο από την ηλιακή ακτινοβολία.

- Ολόκληρο το κύκλωμα ψυκτικού μέσου είναι ένα ερμητικά κλειστό σύστημα που δεν απαιτεί συντήρηση και η συντήρηση ή/και επισκευή του επιτρέπεται να διεξάγεται μόνο από επιχειρήσεις εξειδικευμένες στην ψύξη και τον κλιματισμό ή από την Trotec.

**Σήματα ασφαλείας και πινακίδες πάνω στη συσκευή**

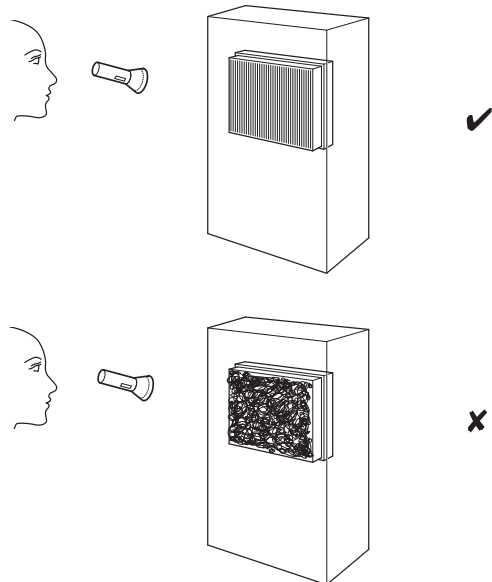
Ελέγχετε τακτικά σήματα ασφαλείας και πινακίδες πάνω στη συσκευή. Αντικαταστήστε τα μη ευανάγνωστα σήματα ασφαλείας!

**Καθαρισμός περιβλήματος**

Καθαρίστε το περίβλημα με ένα υγρό και μαλακό πανί που δεν αφήνει χνούδια. Προσέχετε να μην εισέρχεται υγρασία μέσα στο περίβλημα. Προσέχετε, ώστε τα ηλεκτρικά εξαρτήματα να μην έρχονται σε επαφή με υγρασία. Μην χρησιμοποιείτε ισχυρά καθαριστικά, όπως π.χ. σπρέι καθαρισμού, διαλύτες, καθαριστικά με αλκοόλη ή διαβρωτικά καθαριστικά στο νοτισμένο πανί.

**Οπτικός έλεγχος στο εσωτερικό της συσκευής για ακαθαρσίες**

1. Αφαιρέστε το φίλτρο αέρα.
2. Χρησιμοποιήστε έναν φακό για να φωτίσετε τα ανοίγματα της συσκευής.
3. Ελέγξτε το εσωτερικό της συσκευής για ακαθαρσίες.
4. Σε περίπτωση που διαπιστωθεί ένα παχύ στρώμα σκόνης, ο καθαρισμός στο εσωτερικό της συσκευής πρέπει να διεξάγεται από επιχείρηση εξειδικευμένη στην ψύξη και τον κλιματισμό ή από την Trotec.
5. Τοποθετήστε ξανά το φίλτρο αέρα.



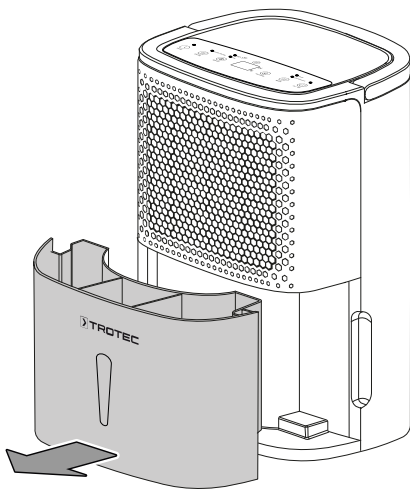
## Καθαρισμός φίλτρου αέρα

### Σημείωση

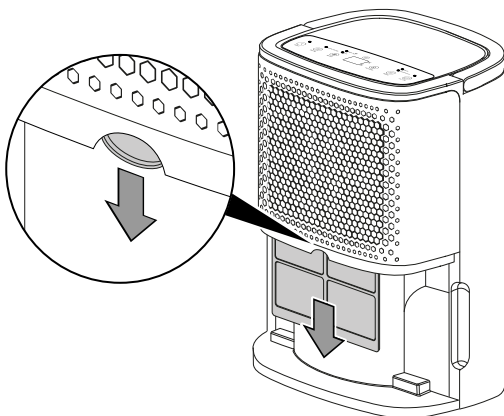
Βεβαιωθείτε ότι τα φίλτρα αέρα δεν είναι φθαρμένα και ότι δεν έχουν υποστεί ζημιά. Οι γωνίες και τα άκρα των φίλτρων αέρα δεν επιτρέπεται να είναι παραμορφωμένα ή στρογγυλεμένα. Βεβαιωθείτε ότι τα φίλτρα αέρα δεν έχουν υποστεί ζημιά και ότι είναι στεγνά πριν τα επανατοποθετήσετε!

Τα φίλτρα αέρα πρέπει να καθαριστούν μόλις λερωθούν. Αυτό είναι εμφανές π.χ. από τη μειωμένη απόδοση (βλ. κεφάλαιο «Σφάλματα και Βλάβες στη λειτουργία»).

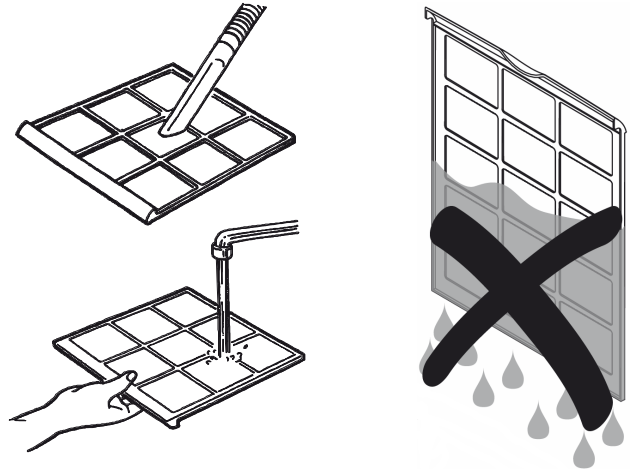
1. Αφαιρέστε το δοχείο συμπυκνώματος από τη συσκευή.



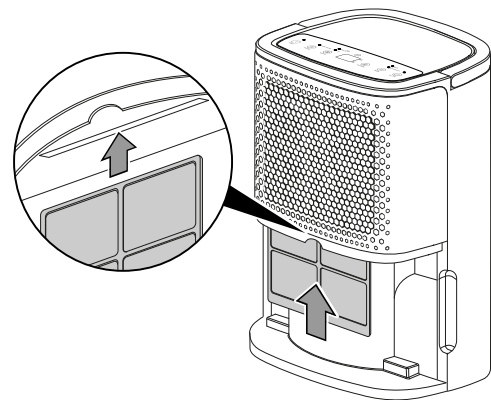
2. Αφαιρέστε το φίλτρο αέρα από τη συσκευή.



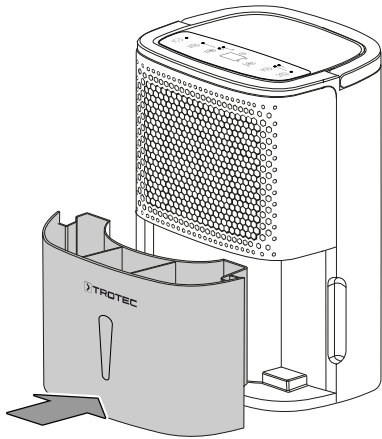
3. Καθαρίστε το φίλτρο με ένα μαλακό, ελαφρώς νοτισμένο πανί χωρίς χνούδια. Εάν το φίλτρο είναι πολύ λερωμένο, καθαρίστε το με ζεστό νερό αναμεμιγμένο με ουδέτερο καθαριστικό.



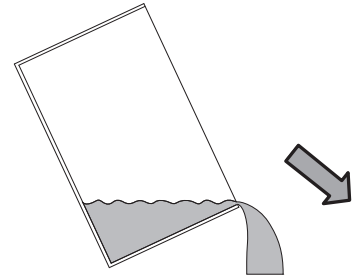
4. Αφήστε το φίλτρο να στεγνώσει εντελώς. Μην τοποθετείτε το φίλτρο υγρό στη συσκευή!
5. Τοποθετήστε ξανά το φίλτρο στη συσκευή.



6. Τοποθετήστε ξανά το δοχείο συμπυκνώματος στη συσκευή. Κατά την τοποθέτηση και αφαίρεση του δοχείου συμπυκνώματος προσέξτε να μην προκαλέσετε ζημιά στον πλωτήρα. Βεβαιωθείτε ότι ο πλωτήρας έχει τοποθετηθεί σωστά. Επιπλέον προσέξτε να έχει τοποθετηθεί σωστά το δοχείο συμπυκνώματος, διαφορετικά δεν θα επανενεργοποιηθεί η συσκευή.



2. Αδειάστε το δοχείο συμπυκνώματος σε απορροή ή νεροχύτη.



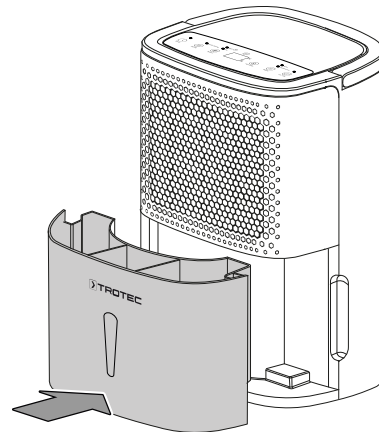
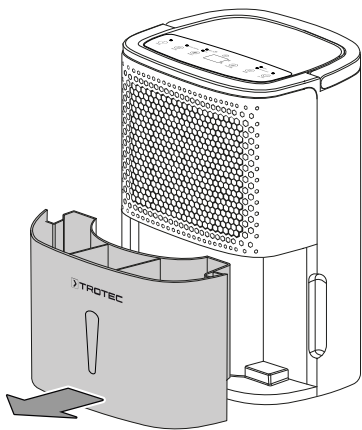
3. Ξεπλύνετε το δοχείο με καθαρό νερό. Καθαρίζετε τακτικά το δοχείο με ήπιο καθαριστικό (όχι απορρυπαντικό πιάτων!).  
4. Τοποθετήστε ξανά το δοχείο συμπυκνώματος στη συσκευή. Κατά την τοποθέτηση και αφαίρεση του δοχείου συμπυκνώματος προσέξτε να μην προκαλέσετε ζημιά στον πλωτήρα. Βεβαιωθείτε ότι ο πλωτήρας έχει τοποθετηθεί σωστά. Επιπλέον προσέξτε να έχει τοποθετηθεί σωστά το δοχείο συμπυκνώματος, διαφορετικά δεν θα επανενεργοποιηθεί η συσκευή.

### Εκκένωση δοχείου συμπυκνώματος

Όταν το δοχείο συμπυκνώματος είναι πλήρες ή δεν έχει τοποθετηθεί σωστά, ανάβει το LED *Δοχείο συμπυκνώματος πλήρες* (14).

Ο συμπιεστής και ο ανεμιστήρας απενεργοποιούνται.

1. Αφαιρέστε το δοχείο συμπυκνώματος από τη συσκευή.



### Ενέργειες μετά τη συντήρηση

Εάν θέλετε να συνεχίσετε τη χρήση της συσκευής:

- Συνδέστε ξανά τη συσκευή, βάζοντας το φικ στην πρίζα.

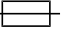
Εάν δεν χρησιμοποιείτε τη συσκευή για μεγαλύτερο χρονικό διάστημα:

- Αποθηκεύστε τη συσκευή σύμφωνα με το κεφάλαιο Μεταφορά και αποθήκευση.

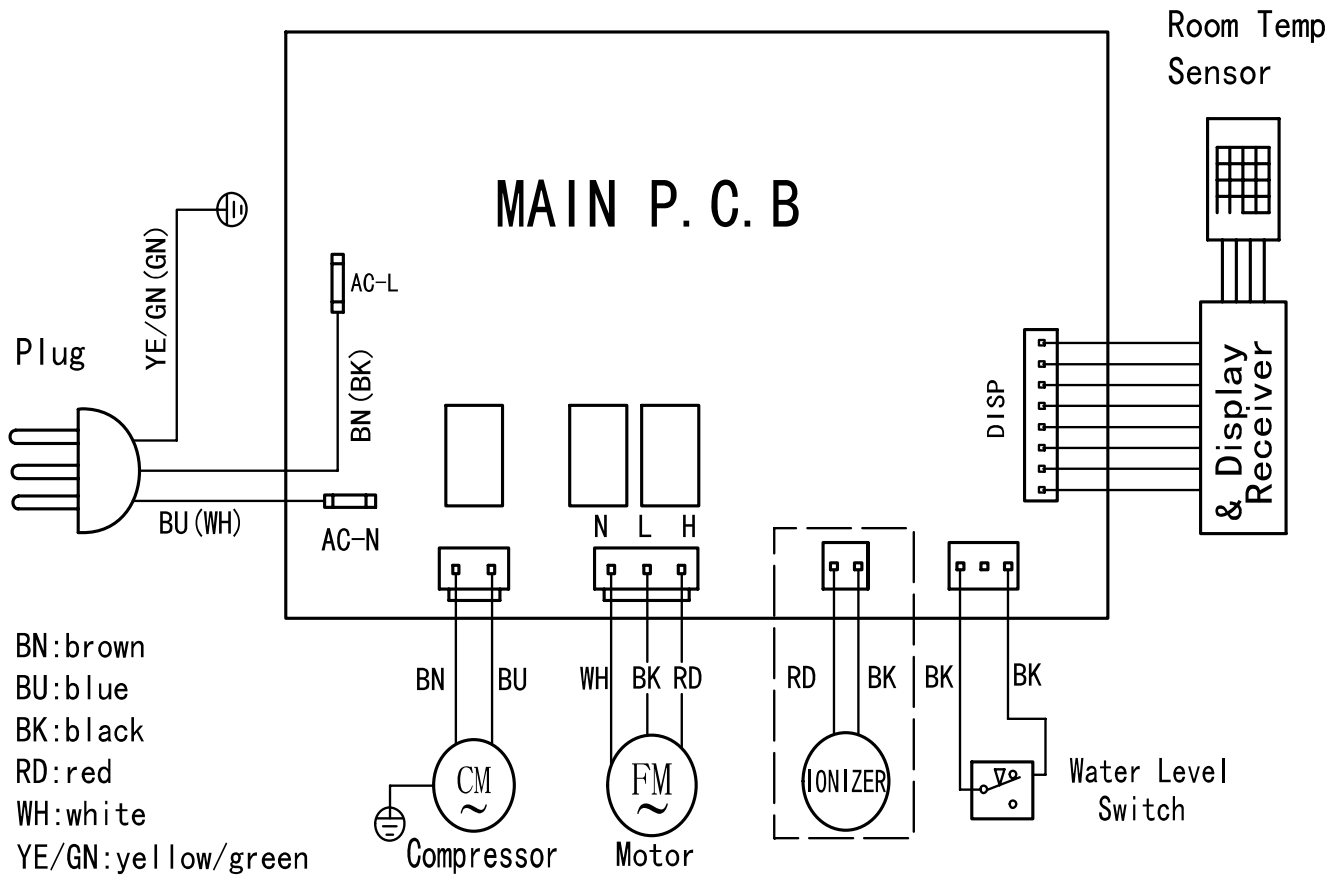


## Τεχνικό παράρτημα

### Τεχνικά χαρακτηριστικά

Παράμετρος	Τιμή
<b>Μοντέλο</b>	<b>TTK 26 E</b>
Μέγιστη απόδοση αφύγρανσης	10 l / 24 h
Ποσότητα αέρα	80 m <sup>3</sup> /h
Περιοχή εργασίας (θερμοκρασία)	5 °C έως 32 °C
Περιοχή εργασίας (σχετική υγρασία αέρα)	30 % έως 80 % RH
Πίεση Πλευρά αναρρόφησης	1,8 MPa
Πίεση Πλευρά εξόδου	3,8 MPa
Επιτρεπτή πίεση μέγ.	3,8 MPa
Σύνδεση στο ηλεκτρικό δίκτυο	220 – 240 V / 50 Hz
Μέγιστη κατανάλωση ισχύος	200 W
Ονομαστικό ρεύμα	1,1 A
Συνιστώμενη ασφάλεια	6 A
Βαθμός προστασίας	IPX1
Ασφάλεια 	T 3.15 A / 250 V AC
Ψυκτικό μέσο	R290
Ποσότητα ψυκτικού μέσου	40 g
Τιμή ΔΘΠ	3
Ισοδύναμο CO <sub>2</sub>	0,00012 t
Δοχείο νερού	1,8 l
Στάθμη ηχητικής πίεσης	40 dB(A)
Διαστάσεις (μήκος x πλάτος x ύψος)	217 x 296 x 416 mm
Ελάχιστη απόσταση από τοίχους και αντικείμενα	A: επάνω 50 cm B: πίσω 20 cm Γ: πλάι 20 cm Δ: μπροστά 20 cm
Βάρος	9,5 kg

**Διάγραμμα**

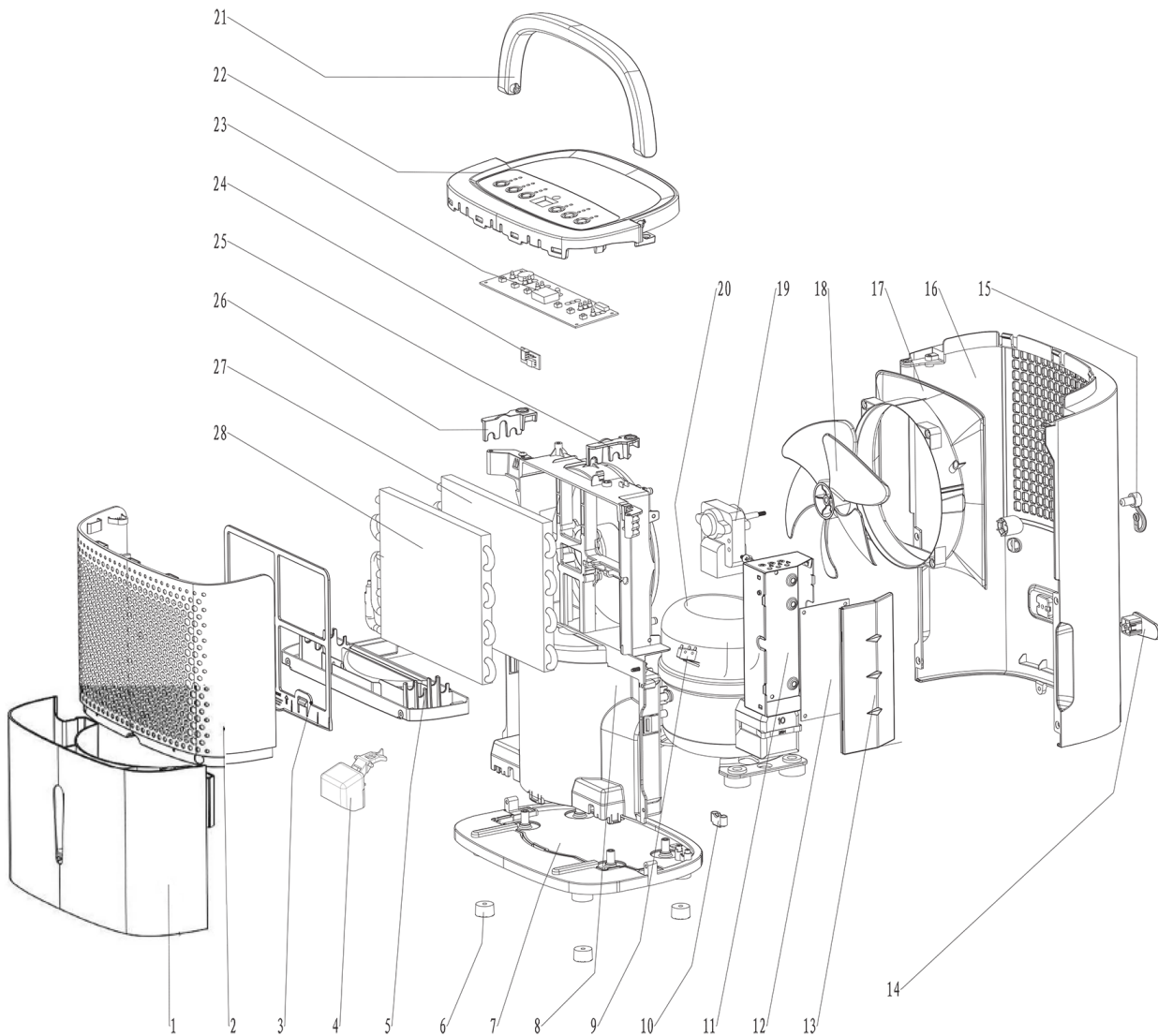


## Επισκόπηση και κατάλογος ανταλλακτικών



## Πληροφορίες

Οι αριθμοί θέσης των ανταλλακτικών διαφέρουν από τους αριθμούς θέσης των εξαρτημάτων που αναφέρονται στις οδηγίες χρήσης.



No.	Spare Part	No.	Spare Part	No.	Spare Part
1	Water tank	11	PCB box	21	Handle
2	Front Panel	12	PCB	22	Top cover
3	Filter	13	PCB box cover	23	Display
4	Float	14	Plug cord holder	24	Humidity Sensor
5	Water Bracket	15	Drainage plug	25	Right buckle
6	Rubber foot pad	16	Rear panel	26	Left buckle
7	Bottom base	17	Air outlet	27	Condensor assembly
8	Bracket	18	Fan wheel	28	Evaporator assembly
9	Water level switch	19	Motor		
10	Plug cord clasp	20	Compressor		

## Απόρριψη

Τα υλικά συσκευασίας πρέπει να απορρίπτονται με περιβαλλοντικά συμβατό τρόπο και σύμφωνα με τις τοπικές προδιαγραφές απόρριψης.



■ Το σύμβολο του διαγραμμένου κάδου απορριμμάτων σε μια χρησιμοποιημένη ηλεκτρική ή ηλεκτρονική συσκευή προέρχεται από την Οδηγία 2012/19/ΕΕ. Αυτό σημαίνει ότι η συσκευή δεν πρέπει να απορρίπτεται στο τέλος του κύκλου ζωής της στα οικιακά απορρίμματα. Για τη δωρεάν επιστροφή βρίσκονται στην περιοχή σας σημεία συλλογής για χρησιμοποιημένες ηλεκτρικές και ηλεκτρονικές συσκευές. Μπορείτε να βρείτε τις διευθύνσεις από τις διοικητικές υπηρεσίες του δήμου ή της κοινότητάς σας. Για πολλές χώρες τη ΕΕ μπορείτε επίσης να ενημερωθείτε στην ιστοσελίδα μας <https://hub.trotec.com/?id=45090> για περαιτέρω δυνατότητες επιστροφής. Διαφορετικά απευθυνθείτε σε μια επίσημη, εγκεκριμένη για τη χώρα σας εταιρεία ανακύκλωσης παλαιών συσκευών.

Μέσω της διαχωρισμένης συλλογής χρησιμοποιημένων ηλεκτρικών και ηλεκτρονικών συσκευών επιδιώκεται η επαναχρησιμοποίηση, η αξιοποίηση υλικών ή άλλες μορφές της αξιοποίησης χρησιμοποιημένων συσκευών και επίσης αποφεύγονται οι αρνητικές συνέπειες κατά την απόρριψη των επικίνδυνων ουσιών που πιθανόν υπάρχουν στις συσκευές στο περιβάλλον και στην ανθρώπινη υγεία.

Το ψυκτικό μέσο Προπάνιο που βρίσκεται στη συσκευή πρέπει να απορρίπτεται από εταιρείες με αντίστοιχη πιστοποίηση σωστά, σύμφωνα με την κρατική νομοθεσία (Ευρωπαϊκός Κατάλογος Αποβλήτων 160504).

Trotec GmbH

Grebbener Str. 7  
D-52525 Heinsberg

☎ +49 2452 962-400

☎ +49 2452 962-200

✉ [info@trotec.com](mailto:info@trotec.com)

[www.trotec.com](http://www.trotec.com)