

TTK 70 HEPA

EL

ΟΔΗΓΙΕΣ
ΑΦΥΓΡΑΝΤΗΡΑΣ ΑΪΡΑ



Περιεχόμενα

Υποδείξεις για τη χρήση των οδηγιών χρήσης 2

Ασφάλεια 2

Πληροφορίες για τη συσκευή..... 5

Μεταφορά και αποθήκευση..... 6

Συναρμολόγηση και θέση σε λειτουργία 7

Χειρισμός 8

Εξαρτήματα που μπορείτε να παραγγείλετε αργότερα 11

Σφάλματα και βλάβες στη λειτουργία..... 12

Συντήρηση..... 13

Τεχνικό παράρτημα 17

Απόρριψη 20

Υποδείξεις για τη χρήση των οδηγιών χρήσης

Σύμβολα



Κίνδυνος

Το σύμβολο αυτό υποδεικνύει ότι υπάρχουν κίνδυνοι για την ανθρώπινη ζωή και υγεία λόγω εξαιρετικά εύφλεκτου αερίου.



Προειδοποίηση για ηλεκτρική τάση

Το σύμβολο αυτό υποδεικνύει ότι υπάρχουν κίνδυνοι για την ανθρώπινη ζωή και υγεία λόγω ηλεκτρικής τάσης.



Προειδοποίηση

Η λέξη προειδοποίησης περιγράφει κίνδυνο μεσαίου βαθμού που μπορεί να οδηγήσει στο θάνατο ή τον βαρύ τραυματισμό εάν δεν αποφευχθεί.



Προσοχή

Η λέξη προειδοποίησης περιγράφει κίνδυνο μικρού βαθμού που μπορεί να οδηγήσει σε ασήμαντο ή μέτριο τραυματισμό εάν δεν αποφευχθεί.

Σημείωση

Η λέξη προειδοποίησης υποδεικνύει σημαντικές πληροφορίες (π.χ. υλικές ζημιές) αλλά όχι κινδύνους.



Πληροφορίες

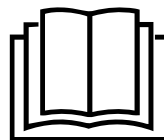
Υποδείξεις με αυτό το σύμβολο σας βοηθούν να πραγματοποιήσετε τις δραστηριότητές σας γρήγορα και με ασφάλεια.



Τηρείτε τις οδηγίες

Οι υποδείξεις με αυτό το σύμβολο σας συνιστούν να δώσετε προσοχή στις οδηγίες.

Μπορείτε να πραγματοποιήσετε λήψη της τελευταίας έκδοσης αυτών των οδηγιών και της δήλωσης συμμόρφωσης της ΕΕ από τον παρακάτω σύνδεσμο:



TTK 70 HEPA



<https://hub.trotec.com/?id=45721>

Ασφάλεια

Πριν την έναρξη λειτουργίας / χρήση της συσκευής διαβάστε προσεκτικά τις παρούσες οδηγίες και φυλάσσετε τις οδηγίες πάντα κοντά στο σημείο τοποθέτησης ή δίπλα στη συσκευή!



Προειδοποίηση

Διαβάστε όλες τις προειδοποιήσεις ασφαλείας και τις οδηγίες.

Η παραμέληση της τήρησης των προειδοποιήσεων ασφαλείας και των οδηγιών μπορεί να προκαλέσει ηλεκτροπληξία, φωτιά ή/και σοβαρούς τραυματισμούς.

Φυλάσσετε τις προειδοποιήσεις ασφαλείας και τις οδηγίες για μελλοντική χρήση.

Η συσκευή αυτή μπορεί να χρησιμοποιηθεί από παιδιά 8 ετών και άνω καθώς και από άτομα με περιορισμένες σωματικές, αισθητηριακές ή πνευματικές ικανότητες ή με ελλιπή εμπειρία και γνώση, εφόσον επιτηρούνται ή έχουν εκπαιδευτεί σχετικά με την ασφαλή χρήση της συσκευής και τους σχετικούς κινδύνους.

Απαγορεύεται στα παιδιά να παίζουν με τη συσκευή.

Ο καθαρισμός και η συντήρηση από τον χρήστη απαγορεύεται να διεξάγονται από παιδιά χωρίς επιτήρηση.

- Μη χρησιμοποιείτε τη συσκευή σε χώρους ή σε περιοχές με κίνδυνο έκρηξης και μην την τοποθετείτε εκεί.
- Μη χρησιμοποιείτε τη συσκευή σε περιβάλλον δυσμενές για τη λειτουργία της.
- Τοποθετήστε τη συσκευή όρθια και σταθερά σε οριζόντια και σταθερή επιφάνεια.
- Αφήστε τη συσκευή να στεγνώσει μετά από υγρό καθαρισμό. Μην τη χρησιμοποιείτε όταν είναι υγρή.
- Μη θέτετε σε λειτουργία ή μη χειρίζεστε τη συσκευή με βρεγμένα ή υγρά χέρια.
- Αποφύγετε την άμεση έκθεση της συσκευής σε στήλη νερού.

- Μην καλύπτετε τη συσκευή όταν είναι σε λειτουργία.
- Μην κάθεται πάνω στη συσκευή.
- Η συσκευή δεν είναι παιχνίδι. Κρατάτε τα παιδιά και τα ζώα μακριά από τη συσκευή. Χρησιμοποιείτε τη συσκευή μόνο με εποπτεία.
- Επιβλέπετε τη συσκευή περιστασιακά κατά τη διάρκεια της λειτουργίας.
- Πριν από κάθε χρήση ελέγχετε ότι η συσκευή, τα εξαρτήματα και τα σημεία σύνδεσής της δεν έχουν υποστεί ζημιές. Μη χρησιμοποιείτε ελαττωματικές συσκευές ή ελαττωματικά μέρη της συσκευής.
- Βεβαιωθείτε ότι όλα τα εξωτερικά ηλεκτρικά καλώδια της συσκευής είναι προστατευμένα από ζημιές (π.χ. από ζώα). Μη χρησιμοποιείτε ποτέ τη συσκευή, εάν υπάρχουν ζημιές σε ηλεκτρικά καλώδια ή στη σύνδεση με το ηλεκτρικό δίκτυο!
- Η ηλεκτρική σύνδεση δικτύου πρέπει να συμμορφώνεται με τις οδηγίες στο Τεχνικό παράρτημα.
- Συνδέστε το φις σε μια κατάλληλα προστατευμένη πρίζα.
- Οι προεκτάσεις του καλωδίου τροφοδοσίας πρέπει να επιλέγονται σύμφωνα με την ισχύ σύνδεσης της συσκευής, το μήκος των καλωδίων και το σκοπό χρήσης. Ξετυλίγεται ολόκληρο το καλώδιο προέκτασης. Αποφεύγετε την ηλεκτρική υπερφόρτωση.
- Να μη χρησιμοποιείτε ποτέ τη συσκευή, εάν διαπιστώσετε ότι υπάρχουν ζημιές στο φις ή στο καλώδιο τροφοδοσίας. Εάν υποστεί ζημιά το καλώδιο τροφοδοσίας της συσκευής, πρέπει να αντικατασταθεί από τον κατασκευαστή ή την εξουσιοδοτημένη πελατών του ή αντιστοίχως εξειδικευμένο άτομο, για την αποφυγή κινδύνων. Τα ελαττωματικά καλώδια τροφοδοσίας συνιστούν σοβαρό κίνδυνο για την υγεία!
- Πριν από εργασίες συντήρησης, φροντίδας ή επισκευής βγάzte πάντα το καλώδιο τροφοδοσίας από την πρίζα, πιάνοντάς το από το φις.
- Απενεργοποιείτε τη συσκευή και βγάzte το καλώδιο τροφοδοσίας από την πρίζα, όταν δεν χρησιμοποιείτε τη συσκευή.
- Προσέξτε κατά την τοποθέτηση να επιλέξετε τις ελάχιστες αποστάσεις από τοίχους και αντικείμενα καθώς και τις συνθήκες αποθήκευσης και λειτουργίας σύμφωνα με το Τεχνικό παράρτημα.
- Βεβαιωθείτε ότι δεν υπάρχουν εμπόδια στην είσοδο και έξοδο αέρα.
- Βεβαιωθείτε πάντα ότι στην πλευρά αναρρόφησης δεν υπάρχουν ακαθαρσίες και χαλαρά αντικείμενα.
- Μη βάζετε ποτέ αντικείμενα ή μέλη του σώματος μέσα στη συσκευή.
- Μην αφαιρείτε τις πινακίδες ασφαλείας, τα αυτοκόλλητα ή τις ετικέτες από τη συσκευή. Διατηρείτε όλες τις πινακίδες ασφαλείας, τα αυτοκόλλητα και τις ετικέτες σε ευανάγνωστη κατάσταση.
- Η συσκευή πρέπει να μεταφέρεται αποκλειστικά σε όρθια θέση και με άδειο δοχείο συμπυκνώματος ή/και τον εύκαμπτο σωλήνα εκροής.
- Πριν την αποθήκευση ή τη μεταφορά, αδειάζετε τα συμπυκνώματα που έχουν συγκεντρωθεί. Μην τα πίνετε. Υπάρχει κίνδυνος για την υγεία!
- Χρησιμοποιείτε αποκλειστικά γνήσια ανταλλακτικά διότι διαφορετικά δεν εξασφαλίζεται σωστή και ασφαλής λειτουργία.



Προειδοποιήσεις ασφαλείας για συσκευές με εύφλεκτα ψυκτικά μέσα

- Τοποθετήστε τη συσκευή μόνο σε χώρους όπου δεν μπορεί να συσσωρευτεί ψυκτικό μέσο το οποίο διαφεύγει. Οι μη αεριζόμενοι χώροι στους οποίους εγκαθίσταται, λειτουργεί ή αποθηκεύεται η συσκευή πρέπει να είναι κατασκευασμένοι έτσι ώστε να μην συσσωρεύεται τυχόν ψυκτικό μέσο που διαφεύγει. Έτσι αποφεύγονται κίνδυνοι φωτιάς ή έκρηξης οι οποίοι προκύπτουν λόγω ανάφλεξης του ψυκτικού μέσου από ηλεκτρικούς φούρνους, κουζίνες ή άλλες πηγές ανάφλεξης.
- Τοποθετείτε τη συσκευή μόνο σε χώρους στους οποίους δεν βρίσκεται καμία πηγή ανάφλεξης (π.χ. ελεύθερες φλόγες, μια ενεργοποιημένη συσκευή αερίου ή ένας ηλεκτρικός θερμαντήρας).
- Προσέξτε ότι το ψυκτικό μέσο είναι άοσμο.
- Εγκαταστήστε τη συσκευή μόνο σύμφωνα με τις εθνικές διατάξεις εγκαταστάσεων.
- Προσέξτε τις τοπικές προδιαγραφές.
- Προσέξτε τους εθνικούς κανονισμούς αερίου.
- Η εγκατάσταση, ο χειρισμός και η αποθήκευση της συσκευής πρέπει να γίνεται μόνο σε χώρο με επίπεδη επιφάνεια μεγαλύτερη από 4 m².
- Φυλάξτε τη συσκευή έτσι ώστε να μην μπορούν να προκληθούν μηχανικές ζημιές.
- Προσέξτε ότι οι συνδεδεμένοι αγωγοί δεν πρέπει να περιέχουν καμία συνδεδεμένη πηγή ανάφλεξης.
- Το R290 είναι ένα ψυκτικό μέσο που συμφωνεί με τους ευρωπαϊκούς περιβαλλοντικούς κανονισμούς. Δεν επιτρέπεται η διάτρηση τμημάτων του ψυκτικού κυκλώματος.
- Προσέξτε τη μέγιστη ποσότητα πλήρωσης ψυκτικού μέσου στα τεχνικά χαρακτηριστικά
- Μην πραγματοποιείτε διάτρηση ή καύση.

- Μη χρησιμοποιείτε άλλα μέσα από τα συνιστώμενα από τον κατασκευαστή για την επιτάχυνση της διαδικασίας απόψυξης.
- Κάθε άτομο το οποίο εργάζεται στο κύκλωμα ψυκτικού μέσου πρέπει να μπορεί να επιδείξει ένα πιστοποιητικό ικανότητας από έναν διαπιστευμένο φορέα της βιομηχανίας το οποίο τεκμηριώνει την ικανότητά του στη χρήση ψυκτικών μέσων με βάση μια γνωστή μέθοδο στη βιομηχανία.
- Οι εργασίες σέρβις επιτρέπεται να εκτελούνται μόνο σύμφωνα με τις προδιαγραφές του κατασκευαστή. Αν για τις εργασίες συντήρησης και επισκευής απαιτείται η υποστήριξη και άλλων ατόμων, το εκπαιδευμένο άτομο στη χρήση εύφλεκτων ψυκτικών μέσων πρέπει να επιτηρεί συνεχώς τις εργασίες.
- Ολόκληρο το κύκλωμα ψυκτικού μέσου είναι ένα ερμητικά κλειστό σύστημα που δεν απαιτεί συντήρηση και η συντήρηση ή/και επισκευή του επιτρέπεται να διεξάγεται μόνο από επιχειρήσεις εξειδικευμένες στην ψύξη και τον κλιματισμό ή από την Trotec.

Ενδεδειγμένη χρήση

Η χρήση της συσκευής προορίζεται αποκλειστικά για την ξήρανση και την αφύγρανση του εσωτερικού αέρα σύμφωνα με τα τεχνικά χαρακτηριστικά.

Η συσκευή μπορεί να χρησιμοποιηθεί συμπληρωματικά και ως στεγνωτήριο εσωτερικού αέρα για το στέγνωμα υγρών πλυμένων ρούχων.

Η ενδεδειγμένη χρήση περιλαμβάνει:

- την αφύγρανση και την ξήρανση:
 - χώρων κατοικίας, ύπνου και υπογείων
 - λουτρών
 - εξοχικών κατοικιών, τροχόσπιτων
- τη συνεχή διατήρηση ξηρής ατμόσφαιρας σε:
 - αποθήκες, αρχεία, εργαστήρια, χώρους στάθμευσης
 - αποδυτήρια κ.λπ.

Μια διαφορετική χρήση από την προβλεπόμενη χρήση θεωρείται ως λανθασμένη χρήση.

Λογικά προβλέψιμη λανθασμένη χρήση

- Η συσκευή δεν προορίζεται για βιομηχανική χρήση.
- Μην τοποθετείτε αντικείμενα επάνω στη συσκευή, π.χ. ρούχα.
- Μη χρησιμοποιείτε τη συσκευή σε εξωτερικό χώρο.
- Μη χρησιμοποιείτε τη συσκευή πολύ κοντά σε πισίνες, μπανιέρες και ντουζιέρες.
- Μη βυθίζετε ποτέ τη συσκευή σε νερό.
- Μην πραγματοποιείτε αυθαίρετες δομικές τροποποιήσεις της συσκευής, καθώς και προσθήκες ή μετατροπές.
- Μην τοποθετείτε τη συσκευή σε υγρό ή/και πλημμυρισμένο δάπεδο, π.χ. κοντά σε αποστραγγίσεις δαπέδων.

Εξειδίκευση προσωπικού

Τα άτομα που χρησιμοποιούν αυτήν τη συσκευή πρέπει:

- να γνωρίζουν τους κινδύνους που υπάρχουν κατά την εργασία με ηλεκτρικές συσκευές σε περιβάλλον με υγρασία.
- την ανάγνωση και την κατανόηση των οδηγιών χρήσης και ιδίως το κεφάλαιο «Ασφάλεια».

Οι ενέργειες συντήρησης, που απαιτούν άνοιγμα του περιβλήματος, επιτρέπεται να διεξάγονται μόνο από επιχειρήσεις εξειδικευμένες στην ψύξη και τον κλιματισμό ή από την Trotec.

Σήματα ασφαλείας και πινακίδες πάνω στη συσκευή

Σημείωση

Μην αφαιρείτε τις πινακίδες ασφαλείας, τα αυτοκόλλητα ή τις ετικέτες από τη συσκευή. Διατηρείτε όλες τις πινακίδες ασφαλείας, τα αυτοκόλλητα και τις ετικέτες σε ευανάγνωστη κατάσταση.





Τα παρακάτω σήματα ασφαλείας και πινακίδες βρίσκονται πάνω στη συσκευή.

WARNING • WARNUNG • ATTENTION

DE Das Gerät muss in einem Raum mit einer Grundfläche größer als 4 m² aufgestellt, betrieben und gelagert werden.

EN Appliance shall be installed, operated and stored in a room with floor area larger than 4 m².

FR L'appareil doit être installé, utilisé et entreposé dans une pièce avec une surface supérieure à 4 m².



Τηρείτε τις οδηγίες

Οι υποδείξεις με αυτό το σύμβολο σας συνιστούν να δώσετε προσοχή στις οδηγίες.



Τηρείτε τις οδηγίες επισκευής

Οι εργασίες απόρριψης, συντήρησης και επισκευής στο κύκλωμα ψυκτικού μέσου επιτρέπεται να εκτελούνται μόνο σύμφωνα με τις προδιαγραφές του κατασκευαστή και από άτομα με πιστοποιητικό ικανότητας. Αντίστοιχες οδηγίες επισκευής διατίθενται από τον κατασκευαστή αφού ζητηθούν.

Λοιποί κίνδυνοι



Κίνδυνος

Φυσικό ψυκτικό μέσο Προπάνιο (R290)!

H220 – Εξαιρετικά εύφλεκτο αέριο.

H280 – Περιέχει αέριο υπό πίεση. Μπορεί να εκραγεί όταν θερμανθεί.

P210 – Κρατήστε μακριά από θερμότητα, καυτές επιφάνειες, σπινθήρες, ελεύθερες φλόγες καθώς και άλλες πηγές ανάφλεξης. Απαγορεύεται το κάπνισμα.

P377 – Φωτιά από αέριο που εκρέει: Μην την σβήνετε, εκτός αν η διαρροή μπορεί να εξαλειφθεί ακίνδυνα.

P410+P403 – Φυλάξτε σε καλά αεριζόμενο χώρο και προστατευμένο από την ηλιακή ακτινοβολία.



Προειδοποίηση για ηλεκτρική τάση

Οι εργασίες σε ηλεκτρικά εξαρτήματα επιτρέπεται να εκτελούνται μόνο από εξουσιοδοτημένο τεχνικό προσωπικό!



Προειδοποίηση για ηλεκτρική τάση

Κίνδυνος ηλεκτροπληξίας!

Η συσκευή δεν διαθέτει προστασία από το νερό.

Υπάρχει κίνδυνος ηλεκτροπληξίας!

Μη χρησιμοποιείτε ποτέ τη συσκευή σε περιοχές όπου νερό στάλαξης, ψεκασμού ή ροής μπορεί να διεισδύσει στη συσκευή και μην τη βυθίζετε ποτέ σε νερό!



Προειδοποίηση για ηλεκτρική τάση

Πριν από κάθε εργασία στη συσκευή πρέπει να αφαιρείτε το φικ από την πρίζα!

Μην αγγίζετε το φικ με βρεγμένα ή υγρά χέρια.

Αποσυνδέστε το καλώδιο τροφοδοσίας από την πρίζα, πιάνοντάς το από το φικ.



Προειδοποίηση

Αυτή η συσκευή μπορεί να προκαλέσει κινδύνους, εάν χρησιμοποιηθεί από μη καταρτισμένα άτομα με ακατάλληλο ή μη ενδεδειγμένο τρόπο. Προσέξτε την εξειδίκευση του προσωπικού!



Προειδοποίηση

Η συσκευή δεν είναι παιχνίδι και δεν πρέπει να βρίσκεται στα χέρια των παιδιών.



Προειδοποίηση

Κίνδυνος ασφυξίας!

Μην αφήνετε τα υλικά συσκευασίας χωρίς επίβλεψη.

Ενδέχεται να γίνουν επικίνδυνο παιχνίδι για τα παιδιά.

Αντίδραση σε περίπτωση έκτακτης ανάγκης

1. Απενεργοποιήστε τη συσκευή.
2. Αποσυνδέστε τη συσκευή από το ηλεκτρικό δίκτυο: Αφαιρέστε το καλώδιο τροφοδοσίας από την πρίζα πιάνοντας το φικ τροφοδοσίας.
3. Μην ξανασυνδέσετε ελαττωματική συσκευή στο ηλεκτρικό δίκτυο.

Πληροφορίες για τη συσκευή

Περιγραφή της συσκευής

Η συσκευή διαθέτει ενσωματωμένο φίλτρο HEPA το οποίο καθαρίζει τον αναρροφώμενο αέρα με βαθμό απόδοσης 95 % από γύρη, ιούς, υπολείμματα ακάρεων σκόνης, σπόρους φυκομύκητων και άλλα αλλεργιογόνα.

Ο ανεμιστήρας αναρροφά τον υγρό αέρα του χώρου από την εισαγωγή αέρα και τον διοχετεύει μέσω του ενσωματωμένου φίλτρου αέρα, του φίλτρου HEPA, του εξατμιστή και του συμπυκνωτή που ακολουθεί. Στον κρύο εξατμιστή ο αέρας του χώρου δροσίζεται μέχρι κάτω από το σημείο δρόσου. Οι περιεχόμενοι υδρατμοί κατακάθονται ως συμπύκνωμα δηλ. πάχνη, στα πτερύγια του εξατμιστήρα. Ο κρύος αέρας που έχει αφυγρανθεί θερμαίνεται ελαφρώς και εξάγεται πάλι. Ο επεξεργασμένος με αυτόν τον τρόπο, ξηρός αέρας αναμιγνύεται πάλι με τον εσωτερικό αέρα. Λόγω της συνεχούς κυκλοφορίας του εσωτερικού αέρα μέσω της συσκευής, η υγρασία του αέρα στο χώρο του αφυγραντήρα συνεχώς ελαττώνεται.

Μέσω της αρχής της συμπύκνωσης η συσκευή αφυγραίνει τον αέρα αυτόματα.

Ανάλογα με τη θερμοκρασία και τη σχετική υγρασία του αέρα στάζει το συμπυκνωμένο νερό συνεχώς ή μόνο κατά τη διάρκεια των περιοδικών φάσεων απόψυξης μέσω του ενσωματωμένου στομίου εκροής στο δοχείο συμπυκνώματος που βρίσκεται από κάτω. Το δοχείο συμπυκνώματος διαθέτει πλωτήρα για τη μέτρηση της στάθμης πλήρωσης.

Η συσκευή διαθέτει έναν πίνακα ελέγχου για το χειρισμό και τον έλεγχο της λειτουργίας.

Όταν το δοχείο συμπυκνώματος φθάσει στο μέγιστο ύψος πλήρωσης ή το δοχείο συμπυκνώματος δεν έχει τοποθετηθεί σωστά, τότε ανάβει η λυχνία ελέγχου του δοχείου συμπυκνώματος στον πίνακα ελέγχου (βλ. κεφάλαιο «Χειρισμός») και διακόπτεται η λειτουργία της συσκευής. Η συσκευή απενεργοποιείται. Η λυχνία ελέγχου του δοχείου συμπυκνώματος σβήνει αμέσως μόλις τοποθετηθεί πάλι στη θέση του το άδειο δοχείο συμπυκνώματος.

Προαιρετικά το συμπυκνωμένο νερό μπορεί να εξέλθει με τη βοήθεια ενός εύκαμπτου σωλήνα στην σύνδεση αποστράγγισης συμπυκνώματος.

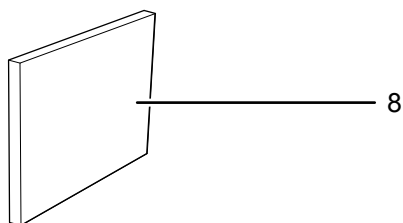
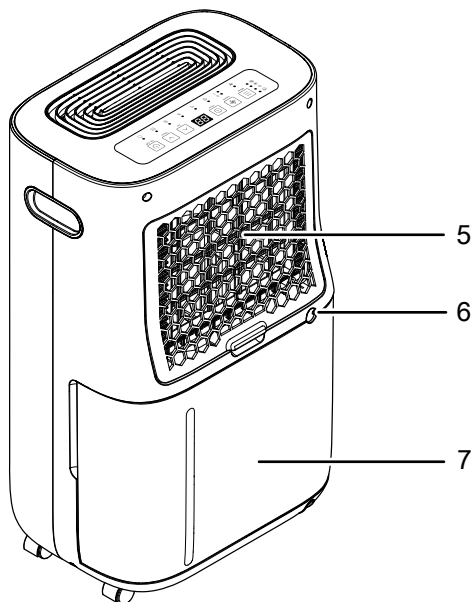
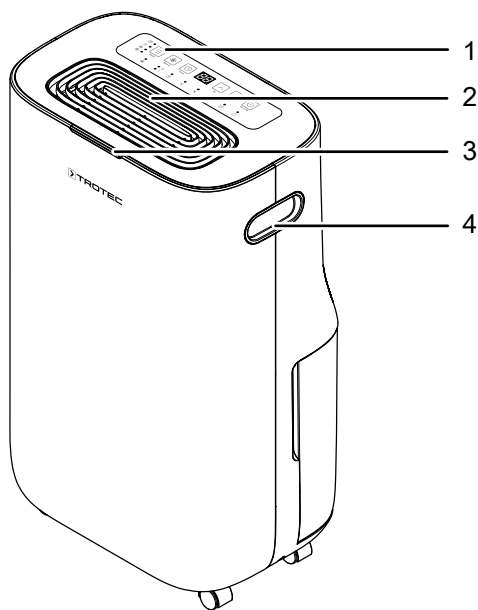
Η συσκευή μειώνει τη σχετική υγρασία του αέρα περίπου έως το 30%.

Η συσκευή μπορεί να χρησιμοποιηθεί συμπληρωματικά και ως στεγνωτήριο εσωτερικού αέρα για το στέγνωμα υγρών πλυμένων ρούχων σε χώρους κατοικίας και εργασίας.

Λόγω της ακτινοβολίας θερμότητας κατά τη λειτουργία, ενδέχεται να αυξηθεί λίγο η θερμοκρασία δωματίου.

Η συσκευή δεν διαθέτει προστασία από το νερό (IPX0).

Απεικόνιση συσκευής



Αρ.	Περιγραφή
1	Πίνακας ελέγχου
2	Εξαγωγή αέρα
3	Έγχρωμη ένδειξη LED της τρέχουσας υγρασίας εσωτερικού αέρα
4	Λαβή μεταφοράς
5	Είσοδος αέρα με ενσωματωμένο φίλτρο αέρα
6	Σύνδεση σωλήνα εκροής συμπυκνώματος
7	Δοχείο συμπυκνώματος
8	Φίλτρο HEPA
9	Σωλήνας εκροής συμπυκνώματος

Μεταφορά και αποθήκευση

Σημείωση

Όταν αποθηκεύετε ή μεταφέρετε τη συσκευή με ακατάλληλο τρόπο, ενδέχεται να προκληθούν βλάβες στη συσκευή.

Προσέξτε τις πληροφορίες για τη μεταφορά και αποθήκευση της συσκευής.

Μεταφορά

Προσέξτε ότι ενδεχομένως υπάρχουν πρόσθετες προδιαγραφές μεταφοράς για συσκευές με εύφλεκτο ψυκτικό μέσο. Η διάταξη του εξοπλισμού ή ο μέγιστος αριθμός τμημάτων της συσκευής, που επιτρέπεται να μεταφέρονται μαζί, προκύπτουν από τις εφαρμοζόμενες προδιαγραφές μεταφοράς.

Η συσκευή διαθέτει χειρολαβή για ευκολότερη μεταφορά.

Προσέξτε τις ακόλουθες οδηγίες **πριν** από κάθε μεταφορά:

- Απενεργοποιήστε τη συσκευή.
- Αποσυνδέστε το καλώδιο τροφοδοσίας από την πρίζα, πιάνοντάς το από το φισ.
- Αδειάστε το υπόλοιπο συμπύκνωμα από τη συσκευή και το σωλήνα εκροής συμπυκνώματος (βλ. κεφάλαιο «Συντήρηση»).
- Μην τραβάτε τη συσκευή από το καλώδιο τροφοδοσίας.

Προσέξτε τις ακόλουθες υποδείξεις **μετά** από κάθε μεταφορά:

- Τοποθετήστε τη συσκευή σε όρθια θέση μετά τη μεταφορά.

Αποθήκευση

Τηρείτε τις ακόλουθες οδηγίες **πριν** από κάθε αποθήκευση:

- Αδειάστε το υπόλοιπο συμπύκνωμα από τη συσκευή και το σωλήνα εκροής συμπυκνώματος (βλ. κεφάλαιο «Συντήρηση»).
- Αποσυνδέστε το καλώδιο τροφοδοσίας από την πρίζα, πιάνοντάς το από το φις.

Τηρείτε τις ακόλουθες συνθήκες αποθήκευσης, όταν δεν χρησιμοποιείτε τη συσκευή:

- Η αποθήκευση της συσκευής πρέπει να γίνεται μόνο σε χώρο με επίπεδη επιφάνεια μεγαλύτερη από 4 m².
- Τοποθετείτε τη συσκευή μόνο σε χώρους στους οποίους δεν βρίσκεται καμία πηγή ανάφλεξης (π.χ. ελεύθερες φλόγες, μια ενεργοποιημένη συσκευή αερίου ή ένας ηλεκτρικός θερμαντήρας).
- Αποθηκεύστε τη συσκευή στεγνή και προστατευμένη από τον παγετό και τις υψηλές θερμοκρασίες,
- Αποθηκεύστε τη συσκευή σε όρθια θέση, σε χώρο προστατευμένο από τη σκόνη και την άμεση ηλιακή ακτινοβολία.
- Προστατεύστε τη συσκευή, εάν χρειάζεται, από την είσοδο σκόνης με ένα πλαστικό κάλυμμα.
- Μην τοποθετείτε άλλες συσκευές ή αντικείμενα στη συσκευή για να αποφύγετε την πρόκληση βλάβης σε αυτήν

Συναρμολόγηση και θέση σε λειτουργία

Παραδοτέα

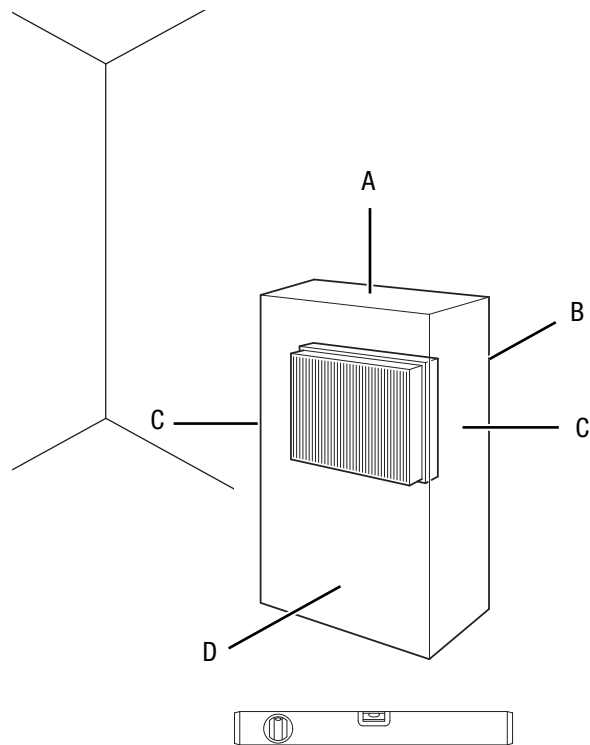
- 1 x συσκευή
- 1 x Εύκαμπτος σωλήνας για την απορροή συμπυκνώματος, μήκος 30 cm, διάμετρος 10 mm
- 1 x Φίλτρο HEPA
- 1 x οδηγίες

Άνοιγμα συσκευής

1. Ανοίξτε το κουτί και αφαιρέστε τη συσκευή.
2. Αφαιρέστε τη συσκευασία εντελώς από τη συσκευή.
3. Ξετυλίξτε εντελώς το καλώδιο τροφοδοσίας. Ελέγξτε ότι το καλώδιο δεν έχει υποστεί βλάβη και προσέξτε να μην το καταστρέψετε, όταν το ξετυλίγετε.

Έναρξη λειτουργίας

Προσέξτε κατά την τοποθέτηση της συσκευής τις ελάχιστες αποστάσεις από τοίχους και αντικείμενα σύμφωνα με το κεφάλαιο Τεχνικό παράρτημα.



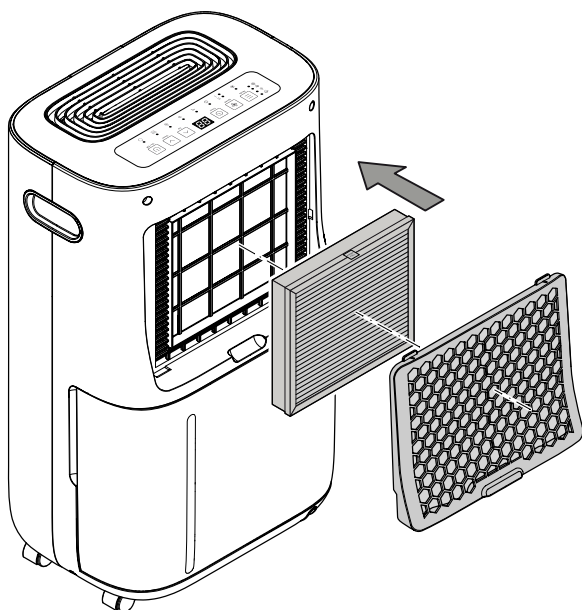
- Πριν ενεργοποιήσετε και πάλι τη συσκευή, ελέγξτε την κατάσταση του καλωδίου τροφοδοσίας. Εάν δεν είστε σίγουροι για την άψογη κατάστασή του, τηλεφωνήστε στην εξυπηρέτηση πελατών.
- Τοποθετήστε τη συσκευή μόνο σε χώρους όπου δεν μπορεί να συσσωρευτεί ψυκτικό μέσο το οποίο διαφεύγει.
- Τοποθετείτε τη συσκευή μόνο σε χώρους στους οποίους δεν βρίσκεται καμία πηγή ανάφλεξης (π.χ. ελεύθερες φλόγες, μια ενεργοποιημένη συσκευή αερίου ή ένας ηλεκτρικός θερμαντήρας).
- Τοποθετήστε τη συσκευή όρθια και σταθερά σε οριζόντια και σταθερή επιφάνεια.
- Τοποθετήστε το καλώδιο τροφοδοσίας ή/και τα άλλα ηλεκτρικά καλώδια έτσι, ώστε να μην υπάρχει κίνδυνος παραπατήματος, ειδικά αν η συσκευή βρίσκεται στη μέση του δωματίου. Χρησιμοποιήστε καλωδιωτές γέφυρες.
- Βεβαιωθείτε ότι οι προεκτάσεις των καλωδίων είναι πλήρως ξετυλιγμένες.
- Κατά την τοποθέτηση της συσκευής, διατηρείτε επαρκή απόσταση από πηγές θερμότητας.
- Προσέξτε να μην εμποδίζεται η ροή του αέρα από κουρτίνες ή άλλα αντικείμενα.

Τοποθέτηση φίλτρου HEPA

Σημείωση

Αφαιρέστε τυχόν υλικά συσκευασίας από το φίλτρο HEPA. Για την αντικατάσταση του φίλτρου ενεργήστε όπως αναφέρεται στο κεφάλαιο Συντήρηση στην ενότητα Καθαρισμός και αντικατάσταση φίλτρου HEPA.

- Πριν από την ενεργοποίηση, βεβαιωθείτε ότι έχει τοποθετηθεί το φίλτρο HEPA.



Τοποθέτηση δοχείου συμπυκνώματος

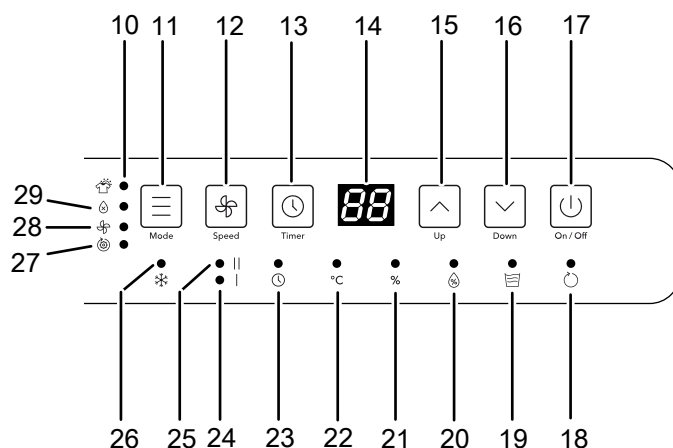
- Βεβαιωθείτε ότι ο πλωτήρας έχει τοποθετηθεί σωστά στο δοχείο συμπυκνώματος.
- Βεβαιωθείτε ότι ο το δοχείο συμπυκνώματος είναι άδειο και έχει τοποθετηθεί σωστά.

Σύνδεση καλωδίου τροφοδοσίας

- Συνδέστε το φις σε μια κατάλληλα προστατευμένη πρίζα.

Χειρισμός

- Αποφεύγετε να αφήνετε ανοικτές πόρτες και παράθυρα.
- Μέτα την ενεργοποίησή της η συσκευή λειτουργεί εντελώς αυτόματα.
- Ο ανεμιστήρας συνεχίζει να λειτουργεί στη λειτουργία αφύγρανσης για 3 λεπτά μετά την επίτευξη της ρυθμισμένης τιμής αναφοράς.



Στοιχεία χειρισμού

Αρ.	Περιγραφή	Σημασία
10	LED	Ανάβει με επιλεγμένο τρόπο λειτουργίας Στέγνωμα ρούχων
11	Πλήκτρο <i>Mode</i>	Ρύθμιση του τρόπου λειτουργίας
12	Πλήκτρο <i>Speed</i>	Ρύθμιση της ταχύτητα ανεμιστήρα
13	Πλήκτρο <i>Timer</i> (Χρονοδιακόπτης)	Αυτόματη απενεργοποίηση σε βήματα (1 h έως 24 h) Ενεργοποιεί την παιδική ασφάλεια
14	Ένδειξη τμημάτων	Δείχνει την επιθυμητή σχετική υγρασία αέρα, την τρέχουσα υγρασία αέρα του χώρου, τον αριθμό ωρών χρονοδιακόπτη ή τη θερμοκρασία
15	Πλήκτρο <i>Up</i>	Αύξηση της επιθυμητής σχετικής υγρασίας αέρα/του αριθμού ωρών
16	Πλήκτρο <i>Down</i>	Μείωση της επιθυμητής σχετικής υγρασίας αέρα/του αριθμού ωρών
17	Πλήκτρο <i>On/Off</i>	Ενεργοποίηση ή απενεργοποίηση συσκευής
18	LED	Αναβοσβήνει αν η συσκευή είναι στη λειτουργία Stand-By Ανάβει όταν η συσκευή ενεργοποιείται
19	LED	Ανάβει όταν το δοχείο συμπυκνώματος είναι πλήρες, δεν έχει τοποθετηθεί σωστά ή λείπει
20	LED	Ανάβει, όταν επιτευχθεί η ρυθμισμένη υγρασία αέρα

Αρ.	Περιγραφή	Σημασία
21	LED %	Ανάβει, όταν εμφανίζεται η σχετική υγρασία αέρα
22	LED °C	Ανάβει, όταν εμφανίζεται η θερμοκρασία χώρου
23	LED ⌚	Ανάβει όταν έχει ενεργοποιηθεί ο χρονοδιακόπτης
24	LED I	Ανάβει σε χαμηλή ταχύτητα ανεμιστήρα
25	LED II	Ανάβει σε υψηλή ταχύτητα ανεμιστήρα
26	LED ❄️	Ανάβει, όταν είναι ενεργοποιημένη η αυτόματη απόψυξη
27	LED Ⓜ️	Ανάβει με επιλεγμένο τρόπο λειτουργίας Αυτόματη Λειτουργία
28	LED ⚡	Ανάβει με επιλεγμένο τρόπο λειτουργίας Αερισμός
29	LED ⊗	Ανάβει με επιλεγμένο τρόπο λειτουργίας Αφύγρυνση



Προειδοποίηση για ηλεκτρική τάση

Κίνδυνος ηλεκτροπληξίας!

Η συσκευή δεν διαθέτει προστασία από το νερό.

Υπάρχει κίνδυνος ηλεκτροπληξίας!

Μη χρησιμοποιείτε ποτέ τη συσκευή σε περιοχές όπου νερό στάλαξης, ψεκασμού ή ροής μπορεί να διεισδύσει στη συσκευή και μην τη βυθίζετε ποτέ σε νερό!

Ενεργοποίηση συσκευής

Αφού έχετε τοποθετήσει τη συσκευή όπως περιγράφεται στο κεφάλαιο «Συναρμολόγηση και θέση σε λειτουργία», αναβοσβήνει το LED ⏻ (18) και δείχνει ότι η συσκευή βρίσκεται στη λειτουργία Stand-By.

1. Πιέστε το πλήκτρο *On/Off* (17).

⇒ Το LED ⏻ (18) ανάβει συνεχώς.

⇒ Η συσκευή βρίσκεται στον τρόπο λειτουργίας που ήταν ενεργοποιημένος πριν την τελευταία απενεργοποίηση.

Έγχρωμη ένδειξη LED της τρέχουσας υγρασίας εσωτερικού αέρα

Η έγχρωμη ένδειξη LED (3) δείχνει με 3 διαφορετικά χρώματα την τρέχουσα σχετική υγρασία εσωτερικού αέρα ανεξάρτητα από τον τρόπο λειτουργίας.

Χρώμα LED	Σημασία
Μπλε	Σχετική υγρασία εσωτερικού αέρα κάτω από 50 %
Πράσινο	Βέλτιστη σχετική υγρασία εσωτερικού αέρα μεταξύ 50 % και 70 %
Κόκκινο	Η σχετική υγρασία εσωτερικού αέρα ίση/ή πάνω από 70 %

Ρύθμιση τρόπων λειτουργίας

Στη συσκευή μπορούν να ρυθμιστούν οι εξής τρόποι λειτουργίας:

- Αφύγρυνση
- Λειτουργία Στεγνώματος Ρούχων
- Αυτόματη Λειτουργία
- Αερισμός

Αφύγρυνση

Η συσκευή λειτουργεί μέχρι να επιτευχθεί η επιθυμητή σχετική υγρασία του χώρου. Τότε ο συμπιεστής απενεργοποιείται και ο ανεμιστήρας συνεχίζει να λειτουργεί για 3 λεπτά μέχρι να απενεργοποιηθεί. Εάν υπάρξει υπέρβαση της επιθυμητής υγρασίας του χώρου, ο συμπιεστής και ο ανεμιστήρας επανενεργοποιούνται.

1. Πιέστε το πλήκτρο *MODE* (11), για να επιλέξετε τον τρόπο λειτουργίας.
⇒ Αναβοσβήνει η ένδειξη του τρόπου λειτουργίας που έχει επιλεγεί.
2. Πιέστε ξανά το πλήκτρο *MODE* (11), μέχρι να αναβοσβήσει το LED για τον τρόπο λειτουργίας *Αφύγρυνση* (29).
⇒ Το LED του επιλεγμένου τρόπου λειτουργίας αναβοσβήνει περίπου 5 δευτερόλεπτα πριν ενεργοποιηθεί ο τρόπος λειτουργίας.

Ρύθμιση επιθυμητής σχετικής υγρασίας εσωτερικού αέρα

Μπορείτε να αλλάξετε τη σχετική υγρασία εσωτερικού αέρα αποκλειστικά στον τρόπο λειτουργίας *Αφύγρυνση*.

1. Ρυθμίστε την επιθυμητή υγρασία χώρου στον πίνακα ελέγχου πατώντας το πλήκτρο *Up* (15) ή το πλήκτρο *Down* (16).
⇒ Η περιοχή ρύθμισης είναι από 30 % έως 80 %.
⇒ Η ρυθμισμένη τιμή αναβοσβήνει 5 δευτερόλεπτα στην ένδειξη τμημάτων, στη συνέχεια εμφανίζεται μόνιμα η τρέχουσα σχετική υγρασία χώρου.

Αυτόματη Λειτουργία

Στην αυτόματη λειτουργία η συσκευή αφυγραίνει συνεχώς, ανεξάρτητα από την υγρασία αέρα. Το LED Ⓜ️ (27) ανάβει.

Στην αυτόματη λειτουργία η ταχύτητα ανεμιστήρα παραμένει στη χαμηλή βαθμίδα (το LED I ανάβει) και δεν μπορεί να ρυθμιστεί.

Η σχετική υγρασία αέρα χώρου δεν μπορεί να ρυθμιστεί.

Η τρέχουσα υγρασία αέρα απεικονίζεται στην ένδειξη τμημάτων (14).

Λειτουργία Στεγνώματος Ρούχων

Στον τρόπο λειτουργίας Λειτουργία στεγνώματος ρούχων η συσκευή αφυγραίνει συνεχώς με υψηλή απόδοση, ανεξάρτητα από την υγρασία αέρα. Το LED ❄️ (10) ανάβει.

Η ταχύτητα ανεμιστήρα παραμένει στην υψηλή βαθμίδα (το LED II ανάβει) και δεν μπορεί να ρυθμιστεί.

Η σχετική υγρασία αέρα δεν μπορεί να ρυθμιστεί.

Η τρέχουσα υγρασία αέρα απεικονίζεται στην ένδειξη τμημάτων (14).

Αερισμός

Στον τρόπο λειτουργίας Αερισμός η συσκευή λειτουργεί χωρίς αφύγρανση.

Στον τρόπο λειτουργίας *Ανεμιστήρας*, μπορείτε να επιλέξετε μεταξύ χαμηλής και υψηλής ταχύτητας ανεμιστήρα.

Η τρέχουσα υγρασία αέρα απεικονίζεται στην ένδειξη τμημάτων (14).

1. Πιέστε το πλήκτρο *Speed* (12).
 - ⇒ Σε χαμηλή ταχύτητα ανεμιστήρα ανάβει το LED I (24).
 - ⇒ Σε υψηλή ταχύτητα ανεμιστήρα ανάβει το LED II (25).

Ρύθμιση χρονοδιακόπτη

Σημείωση

Η συσκευή δεν επιτρέπεται να λειτουργεί ανεπιτήρητη σε ελεύθερα προσβάσιμο δωμάτιο, όταν έχει ενεργοποιηθεί ο χρονοδιακόπτης.

Ο χρονοδιακόπτης επιτρέπει την αυτόματη απενεργοποίηση μετά από προρυθμισμένο αριθμό ωρών.

Η λειτουργία μπορεί να ρυθμιστεί σε όλους τους τρόπους λειτουργίας. Ο αριθμός ωρών μπορεί να ρυθμιστεί σε βήματα 1 h (1 h έως μέγιστο 24 h).

Ακολουθήστε τα εξής βήματα για τη ρύθμιση του χρονοδιακόπτη:

- ✓ Η συσκευή έχει ενεργοποιηθεί.
1. Πιέστε το πλήκτρο *Timer* (13).
 2. Πιέστε πολλές φορές το πλήκτρο *Up* (15) ή το πλήκτρο *Down* (16), για τη ρύθμιση του επιθυμητού αριθμού ωρών (0 έως 24).
 - ⇒ Η ρυθμισμένη τιμή αναβοσβήνει περίπου 5 δευτερόλεπτα στην ένδειξη τμημάτων, στη συνέχεια εμφανίζεται ξανά η σχετική υγρασία.
 - ⇒ Το LED ⌚ (23) ανάβει.
 - ⇒ Η συσκευή απενεργοποιείται μετά το καθορισμένο χρονικό διάστημα.



Πληροφορίες

Αν δεν είστε σίγουροι για το ποιος αριθμός ωρών έχει ρυθμιστεί στον χρονοδιακόπτη, μπορείτε να εμφανίσετε τη ρυθμισμένη τιμή πατώντας το πλήκτρο *Timer*.

Υποδείξεις για την αυτόματη απενεργοποίηση:

- Η χειροκίνητη απενεργοποίηση της συσκευής απενεργοποιεί την αυτόματη απενεργοποίηση.
- Αν επιλέξετε τον αριθμό ωρών 0, ο χρονοδιακόπτης είναι απενεργοποιημένος.

Λειτουργία Μνήμης

Αν ενεργοποιήσετε ξανά τη συσκευή, οι επιλεγμένες ρυθμίσεις για τον τρόπο λειτουργίας, τη σχετική υγρασία και την ταχύτητα ανεμιστήρα είναι αποθηκευμένες. Δεν αποθηκεύεται ο χρονοδιακόπτης που έχει ρυθμιστεί.

Η συσκευή καταχωρεί τις ρυθμίσεις ακόμη και σε σύντομες διακοπές ρεύματος. Η συσκευή ενεργοποιείται ξανά αυτόματα σε αυτή την περίπτωση. Εκτός από τον χρονοδιακόπτη οι προηγούμενες ρυθμίσεις είναι αποθηκευμένες.

Λειτουργία αυτόματης διακοπής

Εάν το δοχείο συμπυκνώματος είναι γεμάτο, η συσκευή σταματά αυτόματα. Το LED ☒ (19) ανάβει. Αδειάστε το δοχείο συμπυκνώματος όπως περιγράφεται στο κεφάλαιο *Άδειασμα δοχείου συμπυκνώματος*.

Λειτουργία φραγής

Η λειτουργία φραγής μπλοκάρει τη χρήση των πλήκτρων στον πίνακα ελέγχου.

1. Πιέστε το πλήκτρο *Timer* (13) για περίπου 2 δευτερόλεπτα για να ενεργοποιηθεί η παιδική ασφάλεια.
 - ⇒ Η ένδειξη τμημάτων εμφανίζει *LC*.
 - ⇒ Ο πίνακας ελέγχου έχει φραγή για καταχωρίσεις.
2. Πιέστε το πλήκτρο *Timer* (13) για περίπου 2 δευτερόλεπτα για να απενεργοποιηθεί η παιδική ασφάλεια.
 - ⇒ Η ένδειξη τμημάτων εμφανίζει ξανά τη σχετική υγρασία αέρα.
 - ⇒ Η φραγή των πλήκτρων στον πίνακα ελέγχου καταργείται.

Εμφάνιση θερμοκρασίας χώρου

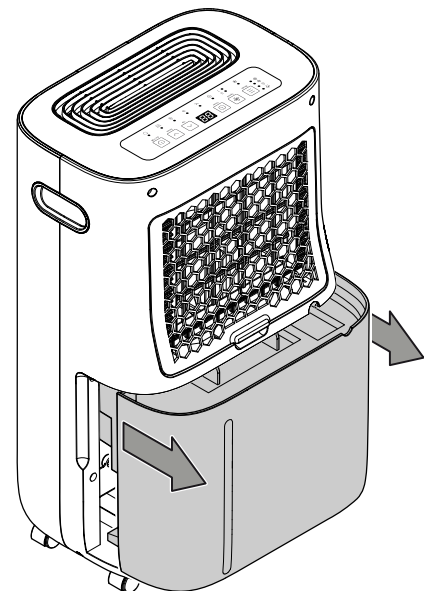
1. Πιέστε το πλήκτρο *Up* (15) περίπου 3 δευτερόλεπτα.
 - ⇒ Ακούγεται ένα ηχητικό σήμα και η θερμοκρασία χώρου εμφανίζεται στην ένδειξη τμημάτων αναβοσβήνοντας.
 - ⇒ Το LED °C (22) ανάβει.
 - ⇒ Μετά από περίπου 5 δευτερόλεπτα εμφανίζει ξανά τη σχετική υγρασία αέρα.

Λειτουργία με εύκαμπτο σωλήνα στη σύνδεση συμπυκνώματος

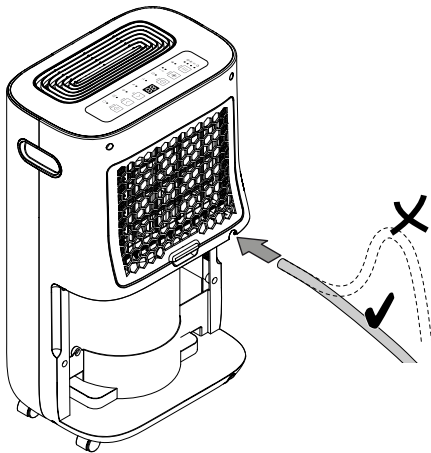
Σε περίπτωση μακροχρόνιας χρήσης ή ανεπιτήρητης αφύγρανσης, πρέπει να συνδέεται ο εσώκλειστος σωλήνας εκροής συμπυκνώματος στη συσκευή.

- ✓ Διατίθεται ο παρεχόμενος εύκαμπτος σωλήνας (διάμετρος: 10 mm).
- ✓ Η συσκευή έχει απενεργοποιηθεί.

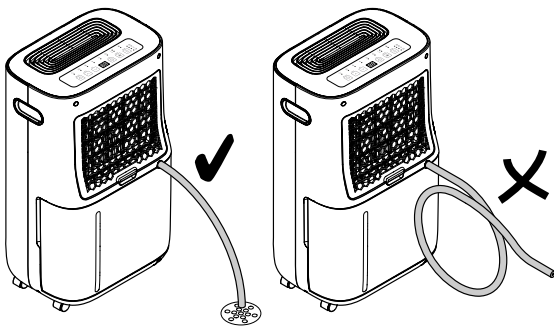
1. Αφαιρέστε το δοχείο συμπυκνώματος.



2. Σπρώξτε το ένα άκρο του εύκαμπτου σωλήνα στη σύνδεση εύκαμπτου σωλήνα εκροής συμπυκνώματος (6).



3. Τοποθετήστε ξανά το δοχείο συμπυκνώματος στη συσκευή. Βεβαιωθείτε ότι ο εύκαμπτος σωλήνας εκροής συμπυκνώματος δεν έχει γλιστρήσει και δεν έχει βγει από τη σύνδεση.
4. Οδηγήστε το άλλο άκρο του εύκαμπτου σωλήνα με καθοδική κλίση σε κατάλληλη απορροή (π.χ. απορροή δαπέδου) ή σε αρκετά μεγάλο δοχείο συλλογής. Προσέξτε να μην κυρτώσει ο εύκαμπτος σωλήνας και να μην οδηγείται προς τα πάνω.



5. Αφαιρέστε τον εύκαμπτο σωλήνα, όταν θέλετε να συλλέξετε το συμπύκνωμα πάλι στο δοχείο συμπυκνώματος. Αφήστε τον εύκαμπτο σωλήνα να στεγνώσει πριν από την αποθήκευση.

Αυτόματη απόψυξη

Σε χαμηλές θερμοκρασίες περιβάλλοντος, ενδέχεται να σχηματιστεί πάγος στον εξαμιστήρα κατά την αφύγρανση. Τότε η συσκευή πραγματοποιεί αυτόματη απόψυξη. Κατά την απόψυξη διακόπτεται για λίγο η αφύγρανση. Ο ανεμιστήρας συνεχίζει να λειτουργεί. Η διάρκεια της απόψυξης ενδέχεται να διαφέρει. Μην απενεργοποιείτε τη συσκευή κατά την αυτόματη απόψυξη. Μην αποσυνδέετε το φις από την πρίζα.

Κατά τη διάρκεια της αυτόματης απόψυξης ανάβει το LED ❄ (26).

Στέγνωμα πλυμένων ρούχων

Η συσκευή μπορεί να χρησιμοποιηθεί συμπληρωματικά και ως στεγνωτήριο εσωτερικού αέρα για το στέγνωμα υγρών πλυμένων ρούχων σε χώρους κατοικίας και εργασίας.

Προσέξτε κατά την τοποθέτηση της συσκευής ή της απλώστρας τις ελάχιστες αποστάσεις σύμφωνα με το κεφάλαιο «Τεχνικά Χαρακτηριστικά».

Για το στέγνωμα πλυμένων ρούχων συνιστώνται οι ακόλουθες τιμές υγρασίας αέρα:

- Μέτρια στεγνά = 46 % σχετική υγρασία αέρα
- Υγρά για σίδερο = 58 % σχετική υγρασία αέρα
- Στεγνά = 65 % σχετική υγρασία αέρα

Προσαρμόστε τις ρυθμίσεις της σχετικής υγρασίας αέρα στη συσκευή (π.χ. 60 % σχετική υγρασία του αέρα για βρεγμένα ρούχα για σιδέρωμα). Χρησιμοποιήστε, εάν χρειάζεται, μετρητή υγρασίας αέρα.

Απενεργοποίηση



Προειδοποίηση για ηλεκτρική τάση

Μην αγγίζετε το φις με βρεγμένα ή υγρά χέρια.

- Πιέστε το πλήκτρο *On/Off* (17), για να μεταβεί η συσκευή στη λειτουργία *Stand-by*. Το LED ⏻ (18) αναβοσβήνει.
- Αποσυνδέστε το καλώδιο τροφοδοσίας από την πρίζα, πιάνοντάς το από το φις.
- Αδειάστε, εάν χρειάζεται, το δοχείο συμπυκνώματος.
- Καθαρίστε τη συσκευή σύμφωνα με το κεφάλαιο «Συντήρηση».
- Αποθηκεύστε τη συσκευή σύμφωνα με το κεφάλαιο *Μεταφορά και αποθήκευση*.

Εξαρτήματα που μπορείτε να παραγγείλετε αργότερα



Προειδοποίηση

Χρησιμοποιήστε μόνο εξαρτήματα και πρόσθετες συσκευές που αναφέρονται σε αυτές τις οδηγίες. Η χρήση διαφορετικών εργαλείων τοποθέτησης ή άλλων εξαρτημάτων από αυτών που συνιστώνται στις οδηγίες ενδέχεται να προκαλέσει κίνδυνο τραυματισμού.

Περιγραφή	Αριθμός προϊόντος
Φίλτρο HEPA Plus	7.710.000.077
Φίλτρο αέρα Plus	7.710.000.080

Σφάλματα και βλάβες στη λειτουργία

Η συσκευή ελέγχθηκε διεξοδικά κατά την παραγωγή ως προς την άψογη λειτουργία της. Εάν, ωστόσο, παρουσιαστούν δυσλειτουργίες, τότε ελέγξτε τη συσκευή σύμφωνα με τον παρακάτω κατάλογο.

Σημείωση

Περιμένετε τουλάχιστον 3 λεπτά μετά από όλες τις εργασίες συντήρησης και επισκευής. Στη συνέχεια επανενεργοποιήστε τη συσκευή.

Η συσκευή δεν τίθεται σε λειτουργία:

- Ελέγξτε τη σύνδεση στο ηλεκτρικό δίκτυο.
- Ελέγξτε το καλώδιο τροφοδοσίας και το φικ για φθορές.
- Ελέγξτε την υπάρχουσα ασφάλεια στο ηλεκτρικό δίκτυο.
- Ελέγξτε ότι το δοχείο συμπυκνώματος έχει τοποθετηθεί σωστά.
- Ελέγξτε τη θερμοκρασία του χώρου. Προσέξτε την επιτρεπτή περιοχή λειτουργίας της συσκευής σύμφωνα με τα τεχνικά χαρακτηριστικά.

Η συσκευή λειτουργεί, αλλά δεν σχηματίζεται συμπύκνωμα:

- Ελέγξτε τον πλωτήρα στο δοχείο συμπυκνώματος για ακαθαρσίες. Εάν χρειάζεται, καθαρίστε το δοχείο συμπυκνώματος. Ο πλωτήρας πρέπει να κινείται.
- Ελέγξτε τη θερμοκρασία του χώρου. Προσέξτε την επιτρεπτή περιοχή λειτουργίας της συσκευής σύμφωνα με τα τεχνικά χαρακτηριστικά.
- Βεβαιωθείτε ότι η σχετική υγρασία εσωτερικού αέρα αντιστοιχεί τα τεχνικά χαρακτηριστικά.
- Ελέγξτε την προεπιλεγμένη επιθυμητή υγρασία εσωτερικού αέρα. Η σχετική υγρασία του εσωτερικού αέρα στο χώρο τοποθέτησης της συσκευής πρέπει να είναι παραπάνω από το επιλεγμένο εύρος. Εάν χρειάζεται, μειώστε την προεπιλεγμένη επιθυμητή υγρασία εσωτερικού αέρα.
- Ελέγξτε το φίλτρο αέρα και το φίλτρο HEPA για ακαθαρσίες. Εάν χρειάζεται, καθαρίστε ή αντικαταστήστε το φίλτρο αέρα και το φίλτρο HEPA.
- Ελέγξτε το εξωτερικό του συμπυκνωτή για ακαθαρσίες (βλ. κεφάλαιο «Συντήρηση»). Εάν ο συμπυκνωτής είναι λερωμένος, πρέπει να καθαριστεί από τεχνικό προσωπικό ή την Trotec.

Η συσκευή κάνει θόρυβο ή/και δονείται:

- Ελέγξτε αν η συσκευή έχει τοποθετηθεί σε όρθια και σταθερή θέση.

Υπάρχει διαρροή συμπυκνώματος:

- Ελέγξτε τη συσκευή για διαρροές.

Ο συμπιεστής δεν λειτουργεί:

- Ελέγξτε τη θερμοκρασία του χώρου. Προσέξτε την επιτρεπτή περιοχή λειτουργίας της συσκευής σύμφωνα με τα τεχνικά χαρακτηριστικά.
- Βεβαιωθείτε ότι η σχετική υγρασία εσωτερικού αέρα πληροί τα τεχνικά χαρακτηριστικά.
- Ελέγξτε την προεπιλεγμένη επιθυμητή υγρασία εσωτερικού αέρα. Η σχετική υγρασία του εσωτερικού αέρα στο χώρο τοποθέτησης της συσκευής πρέπει να είναι παραπάνω από το επιλεγμένο εύρος. Εάν χρειάζεται, μειώστε την προεπιλεγμένη επιθυμητή υγρασία εσωτερικού αέρα.
- Ελέγξτε εάν η προστασία υπερθέρμανσης του συμπιεστή έχει τεθεί σε λειτουργία. Αποσυνδέστε τη συσκευή από το ρεύμα και αφήστε τη να κρυώσει για περίπου 10 λεπτά, πριν την ξανασυνδέσετε στο ρεύμα.
- Η συσκευή πραγματοποιεί, εάν χρειάζεται, αυτόματη απόψυξη. Κατά την αυτόματη απόψυξη, δεν πραγματοποιείται αφύγρανση.

Η συσκευή θερμαίνεται υπερβολικά, κάνει θόρυβο ή/και εμφανίζει μειωμένη απόδοση:

- Ελέγξτε το εξωτερικό της συσκευής για ακαθαρσίες (βλ. κεφάλαιο «Συντήρηση»). Ο καθαρισμός των ακαθαρσιών στο εσωτερικό της συσκευής πρέπει να διεξάγεται από επιχείρηση εξειδικευμένη στην ψύξη και τον κλιματισμό ή από την Trotec.

Η συσκευή σας εξακολουθεί να μην λειτουργεί σωστά μετά τους ελέγχους;

Επικοινωνήστε με την εξυπηρέτηση πελατών. Εάν χρειάζεται, στείλτε τη συσκευή για επισκευή σε επιχείρηση εξειδικευμένη στην ψύξη και τον κλιματισμό ή στην Trotec.

Συντήρηση

Διαστήματα συντήρησης

Διάστημα συντήρησης και φροντίδας	πριν από κάθε έναρξη λειτουργίας	εάν χρειάζεται	τουλάχιστον κάθε 2 εβδομάδες	τουλάχιστον κάθε 4 εβδομάδες	τουλάχιστον κάθε 6 μήνες	τουλάχιστον κάθε χρόνο
Έλεγχος και ενδεχομένως καθαρισμός της εισόδου και εξόδου αέρα για ακαθαρσίες και ξένα σώματα	X			X		
Εξωτερικός καθαρισμός		X				X
Οπτικός έλεγχος στο εσωτερικό της συσκευής για ακαθαρσίες		X				X
Έλεγχος φίλτρου αέρα για ακαθαρσίες και ξένα σώματα, ενδεχομένως καθαρισμός ή/και αντικατάσταση	X		X			
Αντικατάσταση φίλτρου αέρα					X	
Καθαρισμός και αντικατάσταση φίλτρου HEPA		X				X
Έλεγχος για ζημιές	X					
Έλεγχος στις βίδες στερέωσης		X				X
Δοκιμαστική λειτουργία						X
Αδειάστε και καθαρίστε το δοχείο συμπυκνώματος και/ή τον εύκαμπτο σωλήνα εκροής		X				

Δελτίο συντήρησης και φροντίδας

Τύπος συσκευής:

Κωδικός συσκευής:

Διάστημα συντήρησης και φροντίδας	1	2	3	4	5	6	7	8	9	10	11	12	13	14	15	16
Έλεγχος και ενδεχομένως καθαρισμός της εισόδου και εξόδου αέρα για ακαθαρσίες και ξένα σώματα																
Έλεγχος φίλτρου αέρα για ακαθαρσίες και ξένα σώματα, ενδεχομένως καθαρισμός ή/και αντικατάσταση																
Εξωτερικός καθαρισμός																
Οπτικός έλεγχος στο εσωτερικό της συσκευής για ακαθαρσίες																
Αντικατάσταση φίλτρου αέρα																
Καθαρισμός και αντικατάσταση φίλτρου HEPA																
Έλεγχος για ζημιές																
Έλεγχος στις βίδες στερέωσης																
Δοκιμαστική λειτουργία																
Αδειάστε και καθαρίστε το δοχείο συμπυκνώματος και/ή τον εύκαμπτο σωλήνα εκροής																
Παρατηρήσεις																

1. Ημερομηνία: Υπογραφή:	2. Ημερομηνία: Υπογραφή:	3. Ημερομηνία: Υπογραφή:	4. Ημερομηνία: Υπογραφή:
5. Ημερομηνία: Υπογραφή:	6. Ημερομηνία: Υπογραφή:	7. Ημερομηνία: Υπογραφή:	8. Ημερομηνία: Υπογραφή:
9. Ημερομηνία: Υπογραφή:	10. Ημερομηνία: Υπογραφή:	11. Ημερομηνία: Υπογραφή:	12. Ημερομηνία: Υπογραφή:
13. Ημερομηνία: Υπογραφή:	14. Ημερομηνία: Υπογραφή:	15. Ημερομηνία: Υπογραφή:	16. Ημερομηνία: Υπογραφή:

Ενέργειες πριν από την έναρξη συντήρησης



Προειδοποίηση για ηλεκτρική τάση

Μην αγγίζετε το φιν με βρεγμένα ή υγρά χέρια.

- Απενεργοποιήστε τη συσκευή.
- Αποσυνδέστε το καλώδιο τροφοδοσίας από την πρίζα, πιάνοντάς το από το φιν.



Προειδοποίηση για ηλεκτρική τάση

Οι ενέργειες, που απαιτούν άνοιγμα της συσκευής, επιτρέπεται να διεξάγονται μόνο από εξουσιοδοτημένες εξειδικευμένες επιχειρήσεις ή από την Trotec.

Κύκλωμα ψυκτικού μέσου



Κίνδυνος

Φυσικό ψυκτικό μέσο Προπάνιο (R290)!

H220 – Εξαιρετικά εύφλεκτο αέριο.

H280 – Περιέχει αέριο υπό πίεση. Μπορεί να εκραγεί όταν θερμανθεί.

P210 – Κρατήστε μακριά από θερμότητα, καυτές επιφάνειες, σπινθήρες, ελεύθερες φλόγες καθώς και άλλες πηγές ανάφλεξης. Απαγορεύεται το κάπνισμα.

P377 – Φωτιά από αέριο που εκρέει: Μην την σβήνετε, εκτός αν η διαρροή μπορεί να εξαλειφθεί ακίνδυνα.

P410+P403 – Φυλάξτε σε καλά αεριζόμενο χώρο και προστατευμένο από την ηλιακή ακτινοβολία.

- Ολόκληρο το κύκλωμα ψυκτικού μέσου είναι ένα ερμητικά κλειστό σύστημα που δεν απαιτεί συντήρηση και η συντήρηση ή/και επισκευή του επιτρέπεται να διεξάγεται μόνο από επιχειρήσεις εξειδικευμένες στην ψύξη και τον κλιματισμό ή από την Trotec.

Σήματα ασφαλείας και πινακίδες πάνω στη συσκευή

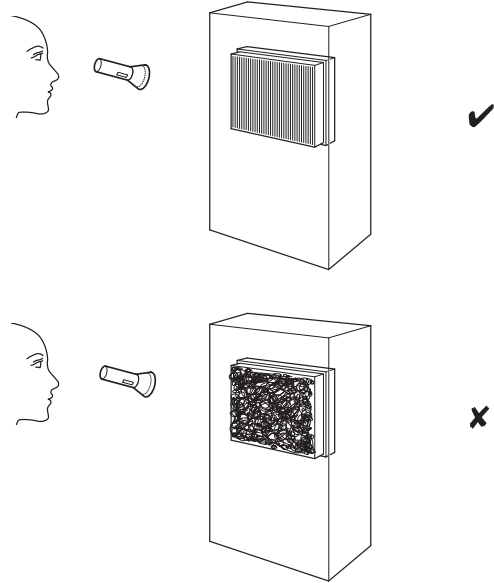
Ελέγχετε τακτικά σήματα ασφαλείας και πινακίδες πάνω στη συσκευή. Αντικαταστήστε τα μη ευανάγνωστα σήματα ασφαλείας!

Καθαρισμός περιβλήματος

Καθαρίστε το περίβλημα με ένα υγρό και μαλακό πανί που δεν αφήνει χνούδια. Προσέχετε να μην εισέρχεται υγρασία μέσα στο περίβλημα. Προσέχετε, ώστε τα ηλεκτρικά εξαρτήματα να μην έρχονται σε επαφή με υγρασία. Μην χρησιμοποιείτε ισχυρά καθαριστικά, όπως π.χ. σπρέι καθαρισμού, διαλύτες, καθαριστικά με αλκοόλη ή διαβρωτικά καθαριστικά στο νοτισμένο πανί.

Οπτικός έλεγχος στο εσωτερικό της συσκευής για ακαθαρσίες

1. Χρησιμοποιήστε έναν φακό για να φωτίσετε τα ανοίγματα της συσκευής.
2. Ελέγξτε το εσωτερικό της συσκευής για ακαθαρσίες.
3. Σε περίπτωση που διαπιστωθεί ένα παχύ στρώμα σκόνης, ο καθαρισμός στο εσωτερικό της συσκευής πρέπει να διεξάγεται από επιχείρηση εξειδικευμένη στην ψύξη και τον κλιματισμό ή από την Trotec.



Καθαρισμός και αντικατάσταση φίλτρου HEPA

Σημείωση

Μη χρησιμοποιείτε τη συσκευή χωρίς να έχει τοποθετηθεί φίλτρο HEPA!

Σημείωση

Το φίλτρο HEPA δεν μπορεί να πλυθεί και αν χρειαστεί πρέπει να αντικατασταθεί.

Σημείωση

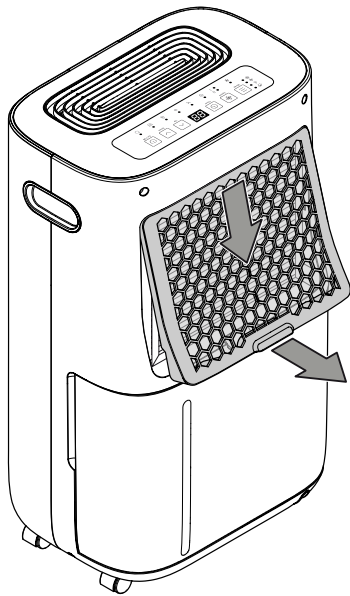
Η διάρκεια ζωής του φίλτρου HEPA εξαρτάται από τις συνθήκες περιβάλλοντος καθώς και από τη διάρκεια χρήσης της συσκευής.

- Το φίλτρο HEPA πρέπει να καθαρίζεται ή σε έντονη ρύπανση να αντικαθίσταται. Αυτό είναι εμφανές π.χ. από τη μειωμένη απόδοση (βλ. κεφάλαιο «Σφάλματα και Βλάβες στη λειτουργία»).
- Πριν από την ενεργοποίηση, βεβαιωθείτε ότι έχει τοποθετηθεί φίλτρο HEPA.

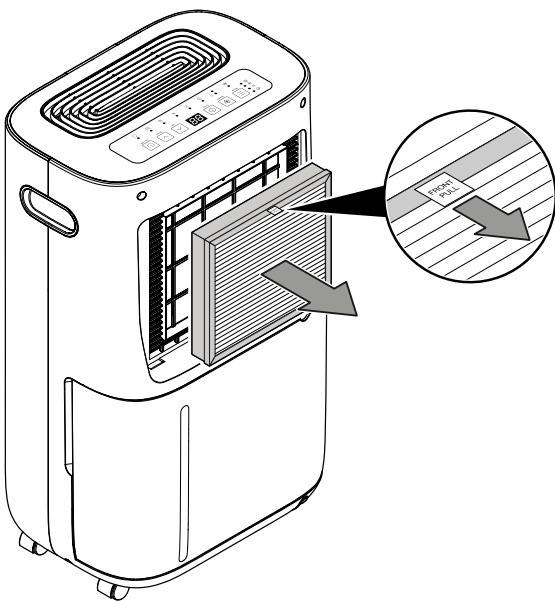
Η διάρκεια χρήσης διαρκεί περ. 1 χρόνο, ανάλογα με το επίπεδο ρύπανσης του αέρα.

Εάν χρειάζεται, διενεργήστε οπτικό έλεγχο στο φίλτρο HEPA για ακαθαρσίες.

1. Αφαιρέστε το κάλυμμα της εισόδου αέρα.

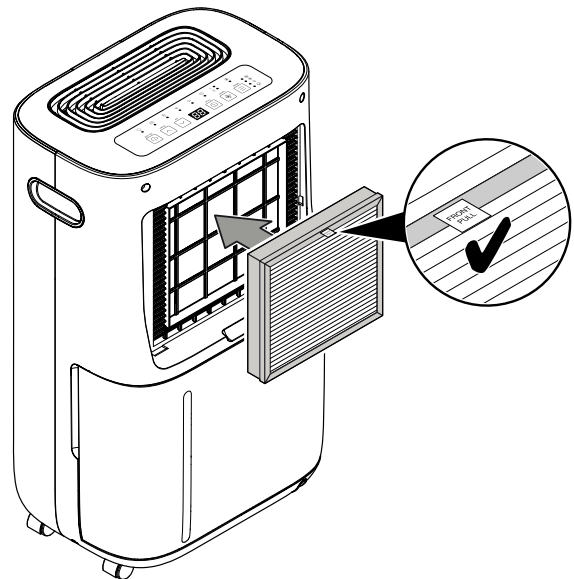


2. Αφαιρέστε το φίλτρο HEPA από τη συσκευή τραβώντας από την προεξοχή.

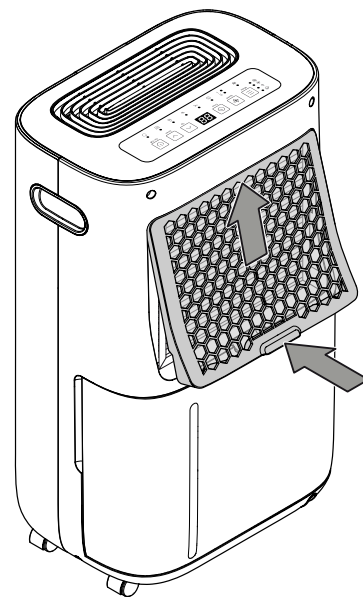


3. Καθαρίστε το φίλτρο HEPA σε περίπτωση ελαφράς ρύπανσης με ένα μαλακό πανί που δεν αφήνει χνούδια. Απορρίψτε το φίλτρο HEPA σε περίπτωση έντονης ρύπανσης σύμφωνα με την κρατική νομοθεσία και πάρτε ένα νέο φίλτρο HEPA από την πλαστική σακούλα.

4. Τοποθετήστε το καθαρισμένο ή το νέο φίλτρο HEPA στη συσκευή. Προσέξτε ώστε η προεξοχή να βρίσκεται στην απεικονιζόμενη θέση.



5. Τοποθετήστε ξανά το κάλυμμα της εισόδου αέρα.



Καθαρισμός φίλτρου αέρα

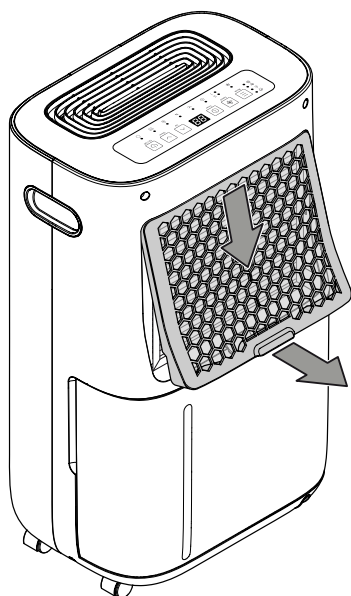
Σημείωση

Βεβαιωθείτε ότι το ενσωματωμένο φίλτρο αέρα δεν είναι φθαρμένο και ότι δεν έχει υποστεί ζημιά. Βεβαιωθείτε ότι το φίλτρο αέρα δεν έχει υποστεί ζημιά και ότι είναι στεγνό πριν το επανατοποθετήσετε!

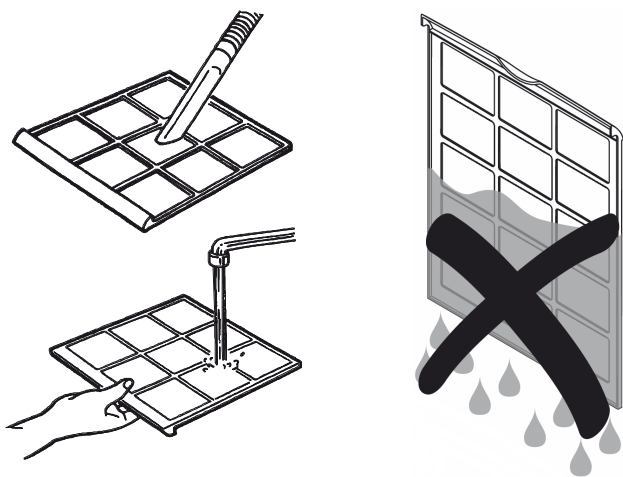
Η συσκευή διαθέτει ένα φίλτρο αέρα (προφίλτρο) που είναι ενσωματωμένο στο κάλυμμα της εισόδου αέρα.

Το φίλτρο πρέπει να καθαριστεί μόλις λερωθεί. Η ρύπανση είναι εμφανής π.χ. από τη μειωμένη απόδοση (βλ. κεφάλαιο «Σφάλματα και Βλάβες στη λειτουργία»).

1. Αφαιρέστε το κάλυμμα της εισόδου αέρα.

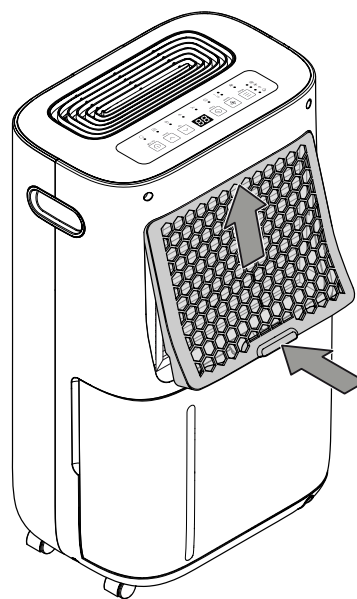


2. Καθαρίστε το κάλυμμα και τα ενσωματωμένα φίλτρα με ένα μαλακό, ελαφρώς νοτισμένο πανί χωρίς χνούδια. Εάν το φίλτρο είναι πολύ λερωμένο, καθαρίστε το με ζεστό νερό αναμειγμένο με ουδέτερο καθαριστικό.




3. Αφήστε το φίλτρο να στεγνώσει εντελώς. Μην τοποθετείτε το κάλυμμα της εισόδου αέρα με υγρό φίλτρο μέσα στη συσκευή!

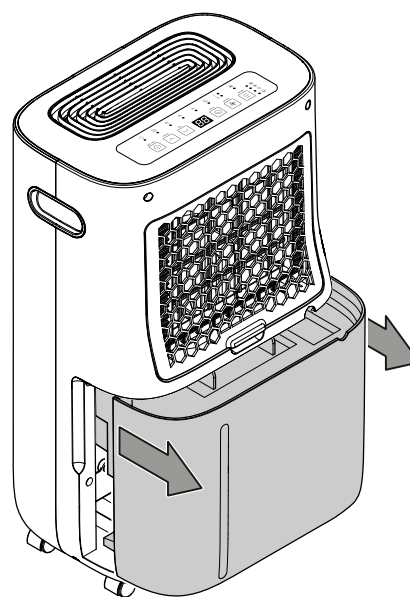
4. Τοποθετήστε το κάλυμμα της εισόδου αέρα μέσα στη συσκευή.



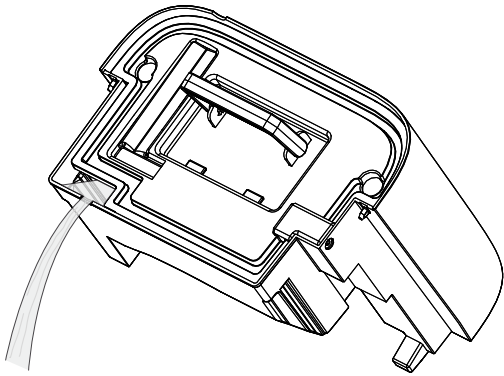
Εκκένωση δοχείου συμπυκνώματος

Όταν το δοχείο συμπυκνώματος είναι πλήρες ή δεν έχει τοποθετηθεί σωστά, ανάβει το LED  (19).

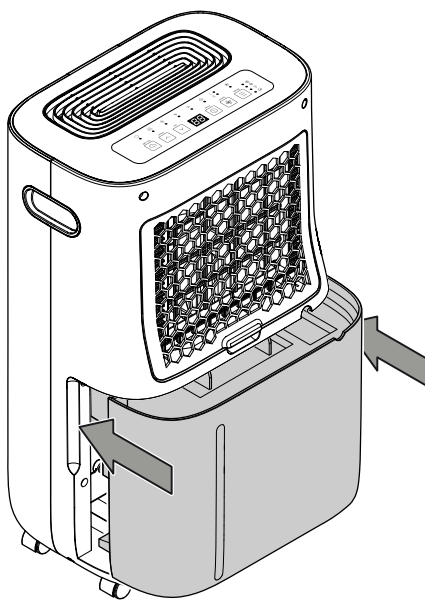
1. Αφαιρέστε το δοχείο συμπυκνώματος από τη συσκευή.



2. Αδειάστε το δοχείο συμπυκνώματος σε κατάλληλη απορροή, π.χ. σε ένα WC, έναν νιπτήρα ή έναν νεροχύτη.



3. Ξεπλύνετε το δοχείο με καθαρό νερό. Καθαρίζετε τακτικά το δοχείο με ήπιο καθαριστικό (όχι απορρυπαντικό πιάτων!).
4. Τοποθετήστε ξανά το δοχείο συμπυκνώματος στη συσκευή. Κατά την τοποθέτηση και αφαίρεση του δοχείου συμπυκνώματος προσέξτε να μην προκαλέσετε ζημιά στον πλωτήρα. Βεβαιωθείτε ότι ο πλωτήρας έχει τοποθετηθεί σωστά. Επιπλέον προσέξτε να έχει τοποθετηθεί σωστά το δοχείο συμπυκνώματος, διαφορετικά δεν θα επανενεργοποιηθεί η συσκευή.



Ενέργειες μετά τη συντήρηση

Εάν θέλετε να συνεχίσετε τη χρήση της συσκευής:

- Συνδέστε ξανά τη συσκευή, βάζοντας το φισ στην πρίζα.

Εάν δεν χρησιμοποιείτε τη συσκευή για μεγαλύτερο χρονικό διάστημα:

- Αποθηκεύστε τη συσκευή σύμφωνα με το κεφάλαιο Μεταφορά και αποθήκευση.

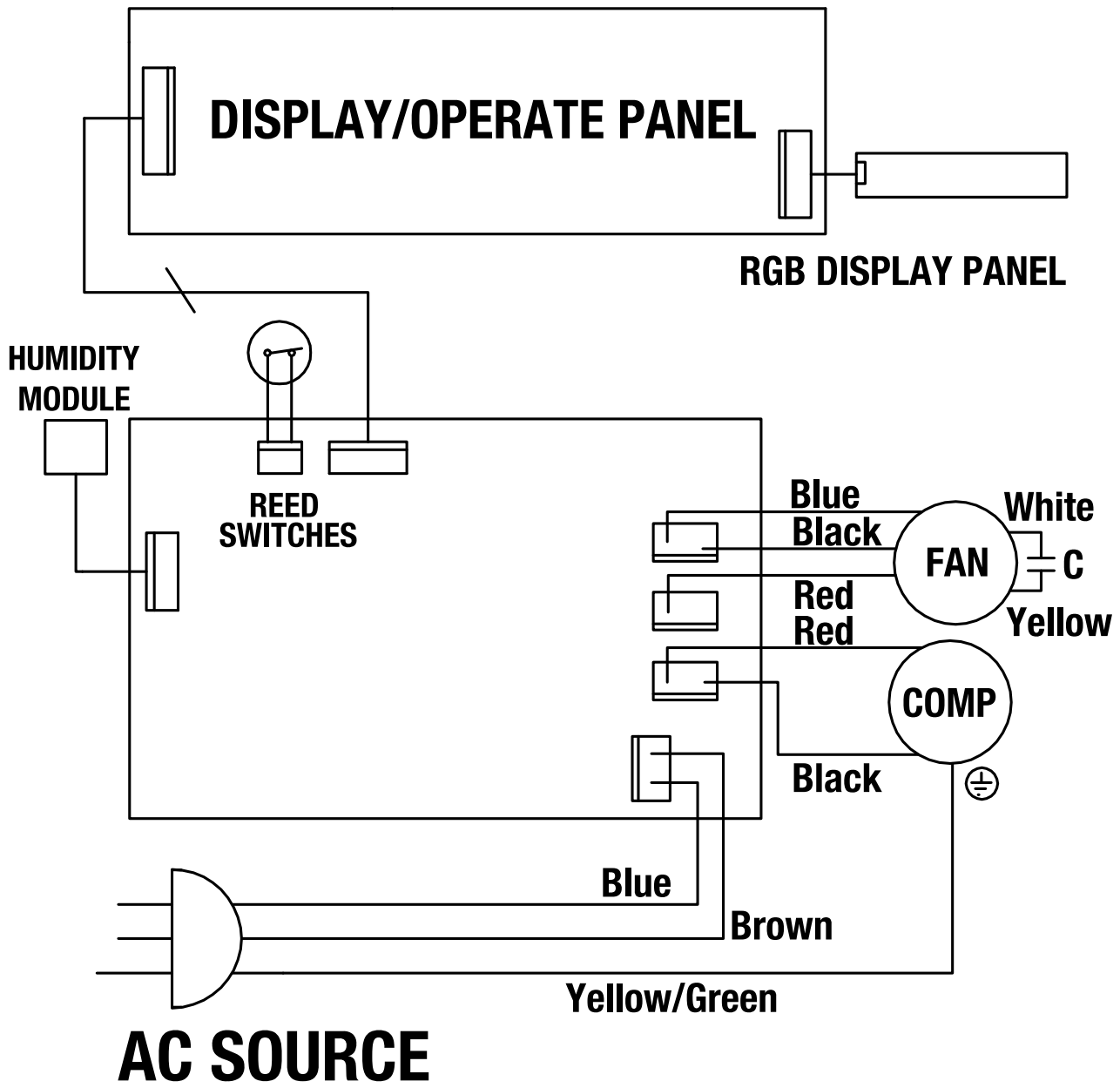
Τεχνικό παράρτημα

Τεχνικά χαρακτηριστικά

Παράμετροι	Τιμή
Μοντέλο	ΤΤΚ 70 HEPA (Plus)
Μέγιστη απόδοση αφύγρανσης	20 l / 24 h
Απόδοση αφύγρανσης @ 30 °C / 80 % RH	18 l / 24 h*
Ποσότητα αέρα	140 m ³ /h
Περιοχή εργασίας (Θερμοκρασία)	5 °C έως 32 °C
Περιοχή εργασίας (σχετική υγρασία αέρα)	30 % έως 80 % RH
Πίεση Πλευρά αναρρόφησης	1,2 MPa
Πίεση Πλευρά εξόδου	2,5 MPa
Επιτρεπτή πίεση μέγ.	2,5 MPa
Σύνδεση στο ηλεκτρικό δίκτυο	220-240 V / 50 Hz
Μέγιστη κατανάλωση ισχύος	420 W
Ονομαστικό ρεύμα	1,91 A
Ασφάλεια	T 3,15 A
Βαθμός προστασίας	IPX0
Ψυκτικό μέσο	R290
Ποσότητα ψυκτικού μέσου	60 g
Τιμή ΔΘΠ	3
Ισοδύναμο CO ₂	0,00018 t
Δοχείο νερού	6,5 l
Στάθμη ηχητικής πίεσης	48 dB(A)
Διαστάσεις (μήκος x πλάτος x ύψος)	225 x 340 x 565 mm
Ελάχιστη απόσταση από τοίχους και αντικείμενα	A: επάνω 50 cm B: πίσω 50 cm Γ: πλάι 50 cm Δ: μπροστά 50 cm
Βάρος	13 kg

*Απόδοση αφύγρανσης @ 30 °C / 80 % σχ. υγρ. με φίλτρο HEPA 15 l / 24 h

Σχεδιάγραμμα σύνδεσης

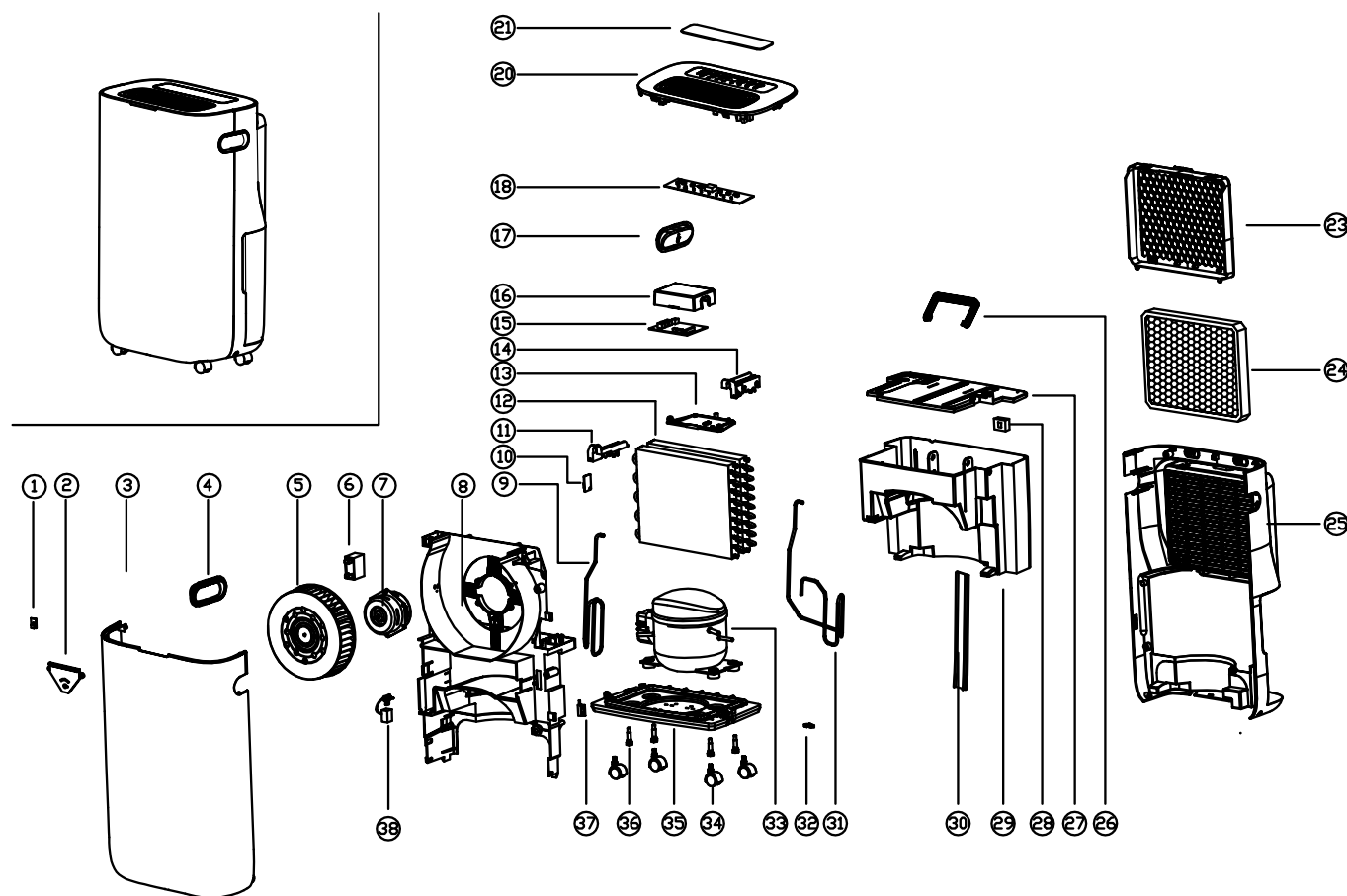


Επισκόπηση ανταλλακτικών



Πληροφορίες

Οι αριθμοί θέσης των ανταλλακτικών διαφέρουν από τους αριθμούς θέσης των εξαρτημάτων που αναφέρονται στις οδηγίες χρήσης.



Κατάλογος ανταλλακτικών

No.	Spare part	No.	Spare part	No.	Spare part
1	LED Lamp	12	Condenser & Evaporator	25	Back Cover (H)
2	Guided Light	13	Electrical Box	26	Handle
3	Front Cover	14	Fixed Mount (R)	27	Tank Cover
4	Handle (R)	15	Main PCB	28	Floating Switch
5	Wind Wheel	16	Electrical Cover	29	Water Tank
6	Capacitor	17	Handle (L)	30	Water Level Mark
7	Motor	18	Control PCB	31	Exhaust Pipe
8	Main Body	20	Top Cover	32	Block
9	Return Pipe	21	Panel Sticker	33	Compressor Assembly
10	Sensor	23	Inlet Frame incl. Air Filter	34	Universal Wheel
11	Fixed Mount (L)	24	HEPA-Filter (H)	35	Chassis

Απόρριψη

Τα υλικά συσκευασίας πρέπει να απορρίπτονται με περιβαλλοντικά συμβατό τρόπο και σύμφωνα με τις τοπικές προδιαγραφές απόρριψης.



■ Το σύμβολο του διαγραμμένου κάδου απορριμμάτων σε μια χρησιμοποιημένη ηλεκτρική ή ηλεκτρονική συσκευή προέρχεται από την Οδηγία 2012/19/ΕΕ. Αυτό σημαίνει ότι η συσκευή δεν πρέπει να απορρίπτεται στο τέλος του κύκλου ζωής της στα οικιακά απορρίμματα. Για τη δωρεάν επιστροφή βρίσκονται στην περιοχή σας σημεία συλλογής για χρησιμοποιημένες ηλεκτρικές και ηλεκτρονικές συσκευές. Μπορείτε να βρείτε τις διευθύνσεις από τις διοικητικές υπηρεσίες του δήμου ή της κοινότητάς σας. Για πολλές χώρες τη ΕΕ μπορείτε επίσης να ενημερωθείτε στην ιστοσελίδα μας <https://hub.trotec.com/?id=45090> για περαιτέρω δυνατότητες επιστροφής. Διαφορετικά απευθυνθείτε σε μια επίσημη, εγκεκριμένη για τη χώρα σας εταιρεία ανακύκλωσης παλαιών συσκευών.

Μέσω της διαχωρισμένης συλλογής χρησιμοποιημένων ηλεκτρικών και ηλεκτρονικών συσκευών επιδιώκεται η επαναχρησιμοποίηση, η αξιοποίηση υλικών ή άλλες μορφές της αξιοποίησης χρησιμοποιημένων συσκευών και επίσης αποφεύγονται οι αρνητικές συνέπειες κατά την απόρριψη των επικίνδυνων ουσιών που πιθανόν υπάρχουν στις συσκευές στο περιβάλλον και στην ανθρώπινη υγεία.

Το ψυκτικό μέσο Προπάνιο που βρίσκεται στη συσκευή πρέπει να απορρίπτεται από εταιρείες με αντίστοιχη πιστοποίηση σωστά, σύμφωνα με την κρατική νομοθεσία (Ευρωπαϊκός Κατάλογος Αποβλήτων 160504).

Trotec GmbH

Grebbeener Str. 7
D-52525 Heinsberg

☎ +49 2452 962-400

☎ +49 2452 962-200

✉ info@trotec.com

www.trotec.com