

TTP 1 E / TTP 2 E

SV

BRUKSANVISNING
LUFTAVFUKTARE



Innehållsförteckning

Information om bruksanvisningens användning	2
Säkerhet.....	2
Information om apparaten	4
Transport och lagring.....	5
Montering och idrifttagning	6
Drift	7
Fel och störningar.....	8
Underhåll.....	9
Teknisk bilaga	11
Kassering	11

Information om bruksanvisningens användning

Symboler

**Varning för elektrisk spänning**

Denna symbol gör uppmärksam på att det finns risk för liv och hälsa pga. elektrisk spänning.

**Varning**

Detta signalord betecknar en risk med medelsvår riskgrad som kan leda till döden eller allvarliga personskador om den inte undviks.

**Akta**

Detta signalord betecknar en risk med låg riskgrad som kan leda till lätta eller mindre personskador om den inte undviks.

Information

Detta signalord betecknar viktig information (t.ex. materiella skador), men ingen risk för liv och lem.

**Info**

Hänvisningar med denna symbol hjälper dig att snabbt och säkert kunna utföra ditt arbete.

**Följ anvisningen**

Hänvisningar med denna symbol gör uppmärksam på att bruksanvisningen måste beaktas.

Den aktuella bruksanvisningen och EU-försäkran om överensstämmelse kan du ladda ner från följande länk:



TTP 1 E

<https://hub.trotec.com/?id=41306>

TTP 2 E

<https://hub.trotec.com/?id=41307>

Säkerhet

Läs noggrant igenom denna anvisning före idrifttagning/ användning av apparaten och förvara den alltid i uppställningsplatsens/apparatens omedelbara närhet.

**Varning****Läs alla säkerhetsföreskrifter och anvisningar.**

Att inte iaktta säkerhetsföreskrifter och anvisningar kan orsaka elstötar, brand och/eller allvarliga personskador.

Förvara alla säkerhetsföreskrifter och anvisningar på ett säkert ställe för framtida användning.

Apparaten får användas av barn från 8 år och av personer med begränsad fysisk, sensorisk och mental förmåga, eller av personer utan nödvändiga erfarenheter och kunskaper, om de står under uppsikt och har instruerats om apparatens säkra användning och förstår de faror som är förbundna med detta. Barn får inte leka med enheten. Rengöring och användarunderhåll får inte genomföras av barn utan uppsikt.

- Använd inte apparaten i explosionsfarliga utrymmen eller områden och ställ inte heller upp den där.
- Använd inte apparaten i aggressiva atmosfärer.
- Ställ upp apparaten så att den står upprätt och stadigt på ett horisontalt, stabilt underlag.
- Låt apparaten torka efter en fuktrengröring. Använd den inte i blött tillstånd.
- Driv eller manövrera inte apparaten med fuktiga eller våta händer.
- Utsätt inte apparaten för direkta vattenstrålar.
- Täck inte över apparaten under drift.

- Sätt dig inte på apparaten.
- Apparaten är ingen leksak. Håll barn och djur på avstånd.
- Kontrollera apparaten då och då under driften.
- Kontrollera före varje användning att apparaten, dess tillbehör och anslutningsdelar inte är skadade. Använd inga defekta apparater eller apparatdelar.
- Säkerställ att alla elkablar som befinner sig utanför apparaten skyddas mot skada (t.ex. genom djur). Använd aldrig apparaten vid skador på elkablar eller nätanslutningen!
- Kontrollera nätkabeln och nätkontakten avseende skador. Försök inte att ta apparaten i drift igen om skador konstateras. Beställ en ny nätkabel med nätkontakt från tillverkaren och byt ut den defekta nätkabeln och nätkontakten.
Defekta nätkablar utgör en allvarig hälsorisk!
- Nätanslutningen måste motsvara uppgifterna i den tekniska bilagan.
- Sätt i nätkontakten i ett korrekt säkrat kontaktuttag.
- Välj förlängningar för nätkabeln med hänsyn till apparatens anslutningseffekt, kabellängd och användningsändamål. Rulla ut förlängningskablar helt. Undvik elektrisk överbelastning.
- Dra ut nätkabeln ur kontaktuttaget före underhålls-, skötsel- eller reparationsarbeten, genom att ta i nätkontakten.
- Stäng av apparaten och dra ut nätkabeln från kontaktuttaget när du inte använder apparaten.
- Vid uppställningen av apparaten ska minimiavstånden till väggar och föremål samt lagrings- och driftvillkoren iaktas enligt den tekniska bilagan.
- Säkerställ att luftinsläppet och luftutsläppet är fria.
- Säkerställ att insugningssidan alltid är fri från smuts och lösa föremål.
- Stick aldrig in föremål eller kroppsdelar i apparaten.
- Ta inte bort några säkerhetstecken, klistermärken eller etiketter från apparaten. Håll alla säkerhetstecken, klistermärken och etiketter i läsbart skick.
- Transportera alltid apparaten upprätt och med tömd kondensbehållare resp. kondensstömningsslang.
- Töm det uppsamlade kondensvattnet före förvaring eller transport. Drick det inte. Hälsorisk!
- Använd uteslutande original reservdelar för att garantera en störningsfri och säker drift.

Ändamålsenlig användning

Använd apparaten uteslutande för att hålla rumsluften i trånga utrymmen torr och följ alltid alla tekniska data.

Till den ändamålsenliga användningen hör torrhållning av:

- små rum i bostaden
- kläd- och skoskåp
- bokhyllor
- skafferier och förrådsutrymmen
- badrum
- små sanitära utrymmen utan fönster osv.

En användning av apparaten utöver den ändamålsenliga användningen gäller som felanvändning.

Förutsebar felanvändning

- Apparaten är inte avsedd för industriellt bruk.
- Lägg inte föremål, t.ex. kläder, på tork på apparaten.
- Använd inte apparaten utomhus.
- Använd inte apparaten i närheten av simbassänger, badkar och duschar.
- Doppa aldrig apparaten i vatten.
- Egenmäktiga konstruktionsändringar samt till- eller ombyggnationer på apparaten är inte tillåtna.
- Ställ inte upp apparaten på ett fuktigt resp. översvämmat underlag, t.ex. nära golvbrunnar.

Personalkvalifikation

Personer som använder denna apparat måste:

- känna till farorna som uppstår vid arbeten med elektriska apparater i fuktiga miljöer.
- ha läst och förstått bruksanvisningen, särskilt kapitel Säkerhet.

Underhållsarbeten som kräver att huset öppnas får endast utföras av ett auktoriserat specialistföretag för elarbeten eller av tillverkaren.

Restrisker



Varning för elektrisk spänning

Arbeten på elektriska komponenter får endast genomföras av ett specialistföretag med behörighet.



Varning för elektrisk spänning

Risk för elektriska stötar!

Apparaten har inget vattenskydd.

Risk för elektriska stötar!

Använd aldrig apparaten i utrymmen där droppvatten, sprutvatten eller rinnande vatten kan komma in i apparaten och doppa aldrig ner den i vatten!



Varning för elektrisk spänning

Risk för elektriska stötar!

Om apparaten kommer i kontakt med vatten finns risk för elstötar!

Använd inte apparaten i närheten av ett badkar, en dusch eller en simbassäng!



Varning för elektrisk spänning

Ta ut nätkontakten ur kontaktuttaget innan arbeten påbörjas på apparaten!

Ta inte i nätkontakten med fuktiga eller blöta händer.

Dra ut nätkabeln ur kontaktuttaget genom att hålla i nätkontakten.



Varning

Det kan utgå faror från denna apparat om personer som inte undervisats använder den på ett felaktigt eller icke ändamålsenligt sätt! Beakta personalkvalifikationerna!



Varning

Apparaten är inte en leksak och får inte hamna i barns händer.



Varning

Risk för kvävning!

Låt inte förpackningsmaterialet ligga framme på ett oaktsamt sätt. Det kan utgöra en farlig leksak för barn.

Beteende i nödsituationer

1. Stäng av apparaten.
2. Bryt strömmen till apparaten: Dra ut nätkabeln ur nätuttaget genom att hålla i nätkontakten.
3. Anslut inte en defekt apparat till nätanslutningen igen.

Information om apparaten

Beskrivning av apparaten

Med hjälp av kondensationsprincipen och ett peltierelement sörjer apparaten för en tystgående luftavfuktning av små rum.

Fläkten suger in den fuktiga rumsluften genom luftinsläppet. På peltierelementets kalla sida kyls rumsluften ner under daggpunkten. Vattenångan som finns i luften avsätter sig som kondens resp. frost. Den avfuktade, nedkylda luften blåses ut igen. Den torra luften som behandlats på detta sätt blandas åter med rumsluften. På grund av den ständiga rumsluftcirkulationen genom apparaten reduceras luftfuktigheten i uppställningsrummet.

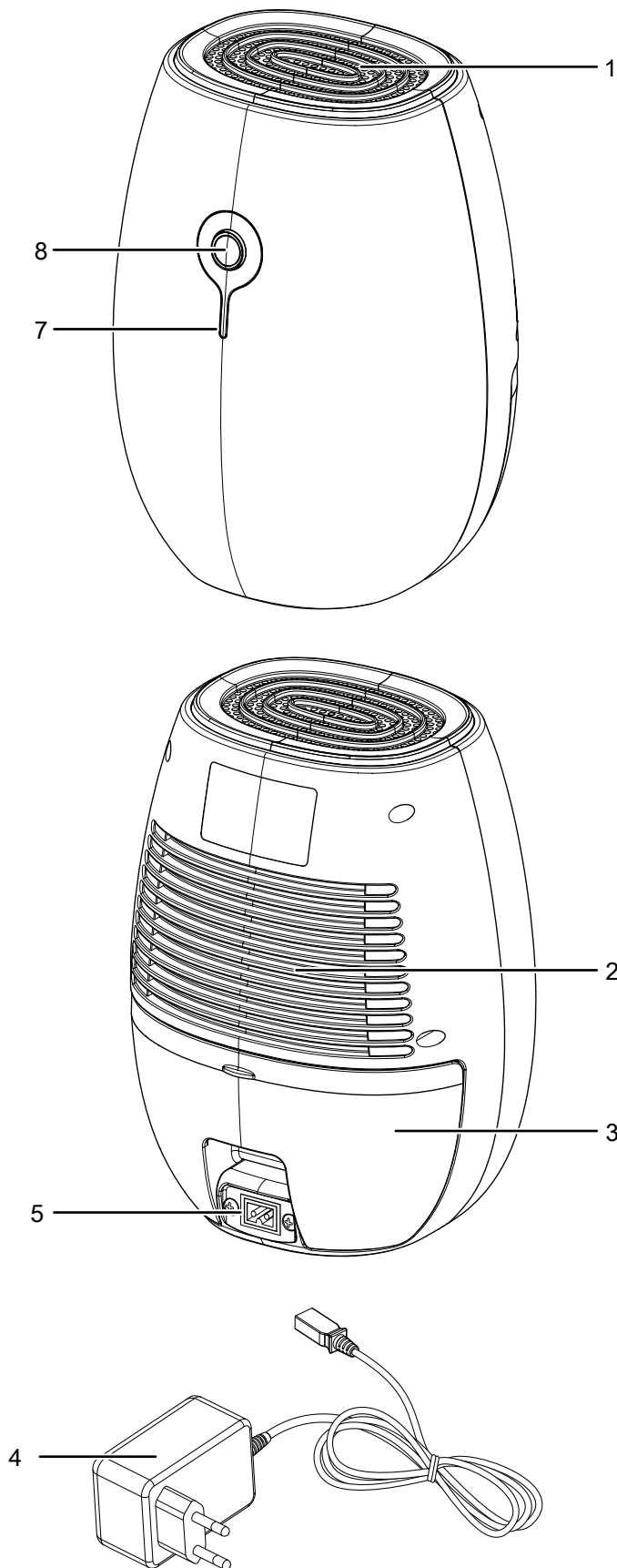
Beroende av lufttemperaturen och den relativa luftfuktigheten droppar det kondenserade vattnet ner i kondensbehållaren. För att kunna mäta nivån är den utrustad med en flottör.

När kondensbehållarens maximala fyllnivå uppnås eller om flottören inte befinner sig i rätt position, lyser kontroll-LED rött. Apparaten stängs av. Kontroll-LED slocknar först när den tömda kondensbehållaren sätts tillbaka.

De båda apparaterna fungerar på samma sätt, de skiljer sig bara i färgen: TTP 1 E är brun och TTP 2 E är vit.

Apparaten har inget vattenskydd (IPX0).

Bild på apparaten



Nr	Beteckning
1	Luftutsläpp
2	Luftinsläpp
3	Kondensbehållare
4	Nättaggregat
5	Anslutning nättaggregat
7	Kontroll-LED: <ul style="list-style-type: none"> lyser blått när apparaten är tillkopplad och under driften blinkar blått när nättaggregatet är defekt lyser rött när vattenbehållaren är full eller om flottören inte är rätt positionerad
8	På/Av knapp

Transport och lagring

Information

Apparaten kan skadas om den förvaras eller transporteras osakkunnigt.

läkta informationen om apparatens transport och förvaring.

Transport

Beakta följande information **före** varje transport:

- Stäng av apparaten.
- Dra ut nätkabeln ur kontaktuttaget genom att hålla i nätkontakten.
- Töm kvarvarande kondensvatten ur apparaten.
- Använd inte nätkabeln för att dra ur kontakten.

Beakta följande information **efter** varje transport:

- Ställ apparaten upprätt efter transporten.

Lagring

Beakta följande information **före** förvaringen:

- Töm kvarvarande kondensvatten ur apparaten.
- Dra ut nätkabeln ur kontaktuttaget genom att hålla i nätkontakten.

Följ följande förvaringsvillkor när apparaten inte används:

- Lagra apparaten torrt och skyddat mot frost och hetta
- Lagra apparaten i upprätt position på en plats, skyddad mot damm och direkt solljus
- Skydda den eventuellt med ett skydd mot att damm kan komma in.
- Ställ inte några andra apparater eller föremål på apparaten, för att undvika att den skadas.

Montering och idrifttagning

Leveransomfattning

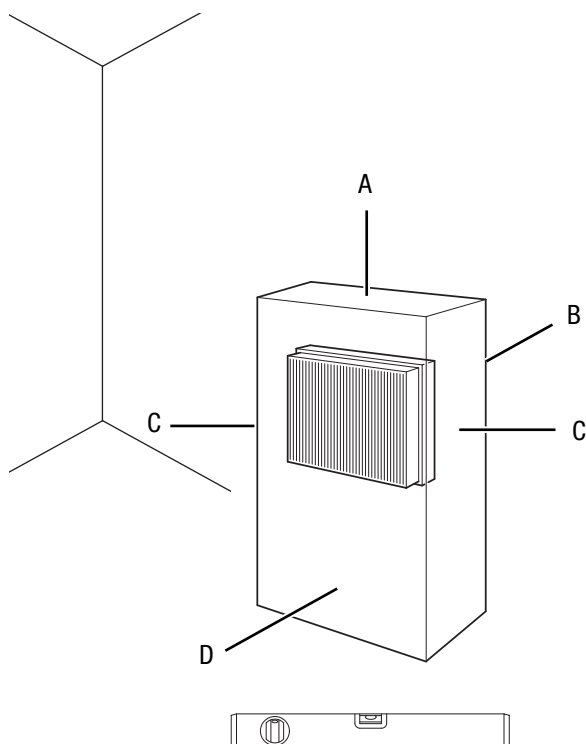
- 1 x apparat
- 1 x nätaggreat
- 1 x anvisning

Packa upp apparaten

1. Öppna kartongen och ta ut apparaten.
2. Ta bort hela förpackningen från apparaten.
3. Rulla ut nätkabeln helt. Försäkra dig om att nätkabeln inte är skadad och skada den inte när den rullas ut.

Idrifttagning

Kontrollera vid uppställningen av apparaten att de lägsta avstånden från väggar och föremål iaktas enligt kapitel Teknisk bilaga.

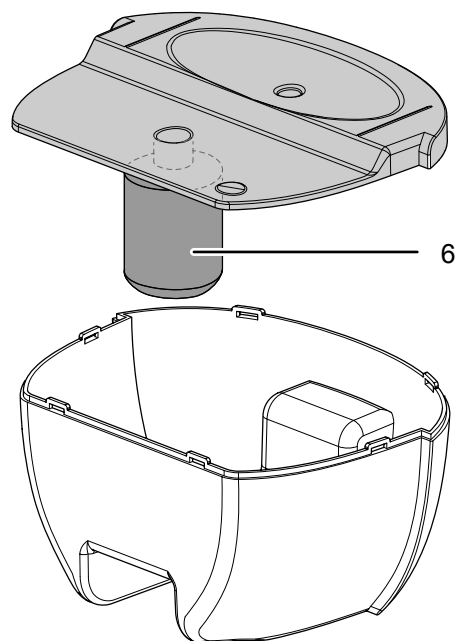


- Kontrollera nätkabelns tillstånd innan du tar apparaten i drift igen. Om du är osäker på om tillståndet är felfritt, kontakta kundtjänst.
- Ställ upp apparaten så att den står upprätt och stadigt på ett horisontalt, stabilt underlag.
- Undvik att snubbelställen uppstår när nätkabeln eller andra elektriska kablar dras, särskilt om apparaten ställs upp mitt i rummet. Använd kabelbryggor.
- Säkerställ att kabelförhängningarna är helt utrullade.

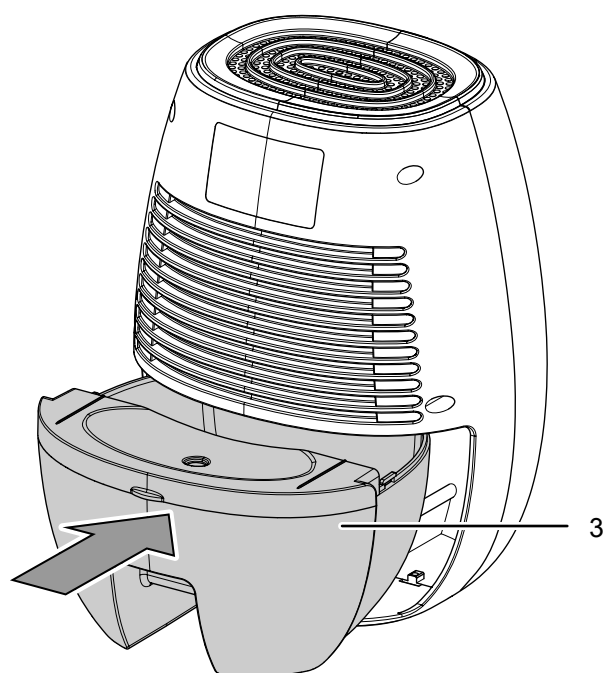
- Håll ett tillräckligt stort avstånd till värmekällor när apparaten ställs upp.
- Kontrollera att gardiner eller andra föremål inte förhindrar luftströmningen.

Sätta i kondensbehållaren

- Kontrollera att flottören (6) i kondensbehållaren sitter riktigt.

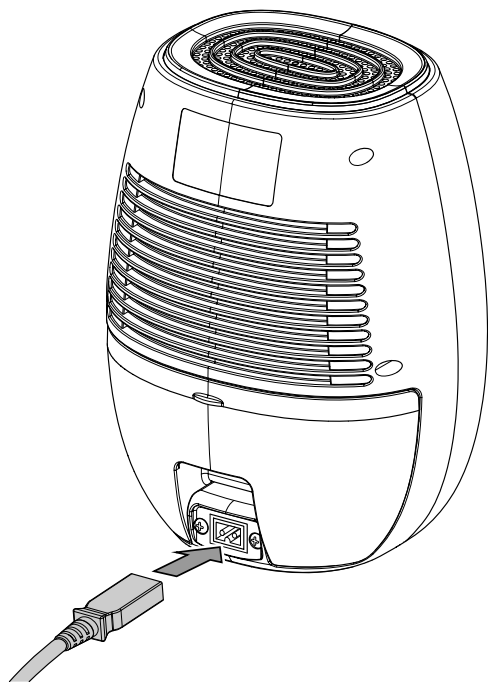


- Kontrollera att kondensbehållaren (3) är tom och sitter riktigt.



Ansluta nätaggregatet

- Anslut nätaggregatets kabel till nätanslutningen på apparaten.

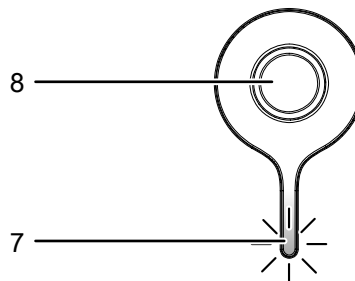


- Sätt i nätaggregatet i ett korrekt säkrat kontaktuttag.

Drift

- Undvik öppna dörrar och fönster.
- När apparaten är påsatt arbetar den helautomatiskt.

Manöverelement



Nr	Beteckning
7	Kontroll-LED: <ul style="list-style-type: none"> • lyser blått när apparaten är tillkopplad och under driften • blinkar blått när nätaggregatet är defekt • lyser rött när vattenbehållaren är full eller om flottören inte är rätt positionerad
8	På/Av knapp



Varning för elektrisk spänning

Risk för elektriska stötar!
 Apparaten har inget vattenskydd.
 Risk för elektriska stötar!
 Använd aldrig apparaten i utrymmen där droppvatten, sprutvatten eller rinnande vatten kan komma in i apparaten och doppa aldrig ner den i vatten!

Sätta på apparaten

Efter att apparaten har ställts upp enligt kapitel "Montering och idrifttagning" och är klar för drift, kan du starta den.

1. Tryck på På/Av knappen (8).
 - ⇒ LED-lampan på På/Av knappen lyser blått.
 - ⇒ Fläkten inkopplas.
 - ⇒ Apparaten börjar med avfuktningen.

Urdrifttagning



Varning för elektrisk spänning

Ta inte på nätkontakten med fuktiga eller våta händer.

- Stäng av apparaten genom att trycka på På/Av knappen (8).
- Dra ut nätkabeln ur kontaktuttaget genom att hålla i nätkontakten.
- Töm kondensbehållaren vid behov.
- Rengör apparaten enligt kapitel Underhåll.
- Förvara apparaten enligt kapitel Transport och förvaring.

Fel och störningar

Apparaten har under produktionen flera gånger kontrollerats avseende felfri funktion. Om det ändå skulle förekomma funktionsstörningar måste apparaten kontrolleras enligt följande lista.

Information

Vänta i minst 3 minuter efter alla underhålls- och reparationsarbeten. Starta inte apparaten igen förrän då.

Apparaten startar inte:

- Kontrollera nätanslutningen.
- Kontrollera nätkabeln och nätkontakten avseende skador.
- Kontrollera nätsäkringens på plats.
- Kontrollera nätaggregatet. Nätaggregatet är eventuellt defekt och måste bytas ut.
- Kontrollera att kondensbehållaren sitter riktigt.
- Kontrollera om kondensbehållaren är full. Kontroll-lampan (7) lyser rött Töm kondensbehållaren.
- Kontroll-lampan (7) lyser rött Kontrollera om flottören är felaktigt positionerad eller defekt. Positionera flottören på nytt (se kapitel Montering och idrifttagning) eller byt ut den.
- Kontroll-lampan (7) lyser blått. Nätkabeln med nätkontakten är defekt. Använd inte apparaten längre och beställ en ny nätkabel med nätkontakt från Trotec.
- Kontrollera rumstemperaturen. Beakta den tillåtna omgivningstemperaturen för apparaten enligt den tekniska informationen.

Apparaten är igång men det sker ingen kondensbildning:

- Kontrollera flottören i kondensbehållaren avseende smuts. Vid behov måste kondensbehållaren rengöras. Flottören måste vara rörlig.
- Kontrollera rumstemperaturen. Beakta den tillåtna omgivningstemperaturen för apparaten enligt den tekniska informationen.
- Säkerställ att den relativa luftfuktigheten i rummet motsvarar den tekniska informationen.

Apparaten låter mycket resp. vibrerar:

- Kontrollera att apparaten står upprätt och stabilt.

Kondensvatten rinner ut:

- Kontrollera apparaten med avseende på otätheter.

Apparaten är mycket varm, låter mycket eller har försämrad effekt:

- Kontrollera luftinsläppet avseende smuts. Avlägsna yttre smuts.
- Kontrollera apparatens utsida med avseende på smuts (se kapitel "Underhåll"). Låt ett specialistföretag eller Trotec rengöra insidan av apparaten om den är smutsig.

Apparaten fungerar inte felfritt efter kontrollerna:

Kontakta kundtjänst. Lämna in apparaten för reparation till ett auktoriserat specialistföretag för elarbeten eller till tillverkaren.

Underhåll

Underhållsintervaller

Underhålls- och skötselintervall	före varje idrifttagning	vid behov	minst varannan vecka	minst var 4:e vecka	minst var 6:e månad	minst en gång om året
Kontrollera luftinsläpp och luftutsläpp med avseende på smuts och främmande föremål och rengör vid behov	X			X		
Kontrollera insugnings- och utblåsningsöppningar med avseende på smuts och främmande föremål och rengör vid behov	X			X		
Utvändig rengöring		X				X
Visuell kontroll av apparatens insida avseende smuts		X				X
Kontrollera avseende skador	X					
Provkörning						X
Töm och rengör kondensbehållaren och/eller tömningsslangen		X				

Underhålls- och skötselprotokoll

Apparattyp:

Apparatnr:

Underhålls- och skötselintervall	1	2	3	4	5	6	7	8	9	10	11	12	13	14	15	16
Kontrollera luftinsläpp och luftutsläpp med avseende på smuts och främmande föremål och rengör vid behov																
Kontrollera insugnings- och utblåsningsöppningar med avseende på smuts och främmande föremål och rengör vid behov																
Utvändig rengöring																
Visuell kontroll av apparatens insida avseende smuts																
Kontrollera avseende skador																
Provkörning																
Töm och rengör kondensbehållaren och/eller tömningsslangen																
Anmärkningar																

1. Datum:	2. Datum:	3. Datum:	4. Datum:
Underskrift:	Underskrift:	Underskrift:	Underskrift:
5. Datum:	6. Datum:	7. Datum:	8. Datum:
Underskrift:	Underskrift:	Underskrift:	Underskrift:
9. Datum:	10. Datum:	11. Datum:	12. Datum:
Underskrift:	Underskrift:	Underskrift:	Underskrift:
13. Datum:	14. Datum:	15. Datum:	16. Datum:
Underskrift:	Underskrift:	Underskrift:	Underskrift:

Arbeten innan underhåll påbörjas



Varning för elektrisk spänning

Ta inte på nätkontakten med fuktiga eller våta händer.

- Stäng av apparaten.
- Dra ut nätkabeln ur kontaktuttaget genom att hålla i nätkontakten.



Varning för elektrisk spänning

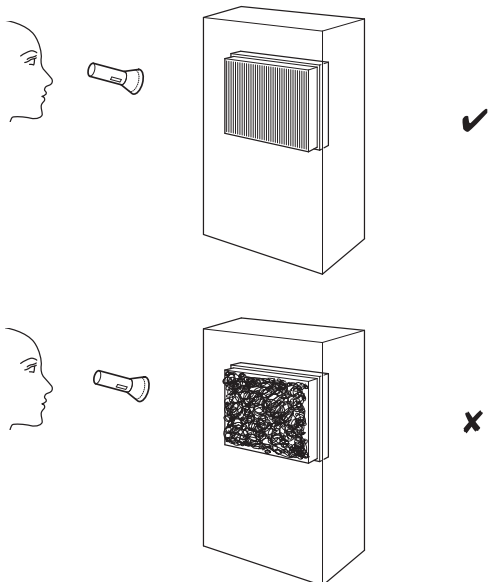
Arbeten som kräver att apparaten öppnas får endast utföras av auktoriserat specialistföretag eller av tillverkaren.

Rengöring av huset

Rengör huset med en fuktig, mjuk och luddfri trasa. Se till att det inte tränger in fukt i huset. Försäkra dig om att elektriska komponenter inte kan komma i kontakt med fukt. Använd inga aggressiva rengöringsmedel som t.ex. rengöringsprayer, lösningsmedel, alkoholhaltiga rengöringsmedel eller skurmedel för att fukta trasan.

Visuell kontroll av apparatens insida avseende smuts

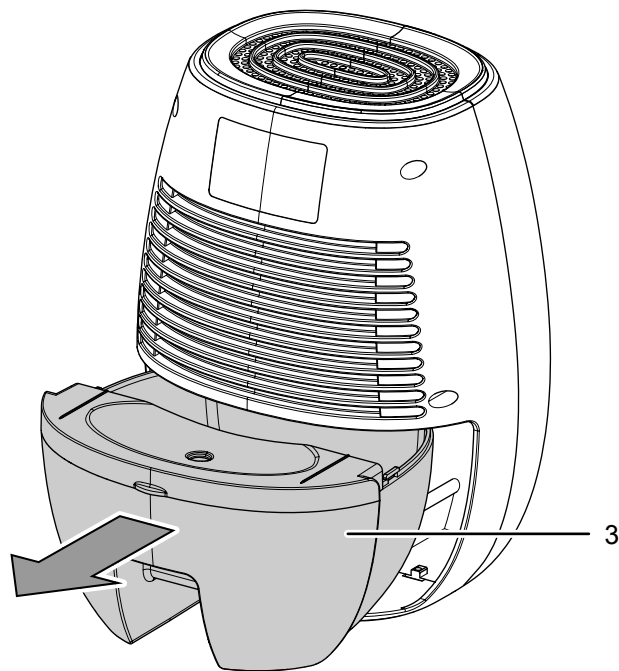
1. Lys med en ficklampa i öppningarna på apparaten.
2. Kontrollera insidan av apparaten avseende smuts.
3. Om du upptäcker ett tjockt dammskikt, låt ett specialistföretag eller Trotec rengöra apparaten på insidan.



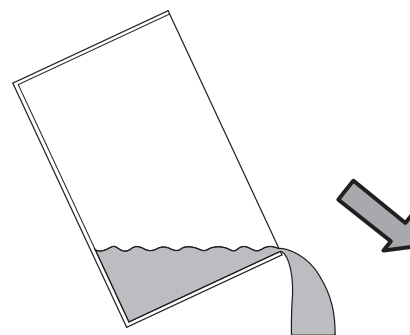
Tömma kondensbehållaren

När kondensbehållaren är full eller om flottören inte är rätt positionerad, lyser kontroll-LED (7) rött och apparaten stängs av.

1. Ta ut kondensbehållaren (3) ur apparaten.

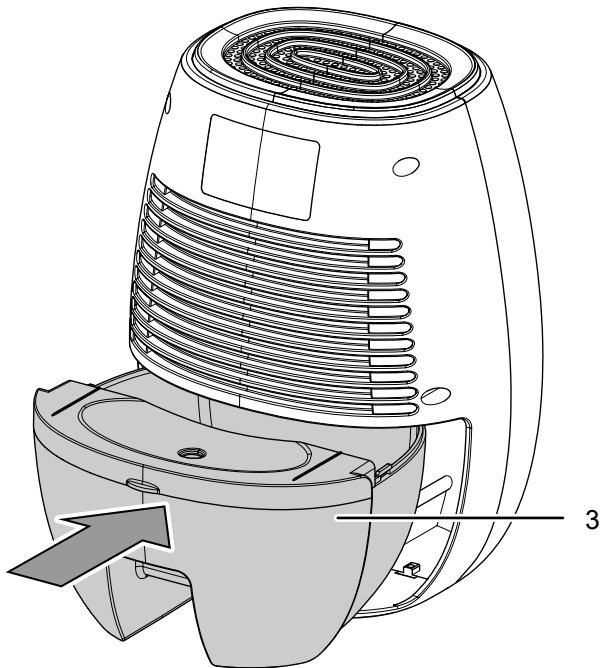


2. Töm kondensbehållaren (3) i ett avlopp eller en diskho.



3. Rengör behållaren med rent vatten. Rengör behållaren regelbundet med ett mildt rengöringsmedel (inget diskmedel!).

4. Sätt i kondensbehållaren (3) i apparaten igen.
- ⇒ Skada inte flottören när du sätter i eller tar ut kondensbehållaren.
 - ⇒ Försäkra dig om att flottören är riktigt positionerad (se kapitel Montering och idrifttagning).
 - ⇒ Försäkra dig om att kondensbehållaren sätts i korrekt, annars kan apparaten inte sättas på igen.



Åtgärder efter underhållsarbetet

Vill du använda apparaten igen:

- Anslut apparaten igen genom att sätta i nätkontakten i kontaktuttaget.

Ska du inte använda apparaten en längre tid:

- Förvara apparaten enligt kapitel Transport och förvaring.

Teknisk bilaga

Teknisk information

Parameter	Värde
Modell	TTP 1 E / TTP 2 E
Max. avfuktningseffekt	220 ml / 24 h
Omgivningstemperatur	16 °C till 35 °C
Nätanslutning	Nättaggat
Ingång	100 V – 240 V / 50 – 60 Hz
Utgång	DC 9 V / 2,5 A
Effektförbrukning	22 W
Märkström	2,5 A
Skyddsklass	IPX0
Påfyllningsmängd kondensbehållare	500 ml
Ljudtrycksnivå (1 m avstånd)	35 dB(A)
Mått (djup x bredd x höjd)	95 x 150 x 220 mm
Lägsta avstånd från väggar och föremål	upptill (A): 10 cm bak (B): 10 cm på sidan (C): 10 cm framtill (D): 10 cm
Vikt	1 kg

Kassering

Avfallshantera alltid förpackningsmaterial miljövänligt och enligt gällande lokala bestämmelser för avfallshantering.



Symbolen med en överstruken soptunna på uttjänt elektrisk eller elektronisk utrustning anges i direktiv 2012/19/EU. Den innebär att denna inte får kasseras i hushållssoporna. För kostnadsfri återlämning finns lokala uppsamlingsplatser för uttjänt elektrisk eller elektronisk utrustning. Adresserna finns att få hos de lokala myndigheterna. I många EU-länder kan du få mer information om återlämningsmöjligheterna på vår webbsida <https://hub.trotec.com/?id=45090>. Kontakta annars ett officiellt återvinningsföretag för uttjänta apparater som är auktoriserat i ditt land.

Genom den separata uppsamlingen av avfall av elektrisk och elektronisk utrustning, ska återanvändning, materialåtervinning resp. andra former av återvinning av avfallsutrustning såväl som negativa följder på miljön och människors hälsa vid kassering av eventuella farliga ämnen i utrustningen, undvikas.

Trotec GmbH

Grebener Str. 7
D-52525 Heinsberg

☎ +49 2452 962-400

☎ +49 2452 962-200

✉ info@trotec.com

www.trotec.com