

IT

TRADUZIONE DELLE
ISTRUZIONI ORIGINALI
RILEVATORE DI ULTRASUONI



Sommario

Avvertimenti presenti sulle istruzioni per l'uso	2
Sicurezza	2
Informazioni relative al dispositivo	4
Trasporto e stoccaggio.....	5
Utilizzo	5
Manutenzione e riparazione.....	9
Smaltimento.....	9

Avvertimenti presenti sulle istruzioni per l'uso**Simboli****Avvertimento relativo a tensione elettrica**

Questo simbolo indica che sussistono pericoli di vita e per la salute delle persone, a causa della tensione elettrica.

**Avvertimento**

Questa parola chiave definisce un pericolo con un livello di rischio medio, che se non viene evitato potrebbe avere come conseguenza la morte o una lesione grave.

**Attenzione**

Questa parola chiave definisce un pericolo con un livello di rischio basso, che se non viene evitato potrebbe avere come conseguenza una lesione minima o leggera.

Avviso

Questa parola chiave indica la presenza di informazioni importanti (per es. relative a danni a cose), ma non indica pericoli.

**Informazioni**

Gli avvertimenti con questo simbolo aiutano a eseguire in modo veloce e sicuro le proprie attività.

**Osservare le istruzioni**

Gli avvertimenti contrassegnati con questo simbolo indicano che devono essere osservate le istruzioni per l'uso.

La versione aggiornata di queste istruzioni per l'uso e la dichiarazione di conformità UE possono essere scaricate dal seguente link:



SL3000

<https://hub.trotec.com/?id=40314>**Sicurezza**

Leggere le presenti istruzioni con attenzione prima della messa in funzione/dell'utilizzo del dispositivo e conservare le istruzioni sempre nelle immediate vicinanze del luogo di installazione o presso il dispositivo stesso.

**Avvertimento**

Leggere tutte le indicazioni di sicurezza e le istruzioni.

L'inosservanza delle indicazioni di sicurezza e delle istruzioni può causare scosse elettriche, incendi e/o lesioni gravi.

Conservare tutte le indicazioni di sicurezza e le istruzioni per il futuro.

- Non utilizzare il dispositivo in ambienti o aree a rischio di esplosione e non posizionarlo in tali locali.
- Non utilizzare il dispositivo in atmosfere aggressive.
- Non immergere il dispositivo sott'acqua. Non lasciar penetrare liquidi all'interno del dispositivo.
- Proteggere il dispositivo dall'irraggiamento costante e diretto del sole.
- Non rimuovere alcuna indicazione sulla sicurezza, adesivo o etichetta dal dispositivo. Mantenere le indicazioni sulla sicurezza, gli adesivi o le etichette in buone condizioni, affinché si possano leggere bene.
- Non aprire il dispositivo.
- Non ricaricare mai le batterie che non sono ricaricabili.
- É vietato utilizzare contemporaneamente dei tipi di batterie differenti o batterie nuove e usate.
- Inserire le batterie nel vano batterie rispettando la corretta polarità.
- Rimuovere le batterie scariche dal dispositivo. Le batterie contengono sostanze nocive per l'ambiente. Smaltire le batterie in conformità con le disposizioni di legge nazionali (vedi capitolo Smaltimento)
- Rimuovere le batterie dal dispositivo se il dispositivo non viene utilizzato per un periodo prolungato.

- Non cortocircuitare mai morsetti di alimentazione nel vano batteria!
- Non ingoiare le batterie! Se si ingoia una batteria ciò può portare a gravi bruciature/corrosioni interne entro 2 ore! Le corrosioni possono portare alla morte!
- Se si ritiene che sia stata ingoiata una batteria o che quest'ultima sia entrata nel corpo in un altro modo, cercare immediatamente un medico!
- Tenere lontane dai bambini le batterie nuove e usate oltre al vano batterie aperto.
- Utilizzare il dispositivo solamente se sono state adottate sufficienti misure di sicurezza sul punto in cui viene eseguita la misurazione (per es. in caso di misurazioni su strade pubbliche, in cantieri, ecc.). In caso contrario, non utilizzare il dispositivo.
- Osservare le condizioni di stoccaggio e di funzionamento (vedi Dati tecnici).
- Non esporre il dispositivo al getto diretto di acqua.
- Controllare il dispositivo prima di ogni utilizzo, e verificare che gli accessori e gli allacci non siano danneggiati. Non utilizzare dispositivi o parti di dispositivi danneggiati.

Uso conforme alla destinazione

Utilizzare il dispositivo esclusivamente per la localizzazione di irregolarità nello spettro di ultrasuoni, entro l'intervallo di misurazione indicato dei dati tecnici.

Per utilizzare il dispositivo in modo conforme alla sua destinazione, utilizzare esclusivamente accessori garantiti Trotec e pezzi di ricambio garantiti Trotec.

Uso improprio prevedibile

Non utilizzare il dispositivo in aree a rischio d'esplosione o per la misurazione nei liquidi e su parti sotto tensione.

È vietato apporre modifiche, fare installazioni e trasformazioni del dispositivo.

Qualifica del personale

Il personale addetto all'utilizzo di questo dispositivo deve:

- aver letto e capito le istruzioni per l'uso, in particolare il capitolo sulla sicurezza.

Pericoli residui



Avvertimento relativo a tensione elettrica

Sussiste pericolo di cortocircuito a causa dei liquidi che penetrano nell'involucro!

Non immergere il dispositivo e gli accessori in acqua. Fare attenzione che nell'involucro non penetri acqua o un altro liquido.



Avvertimento relativo a tensione elettrica

I lavori sulle parti elettriche devono essere eseguiti esclusivamente da imprese specializzate autorizzate!



Avvertimento

Pericolo di soffocamento!

Non lasciare incustodito il materiale di imballaggio. Potrebbe diventare un gioco pericoloso per bambini.



Avvertimento

Questo dispositivo non è un giocattolo e non deve essere maneggiato da bambini.



Avvertimento

Da questo dispositivo posso scaturire pericoli, se viene utilizzato in modo non corretto o non conforme alla sua destinazione da persone senza formazione! Tenere conto delle qualifiche del personale!



Attenzione

Mantenere una distanza adeguata dalle fonti di calore.

Avviso

Per evitare danneggiamenti al dispositivo, non esporlo a temperature estreme, a una umidità estrema dell'aria o al bagnato.

Avviso

Per pulire il dispositivo non utilizzare detergenti corrosivi, abrasivi o solventi.

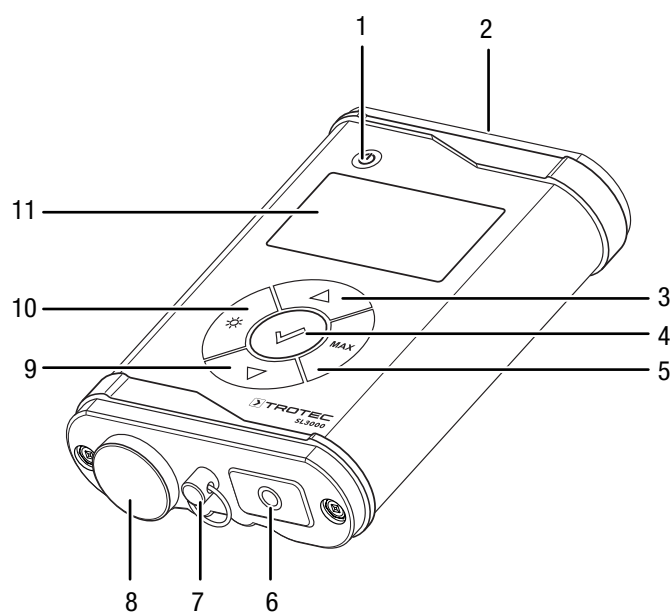
Informazioni relative al dispositivo

Descrizione del dispositivo

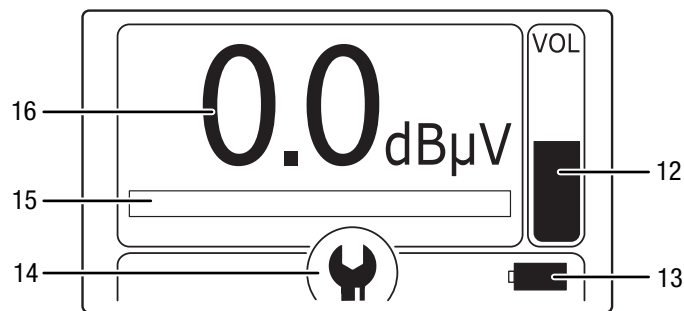
Il dispositivo SL3000 serve alla localizzazione di componenti difettosi nei più svariati sistemi. I segnali a ultrasuoni generati ad esempio per sfregamento su componenti difettose, in impianti elettrici o in caso di fuoriuscita di gas a pressione elevata, costituiscono la base per la rilevazione.

I segnali a ultrasuoni vengono infatti rilevati dal dispositivo, convertiti in suoni percepibili e nella loro intensità inviati alle cuffie. Contemporaneamente il livello dell'ultrasuono viene mostrato mediante grafico su un display.

Rappresentazione del dispositivo



N.	Definizione
1	Tasto On/Off
2	Slot per sonde a ultrasuoni
3	Tasto Freccia su
4	Tasto OK
5	Tasto MAX
6	Collegamento auricolari
7	Anello di fissaggio per laccetto
8	Vano batterie con coperchio
9	Tasto Freccia giù
10	Tasto Luce/luminosità
11	Display



N.	Definizione
12	Indicatore volume
13	Indicatore Livello batteria
14	Indicatore Menù
15	Scala livello sonoro
16	Indicatore del valore del livello sonoro espresso in dBµV

Dati tecnici

Parametri	Valore
Frequenza di lavoro	circa 40 kHz
Indicatore	Display LC con retroilluminazione
Collegamenti	Collegamento per sonde a ultrasuoni Presa jack
Alimentazione	2 x 1,5 V, batteria AA o 2 batterie da min. 1,2 V
Durata funzionamento	circa 24 ore con funzionamento a batteria
Temperatura di esercizio	da -10 °C a +60 °C
Temperatura di immagazzinaggio	da -20 °C a +60 °C
Classe di protezione	Dispositivo: IP54 Sonda: IP20
Misure senza sonda (lunghezza x larghezza x altezza)	130 x 85 x 30 mm
Peso (inclusa batteria, senza sonde)	300 g

Dotazione

- 1 x SL3000
- 1 x Cuffie
- 1 x Sonda in aria
- 1 x Corno acustico (per sonda in aria)
- 1 x Tubo lineare con terminale (per sonda in aria)
- 1 x Cavo (per cuffie)
- 2 x Batterie AA da 1,5 V
- 1 x Valigetta da trasporto
- 1 x Istruzioni in breve

Trasporto e stoccaggio

Avviso

Se il dispositivo viene immagazzinato o trasportato in modo non conforme, il dispositivo può essere danneggiato.

Fare attenzione alle informazioni relative al trasporto e allo stoccaggio del dispositivo.

Trasporto

Per trasportare il dispositivo, utilizzare la valigetta da trasporto inclusa nella dotazione, per proteggere il dispositivo da influenze esterne.

Stoccaggio

In caso di non utilizzo del dispositivo, osservare le seguenti condizioni di stoccaggio:

- Asciutto e protetto contro gelo e calore
- In un posto protetto dalla polvere e dall'irraggiamento diretto del sole
- Per immagazzinare il dispositivo, utilizzare la valigetta da trasporto inclusa nella dotazione, per proteggere il dispositivo da influenze esterne.
- La temperatura di stoccaggio corrisponde ai Dati tecnici
- Le batterie sono rimosse dal dispositivo

Utilizzo

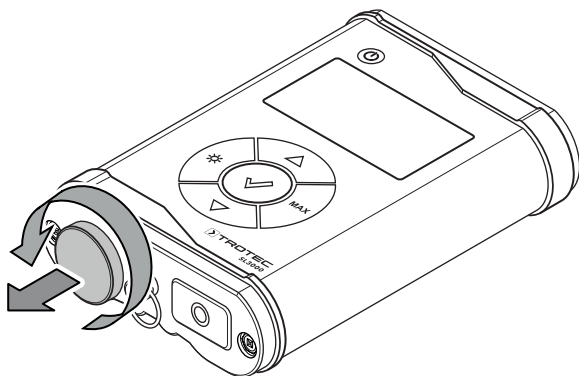
Inserimento delle batterie

Prima di procedere con l'utilizzo iniziale, inserire le batterie fornite nel dispositivo.

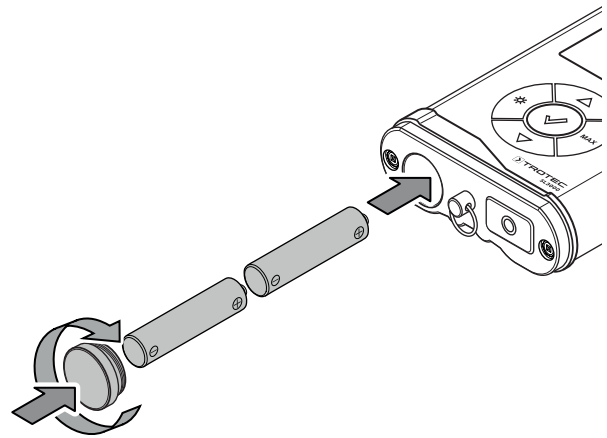
Avviso

Assicurarsi che la superficie del dispositivo sia asciutta e che il dispositivo sia spento.

1. Aprire il vano batterie sul retro, svitando il coperchio.



2. Inserire le batterie nel vano batterie, rispettando la giusta polarità.



3. Riavvitare il coperchio sul vano batterie.

Inserimento / sostituzione della sonda

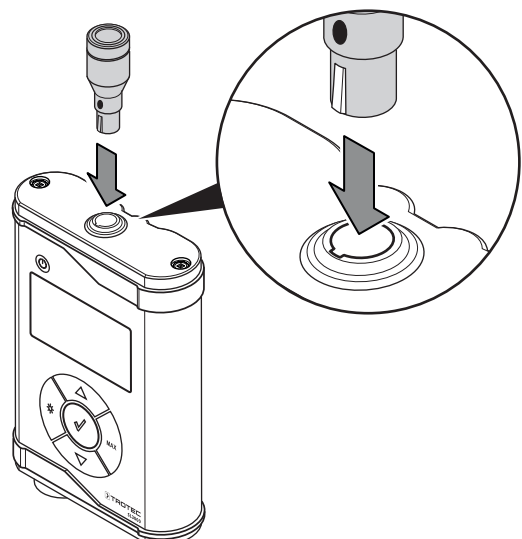
Il dispositivo può essere dotato di diverse sonde.

Nella fornitura è compresa una sonda in aria.

La sonda in aria serve per localizzare le frequenze dell'ultrasuono trasportate dall'aria, anche su distanze di alcuni metri.

Per montare o sostituire una sonda, procedere in seguente modo:

1. rimuovere la sonda se presente premendo sul relativo tasto di sblocco sulla sonda ed estraendola con prudenza.
2. Inserire la sonda nel collegamento. Il punto di collegamento per la sonda è dotato di un intaglio che consente una sola posizione di attacco. L'innesto dovrà scattare in posizione di attacco.



Collegamento delle cuffie insonorizzate

Si consiglia di collegare al dispositivo sempre le cuffie fornite in dotazione. Dato che l'udito umano è già in grado di percepire le più lievi variazioni di volume e intensità dei segnali, in aggiunta alla scala indicativa sul display è possibile ottenere una componente acustica preziosa per una localizzazione ancora più precisa delle sorgenti di ultrasuoni.

Avvertimento

Pericolo di danni all'udito causati da sorgenti di ultrasuoni sconosciute e intense.

Lo spettro acustico percepito dagli uomini rientra nell'intervallo di frequenza compreso tra 16 Hz e 20.000 Hz. Gli ultrasuoni si trovano quindi decisamente fuori da questo spettro. Le sorgenti di ultrasuoni possibili o meno forti nelle immediate vicinanze della misurazione non possono quindi essere notate senza un aiuto tecnico. Allo stesso modo, possono però portare involontariamente a danni all'udito se l'ultrasuono reso udibile con dei supporti adeguati colpisce l'udito con una intensità improvvisamente troppo elevata.

Per questo, prima di iniziare ogni misurazione, prima di tutto impostate sul minimo il regolatore del volume sulle cuffie insonorizzate (parte finale sottile del cuneo sul regolatore del volume).

Aumentare il volume soltanto gradualmente.

Eventualmente, ridurre il volume se ci si avvicina a una possibile sorgente di ultrasuoni.

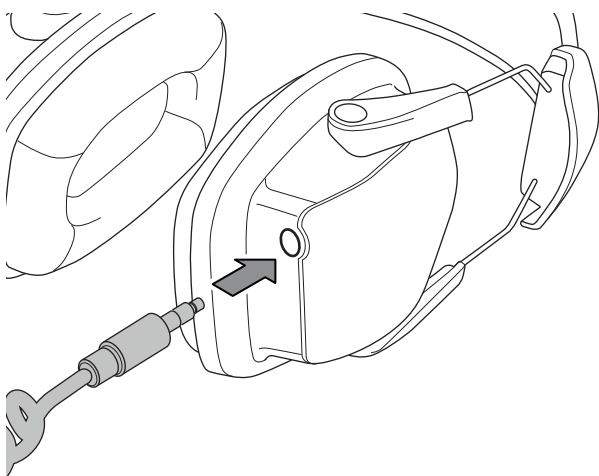
Informazioni

Controllare con regolarità che il cavo delle cuffie non sia danneggiato.

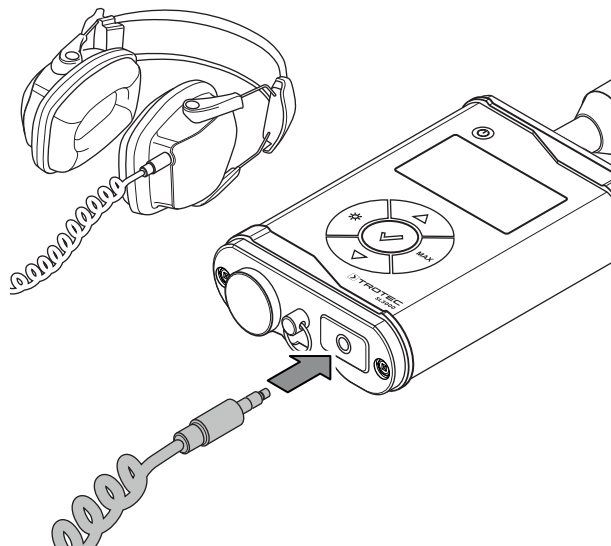
Evitare di piegare, schiacciare o trascinare il cavo.

✓ Il dispositivo è spento.

1. Inserire il connettore jack del cavo delle cuffie nelle cuffie.



2. Collegare l'altro connettore jack nell'attacco delle cuffie sul dispositivo.



Indicazioni generali per lavorare con il rilevatore di ultrasuoni

Informazioni

Notare che un cambiamento di luogo di utilizzo da un ambiente freddo a un ambiente caldo può portare alla formazione di condensa sul circuito del dispositivo. Questo effetto fisico, che non può essere evitato, falsa la localizzazione. Il dispositivo in questo caso non emette alcun segnale o un segnale errato. Prima di utilizzare il dispositivo, attendere alcuni minuti, finché il dispositivo non si è allineato alle mutate condizioni.

Informazioni

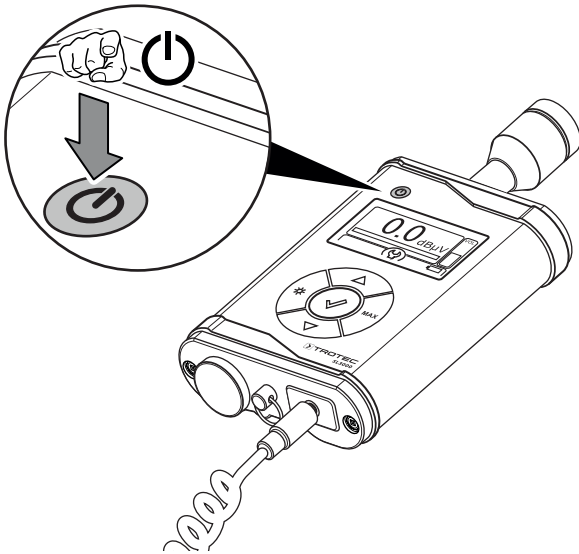
Notare che la misurazione o la localizzazione di una sorgente di ultrasuoni è fortemente direzionale e deve quindi il più delle volte essere effettuata in linea diretta tra il dispositivo e la sorgente. Gli oggetti o persone che si trovano per esempio tra la sonda in aria e la sorgente di ultrasuoni potrebbero perciò rendere più difficoltosa la localizzazione della sorgente di ultrasuoni.

Informazioni

In caso di sorgenti di ultrasuoni molto deboli, la scala può non mostrare alcun cambiamento. In questo caso lavorate solo tramite la funzione acustica con le cuffie insonorizzate.

Accensione del dispositivo

- ✓ Una sonda è montata.
 - ✓ Le cuffie insonorizzate sono eventualmente collegate.
1. Premere il tasto On/Off (1).



- ⇒ Il dispositivo è pronto all'uso.
- ⇒ Nel display (11) viene visualizzato il livello sonoro attuale.

Regolazione del volume

Il volume può essere alzato o abbassato di 2 dB in 2 dB in un intervallo compreso tra -42 dB e 0 dB. L'impostazione di fabbrica è di -22 dB.

1. Premere i tasti freccia (3, 9) per alzare o abbassare il volume.
- ⇒ Il volume attuale viene visualizzato sul display.

Uso della sonda in aria

La sonda in aria è adatta per seguenti aree d'impiego:

- Ricerca delle perdite su condutture e tubi in pressione posati non coperti.
- Documentazione delle perdite in base alle fessure su reti di canalizzazione a gas scoperte, anche durante il funzionamento
- Rilevamento di mancanze di tenuta su dispositivi con vapore ad elevata pressione
- Localizzazione di incrinature capillari, cordoni di saldatura fatti male o di collegamenti a flangia consumati
- Esecuzione della localizzazione delle perdite su tutte le rubinetterie accessibili e gli elementi di collegamento, durante i processi sotto vuoto o con elevata pressione
- Rilevamento di fenomeni di usura sui cuscinetti a sfera, a rotolamento o ad aghi
- Rilevamento di cavitazione ad es. in pompe o essiccatori
- Localizzazione di scariche elettriche o di scariche effetto corona sui componenti elettrici

- ✓ La sonda in aria è montata.
- ✓ Il dispositivo è acceso.
- ✓ Il volume delle cuffie è posizionato sul minimo.

1. Indossare le cuffie insonorizzate.
 2. Testare il volume, sfregando le punte del pollice e dell'indice l'una contro l'altra, a una distanza di circa 50 cm dalla sonda in aria.
 3. Aumentare con cautela il volume delle cuffie finché non si sente un rumore.
 4. Muovere ora la sonda in aria in direzione della sorgente di ultrasuoni.
 5. Visto che l'intensità della sorgente di ultrasuoni è inizialmente sconosciuta, regolare il volume sulle cuffie insonorizzate. Eventualmente abbassandolo, se ci si avvicina a una sorgenti di ultrasuoni.
- ⇒ Il rumore e il livello sulla scala aumentano all'avvicinarsi alla sorgente.

Uso degli inserti per sonda in aria

La sonda in dotazione può essere utilizzata inoltre con tutti e due gli inserti forniti.

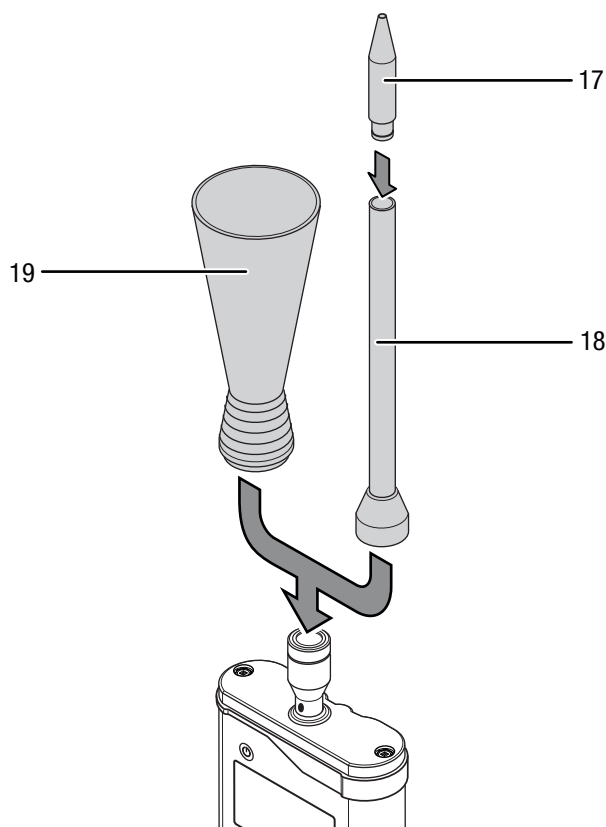
Gli inserti servono a localizzare al meglio i punti del segnale a ultrasuoni:

- il corno acustico (19) è adatto alla localizzazione anche su distanze maggiori a qualche metro.
- Il tubo lineare (18) può essere utilizzato per localizzazioni più precise dei punti su distanze ravvicinate.

Il terminale da montare sull'estremità (17) può essere utilizzato ad es. per il controllo dei punti di saldatura o delle guarnizioni delle valvole.

Per utilizzare gli inserti, procedere nel seguente modo:

1. Posizionare con attenzione il beccuccio in gomma sull'estremità della sonda in aria. Fare attenzione a che la griglia sulla sonda in aria non venga danneggiata.



2. Se non avete più bisogno dell'adattatore, rimuovetelo dalla sonda in aria con delicatezza.

Uso delle sonde per le vibrazioni meccaniche (optional)

La sonda per le vibrazioni meccaniche sfrutta le vibrazioni meccaniche come conduttore di condizioni e processi interni. La combinazione di dispositivi funge così da stetoscopio, tuttavia soltanto per ultrasuoni.

Le sonde per le vibrazioni meccaniche sono adatte per le seguenti aree d'impiego:

- Riconoscimento preventivo dell'usura dei cuscinetti a sfere, a rotolamento e a strisciamento
- Controllo della cavitazione delle pompe centrifughe
- Controllo della tenuta delle rubinetterie
- Controllo della portata o della funzionalità dei condensatori

- ✓ La sonda per le vibrazioni meccaniche è montata.
 - ✓ Il dispositivo è acceso.
 - ✓ Il volume delle cuffie è posizionato sul minimo.
1. Indossare le cuffie insonorizzate.
 2. Toccare l'oggetto da testare con la sonda.
 3. Aumentare con cautela il volume delle cuffie finché non si sente un rumore.
 4. Muovere la sonda in direzione della sorgente di ultrasuoni.
 5. Regolare il volume sulle cuffie insonorizzate abbassandolo, quando ci si avvicina alla sorgente di ultrasuoni.
- ⇒ Il rumore e il livello sulla scala aumentano all'avvicinarsi alla sorgente.

Accensione del rilevamento del valore massimo

1. Premere il tasto MAX (5) per attivare la funzione.
 - ⇒ Il valore massimo del ciclo di misurazione in corso viene mostrato in basso a sinistra sul display.

Accensione dell'illuminazione display

1. Premere il tasto Luce (10) per accendere o spegnere l'illuminazione del display.
 - ⇒ L'illuminazione si spegne automaticamente dopo circa 20 secondi.

Impostazione del contrasto dell'indicatore

Per adattare l'indicatore alle diverse condizioni ambientali, è possibile modificare il livello di contrasto del display.

L'impostazione di fabbrica è sul 50 %.

1. Premere il tasto OK (4) per tornare al menù per l'impostazione del contrasto.
2. Premere i tasti freccia (3, 9) per aumentare o diminuire il contrasto.
3. Confermare la modifica con il tasto OK (4).

Spegnimento del dispositivo

1. Premere il tasto On/Off (1).
 - ⇒ Il display si spegne.
 - ⇒ Il dispositivo è spento.

Manutenzione e riparazione

Pulizia

Pulire il dispositivo con un panno umido, morbido e senza pelucchi. Fare attenzione che non penetri umidità all'interno dell'involucro. Non utilizzare spray, solventi, detergenti a base di alcool o abrasivi, ma solo acqua pulita per inumidire il panno.

Riparazione

Non apportare modifiche al dispositivo e non montare pezzi di ricambio. Per la riparazione o per il controllo del dispositivo rivolgersi al produttore.

Sostituzione della batteria

La sostituzione della batteria è necessaria se lampeggia l'indicazione per lo stato della batteria o se non si riesce più ad accendere il dispositivo (vedi capitolo Inserimento batterie).

Smaltimento

Smaltire il materiale da imballaggio sempre in modo compatibile con l'ambiente e in conformità con le disposizioni locali vigenti in materia di smaltimento.



Il simbolo del cestino barrato su un vecchio dispositivo elettrico o elettronico proviene dalla direttiva 2012/19/UE. Quest'ultima dice che questo dispositivo non deve essere smaltito nei rifiuti domestici alla fine della sua durata. Nelle vicinanze di ognuno sono a disposizione i punti di raccolta per i vecchi dispositivi elettrici ed elettronici. Gli indirizzi possono essere reperiti dalla propria amministrazione comunale o municipale. Per molti paesi dell'UE è possibile informarsi su ulteriori possibilità di restituzione anche sul sito web <https://hub.trotec.com/?id=45090>. Altrimenti, rivolgersi a un rappresentante di dispositivi usati riconosciuto, approvato per il proprio paese.

Grazie alla raccolta differenziata dei vecchi dispositivi elettrici ed elettronici si intende rendere possibile il riutilizzo, l'utilizzazione del materiale o altre forme di utilizzazione dei vecchi dispositivi, oltre a prevenire l'impatto negativo sull'ambiente e sulla salute umana, attraverso lo smaltimento delle sostanze pericolose eventualmente contenute nei dispositivi.



Le batterie e gli accumulatori non devono essere gettati tra i rifiuti domestici, ma nell'Unione europea devono essere smaltiti a regola d'arte – come da direttiva 2006/66/CE DEL PARLAMENTO EUROPEO E DEL CONSIGLIO del 6 settembre 2006 sulle batterie e gli accumulatori. Si prega di smaltire le batterie e gli accumulatori in conformità con le disposizioni di legge in vigore.

Trotec GmbH

Grebener Str. 7
D-52525 Heinsberg

☎ +49 2452 962-400

☎ +49 2452 962-200

✉ info@trotec.com

www.trotec.com