

PAE 49 / PAE 50

DE

BETRIEBSANLEITUNG
LUFTKÜHLER



 TROTEC

Inhaltsverzeichnis

Hinweise zur Benutzung dieser Anleitung..... 2

Sicherheit..... 2

Informationen über das Gerät..... 6

Transport und Lagerung..... 8

Montage und Inbetriebnahme..... 8

Bedienung..... 12

Nachbestellbares Zubehör 16

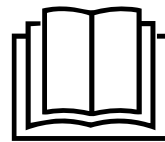
Fehler und Störungen..... 17

Wartung 18

Technischer Anhang..... 22

Entsorgung..... 22

Die aktuelle Fassung dieser Anleitung und die EU-Konformitätserklärung können Sie unter folgendem Link herunterladen:



PAE 49



<https://hub.trotec.com/?id=44176>

PAE 50



<https://hub.trotec.com/?id=41851>

Hinweise zur Benutzung dieser Anleitung

Symbole



Warnung vor elektrischer Spannung

Dieses Symbol weist darauf hin, dass Gefahren aufgrund von elektrischer Spannung für Leben und Gesundheit von Personen bestehen.



Warnung

Das Signalwort bezeichnet eine Gefährdung mit einem mittleren Risikograd, die, wenn sie nicht vermieden wird, den Tod oder eine schwere Verletzung zur Folge haben kann.



Vorsicht

Das Signalwort bezeichnet eine Gefährdung mit einem niedrigen Risikograd, die, wenn sie nicht vermieden wird, eine geringfügige oder mäßige Verletzung zur Folge haben kann.

Hinweis

Das Signalwort weist auf wichtige Informationen (z. B. auf Sachschäden) hin, aber nicht auf Gefährdungen.



Info

Hinweise mit diesem Symbol helfen Ihnen, Ihre Tätigkeiten schnell und sicher auszuführen.



Anleitung beachten

Hinweise mit diesem Symbol weisen Sie darauf hin, dass die Anleitung zu beachten ist.

Sicherheit

Lesen Sie diese Anleitung vor Inbetriebnahme/Verwendung des Gerätes sorgfältig durch und bewahren Sie die Anleitung immer in unmittelbarer Nähe des Aufstellortes bzw. am Gerät auf!



Warnung

Lesen Sie alle Sicherheitshinweise und Anweisungen.

Versäumnisse bei der Einhaltung der Sicherheitshinweise und Anweisungen können elektrischen Schlag, Brand und/oder schwere Verletzungen verursachen.

Bewahren Sie alle Sicherheitshinweise und Anweisungen für die Zukunft auf.

Dieses Gerät kann von Kindern ab 8 Jahren und darüber sowie von Personen mit verringerten physischen, sensorischen oder mentalen Fähigkeiten oder Mangel an Erfahrung und Wissen benutzt werden, wenn sie beaufsichtigt oder bezüglich des sicheren Gebrauchs des Gerätes unterwiesen wurden und die daraus resultierenden Gefahren verstehen.

Kinder dürfen nicht mit dem Gerät spielen. Reinigung und Benutzer-Wartung dürfen nicht von Kindern ohne Beaufsichtigung durchgeführt werden.

- Betreiben Sie das Gerät nicht in explosionsgefährdeten Räumen oder Bereichen und stellen Sie es nicht dort auf.
- Betreiben Sie das Gerät nicht in aggressiver Atmosphäre.
- Stellen Sie das Gerät aufrecht und standsicher auf einer waagerechten und stabilen Fläche auf.
- Lassen Sie das Gerät nach einer Feuchtreinigung trocknen. Betreiben Sie es nicht im nassen Zustand.

- Betreiben oder bedienen Sie das Gerät nicht mit feuchten oder nassen Händen.
- Setzen Sie das Gerät keinem direkten Wasserstrahl aus.
- Decken Sie das Gerät während des Betriebes nicht ab.
- Setzen Sie sich nicht auf das Gerät.
- Das Gerät ist kein Spielzeug. Halten Sie Kinder und Tiere fern. Verwenden Sie das Gerät nur unter Aufsicht.
- Beaufsichtigen Sie das Gerät gelegentlich während des Betriebs.
- Überprüfen Sie vor jeder Nutzung das Gerät, dessen Zubehör und Anschlusssteile auf mögliche Beschädigungen. Verwenden Sie keine defekten Geräte oder Geräteteile.
- Stellen Sie sicher, dass alle sich außerhalb des Gerätes befindlichen Elektrokabel vor Beschädigungen (z. B. durch Tiere) geschützt sind. Verwenden Sie das Gerät niemals bei Schäden an Elektrokabeln oder am Netzanschluss!
- Der Netzanschluss muss den Angaben im Technischen Anhang entsprechen.
- Stecken Sie den Netzstecker in eine ordnungsgemäß abgesicherte Netzsteckdose.
- Wählen Sie Verlängerungen des Netzkabels unter Berücksichtigung der Geräteanschlussleistung, der Kabellänge und des Verwendungszwecks aus. Rollen Sie Verlängerungskabel vollständig aus. Vermeiden Sie elektrische Überlast.
- Nutzen Sie das Gerät niemals, wenn Sie Schäden an Netzstecker oder Netzkabel feststellen. Wenn das Netzkabel dieses Gerätes beschädigt wird, muss es durch den Hersteller oder seinen Kundendienst oder eine ähnlich qualifizierte Person ersetzt werden, um Gefährdungen zu vermeiden. Defekte Netzkabel stellen eine ernsthafte Gefahr für die Gesundheit dar!
- Ziehen Sie vor Wartungs-, Pflege- oder Reparaturarbeiten an dem Gerät das Netzkabel aus der Netzsteckdose, indem Sie es am Netzstecker anfassen.
- Schalten Sie das Gerät aus und entfernen Sie das Netzkabel aus der Netzsteckdose, wenn Sie das Gerät nicht verwenden.
- Beachten Sie bei der Aufstellung die Mindestabstände zu Wänden und Gegenständen sowie die Lager- und Betriebsbedingungen gemäß dem Technischen Anhang.
- Stellen Sie sicher, dass Lufteinlass und Luftauslass frei sind.
- Stellen Sie sicher, dass die Ansaugseite stets frei von Schmutz und losen Gegenständen ist.
- Stecken Sie niemals Gegenstände oder Gliedmaßen in das Gerät.
- Entfernen Sie keine Sicherheitszeichen, Aufkleber oder Etiketten vom Gerät. Halten Sie alle Sicherheitszeichen, Aufkleber und Etiketten in einem lesbaren Zustand.
- Transportieren Sie das Gerät ausschließlich aufrecht und mit entleertem Wasserbehälter.
- Entleeren und reinigen Sie den Wasserbehälter vor der Lagerung oder dem Transport. Trinken Sie das Wasser nicht. Es besteht Gesundheitsgefahr!
- Es darf sich kein Wasser im Wasserbehälter befinden, wenn das Gerät nicht benutzt wird.
- Achten Sie darauf, dass Gegenstände in der Umgebung des Gerätes nicht feucht oder nass werden. Wenn Feuchtigkeit auftritt, muss der Ausstoß reduziert werden. Schalten Sie das Gerät auf eine geringere Stufe. Wenn sich der Ausstoß nicht reduzieren lässt, ist das Gerät nur periodisch zu benutzen. Schalten Sie das Gerät ggf. kurzzeitig komplett aus. Achten Sie darauf, dass aufsaugende Materialien, wie Auslegeware, Vorhänge, Gardinen oder Tischdecken, nicht feucht werden.
- Beachten Sie, dass eine hohe Luftfeuchtigkeit das Wachstum von biologischen Organismen im Umfeld fördern kann.
- Achten Sie darauf, dass das Wasser im Wasserbehälter alle 3 Tage ausgewechselt wird. Ansonsten besteht die Gefahr, dass im Wasserbehälter Mikroorganismen entstehen, die in Luft oder das Wasser gelangen und ein Gesundheitsrisiko darstellen.
- Befüllen Sie den Wasserbehälter ausschließlich mit frischem Trinkwasser, Eiswürfeln aus Trinkwasser und / oder geeigneten Kühlakkus.
- Die Kühlakkus sind kein Spielzeug. Halten Sie Kinder und Tiere fern.
- Öffnen Sie niemals die Kühlakkus. Die Flüssigkeit in den Kühlakkus kann gesundheitsschädlich sein.
- Verzehren Sie nicht das Eis, das sich ggf. auf den Kühlakkus bilden kann. Es besteht Gesundheitsgefahr!
- Verwenden Sie dieses Gerät nicht mehr, wenn es fallen gelassen wurde oder sichtbare Anzeichen von Beschädigungen aufweist.
- Verwenden Sie ausschließlich Originalersatzteile, da sonst kein funktions- und sicherheitsgerechter Betrieb gewährleistet ist.
- Verwenden Sie den Knopfbaquetyp CR 2025.
- Setzen Sie keine wiederaufladbaren Batterien in die Fernbedienung ein.
- Laden Sie niemals Batterien, die nicht wieder aufgeladen werden können.
- Verschiedene Batterietypen sowie neue und gebrauchte Batterien dürfen nicht zusammen verwendet werden.

- Legen Sie die Batterien entsprechend der korrekten Polarität in das Batteriefach.
- Entfernen Sie entladene Batterien. Batterien enthalten umweltgefährdende Stoffe. Entsorgen Sie die Batterien entsprechend der nationalen Gesetzgebung (siehe Kapitel Entsorgung).
- Entfernen Sie die Batterien aus der Fernbedienung, wenn Sie das Gerät über einen längeren Zeitraum nicht benutzen.
- Schließen Sie niemals die Versorgungsklemmen im Batteriefach kurz!
- Verschlucken Sie keine Batterien! Wird eine Batterie verschluckt, kann dies innerhalb von 2 Stunden schwere innere Verbrennungen/Verätzungen verursachen! Die Verätzungen können zum Tod führen!
- Wenn Sie glauben, dass eine Batterie verschluckt wurde oder anderweitig in den Körper gelangt ist, suchen Sie sofort einen Arzt auf!
- Halten Sie neue und gebrauchte Batterien sowie ein geöffnetes Batteriefach von Kindern fern.
- Wenn das Batteriefach nicht sicher schließt, verwenden Sie das Gerät nicht mehr über die Fernbedienung.
- Schalten Sie das Gerät aus und entfernen Sie das Netzkabel aus der Netzsteckdose, bevor Sie das Gerät reinigen oder den Wasserbehälter mit Wasser befüllen.
- Führen Sie das Netzkabel nicht vor dem Luftauslass oder in dessen unmittelbarer Nähe entlang.
- Wickeln Sie das Netzkabel nicht um das Gerät und knicken Sie es nicht, um Beschädigungen an der Kabelisolierung zu vermeiden. Stellen Sie keine Gegenstände auf das Netzkabel.

Bestimmungsgemäße Verwendung

Verwenden Sie das Gerät ausschließlich zur Luftkühlung von Innenräumen unter Einhaltung der technischen Daten.

Zur bestimmungsgemäßen Verwendung gehört die Luftkühlung von:

- Wohnräumen
- Museen
- Lagern und Archiven
- Büchereien
- Telefonzentralen und Computerräumen

Eine andere Verwendung als die bestimmungsgemäße Verwendung gilt als Fehlanwendung.

Vernünftigerweise vorhersehbare Fehlanwendung

- Stellen Sie das Gerät nicht auf nassem bzw. überschwemmtem Untergrund auf, z. B. in der Nähe von Bodenabläufen.
- Legen Sie keine Gegenstände, wie z. B. Kleidungsstücke, auf das Gerät.
- Verwenden Sie das Gerät nicht im Freien.
- Verwenden Sie das Gerät nicht in unmittelbarer Nähe von Schwimmbecken, Badewannen und Duschen.
- Tauchen Sie das Gerät niemals in Wasser.
- Nehmen Sie keine eigenmächtigen baulichen Veränderungen sowie An- oder Umbauten am Gerät vor.

Personalqualifikation

Personen, die dieses Gerät verwenden, müssen:

- sich der Gefahren bewusst sein, die beim Arbeiten mit Elektrogeräten in feuchter Umgebung entstehen.
- die Anleitung, insbesondere das Kapitel Sicherheit, gelesen und verstanden haben.

Wartungstätigkeiten, die das Öffnen des Gehäuses erfordern, dürfen nur von Elektrofachbetrieben oder vom Hersteller durchgeführt werden.

Sicherheitszeichen und Schilder auf dem Gerät

Hinweis

Entfernen Sie keine Sicherheitszeichen, Aufkleber oder Etiketten vom Gerät. Halten Sie alle Sicherheitszeichen, Aufkleber und Etiketten in einem lesbaren Zustand.

Folgende Sicherheitszeichen und Schilder sind auf dem Gerät angebracht:

Symbole	Bedeutung
	Das Symbol am Gerät weist darauf hin, dass der Filter vor jedem Betrieb überprüft und ggf. gereinigt werden muss. Wechseln Sie den Filter aus, wenn er defekt ist. Setzen Sie keinen nassen Filter in das Gerät ein. Warten Sie, bis der Filter getrocknet ist.
	Das Symbol am Gerät weist darauf hin, dass der Wasserbehälter alle 3 Tage gereinigt werden muss. Tauschen Sie das Wasser im Wasserbehälter alle 3 Tage aus. Trennen Sie das Gerät vom Stromnetz, bevor Sie den Wasserbehälter reinigen.
	Die Symbole am Gerät weisen darauf hin, dass Sie die Füllstandanzeige an der Vorderseite des Gerätes beim Befüllen des Wasserbehälters mit Trinkwasser beachten müssen. Das Wasser darf nicht den maximalen Füllstand überschreiten. Trennen Sie das Gerät vom Stromnetz, bevor Sie Wasser nachfüllen oder Kühlakkus in das Gerät legen.

Das Typenschild ist in deutscher und englischer Sprache auf dem Gerät angebracht. Es ist beispielhaft das Typenschild des Gerätes PAE 49 abgebildet.

Typ / Type PAE 49
 Artikel-Nr. / Item-No. 1.210.003.019

Verdunstungsleistung / Evaporation capacity max. 2 l/h
 Luftmenge / Air volume 750 m³/h
 Schalldruckpegel / Sound pressure level 63 dB(A)
 Leistungsaufnahme / Power consumption 145 W
 Netzanschluss / Power supply 220 - 240 V - / 50 Hz
 Wasserbehälter / Water tank 20 l
 Gewicht / Weight 13 kg

WARNING!
 Disconnect the device from the mains before refilling water or putting ice pecks into the device.

WARNING!
 Trennen Sie das Gerät vom Stromnetz, bevor Sie Wasser nachfüllen oder Kühlakkus in das Gerät legen.

Serien-Nr. / Serial-No.

Trotec GmbH
 Greibener Straße 7
 52525 Heinsberg - Germany
 Design and Quality by Trotec
 Made in PRC

4 || 052138 || 089248 ||

WARNING!
 When filling the water tank with water, please pay attention to the water level mark at the front side of the unit. Water can't exceed the maximum water level.

WARNING!
 Beim Befüllen des Wasserbehälters mit Trinkwasser beachten Sie die Füllstandanzeige an der Vorderseite des Gerätes. Das Wasser darf nicht den maximalen Füllstand überschreiten.

Dieser Aufkleber befindet sich in englischer und deutscher Sprache auf dem Gerät.

Betreiben Sie das Gerät mit dem vom Hersteller mitgelieferten Adapter.

Restgefahren

Warnung vor elektrischer Spannung
 Arbeiten an elektrischen Bauteilen dürfen nur von einem autorisierten Fachbetrieb durchgeführt werden!

Warnung vor elektrischer Spannung
 Gefahr vor elektrischem Schlag!
 Das Gerät besitzt keinen Schutz vor Wasser. Es besteht die Gefahr eines elektrischen Schlages! Benutzen Sie das Gerät niemals in Bereichen, in denen Tropf-, Sprüh- oder fließendes Wasser in das Gerät eindringen kann, und tauchen Sie es niemals in Wasser!

Warnung vor elektrischer Spannung
 Gefahr vor elektrischem Schlag!
 Wenn das Gerät mit Wasser in Berührung kommt, besteht die Gefahr eines elektrischen Schlages! Dieses Gerät nicht in unmittelbarer Nähe einer Badewanne, einer Dusche oder eines Schwimmbeckens benutzen!

Warnung vor elektrischer Spannung
 Entfernen Sie vor allen Arbeiten am Gerät den Netzstecker aus der Netzsteckdose!
 Berühren Sie den Netzstecker nicht mit feuchten oder nassen Händen.
 Ziehen Sie das Netzkabel aus der Netzsteckdose, indem Sie es am Netzstecker anfassen.

Warnung
 Die Flüssigkeit in den Kühlakkus kann gesundheitsschädlich sein!
 Wenn die Flüssigkeit verschluckt wurde, suchen Sie umgehend einen Arzt auf.
 Wenn die Flüssigkeit in die Augen gelangt ist, spülen Sie die Augen mit Wasser aus und suchen Sie umgehend einen Augenarzt auf.

Warnung
 Von diesem Gerät können Gefahren ausgehen, wenn es von nicht eingewiesenen Personen unsachgemäß oder nicht bestimmungsgemäß eingesetzt wird! Beachten Sie die Personalqualifikationen!

Warnung
 Das Gerät ist kein Spielzeug und gehört nicht in Kinderhände.

**Warnung**

Erstickungsgefahr!

Lassen Sie das Verpackungsmaterial nicht achtlos liegen. Es könnte für Kinder zu einem gefährlichen Spielzeug werden.

Hinweis

Betreiben Sie das Gerät nicht ohne eingesetzten Luftfilter am Lufteinlass!

Ohne Luftfilter wird das Geräteinnere stark verschmutzt. Dadurch kann die Leistung gemindert und das Gerät beschädigt werden.

Verhalten im Notfall

1. Schalten Sie das Gerät aus.
2. Trennen Sie das Gerät vom Stromnetz: Ziehen Sie das Netzkabel aus der Netzsteckdose, indem Sie es am Netzstecker anfassen.
3. Schließen Sie ein defektes Gerät nicht wieder an den Netzanschluss an.

Informationen über das Gerät**Gerätebeschreibung**

Der Luftkühler kühlt Räume mittels Verdunstungskälte auf angenehme Temperaturen herunter.

Das Gerät wird mit Kaltwasser oder wahlweise Eiswürfeln und / oder Kühlakkus befüllt, um die einströmende warme Luft am Verdunstungsfilter abzukühlen und über den Ventilator als kalte Luft wieder auszublasen.

Neben seiner Kühlungsfunktion ist das Gerät auch zur Lüfterfrischung einsetzbar: Dank eines integrierten Luftfilters sowie der Wabenstruktur des Verdunstungsfilters wird die angesaugte Luft gefiltert und befeuchtet.

Die Ventilatorgeschwindigkeit ist in vier Stufen einstellbar.

Die Ausblasrichtung der gekühlten Luft kann manuell über die Lüftungsklappen sowie über den optional zuschaltbaren, automatischen Swing-Modus eingestellt werden.

Das Gerät verfügt über einen Nachtmodus, der den flüsterleisen Betrieb während der Schlafenszeit ermöglicht.

Zusätzlich kann das Gerät über die Timer-Funktion automatisch zeitverzögert ein- bzw. ausgeschaltet werden.

Das Gerät kann über das Bedienfeld am Gerät oder über die Infrarot-Fernbedienung bedient werden.

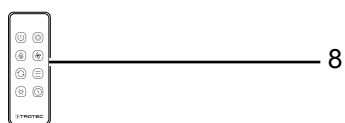
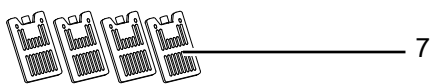
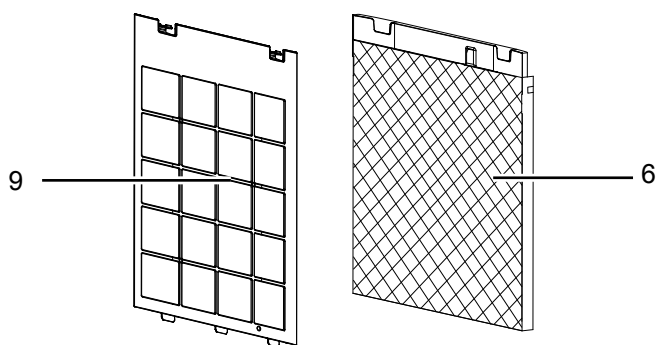
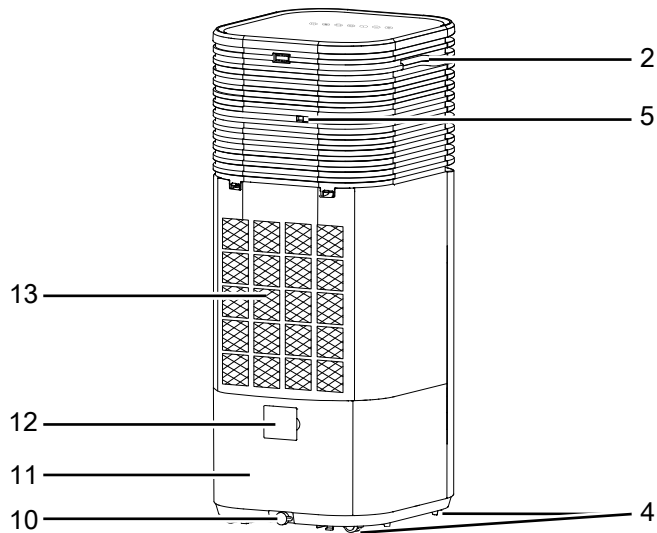
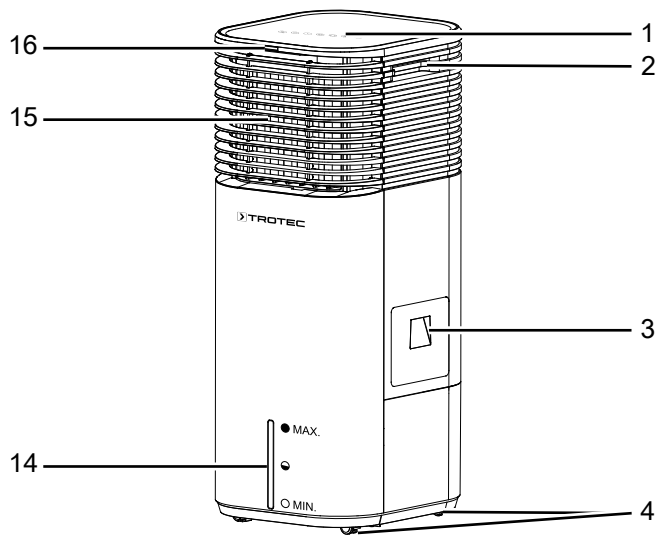
Zusätzlich ist das Gerät mit einem Ionisator ausgestattet, der bei Bedarf Gerüche und Bakterien aus der Raumluft eliminiert.

Das Gerät verfügt über einen Duftöl-Behälter zur optimalen Raumluftaromatisierung.

Ein Dauerbetrieb ist dank eines Festwasseranschlusses möglich.

Die beiden Geräte sind in ihrer Funktion identisch, sie unterscheiden sich lediglich durch die Farbe. Das Gerät PAE 49 ist in Weiß und das Gerät PAE 50 ist in Schwarz erhältlich.

Gerätedarstellung



Nr.	Bezeichnung
1	Bedienfeld
2	Transportgriff
3	Wassereinfülltrichter
4	Transportrollen
5	Netzkabelhalterung
6	Verdunstungsfilter
7	Kühlakkus
8	Fernbedienung
9	Luftfilter
10	Wasserablass mit Gummistopfen
11	Wasserbehälter
12	Schlauchanschluss für den Dauerbetrieb mit Verschluss
13	Lufteinlass mit Luftfilter und Verdunstungsfilter
14	Wasserstandsanzeige
15	Luftauslass mit verstellbaren Lüftungsclappen und Luftleitclappen für Swing-Funktion
16	Empfänger Fernbedienung

Transport und Lagerung

Hinweis

Wenn Sie das Gerät unsachgemäß lagern oder transportieren, kann das Gerät beschädigt werden. Beachten Sie die Informationen zum Transport und zur Lagerung des Gerätes.

Transport

Das Gerät ist zum leichteren Transport mit Transportrollen versehen.

Beachten Sie folgende Hinweise **vor** jedem Transport:

- Schalten Sie das Gerät aus.
- Ziehen Sie das Netzkabel aus der Netzsteckdose, indem Sie es am Netzstecker anfassen.
- Entleeren Sie den Wasserbehälter.
- Benutzen Sie das Netzkabel nicht als Zugschnur.
- Rollen Sie das Gerät nur auf festen und ebenen Flächen.

Beachten Sie folgende Hinweise **nach** jedem Transport:

- Stellen Sie das Gerät nach dem Transport aufrecht auf.

Lagerung

Beachten Sie folgende Hinweise **vor** jeder Lagerung:

- Entleeren und reinigen Sie den Wasserbehälter vor der Lagerung (siehe Kapitel Wartung).
- Lassen Sie den Verdunstungsfilter vor der Lagerung trocknen. Andernfalls kann das Gerät nach Wiederinbetriebnahme einen modrigen Geruch verbreiten.
- Ziehen Sie das Netzkabel aus der Netzsteckdose, indem Sie es am Netzstecker anfassen.

Halten Sie bei Nichtbenutzung des Gerätes die folgenden Lagerbedingungen ein:

- Lagern Sie das Gerät trocken und vor Frost und Hitze geschützt.
- Lagern Sie das Gerät in aufrechter Position an einem vor Staub und direkter Sonneneinstrahlung geschützten Platz.
- Schützen Sie das Gerät ggf. mit einer Hülle vor eindringendem Staub.
- Stellen Sie keine weiteren Geräte oder Gegenstände auf das Gerät, um Beschädigungen am Gerät zu vermeiden.
- Entfernen Sie die Batterien aus der Fernbedienung.

Montage und Inbetriebnahme

Lieferumfang

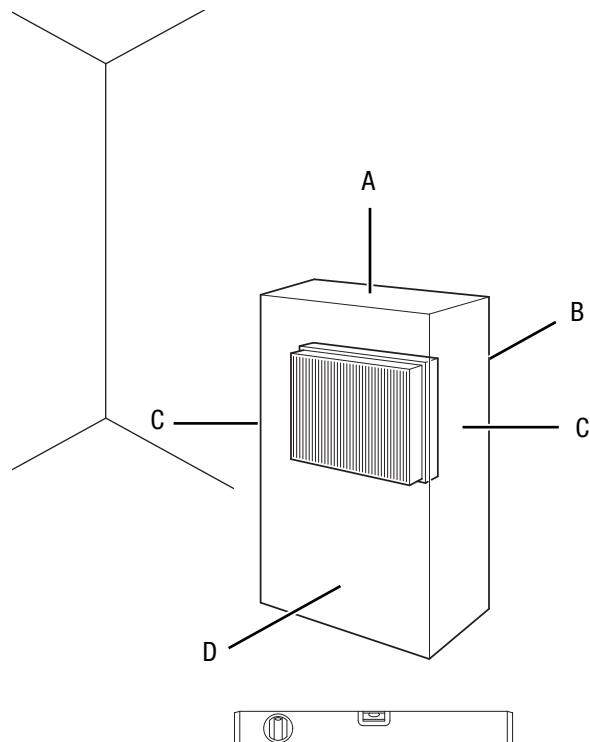
- 1 x Gerät
- 1 x Fernbedienung (ohne Batterien)
- 1 x Verdunstungsfilter
- 1 x Luftfilter
- 4 x Kühlakku
- 4 x Standfuß
- 4 x Schraube für Montage Standfuß
- 1 x Festwasseranschlussschlauch mit Rückschlagventil, Länge 1,5 m
- 1 x Schlauchadapter
- 1 x Duftöl-Behälter
- 1 x Anleitung

Gerät auspacken

1. Öffnen Sie den Karton und entnehmen Sie das Gerät.
2. Entfernen Sie die Verpackung vollständig vom Gerät.
3. Wickeln Sie das Netzkabel vollständig ab. Achten Sie darauf, dass das Netzkabel nicht beschädigt ist, und beschädigen Sie es beim Abwickeln nicht.

Inbetriebnahme

Beachten Sie bei der Aufstellung des Gerätes die Mindestabstände zu Wänden und Gegenständen gemäß dem Kapitel Technischer Anhang.



- Vor der Wiedereinbetriebnahme des Gerätes überprüfen Sie den Zustand des Netzkabels. Bei Zweifeln an dessen einwandfreiem Zustand rufen Sie den Kundendienst an.
- Stellen Sie das Gerät aufrecht und standsicher auf einer waagerechten und stabilen Fläche auf.
- Vermeiden Sie Stolperstellen beim Verlegen des Netzkabels bzw. weiterer Elektrokabel, insbesondere bei Aufstellung des Gerätes in der Raummitte. Verwenden Sie Kabelbrücken.
- Stellen Sie sicher, dass Kabelverlängerungen vollständig aus- bzw. abgerollt sind.
- Achten Sie darauf, dass Vorhänge oder andere Gegenstände die Luftströmung nicht behindern.

Beachten Sie folgende Hinweise, bevor Sie das Gerät nach einer Nichtbenutzung bzw. Lagerung in Betrieb nehmen:

- Reinigen Sie das Gehäuse und den Wasserbehälter vor der erneuten Inbetriebnahme (siehe Kapitel Wartung).

Batterie in die Fernbedienung einlegen



Warnung vor elektrischer Spannung

Berühren Sie das Batteriefach nicht mit feuchten oder nassen Händen.

Hinweis

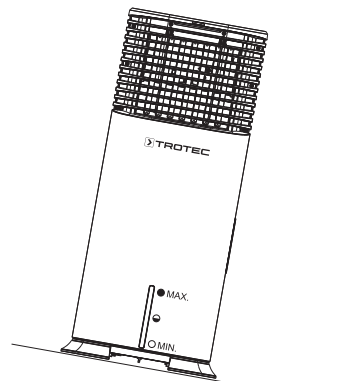
Betreiben Sie das Gerät nicht mit wiederaufladbaren Batterien!
Beachten Sie bei der Inbetriebnahme die technischen Daten.

Gehen Sie wie folgt vor, um die Batterie einzusetzen bzw. auszutauschen:

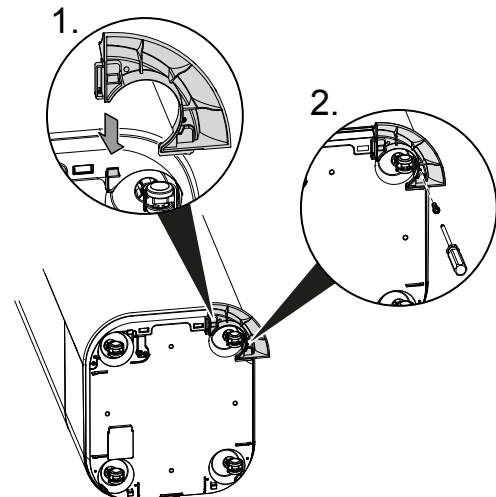
1. Drücken Sie die Verriegelung seitlich am Batteriefach zusammen und ziehen Sie das Batteriefach aus der Fernbedienung.
2. Legen Sie eine Batterie des Typs CR 2025 in das Batteriefach ein und schieben Sie das Batteriefach wieder in die Fernbedienung.

Standfüße montieren

Montieren Sie zuerst die Standfüße, bevor Sie das Gerät auf einer Schräge aufstellen und betreiben wollen.



1. Legen Sie das Gerät auf die Seite und positionieren Sie die Standfüße.



2. Schrauben Sie jeweils einen Standfuß mit einer Schraube am Gerät fest.

Wasserbehälter füllen

Für die Luftkühlung benötigt das Gerät frisches Trinkwasser.

Hinweis

Befüllen Sie das Gerät ausschließlich mit frischem Trinkwasser. Die Wassertemperatur darf max. 40 °C betragen.



Info

Wechseln Sie das Wasser alle 3 Tage aus, um Bakterienbildung zu vermeiden.

Beachten Sie folgende Hinweise beim Gebrauch der Kühlakkus:

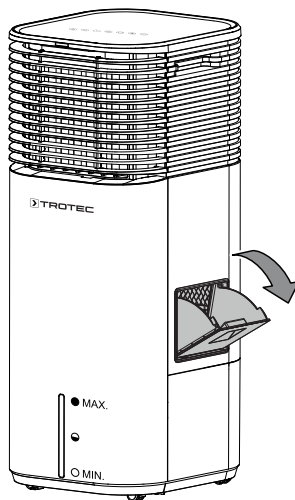
- Legen Sie die Kühlakkus vor dem Gebrauch für mindestens 4 Stunden in ein Gefrierfach.
- Legen Sie die Kühlakkus in den Wasserbehälter, bevor Sie diesen mit Wasser befüllen.



Info

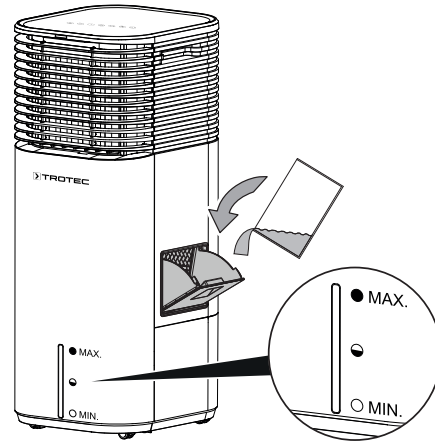
Beim Einsatz von Kühlakkus bei warmen Außentemperaturen kann Kondensat am Wasserbehälter entstehen, das auf den Boden tropfen kann.

1. Trennen Sie das Gerät vom Stromnetz, bevor Sie Wasser nachfüllen oder Kühlakkus in das Gerät legen.
2. Öffnen Sie den Wassereinfülltrichter (3).

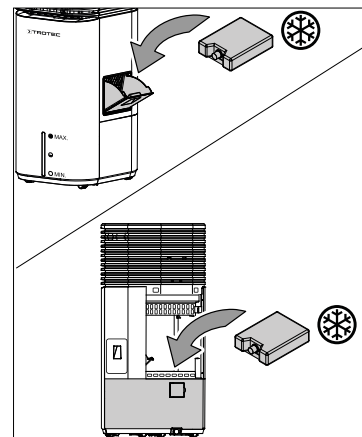


3. Achten Sie auf festen Sitz des Gummistopfens (10), da es sonst zu unkontrollierbarem Wasseraustritt kommt.

4. Füllen Sie ausschließlich frisches Trinkwasser in den Wasserbehälter (11). Optional können Sie für zusätzliche Kühlung Eiswürfel aus Trinkwasser einfüllen.
 - ⇒ Beachten Sie den minimalen und maximalen Füllstand an der Füllstandsanzeige (14). Der Wasserbehälter muss bis zum minimalen Füllstand befüllt werden, damit die Pumpe arbeiten kann.



5. Legen Sie bei Bedarf die Kühlakkus (7) in den Wasserbehälter (11), um einen weiteren Kühlungseffekt zu erzielen. Die Kühlakkus können auf zwei unterschiedliche Wege eingelegt werden.
 - ⇒ Variante 1: Legen Sie die Kühlakkus durch den Wassereinfülltrichter in das Gerät.
 - ⇒ Variante 2: Entnehmen Sie den Verdunstungsfilter (6) und Luftfilter (9) auf der Rückseite des Geräts und legen Sie die Kühlakkus ein.



6. Schließen Sie die Klappe vom Wassereinfülltrichter (3) bzw. setzen Sie den Verdunstungsfilter (6) und Luftfilter (9) wieder ein.
7. Stellen Sie sicher, dass das Gerät von außen nicht feucht oder nass ist. Andernfalls wischen Sie das Gerät trocken.

Verdunstungsfilter und Luftfilter einsetzen

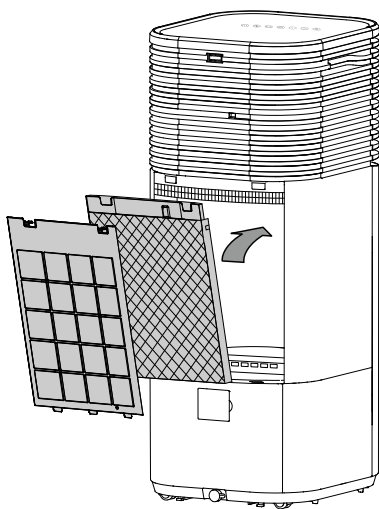
Hinweis

Das Gerät darf in der Betriebsart Luftkühlung nicht ohne Verdunstungsfilter betrieben werden, da sonst die *Kühlung* nicht funktioniert.

Hinweis

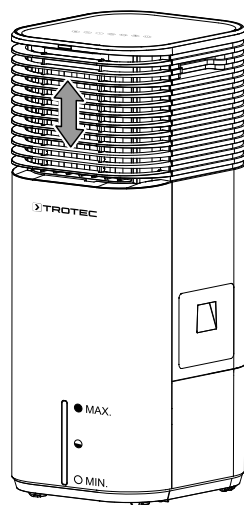
Betreiben Sie das Gerät nicht ohne eingesetzten Luftfilter am Lufteinlass!
Ohne Luftfilter wird das Geräteinnere stark verschmutzt. Dadurch kann die Leistung gemindert und das Gerät beschädigt werden.

- Stellen Sie vor dem Einschalten sicher, dass der Verdunstungsfilter und der Luftfilter eingesetzt sind.



Lüftungsklappen einstellen

- Stellen Sie vor dem Einschalten des Gerätes die Lüftungsklappen am Luftauslass ein.



Duft-Option

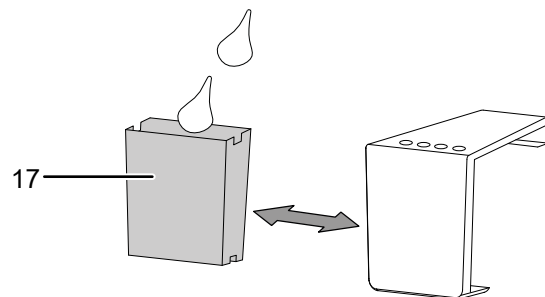
Das Gerät bietet zusätzlich die Möglichkeit, einen Duft während des Betriebes zu verteilen.

Hinweis

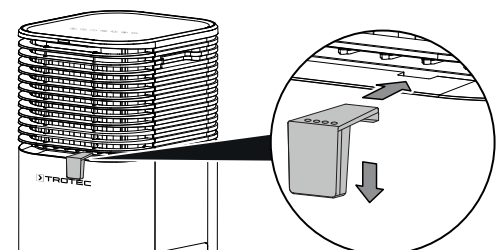
Geben Sie Duftöl ausschließlich nur in den dafür vorgesehenen Duftöl-Behälter (17).

Verwenden Sie hierzu ein handelsübliches Duftöl. Gehen Sie wie folgt vor, um die Duft-Option zu nutzen:

- ✓ Das Gerät ist ausgeschaltet und das Netzkabel vom Strom getrennt.
1. Schieben Sie den Duftöl-Behälter aus der Halterung und träufeln Sie 2 bis 3 Tropfen Duftöl in den Duftöl-Behälter.



2. Schieben Sie den Duftöl-Behälter wieder in die Halterung.
3. Setzen Sie den Duftöl-Behälter an das Gerät.



Festwasseranschluss

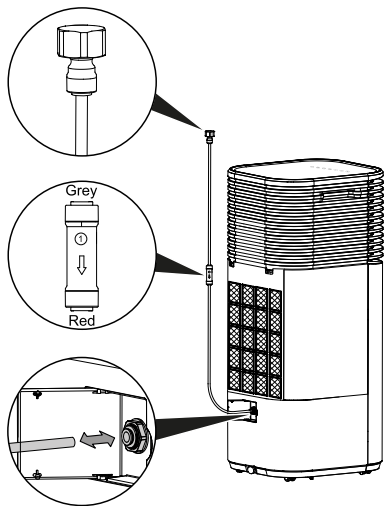
Wenn Sie das Gerät über einen längeren Zeitraum verwenden oder wenn Sie den Wasserbehälter nicht ständig befüllen wollen, besteht die Möglichkeit, einen Festwasseranschlussschlauch an den Schlauchanschluss (12) anzuschließen.

Hinweis

Wenn Sie den mitgelieferten Schlauch einmal in seine Einzelteile zerlegt haben, darf dieser Schlauch nicht mehr verwendet werden.

Beachten Sie den Wassereinlassdruck von minimal 0,1 MPa bis maximal 0,4 MPa. Die Wassertemperatur sollte unter 25 °C liegen.

- ✓ Das Gerät ist ausgeschaltet und vom Stromnetz getrennt.
- ✓ Beim Befüllen des Wasserbehälters (11) mit Trinkwasser beachten Sie die Füllstandanzeige (14) an der Vorderseite des Gerätes. Das Wasser darf nicht den maximalen Füllstand überschreiten.



1. Öffnen Sie den Verschluss des Schlauchanschlusses (12).
2. Verbinden Sie den mitgelieferten Festwasseranschlussschlauch mit dem Schlauchanschluss (12). Achten Sie beim Anschließen darauf, dass die Verbindungsrichtung korrekt ist.
3. Führen Sie das andere Ende des Schlauches zu einem geeigneten Wasseranschluss. Der Festwasseranschlussschlauch darf nicht geknickt werden.

Netz kabel anschließen

- Stecken Sie den Netzstecker in eine ordnungsgemäß abgesicherte Netzsteckdose.



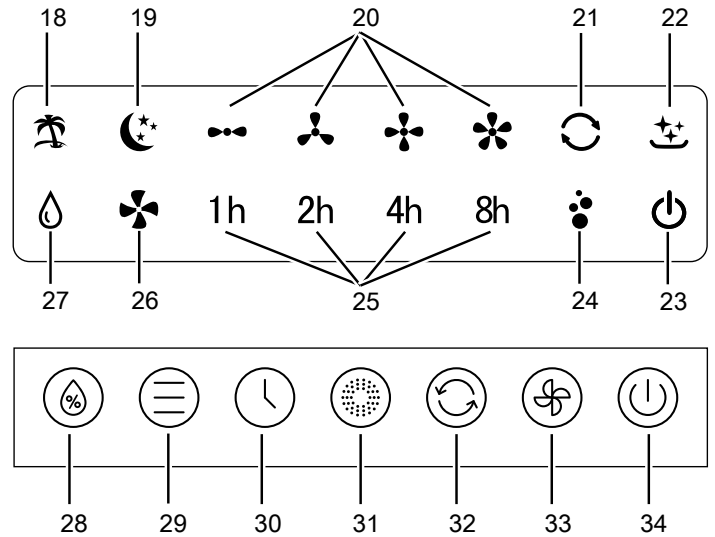
Info

Ein Signalton ertönt und die LEDs im Bedienfeld leuchten beim Anschließen des Netzkabels kurz bzw. weiß auf. Die LED *Standby* (23) leuchtet anschließend dauerhaft rot im Standby-Betrieb.

Bedienung

- Vermeiden Sie offene Türen und Fenster.

Bedienelemente



Nr.	Bezeichnung	Bedeutung
18	LED <i>Lufferfrischung</i>	Leuchtet weiß bei aktivierter Betriebsart <i>Lufferfrischung</i>
19	LED <i>Nachtmodus</i>	Leuchtet weiß bei aktiviertem Nachtmodus
20	LEDs <i>Ventilatorstufe</i>	Anzeige Ventilatorgeschwindigkeit leuchtet weiß: --- Stufe 1 = niedrig ~~ Stufe 2 = mittel +- Stufe 3 = hoch * Stufe 4 = maximal
21	LED <i>Swing-Funktion</i>	Leuchtet weiß bei aktivierter Swing-Funktion
22	LED <i>Filter-Reset</i>	Blinkt rot als Erinnerungsfunktion zur Reinigung der Filter nach einer Betriebszeit von 200 Stunden
23	LED <i>Standby</i>	Leuchtet rot bei angeschlossenem Netzkabel
24	LED <i>Ionisator</i>	Leuchtet weiß bei aktivierter Ionisierungsfunktion
25	LEDs <i>Stunden</i>	Leuchten weiß bei aktiviertem Timer für automatisches Aus-/ Einschalten Anzeige der Stundenanzahl bei aktiviertem Timer <i>1h, 2h, 4h</i> und <i>8h</i>
26	LED <i>Ventilation</i>	Leuchtet weiß bei aktivierter Betriebsart <i>Ventilation</i>
27	LED <i>Humidity</i>	Leuchtet weiß bei aktivierter Betriebsart <i>Luftkühlung</i> Blinkt bei leerem Wasserbehälter

Nr.	Bezeichnung	Bedeutung
28	Taste <i>Humidity</i>	Betriebsart <i>Luftkühlung</i> ein- oder ausschalten
29	Taste <i>Mode</i>	Wahltaste für die Betriebsart <i>Lufterfrischung</i> , <i>Ventilation</i> bzw. <i>Nachtmodus</i>
30	Taste <i>Timer</i>	Timer-Funktion ein- oder ausschalten: 1h, 2h, 4h, 8h
31	Taste <i>Ionizer</i>	Betriebsart <i>Ionisierung</i> ein- oder ausschalten
32	Taste <i>Swing</i>	Swing-Funktion ein- oder ausschalten
33	Taste <i>Speed</i>	Ventilatorgeschwindigkeit einstellen
34	Taste <i>Standby</i>	Gerät ein- oder ausschalten



Warnung vor elektrischer Spannung

Gefahr vor elektrischem Schlag!
Das Gerät besitzt keinen Schutz vor Wasser.
Es besteht die Gefahr eines elektrischen Schlages!
Benutzen Sie das Gerät niemals in Bereichen, in denen Tropf-, Sprüh- oder fließendes Wasser in das Gerät eindringen kann, und tauchen Sie es niemals in Wasser!

Gerät einschalten

Nachdem Sie das Gerät, wie im Kapitel Montage und Inbetriebnahme beschrieben, betriebsbereit aufgestellt haben, können Sie es einschalten.

- Drücken Sie die Taste *Standby* (34).
⇒ Das Gerät startet in der Betriebsart *Ventilation* auf Ventilatorstufe 1.
⇒ Die LEDs *Ventilation* (26) und *Ventilatorstufe 1* (20) leuchten weiß.
⇒ Die LED *Standby* (23) leuchtet rot.

Betriebsart einstellen

Das Gerät verfügt über die folgenden Betriebsarten:

- Luftkühlung*
- Lufterfrischung*
- Ventilation*

Luftkühlung

Die Betriebsart *Luftkühlung* kann in allen anderen Betriebsarten zugeschaltet werden.

In der Betriebsart *Luftkühlung* wird die Pumpe eingeschaltet und das Wasser über den Verdunstungsfilter verteilt, um die zirkulierende Luft zu kühlen. Wenn der Wasserbehälter leer ist, blinkt die LED *Humidity* (27).

Gehen Sie wie folgt vor, um die *Luftkühlung* einzuschalten:

- Drücken Sie die Taste *Humidity* (28).
⇒ Die LED *Humidity* (27) leuchtet weiß.
⇒ Die Pumpe springt an.
- Drücken Sie die Taste *Speed* (33), um die gewünschte Ventilatorstufe (1 bis 4) einzustellen.
- Drücken Sie die Taste *Humidity* (28) erneut, wenn Sie die *Luftkühlung* ausschalten wollen.
⇒ Die LED *Humidity* (27) erlischt.
⇒ Das Gerät läuft in der vorher eingestellten Betriebsart weiter.

Hinweis

Während der Betriebsart *Luftkühlung* darf der Luft- und Verdunstungsfilter nicht entnommen werden, da sonst das Wasser aus dem Filter nach unten in das Innere des Gerätes tropft.

Lufterfrischung

In der Betriebsart *Lufterfrischung* findet eine an- und abschwellige Ventilationsgeschwindigkeit statt, um einen angenehmen, natürlichen Luftstrom zu erzeugen.

Gehen Sie wie folgt vor, um die *Lufterfrischung* einzuschalten:

- Drücken Sie die Taste *Mode* (29), bis die LED *Lufterfrischung* (18) leuchtet. Die Ventilatorstufen wechseln automatisch.

Ventilation

In der Betriebsart *Ventilation* können Sie alle 4 Geschwindigkeitsstufen manuell auswählen.

Gehen Sie wie folgt vor, um die *Ventilation* einzustellen:

- Drücken Sie die Taste *Mode* (29), bis die LED *Ventilation* (26) leuchtet.
- Um die Ventilatorstufe einzustellen, drücken Sie die Taste *Speed* (33), bis die LED für die gewünschte *Ventilatorstufe* (20) leuchtet.

Nachtmodus

Im Nachtmodus kann zusätzlich die *Luftkühlung* eingeschaltet werden.

Die *Lufterfrischung* kann nicht zugeschaltet werden.

Der Timer ist automatisch auf 8 h eingestellt.

Das Gerät arbeitet im Nachtmodus mit einem voreingestelltem Programm aus verschiedenen Ventilatorgeschwindigkeiten, um einen auf Schlafbedürfnisse angepassten Luftstrom zu erzeugen.

- Drücken Sie die Taste *Mode* (29), bis die LED *Nachtmodus* (19) leuchtet.

Timer einstellen

Der Timer hat zwei Funktionsweisen:

- automatisches Einschalten nach voreingestellter Anzahl an Stunden.
- automatisches Ausschalten nach voreingestellter Anzahl an Stunden.

Die Funktion kann in allen Betriebsarten und im Standby-Betrieb eingestellt werden.

Die Stundenzahl kann auf 1 h, 2 h, 4 h oder 8 h eingestellt werden.

Automatisches Einschalten

- ✓ Das Gerät ist ausgeschaltet.
- 1. Drücken Sie die Taste *Timer* (30), bis die gewünschte Stundenzahl durch die LEDs *Stunden* (25) angezeigt wird.
- ⇒ Der Timer ist auf die gewünschte Stundenzahl eingestellt.
- ⇒ Das Gerät startet automatisch nach Ablauf der eingestellten Stunden in den vorher eingestellten Betriebsarten.

Hinweise zum automatischen Einschalten:

- Das manuelle Einschalten des Gerätes deaktiviert das automatische Einschalten.
- Bei Unterbrechung der Stromversorgung wird der Timer und die Memory-Funktion deaktiviert.

Automatisches Ausschalten

Das Gerät schaltet sich nach einer bestimmten Zeit automatisch aus, falls keine Einstellungen vorgenommen werden:

- Nachtmodus: Automatisches Ausschalten nach 8 Stunden Betrieb
- Lüfterfrischung/Ventilation: Automatisches Ausschalten nach 15 Stunden Betrieb

Sie können zusätzlich in jeder Betriebsart mit der Timer-Funktion automatisches Ausschalten nach einer voreingestellten Anzahl an Stunden einstellen. Gehen Sie dazu wie folgt vor:

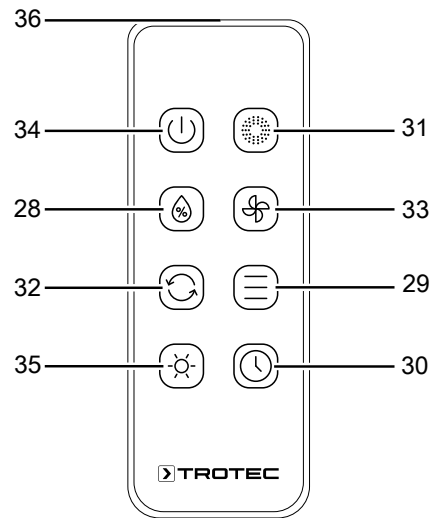
- ✓ Das Gerät ist eingeschaltet.
- 1. Drücken Sie die Taste *Timer* (30), bis die gewünschte Stundenzahl durch die LEDs *Stunden* (25) angezeigt wird.
- ⇒ Der Timer ist auf die gewünschte Stundenzahl eingestellt.
- ⇒ Das Gerät schaltet sich automatisch nach Ablauf der eingestellten Stunden aus.

Hinweise zum automatischen Ausschalten:

- Das Drücken der Taste *Standby* (34) deaktiviert das automatische Ausschalten.

Fernbedienung

Alle Einstellungen des Gerätes können über die im Lieferumfang enthaltene Fernbedienung vorgenommen werden.



Nr.	Bezeichnung	Bedeutung
28	Taste <i>Humidity</i>	Betriebsart <i>Luftkühlung</i> ein- oder ausschalten
29	Taste <i>Mode</i>	Wahltaste für die Betriebsart <i>Lüfterfrischung</i> , <i>Ventilation</i> bzw. <i>Nachtmodus</i>
30	Taste <i>Timer</i>	Timer-Funktion ein- oder ausschalten: 1h, 2h, 4h, 8h
31	Taste <i>Ionizer</i>	Betriebsart <i>Ionisierung</i> ein- oder ausschalten
32	Taste <i>Swing</i>	Swing-Funktion ein- oder ausschalten
33	Taste <i>Speed</i>	Ventilatorgeschwindigkeit einstellen
34	Taste <i>Standby</i>	Gerät ein- oder ausschalten
35	Taste <i>Light</i>	Displaybeleuchtung ein- oder ausschalten
36	Sender/Empfänger Fernbedienung	Sendet per Infrarot zum Gerät

Swing-Funktion

Die Swing-Funktion kann bei Bedarf in allen Betriebsarten zugeschaltet werden.

Hinter den horizontalen Lüftungsklappen befinden sich vertikale Luftleitklappen. Mithilfe der Swing-Funktion werden diese automatisch bewegt und sorgen so für eine kontinuierliche Luftzirkulation.

1. Drücken Sie die Taste *Swing* (32), um die Swing-Funktion ein- oder auszuschalten.
⇒ Bei aktivierter Swing-Funktion leuchtet die LED *Swing* (21) auf.

Ionisierung

Die Ionisierung kann bei Bedarf eingeschaltet werden. Das Gerät gibt dann Ionen zur zusätzlichen Luftreinigung ab. Über die freigesetzten Ionen werden Pollen, Staub, Viren und Bakterien aus der Raumluft entfernt.

Die Ionisierung kann in jeder Betriebsart eingeschaltet werden.

1. Drücken Sie die Taste *Ionizer* (31), um die Ionisierung ein- oder auszuschalten.
⇒ Bei aktivierter Ionisierung leuchtet die LED *Ionisator* (24) auf.

Beleuchtung

Die LEDs auf dem Bedienelement können ein- oder ausgeschaltet werden.

1. Drücken Sie die Taste *Light* (35), um die Beleuchtung ein- oder auszuschalten.



Info

Betätigen Sie bei ausgeschalteter Beleuchtung eine Taste, leuchten die entsprechenden LEDs für ca. 45 Sekunden und schalten sich dann wieder ab.

Memory-Funktion

Schalten Sie das Gerät aus dem Standby-Modus wieder ein, sind die gewählten Einstellungen für die Betriebsart gespeichert. Ein ggf. programmierter Timer und der Nachtmodus werden nicht im Gerät gespeichert.

Wasser nachfüllen

Das Gerät signalisiert einen leeren Wasserbehälter über eine blinkende LED *Humidity* (27). Der Wasserbehälter muss dann befüllt werden.

Beachten Sie folgende Hinweise beim Gebrauch der Kühlakkus:

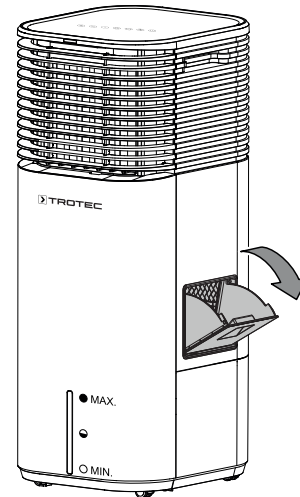
- Legen Sie die Kühlakkus vor dem Gebrauch für mindestens 4 Stunden in ein Gefrierfach.
- Legen Sie die Kühlakkus in den Wasserbehälter, bevor Sie diesen mit Wasser befüllen.
- Legen Sie die Kühlakkus nur in das vorgesehene Fach im Wasserbehälter, da sonst die Pumpe nicht richtig funktioniert.



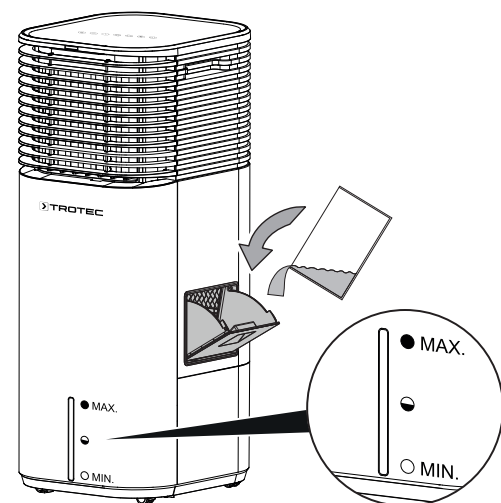
Info

Beim Einsatz von Kühlakkus bei warmen Außentemperaturen kann Kondensat am Wasserbehälter entstehen, das auf den Boden tropfen kann.

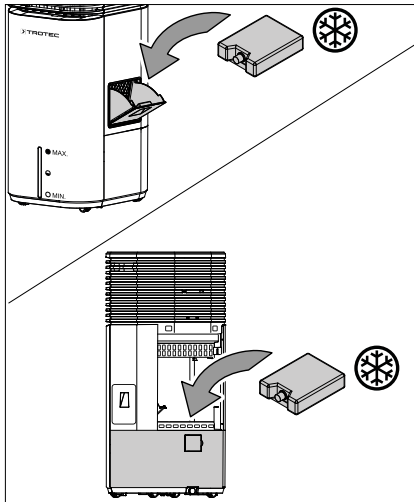
1. Trennen Sie das Gerät vom Stromnetz, bevor Sie Wasser nachfüllen oder Kühlakkus in das Gerät legen.
2. Öffnen Sie den Wassereinfülltrichter (3).



3. Achten Sie auf festen Sitz des Gummistopfens (10), da es sonst zu unkontrollierbarem Wasseraustritt kommt.
4. Füllen Sie ausschließlich frisches Trinkwasser in den Wasserbehälter (11). Optional können Sie für zusätzliche Kühlung Eiswürfel aus Trinkwasser einfüllen.
⇒ Beachten Sie den minimalen und maximalen Füllstand an der Füllstandsanzeige (14). Der Wasserbehälter muss bis zum minimalen Füllstand befüllt werden, damit die Pumpe arbeiten kann.



5. Legen Sie bei Bedarf die Kühlakkus (7) in den Wasserbehälter (11), um einen weiteren Kühlungseffekt zu erzielen. Die Kühlakkus können auf zwei unterschiedliche Wege eingelegt werden.
- ⇒ Variante 1: Legen Sie die Kühlakkus durch den Wassereinfülltrichter in das Gerät.
 - ⇒ Variante 2: Entnehmen Sie den Verdunstungsfilter (6) und Luftfilter (9) auf der Rückseite des Geräts und legen Sie die Kühlakkus ein.



Nachbestellbares Zubehör



Warnung

Benutzen Sie nur Zubehör und Zusatzgeräte, die in dieser Anleitung angegeben sind. Der Gebrauch anderer als in der Anleitung empfohlener Einsatzwerkzeuge oder anderen Zubehörs kann eine Verletzungsgefahr bedeuten.

Bezeichnung	Artikelnummer
Verdunstungsfilter	7.710.000.862

6. Schließen Sie die Klappe vom Wassereinfülltrichter (3) bzw. setzen Sie den Verdunstungsfilter (6) und Luftfilter (9) wieder ein.
7. Stellen Sie sicher, dass das Gerät von außen nicht feucht oder nass ist. Andernfalls wischen Sie das Gerät trocken.

Auto-Stop-Funktion

Wenn der Wasserbehälter leer ist, blinkt die LED *Humidity* (27). In der Betriebsart *Luftkühlung* arbeitet der Ventilator weiter und in der Betriebsart *Lufterfrischung* stoppt das Gerät nach einiger Zeit automatisch.

Außerbetriebnahme



Warnung vor elektrischer Spannung

Berühren Sie den Netzstecker nicht mit feuchten oder nassen Händen.

- Schalten Sie das Gerät aus.
- Ziehen Sie das Netzkabel aus der Netzsteckdose, indem Sie es am Netzstecker anfassen.
- Leeren und reinigen Sie den Wasserbehälter (siehe Kapitel *Wartung*).
- Reinigen Sie das Gerät gemäß dem Kapitel *Wartung*.
- Lagern Sie das Gerät gemäß dem Kapitel *Transport und Lagerung*.

Fehler und Störungen

Das Gerät wurde während der Produktion mehrfach auf einwandfreie Funktion geprüft. Sollten dennoch Funktionsstörungen auftreten, so überprüfen Sie das Gerät nach folgender Auflistung.

Hinweis

Warten Sie mindestens 3 Minuten nach allen Wartungs- und Reparaturarbeiten. Schalten Sie erst dann das Gerät wieder ein.

Das Gerät läuft nicht an:

- Überprüfen Sie den Netzanschluss.
- Überprüfen Sie Netzkabel und Netzstecker auf Beschädigungen.
- Überprüfen Sie die bauseitige Netzabsicherung.

Das Gerät arbeitet ohne oder mit reduzierter Leistung:

- Überprüfen Sie die Stellung der horizontalen Lüftungsklappen. Die Lüftungsklappen sollten so weit wie möglich geöffnet sein.
- Überprüfen Sie den Luftfilter auf Verschmutzungen. Bei Bedarf reinigen bzw. wechseln Sie den Luftfilter.
- Überprüfen Sie den Mindestabstand zu Wänden und Gegenständen. Stellen Sie das Gerät ggf. weiter in den Raum.

Das Gerät läuft, aber keine Luftkühlung bzw. die Pumpe arbeitet nicht:

- Überprüfen Sie, ob die Betriebsart *Luftkühlung* aktiviert ist. Die LED *Humidity (27)* sollte leuchten.
- Überprüfen Sie den Füllstand des Wasserbehälters (siehe Kapitel Wasserbehälter füllen). Die LED *Humidity (27)* sollte nicht blinken.
- Überprüfen Sie, ob ggf. Gegenstände den Eingang der Pumpe blockieren. Stellen Sie sicher, dass der Eingang der Pumpe nicht blockiert ist.
- Sollte die Pumpe trotz richtig befülltem Wasserbehälter und aktivierter Luftkühlung nicht arbeiten, ist die Pumpe ggf. defekt. Kontaktieren Sie den Kundenservice.

Wasser läuft aus:

- Überprüfen Sie das Gerät auf Undichtigkeiten.
- Überprüfen Sie den Wasserbehälter auf festen Sitz.

Die Swing-Funktion funktioniert nicht:

- Der Motor für die Swing-Funktion ist ggf. defekt. Kontaktieren Sie den Kundenservice.

Das Gerät ist laut bzw. vibriert:

- Überprüfen Sie, ob das Gerät aufrecht und standsicher aufgestellt ist.

Das Gerät reagiert nicht auf die Infrarot-Fernbedienung:

- Überprüfen Sie, ob der Abstand von Fernbedienung zum Gerät zu groß ist und verringern Sie den Abstand, falls erforderlich.
- Stellen Sie sicher, dass sich keine Hindernisse, wie z. B. Möbel oder Mauern, zwischen Gerät und Fernbedienung befinden. Achten Sie auf Sichtkontakt zwischen Gerät und Fernbedienung.
- Überprüfen Sie den Ladezustand der Batterien und wechseln Sie diese aus, falls erforderlich.
- Überprüfen Sie die Batterien auf die richtige Polung, falls die Batterien gerade ausgetauscht wurden.

Das Gerät funktioniert nach den Überprüfungen nicht einwandfrei:

Kontaktieren Sie den Kundendienst. Bringen Sie das Gerät ggf. zur Reparatur zu einem autorisierten Elektrofachbetrieb oder zum Hersteller.

Wartung

Wartungsintervalle

Wartungs- und Pflegeintervall	vor jeder Inbetriebnahme	bei Bedarf	alle 3 Tage	mindestens alle 2 Wochen	mindestens alle 4 Wochen	mindestens jährlich
Wasserbehälter reinigen			X			
Ansaug- und Ausblasöffnungen auf Verschmutzungen und Fremdkörper prüfen, ggf. reinigen	X				X	
Außenreinigung		X				X
Sichtprüfung des Geräteinneren auf Verschmutzungen		X				X
Luftfilter auf Verschmutzungen und Fremdkörper prüfen, ggf. reinigen	X			X		
Verdunstungsfilter austauschen		X				
Auf Beschädigungen prüfen	X					
Befestigungsschrauben prüfen		X				X
Probelauf						X

Wartungs- und Pflegeprotokoll

Gerätetyp:

Gerätenummer:

Wartungs- und Pflegeintervall	1	2	3	4	5	6	7	8	9	10	11	12	13	14	15	16
Wasserbehälter reinigen																
Ansaug- und Ausblasöffnungen auf Verschmutzungen und Fremdkörper prüfen, ggf. reinigen																
Außenreinigung																
Sichtprüfung des Geräteinneren auf Verschmutzungen																
Luftfilter auf Verschmutzungen und Fremdkörper prüfen, ggf. reinigen																
Verdunstungsfilter austauschen																
Auf Beschädigungen prüfen																
Befestigungsschrauben prüfen																
Probelauf																
Bemerkungen:																

1. Datum: Unterschrift:	2. Datum: Unterschrift:	3. Datum: Unterschrift:	4. Datum: Unterschrift:
5. Datum: Unterschrift:	6. Datum: Unterschrift:	7. Datum: Unterschrift:	8. Datum: Unterschrift:
9. Datum: Unterschrift:	10. Datum: Unterschrift:	11. Datum: Unterschrift:	12. Datum: Unterschrift:
13. Datum: Unterschrift:	14. Datum: Unterschrift:	15. Datum: Unterschrift:	16. Datum: Unterschrift:

Tätigkeiten vor Wartungsbeginn



Warnung vor elektrischer Spannung

Berühren Sie den Netzstecker nicht mit feuchten oder nassen Händen.

- Schalten Sie das Gerät aus.
- Ziehen Sie das Netzkabel aus der Netzsteckdose, indem Sie es am Netzstecker anfassen.

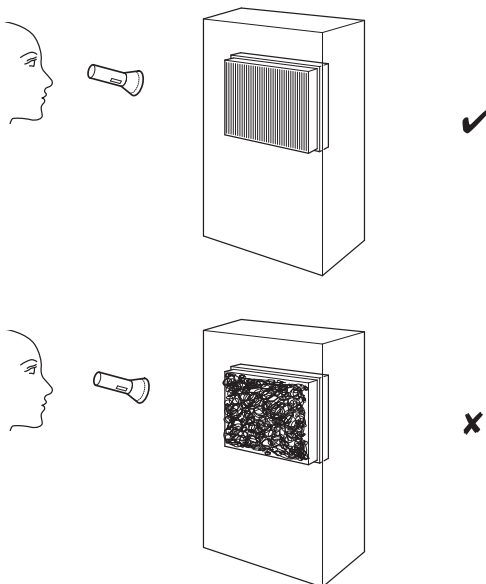


Warnung vor elektrischer Spannung

Tätigkeiten, die das Öffnen des Gerätes erfordern, dürfen nur von autorisierten Fachbetrieben oder vom Hersteller durchgeführt werden.

Sichtprüfung des Geräteinneren auf Verschmutzungen

1. Entfernen Sie den Luftfilter.
2. Leuchten Sie mit einer Taschenlampe in die Öffnungen des Gerätes.
3. Prüfen Sie das Geräteinnere auf Verschmutzungen.
4. Wenn Sie eine dichte Staubschicht erkennen, lassen Sie das Geräteinnere von einem Elektrofachbetrieb oder vom Hersteller reinigen.
5. Setzen Sie den Luftfilter wieder ein.



Gehäuse reinigen

Reinigen Sie das Gehäuse mit einem angefeuchteten, weichen, fusselreien Tuch. Achten Sie darauf, dass keine Feuchtigkeit in das Gehäuse eindringt. Achten Sie darauf, dass keine Feuchtigkeit mit elektrischen Bauteilen in Kontakt kommen kann. Verwenden Sie keine aggressiven Reinigungsmittel, wie z. B. Reinigungssprays, Lösungsmittel, alkoholhaltige Reiniger oder Scheuermittel zum Befeuchten des Tuches.

Wasserbehälter reinigen

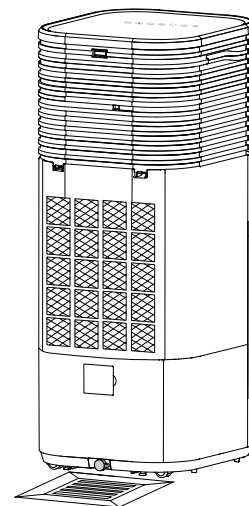
Hinweis

Der Wasserbehälter kann nicht entnommen werden. Versuchen Sie nicht, den Wasserbehälter zu entfernen, da sonst das Gerät beschädigt werden kann.

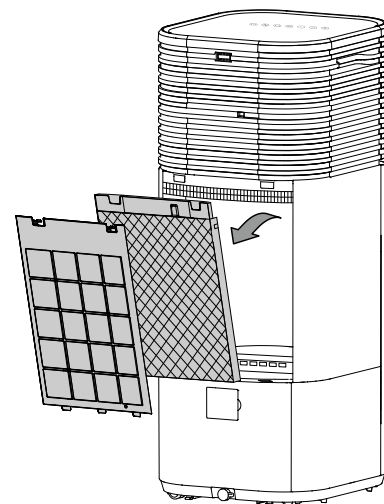
Der Wasserbehälter sollte bei aktiver Nutzung alle 3 Tage gereinigt werden. Verwenden Sie zur Reinigung und Entkalkung Haushaltsessig. Beachten Sie die Herstellerangaben und Gefahrenhinweise des Entkalkungsmittels.

Entleeren und reinigen Sie den Wasserbehälter vor längerer Nichtbenutzung, vor der Lagerung sowie vor der erneuten Inbetriebnahme (z.B. wenn das Gerät über mehrere Monate eingelagert wurde und verstaubt ist).

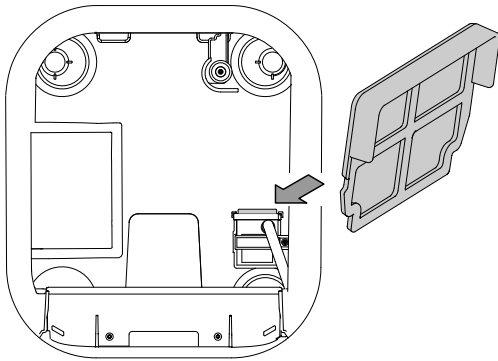
1. Transportieren bzw. rollen Sie das Gerät vorsichtig zu einem geeigneten Ort, um das Wasser abzulassen (z. B. einem Abfluss) oder stellen Sie einen geeigneten Auffangbehälter unter dem Wasserablass bereit.
2. Öffnen Sie den Wasserablass und lassen Sie das Wasser ablaufen.



3. Entnehmen Sie den Luft- und Verdunstungsfilter aus dem Gerät



- Entnehmen Sie den Schutzfilter der Tauchpumpe aus dem Gerät. Achten Sie darauf, den Schutzfilter nicht mit den Fingern zu beschädigen. Berühren Sie den Filter dazu nur an den Seiten des Plastiks.



- Säubern Sie den Schutzfilter mit einem weichen, fusselfreien, leicht angefeuchteten Tuch. Sollte der Filter stark verschmutzt sein, säubern Sie ihn mit warmem Wasser, vermischt mit neutralem Reinigungsmittel.
- Spülen Sie den Wasserbehälter gründlich mit Haushaltsessig (Entkalkungsmittel) aus.
- Spülen Sie den Wasserbehälter anschließend mit Wasser aus.
- Trocknen Sie das Innere des Wasserbehälters mit einem fusselfreien Tuch.
- Setzen Sie die Schutzfilter wieder in das Gerät ein.
- Füllen Sie frisches Trinkwasser in den Wasserbehälter, wenn Sie das Gerät weiterbetreiben wollen (siehe Kapitel Wasser nachfüllen).

Luftfilter reinigen

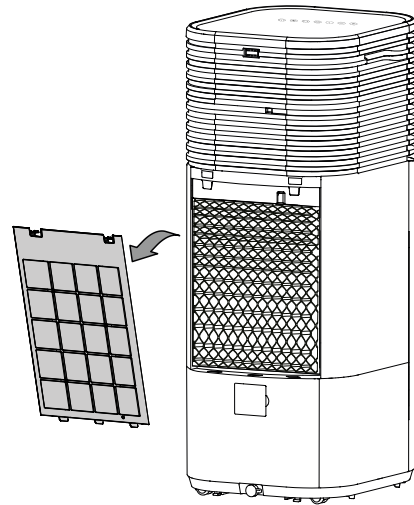
Der Luftfilter muss gereinigt werden, sobald dieser verschmutzt ist. Dies äußert sich z. B. durch eine reduzierte Leistung (siehe Kapitel Fehler und Störungen).



Warnung

Stellen Sie sicher, dass der Luftfilter weder abgenutzt noch beschädigt ist. Die Ecken und Kanten des Luftfilters dürfen nicht verformt und nicht abgerundet sein. Vergewissern Sie sich vor dem Wiedereinsetzen des Luftfilters, dass dieser unbeschädigt und trocken ist!

- Entnehmen Sie den Luftfilter aus dem Gerät.



- Säubern Sie den Filter mit einem weichen, fusselfreien, leicht angefeuchteten Tuch. Sollte der Filter stark verschmutzt sein, säubern Sie ihn mit warmem Wasser, vermischt mit neutralem Reinigungsmittel.
- Lassen Sie den Filter komplett trocknen. Setzen Sie keinen nassen Filter in das Gerät ein!
- Setzen Sie den Luftfilter wieder in das Gerät ein.

Filter-Reset

Nach einer Betriebszeit von 200 Stunden blinkt die LED *Filter-Reset* (22) rot.

Nach der Reinigung drücken Sie 2 Sekunden die Taste *Humidity* (28), um den Status zurückzusetzen.

Verdunstungsfilter austauschen

Hinweis

Das Gerät darf in der Betriebsart Luftkühlung nicht ohne Verdunstungsfilter betrieben werden, da sonst die *Kühlung* nicht funktioniert.

Hinweis

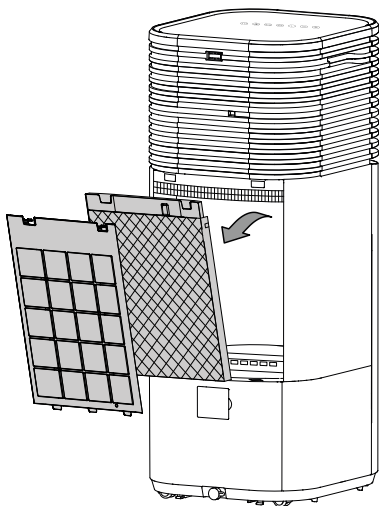
Betreiben Sie das Gerät nicht ohne eingesetzten Luftfilter! Ohne Luftfilter wird das Geräteinnere stark verschmutzt, dadurch kann die Leistung gemindert und das Gerät beschädigt werden.

Der Verdunstungsfilter sollte bei starker Verschmutzung ausgetauscht werden.

Der Zeitraum zwischen dem Austausch des Verdunstungsfilters beträgt im Standard-Betrieb ca. 1 Jahr.

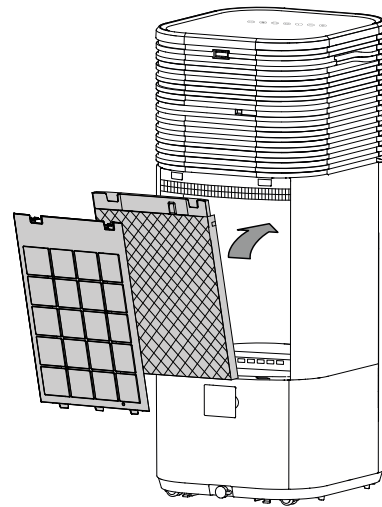
Lassen Sie den Verdunstungsfilter vor der Entnahme aus dem Gerät trocknen.

1. Entnehmen Sie den Luft- und Verdunstungsfilter aus dem Gerät.



2. Entsorgen Sie den gebrauchten Verdunstungsfilter entsprechend der nationalen Gesetzgebung.

3. Setzen Sie den neuen Verdunstungsfilter in das Gerät ein.
4. Setzen Sie den Luftfilter wieder in das Gerät ein.



Tätigkeiten nach der Wartung

Wenn Sie das Gerät weiter verwenden möchten:

- Schließen Sie das Gerät wieder an, indem Sie den Netzstecker in die Netzsteckdose stecken.

Wenn Sie das Gerät längere Zeit nicht benutzen:

- Lagern Sie das Gerät gemäß dem Kapitel Transport und Lagerung.

Technischer Anhang

Technische Daten

Parameter	Wert
Modell	PAE 49 / PAE 50
Verdunstungsleistung max.	2000 ml/h
Luftmenge	750 m ³ /h
Netzanschluss	220-240 V ~ 50 Hz
Nennstromaufnahme	0,6 A
Leistungsaufnahme	145 W
Schalldruckpegel (1 m Abstand)	63 dB(A)
Füllmenge Wasserbehälter	20 l
Gewicht	13 kg
Abmessungen (Länge x Breite x Höhe)	390 x 350 x 880 (mm)
Mindestabstand zu Wänden und Gegenständen:	oben (A): 100 cm hinten (B): 100 cm seitlich (C): 100 cm vorne (D): 100 cm
Batterien Fernbedienung	CR2025 - 3 V

Erforderliche Angaben für Komfortventilatoren nach Verordnung (EU) Nr. 206/2012:

PAE 49/50

Parameter	Symbol	Wert	Einheit
Maximaler Volumenstrom	F	12,6	m ³ /min
Ventilator-Leistungsaufnahme	P	134,5	W
Serviceverhältnis	SV	0,09	(m ³ /min)/W
Leistungsaufnahme im Bereitschaftszustand	P _{SB}	0,31	W
Ventilator-Schalleistungspegel	L _{WA}	71,1	dB(A)
Maximale Luftgeschwindigkeit	c	8,3	m/s
Messnorm für die Ermittlung des Serviceverhältnisses	IEC 60879:2019 / EN ISO 5801:2017		
Kontaktadresse für weitere Informationen	Trotec GmbH · Grebbener Straße 7 · 52525 Heinsberg		

Entsorgung

Entsorgen Sie Verpackungsmaterialien stets umweltgerecht und nach den geltenden örtlichen Entsorgungsvorschriften.



Das Symbol des durchgestrichenen Mülleimers auf einem Elektro- oder Elektronik-Altgerät stammt aus der Richtlinie 2012/19/EU. Es besagt, dass dieses Gerät am Ende seiner Lebensdauer nicht im Hausmüll entsorgt werden darf. Zur kostenfreien Rückgabe stehen in Ihrer Nähe Sammelstellen für Elektro- und Elektronik-Altgeräte zur Verfügung. Die Adressen erhalten Sie von Ihrer Stadt- bzw. Kommunalverwaltung. Für viele EU-Länder können Sie sich auch auf der Webseite <https://hub.trotec.com/?id=45090> über weitere Rückgabemöglichkeiten informieren. Ansonsten wenden Sie sich bitte an einen offiziellen, für Ihr Land zugelassenen Altgeräteverwerter.

In Deutschland gilt die Pflicht der Vertreiber zur unentgeltlichen Rücknahme von Altgeräten nach § 17 Absatz 1 und 2 gemäß Elektro- und Elektronikgerätegesetz - ElektroG.

Durch die getrennte Sammlung von Elektro- und Elektronik-Altgeräten soll die Wiederverwendung, die stoffliche Verwertung bzw. andere Formen der Verwertung von Altgeräten ermöglicht sowie negative Folgen bei der Entsorgung der in den Geräten möglicherweise enthaltenen gefährlichen Stoffe auf die Umwelt und die menschliche Gesundheit vermieden werden.



Batterien und Akkus gehören nicht in den Hausmüll, sondern müssen in der Europäischen Union – gemäß Richtlinie 2006/66/EG DES EUROPÄISCHEN PARLAMENTS UND DES RATES vom 06. September 2006 über Batterien und Akkumulatoren – einer fachgerechten Entsorgung zugeführt werden. Bitte entsorgen Sie Batterien und Akkus entsprechend den geltenden gesetzlichen Bestimmungen.

Trotec GmbH

Grebener Str. 7
D-52525 Heinsberg

☎ +49 2452 962-400

☎ +49 2452 962-200

✉ info@trotec.com

www.trotec.com