

PAE 49 / PAE 50

FI

OHJEET
ILMANJÄÄHDYTIMÄN



 TROTEC

Sisällysluettelo

Ohjeen käyttöä koskevia tietoja..... 2

Turvallisuus 2

Tietoa laitteesta 5

Kuljetus ja säilytys 6

Asennus ja käyttöönotto 7

Käyttö 11

Tilattavat lisävarusteet..... 14

Viat ja häiriöt 15

Huolto 16

Tekninen liite 19

Hävittäminen..... 20

Ohjeen käyttöä koskevia tietoja

Symbolit



Varoitus sähköjännitteestä

Tämä symboli viittaa sähköjännitteestä aiheutuviin hengenvaarallisiin ja terveyteen vaikuttaviin vaaroihin.



Varoitus

Signaalisana kuvaa keskimääräistä riskitasoa, jos siltä ei vältytä, voi seurauksena olla kuolema tai vaikea loukkaantuminen.



Varoitus

Signaalisana kuvaa alhaista riskitasoa, jos siltä ei vältytä, voi seurauksena olla vähäinen tai kohtalainen loukkaantuminen.

Huomaa

Signaalisana viittaa tärkeisiin tietoihin (esim. esinevahingot), mutta ei vaaroihin.



Tietoa

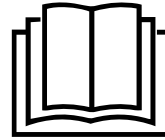
Tällä symbolilla varustetut huomautukset ovat sinulle avuksi suorittamaan työt nopeasti ja turvallisesti.



Noudata ohjetta

Tällä symbolilla varustettu huomautus viittaa siihen, että ohjetta on noudatettava.

Tämän ohjeen uusimman version ja EU-vaatimustenmukaisuusvakuutuksen voit ladata seuraavan linkin kautta:



PAE 49



<https://hub.trotec.com/?id=44176>

PAE 50



<https://hub.trotec.com/?id=41851>

Turvallisuus

Lue tämä käyttöohje huolellisesti ennen laitteen käyttöönottoa/käyttöä ja säilytä sitä aina laitteen välittömässä läheisyydessä.



Varoitus

Lue kaikki turvallisuusohjeet ja muut ohjeet.

Turvallisuusohjeiden ja varoitusten noudattamatta jättäminen voi aiheuttaa sähköiskun, tulipalon ja/tai vakavia vammoja.

Säilytä kaikki turvallisuus- ja muut ohjeet myöhempää käyttöä varten.

Laitetta saavat käyttää 8-vuotiaat ja sitä vanhemmat lapset sekä henkilöt, jotka ovat fyysisesti, henkisesti tai aisteiltaan rajoitteisia tai joilla ei ole riittävästi tietoa tai kokemusta laitteen käytöstä, mikäli käyttö tapahtuu valvotusti tai heitä on opetettu käyttämään laitetta turvallisella tavalla ja he tiedostavat käyttöönsä mahdollisesti liittyvät vaarat

Lapset eivät saa leikkiä laitteella. Lapset eivät saa suorittaa puhdistusta ja huoltoa ilman valvontaa.

- Älä käytä laitetta räjähdysalttiissa tiloissa tai alueilla, äläkä asenna laitetta niihin.
- Älä käytä laitetta syövyttävässä ilmastossa.
- Sijoita laite pystysuorassa ja vakaasti vaakasuoralle ja kestäväälle alustalle.
- Anna laitteen kuivua kosteapyyhinnän jälkeen. Älä käytä laitetta kosteana.
- Älä käytä tai käsittele laitetta, jos kätesi ovat kosteat tai märät.
- Älä aseta laitetta alttiiksi suoralle vesisuihkulle.

- Älä peitä laitetta käytön aikana.
- Älä istu laitteen päällä.
- Laite ei ole leikkikalua. Säilytä lasten ja eläinten ulottumattomissa. Käytä laitetta vain valvottuna.
- Valvo laitetta ajoittain käytön aikana.
- Tarkista laite, varusteet ja liitännät jokaisen käytön jälkeen mahdollisten vaurioiden varalta. Älä käytä laitetta tai laiteosia, jos ne ovat vaurioituneet.
- Varmista, että laitteen ulkopuolella olevat sähköjohdot on suojattu vaurioitumiselta (esim. eläimiltä). Älä käytä laitetta koskaan, jos johdot tai verkkoliitäntä ovat vaurioituneet!
- Sähköliitännän on vastattava Tekninen liite -luvussa annettuja tietoja.
- Liitä verkkopistoke määräysten mukaisesti suojattuun pistorasiaan.
- Kun valitset liitäntäkaapelin jatkojohtoa, kiinnitä huomiota laitteen liitäntätehoon, johdon pituuteen ja käyttötarkoitukseen. Rullaa jatkojohto kokonaan auki. Vältä sähköistä ylikuormitusta.
- Älä koskaan käytä laitetta, jos pistoke tai virtajohto on vaurioitunut.
Jos laitteen virtajohto vaurioituu, valmistajan tai sen huoltopalvelun tai vastaavan pätevän henkilön on vaihdettava se vaaratilanteiden välttämiseksi. Vialliset virtajohdot aiheuttavat vakavan loukkaantumisvaaran!
- Irrota laitteen virtajohto pistorasiasta hoito-, huolto- tai korjaustöiden ajaksi tarttumalla pistokkeeseen.
- Katkaise laitteen virta ja irrota virtajohto pistorasiasta, kun laitetta ei käytetä.
- Sijoita laite Tekninen liite -luvussa ilmoitettujen sijoitusvaatimusten mukaisesti ottaen huomioon minimietäisyydet seiniin ja esineisiin sekä varastointi- ja käyttöolosuhteet.
- Varmista, että ilman tulo- ja poistoaukot eivät peity.
- Varmista, että ilman tuloaukoissa ei ole likaa ja irtahiukkasia.
- Älä koskaan työnnä esineitä tai raajoja laitteen sisään.
- Älä irrota laitteen turvamerkintöjä, tarroja tai etikettejä. Pidä kaikki turvamerkinnät, tarrat ja etiketit luettavassa kunnossa.
- Siirrä laitetta pystysuorassa asennossa ja vesisäiliö tyhjennettynä.
- Tyhjennä ja puhdista vesisäiliö ennen varastointia tai kuljetusta. Älä juo vettä. Se voi vaarantaa terveyden!
- Vesisäiliössä ei saa olla vettä, kun laitetta ei käytetä.
- Varmista, etteivät laitteen läheisyydessä olevat esineet pääse kostumaan tai kastumaan. Jos kosteutta esiintyy, tehoa on pienennettävä. Kytke laite pienemmälle teholle. Jos tehoa ei voi pienentää, laitetta on käytettävä vain jaksoittain. Sammuta laite tarvittaessa kokonaan lyhyeksi aikaa. Varmista, että kosteutta imevät materiaalit, kuten kokolattiamatot, verhot tai pöytäliinat, eivät kostu.
- Korkea ilmankosteus voi edistää biologisten organismien kasvua ympäristössä.
- Vesisäiliössä oleva vesi on vaihdettava 3 päivän välein. Muutoin on olemassa vaara, että vesisäiliöön muodostuu mikro-organismeja, jotka päätyvät ilmaan tai veteen ja aiheuttavat terveysriskin.
- Täytä vesisäiliö vain puhtaalla juomavedellä, juomavedestä valmistetuilla jääkuutioilla ja/tai sopivilla kylmäpakkauksilla.
- Kylmäpakkaukset eivät ole leikkikaluja. Säilytä lasten ja eläinten ulottumattomissa.
- Älä koskaan avaa kylmäpakkauksia. Kylmäpakkauksen neste voi vaarantaa terveyden.
- Älä syö kylmäpakkauksiin mahdollisesti muodostuvaa jäätä. Se voi vaarantaa terveyden!
- Älä käytä laitetta enää, jos se on päässyt putoamaan tai jos siinä on näkyviä vaurioita.
- Käytä ainoastaan alkuperäisiä varaosia, sillä muuten turvallisuutta ja asianmukaista toimintaa ei voida taata.
- Käytä nappiparistotyyppiä CR 2025.
- Kaukosäätimeen ei saa asettaa ladattavia paristoja.
- Älä koskaan lataa paristoja, joita ei saa ladata uudelleen.
- Eri paristotyyppisiä tai uusia ja käytettyjä paristoja ei saa käyttää yhdessä.
- Aseta paristot paristokoteloon navat oikein päin.
- Poista tyhjentyneet paristot. Paristot sisältävät ympäristölle vaarallisia aineita. Hävitä paristot kansallisen lainsäädännön mukaisesti (katso Hävittäminen-luku).
- Poista paristot kaukosäätimestä, kun et käytä laitetta pitkään aikaan.
- Älä koskaan oikosulje paristokotelon syöttöliittimiä!
- Varo nielemästä paristoja! Pariston nieleminen voi aiheuttaa vaikeita sisäisiä palovammoja/syöpymiä kahden tunnin kuluessa! Syöpymät voivat johtaa kuolemaan!
- Jos uskot, että paristo on nieltä tai se on joutunut muuta tietä elimistöön, ota välittömästi yhteyttä lääkäriin!
- Pidä uudet ja käytetyt paristot sekä avattu paristolokero poissa lasten ulottuvilta.
- Jos paristokotelo ei mene kunnolla kiinni, älä käytä laitetta enää kaukosäätimellä.

- Katkaise laitteen virta ja irrota virtajohto pistorasiasta ennen laitteen puhdistusta tai vesisäiliön täyttämistä vedellä.
- Älä vie virtajohtoa ilman poistoaukon edestä tai sen välittömästä läheisyydestä.
- Älä kierrä virtajohtoa laitteen ympärille äläkä taita sitä, jotta johdon eristys ei vaurioidu. Älä aseta esineitä virtajohdon päälle.

Määräystenmukainen käyttö

Käytä laitetta vain sisätilojen ilman jäähdytykseen teknisiä tietoja noudattaen.

Määräystenmukaiseen käyttöön kuuluu ilman jäähdytys seuraavissa tiloissa:

- asuintilat
- museot
- varastot ja arkistot
- kirjastot
- puhelinkeskukset ja atk-huoneet

Muu kuin käyttötarkoituksen mukainen käyttö katsotaan väärinkäytöksi.

Kohtuudella ennakoitavissa oleva väärinkäyttö

- Älä sijoita laitetta kostealle tai märälle alustalle, esim. lattiakaivon lähelle.
- Älä aseta esineitä, esim. vaatteita, kuivumaan laitteen päälle.
- Älä käytä laitetta ulkotiloissa.
- Älä käytä laitetta uima-altaiden, kylpyammeiden ja suihkujen välittömässä läheisyydessä.
- Älä upota laitetta veteen.
- Älä tee laitteeseen omavaltaisia muutoksia.

Henkilöstön pätevyys

Laitetta käyttävien henkilöiden on:

- oltava tietoisia sähkölaitteiden aiheuttamista vaaroista, joita syntyy kosteassa ympäristössä työskennellessä.
- luettava ja ymmärrettävä ohje, erityisesti Turvallisuus-luku.




Kotelon avaamisen vaativia huoltotoimenpiteitä saavat suorittaa vain sähköalan asiantuntijat tai valmistajan edustaja.

Laitteen turvamerkinntät ja kyltit

Huomaa

Älä irrota laitteen turvamerkintöjä, tarroja tai etikettejä. Pidä kaikki turvamerkinntät, tarrat ja etiketit luettavassa kunnossa.

Laitteeseen on kiinnitetty seuraavat turvamerkinntät ja kyltit:

Symbolit	Selitys
	Laitteessa oleva symboli tarkoittaa, että suodatin on tarkastettava ennen jokaista käyttökertaa ja tarvittaessa puhdistettava. Vaihda suodatin, jos se on viallinen. Älä laita märkää suodatinta laitteeseen. Odota, että suodatin on kuivunut.
	Laitteessa oleva symboli tarkoittaa, että vesisäiliö on puhdistettava 3 päivän välein. Vaihda vesisäiliössä oleva vesi 3 päivän välein. Irrota laite sähköverkosta ennen vesisäiliön puhdistamista.
	Laitteen symbolit osoittavat, että laitteen etupuolella olevaa täyttötason ilmaisinta on tarkkailtava, kun vesisäiliö täytetään juomavedellä. Veden määrä ei saa ylittää enimmäistäyttötasoa. Irrota laite sähköverkosta ennen veden täyttämistä tai kylmäpakkausten asettamista laitteeseen.

Laitteessa on saksan- ja englanninkielinen tyyppikilpi. Kuvassa on esimerkkinä laitteen PAE 49 tyyppikilpi.

TROTEC

Typ / Type PAE 49
 Artikel-Nr. / Item-No. 1.210.003.019

Verdunstungsleistung / Evaporation capacity max. 2 l/h
 Luftmenge / Air volume 750 m³/h
 Schalldruckpegel / Sound pressure level 63 dB(A)
 Leistungsaufnahme / Power consumption 145 W
 Netzanschluss / Power supply 220 – 240 V – 50 Hz
 Wasserbehälter / Water tank 20 l
 Gewicht / Weight 13 kg

WARNING!
 Disconnect the device from the mains before refilling water or putting ice packs into the device.

WARNUNG!
 Trennen Sie das Gerät vom Stromnetz, bevor Sie Wasser nachfüllen oder Kühlakkus in das Gerät legen.

Serien-Nr. / Serial-No.

CE  

Trotec GmbH
 Grebbener Straße 7
 52525 Heinsberg - Germany
 Design and Quality by Trotec
 Made in PRC

4|052138|089248|

WARNING!
 When filling the water tank with water, please pay attention to the water level mark at the front side of the unit. Water can't exceed the maximum water level.

WARNUNG!
 Beim Befüllen des Wasserbehälters mit Trinkwasser beachten Sie die Füllstandanzeige an der Vorderseite des Gerätes. Das Wasser darf nicht den maximalen Füllstand überschreiten.





Tämä englannin- ja saksankielinen tarra on kiinnitetty laitteeseen.

Käytä laitetta mukana toimitetulla adapterilla.

Muut vaarat



Varoitus sähköjännitteestä

Sähköosien huoltotöitä saavat suorittaa vain niihin valtuutetut asiantuntijat!



Varoitus sähköjännitteestä

Sähköiskun vaara!

Laitetta ei ole suojattu vedeltä.

On olemassa sähköiskun vaara!

Älä koskaan käytä laitetta tiloissa, joissa laitteeseen voi päästä tippuvaa, suihkuavaa tai virtaavaa vettä, äläkä upota sitä veteen!



Varoitus sähköjännitteestä

Sähköiskun vaara!

Jos laite joutuu kosketuksiin veden kanssa, on olemassa sähköiskun vaara!

Älä käytä tätä laitetta kylpyammeen, suihkun tai uima-altaan välittömässä läheisyydessä!



Varoitus sähköjännitteestä

Irrota verkkopistoke pistorasiasta ennen kaikkia laitteeseen kohdistuvia töitä!

Älä koske verkkopistokkeeseen, jos kätesi ovat kosteat tai märät.

Vedä virtajohto pistorasiasta tarttumalla verkkopistokkeeseen.



Varoitus

Kylmäpakkauksen neste voi vaarantaa terveyden!

Jos nestettä niellään, on hakeuduttava välittömästi lääkärin hoitoon.

Jos nestettä joutuu silmiin, huuhtelevat silmät vedellä ja hakeudu välittömästi silmälääkärin hoitoon.



Varoitus

Tämä laite saattaa aiheuttaa vaaratilanteita, jos sitä käyttää kouluttamaton henkilö tai jos sitä käytetään määräysten vastaisesti! Ota huomioon henkilöstön pätevyys!



Varoitus

Laite ei ole leikkikalua eikä sitä saa jättää lasten ulottuville.



Varoitus

Tukehtumisvaara!

Älä jätä pakkausmateriaalia lojumaan. Se voi olla vaarallinen joutuessaan lasten käsiin.

Huomaa

Älä käytä laitetta ilman ilmantuloaukkoon asetettua ilmansuodatinta!

Ilman ilmansuodatinta laitteen sisäpuoli likaantuu voimakkaasti. Se voi heikentää tehoa ja vahingoittaa laitetta.

Toiminta hätätapauksessa

1. Sammuta laite.
2. Irrota laite sähköverkosta: vedä virtajohto pistorasiasta tarttumalla pistokkeeseen.
3. Älä liitä viallista laitetta sähköverkkoon.

Tietoa laitteesta

Laitteen kuvaus

Ilmanjäähdytin viilentää tilat haihdutusjäähdytyksellä miellyttävään lämpötilaan.

Laite täytetään kylmällä vedellä tai jääkuutioilla ja/tai kylmäpakkauksilla haihdutussuodattimen kautta sisään virtaavan lämpimän ilman viilentämiseksi. Sen jälkeen kylmä ilma puhalletaan ulos tuulettimen kautta.

Jäähdytystoimintonsa lisäksi laitetta voi käyttää myös ilman raikastamiseen: integroidun ilmansuodattimen ja haihdutussuodattimen kennorakenteen ansiosta sisään imetty ilma suodatetaan ja kostutetaan.

Tuulettimessa on neljä tehoa.

Viilennetyn ilman puhallussuuntaa voidaan säätää manuaalisesti tuuletusläppien avulla tai vaihtoehtoisesti kytkettävällä, automaattisella swing-toiminnolla.

Laitteessa on yötila, joka mahdollistaa laitteen hiljaisen käytön myös yöaikaan.

Lisäksi laite voidaan automaattisesti kytkeä päälle tai pois päältä ajastimen avulla.

Laitetta käytetään siinä olevasta ohjauspaneelistä tai infrapunakaukosäätimellä.

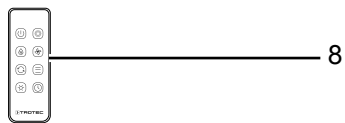
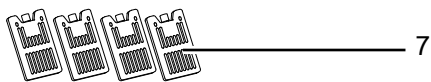
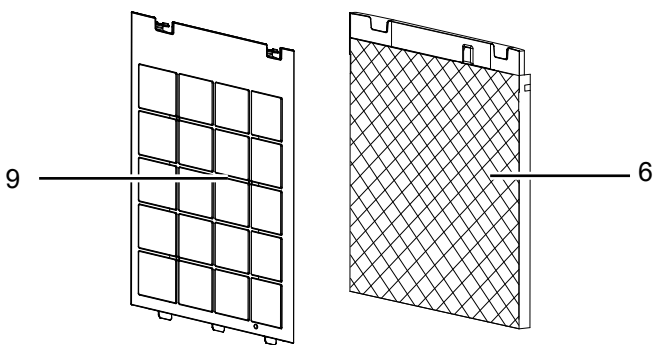
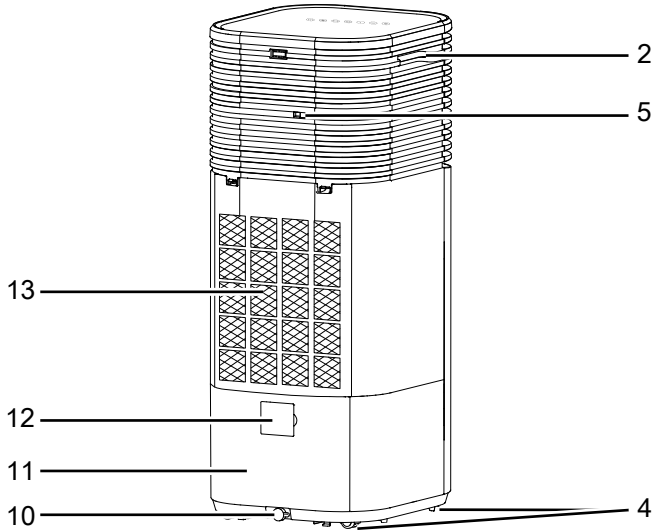
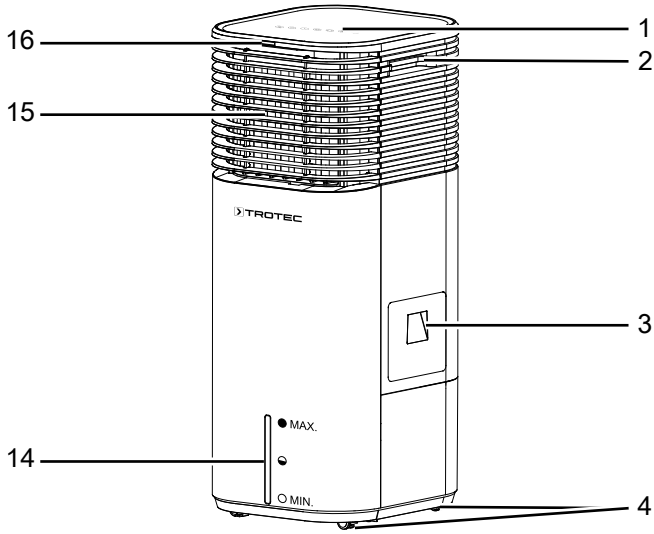
Laitteessa on lisäksi ionisaattori, joka poistaa tarvittaessa huoneilmasta hajut ja bakteerit.

Laitteessa on tuoksuöljysäiliö huoneilman tuoksuttamiseen ihanteellisella tavalla.

Jatkuva käyttö on mahdollista kiinteän vesiliitännän ansiosta.

Laitteiden toimintatapa on identtinen, ne eroavat toisistaan vain värin osalta. PAE 49 -laite on saatavilla valkoisena ja PAE 50 mustana.

Laitteen osat



Nro	Nimike
1	Ohjauspaneeli
2	Kuljetuskahva
3	Vedentäyttösuppilo
4	Kuljetuspyörät
5	Virtajohdon pidike
6	Haihdutussuodatin
7	Kymäpakkaukset
8	Kaukosäädin
9	Ilmansuodatin
10	Vedenpoistoaukko ja kumitulppa
11	Vesisäiliö
12	Kannellinen letkuliitäntä jatkuvaan käyttöön
13	Ilman tuloaukko, jossa ilmansuodatin ja haihdutussuodatin
14	Vesitason osoitin
15	Ilman poistoaukko ja säädettävät tuuletusläpät sekä ilmanohjausläpät swing-toimintoa varten
16	Kaukosäätimen vastaanotin

Kuljetus ja säilytys

Huomaa

Laitte voi vahingoittua, jos säilytät tai kuljetat sitä asiaankuulumattomasti. Tutustu laitteen kuljetusta ja säilytystä koskeviin tietoihin.

Kuljetus

Laitetta on helppo siirtää pyörien avulla.

Ota huomioon seuraavat ohjeet **ennen** jokaista kuljetusta:

- Sammuta laite.
- Vedä virtajohto pistorasiasta tarttumalla verkkopistokkeeseen.
- Tyhjennä vesisäiliö.
- Älä käytä virtakaapelia vetonuurana.
- Siirrä laitetta vain kiinteillä ja tasaisilla pinnoilla.

Ota huomioon seuraavat ohjeet jokaisen kuljetuksen **jälkeen**:

- Sijoita laite siirtämisen jälkeen tasaiselle alustalle.

Säilytys

Ota huomioon seuraavat ohjeet **ennen** jokaista varastointia:

- Tyhjennä ja puhdista vesisäiliö ennen varastointia (katso kappale Huolto).
- Anna haihdutussuodattimen kuivua ennen varastointia. Muussa tapauksessa laitteesta voi levitä tunkkainen haju, kun se otetaan uudelleen käyttöön.
- Vedä virtajohto pistorasiasta tarttumalla verkkopistokkeeseen.

Kun laitetta ei käytetä, huomioi seuraavat säilytysolosuhteet:

- Säilytä laitetta kuivassa paikassa jäätymiseltä ja kuumuudelta suojattuna.
- Säilytä laitetta pystysuorassa asennossa pölyltä ja suoralta auringonvalolta suojatussa paikassa.
- Suojaa laite tarvittaessa pölyltä muovipeitteellä.
- Älä aseta muita laitteita tai esineitä laitteen päälle välttääksesi laitteen vaurioitumisen.
- Poista paristot kaukosäätimestä.

Asennus ja käyttöönotto

Pakkauksen sisältö

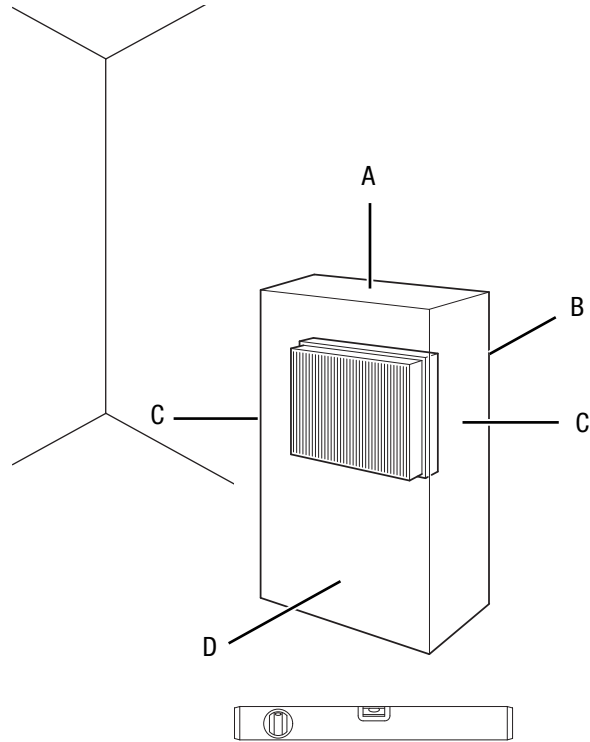
- 1 x laite
- 1 x kaukosäädin (ilman paristoja)
- 1 x haihdutussuodatin
- 1 x ilmansuodatin
- 4 x kylmäpakkaus
- 4 x jalusta
- 4 x ruuvi jalkojen asennukseen
- 1 x kiinteän vesiliitännän letku ja takaiskuventtiili, pituus 1,5 m
- 1 x letkuadapteri
- 1 x tuoksuöljysäiliö
- 1 x ohje

Laitteen purkaminen pakkauksesta

1. Avaa laatikko ja ota laite.
2. Poista laite kokonaan pakkauksesta.
3. Kelaaj virtajohto kokonaan auki. Varmista, ettei virtajohto ole vaurioitunut, äläkä vaurioita sitä auki kelatessasi.

Käyttöönotto

Sijoita laite Tekninen liite -luvussa ilmoitettujen sijoitusvaatimusten mukaisesti ottaen huomioon minimietäisyydet seiniin ja esineisiin.



- Ennen kuin otat laitteen uudelleen käyttöön, tarkista virtajohdon kunto. Jos olet epävarma johdon kunnosta, soita asiakaspalveluun.
- Sijoita laite pystysuorassa ja vakaasti vaakasuoralle ja kestäväälle alustalle.
- Vältä kompastumisvaaraa asettaessasi virtajohtoa tai muita sähköjohtoja, etenkin jos asetat laitteen keskelle huonetta. Käytä kaapelisilloja.
- Varmista, että jatkojohdot on kelattu kokonaan auki.
- Varmista, että verhot tai muut esineet eivät estä ilmvirtausta.

Ota huomioon seuraavat ohjeet ennen laitteen ottamista käyttöön käyttötouon tai varastoinnin jälkeen.

- Puhdista kotelo ja vesisäiliö ennen uutta käyttöönottoa (katso Huolto-luku).

Pariston asettaminen kaukosäätimeen



Varoitus sähköjännitteestä

Älä koske paristokoteloon, jos kätesi ovat kosteat tai märät.

Huomaa

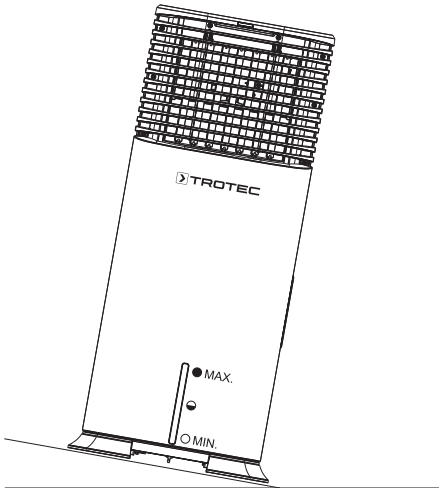
Älä käytä laitetta uudelleen ladattavilla paristoilla!
Noudata käyttöohjeissa teknisiä tietoja.

Toimi seuraavasti asettaessasi pariston paikalleen tai vaihtaessasi sen:

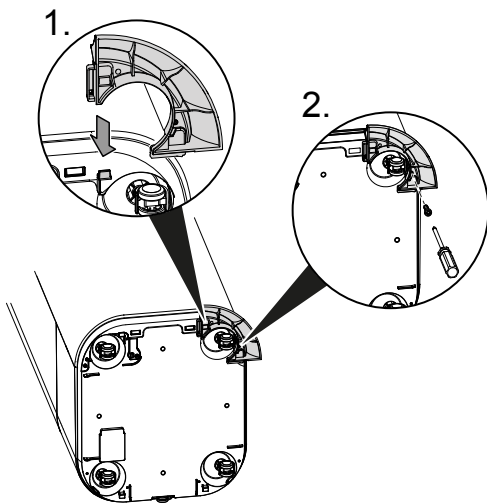
1. Paina paristokotelon sivussa olevaa lukitusta yhteen ja vedä paristokotelo kaukosäätimestä.
2. Aseta tyyppi CR 2025 paristo paristokoteloon ja työnnä paristokotelo takaisin kaukosäätimeen.

Jalkojen asentaminen

Asenna ensin jalat, ennen kuin asetat laitteen kaltevalle alustalle ja aloitat sen käytön.



1. Käännä laite kyljelleen ja aseta jalat paikoilleen.



2. Kiinnitä kukin jalka yhdellä ruuvilla laitteeseen.

Vesisäiliön täyttäminen

Ilmanjäähdytystä varten laite tarvitsee puhdasta juomavettä.

Huomaa

Täytä laite vain puhtaalla juomavedellä. Veden maksimilämpötila on 40 °C.



Tietoa

Vaihda vesi 3 päivän välein bakteerien muodostumisen välttämiseksi.

Noudata seuraavia ohjeita kylmäpakkausten käytössä:

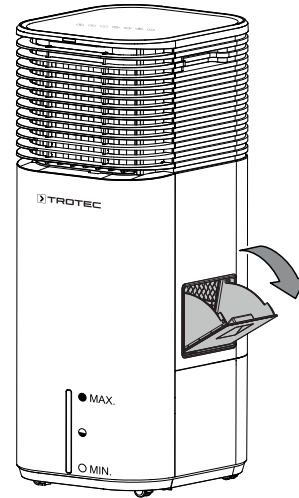
- Aseta kylmäpakkaukset ennen käyttöä vähintään 4 tunniksi pakastimeen.
- Aseta kylmäpakkaukset vesisäiliöön ennen säiliön täyttämistä vedellä.



Tietoa

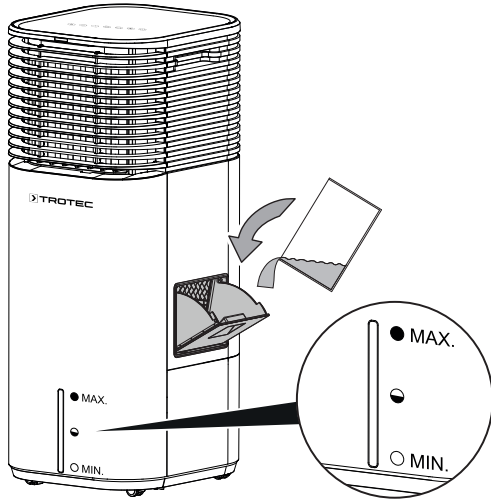
Käytettäessä kylmäpakkauksia lämpimällä säällä vesisäiliöön voi muodostua kondenssivettä, joka voi tippua lattialle.

1. Irrota laite sähköverkosta ennen veden täyttämistä tai kylmäpakkausten asettamista laitteeseen.
2. Avaa vedentäyttösuppilo (3).

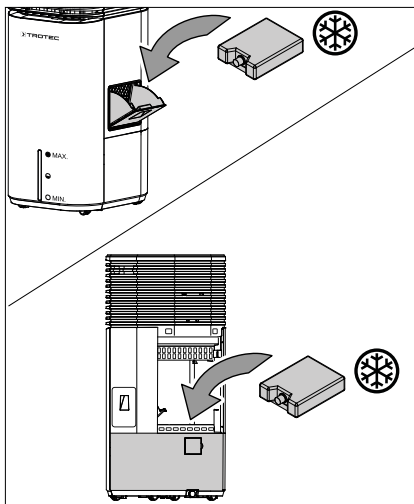


3. Varmista kumitulpan (10) kireys, sillä muutoin seurauksena voi olla veden hallitsematon vuotaminen.

4. Täytä vesisäiliö (11) vain puhtaalla juomavedellä. Halutessasi voit lisätä säiliöön juomavedestä valmistettuja jääkuutioita.
- ⇒ Ota huomioon vähimmäis- ja enimmäistäyttötaso (14). Vesisäiliö on täytettävä vähimmäistäyttötasoon, jotta pumppu voi toimia.



5. Aseta tarvittaessa kylmäpakkaukset (7) vesisäiliöön (11) jäähdytysvaikutuksen tehostamiseksi. Kylmäpakkaukset voi asettaa sisään kahta eri tietä.
- ⇒ Vaihtoehto 1: aseta kylmäpakkaukset laitteeseen vedentäyttösuppilon kautta.
- ⇒ Vaihtoehto 2: irrota haihdutussuodatin (6) ja ilmansuodatin (9) laitteen takaseinästä ja aseta kylmäpakkaukset sisään.



6. Sulje vedentäyttösuppilon luukku (3) tai aseta haihdutussuodatin (6) ja ilmansuodatin (9) takaisin paikoilleen.
7. Varmista, että laitteen ulkopinta ei ole kostea tai märkä. Pyyhi laite tarvittaessa kuivaksi.

Haihdutussuodattimen ja ilmansuodattimen asentaminen

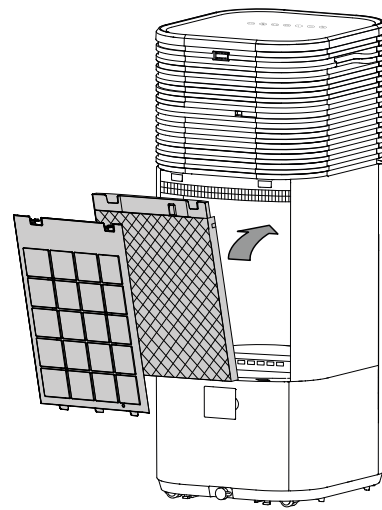
Huomaa

Laitetta ei saa käyttää ilmanjäähdytys-käyttötilassa ilman haihdutussuodatinta, sillä muuten *jäähdytys* ei toimi.

Huomaa

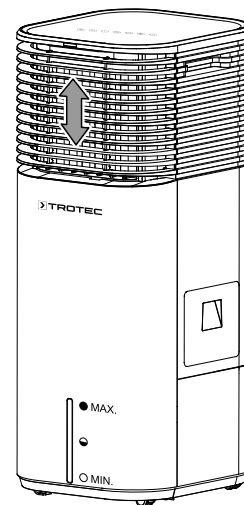
Älä käytä laitetta ilman ilmantuloaukkoon asetettua ilmansuodatinta!
Ilman ilmansuodatinta laitteen sisäpuoli likaantuu voimakkaasti. Se voi heikentää tehoa ja vahingoittaa laitetta.

- Varmista ennen käynnistämistä, että haihdutussuodatin ja ilmansuodatin ovat paikoillaan.



Tuuletusläppien säätäminen

- Säädä ilman poistoaukon tuuletusläpät ennen laitteen käynnistämistä.



Tuoksuöljytoiminto

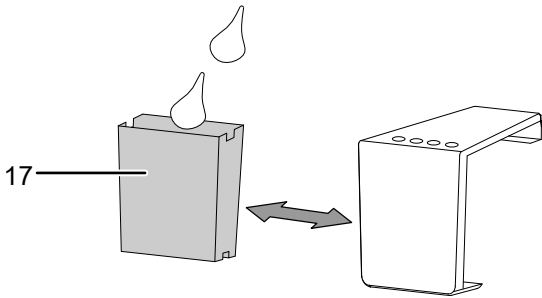
Laite tarjoaa lisäksi mahdollisuuden tuoksun levitykseen käytön aikana.

Huomaa

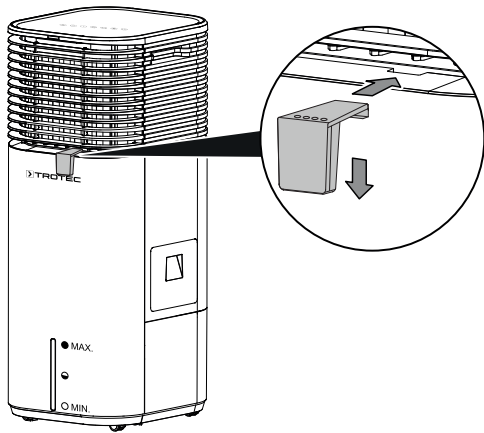
Lisää tuoksuöljyä ainoastaan tähän tarkoitettuun tuoksuöljysäiliöön (17).

Käytä siihen tavallista tuoksuöljyä. Käytä tuoksuöljytoimintoa seuraavalla tavalla:

- ✓ Laite on sammutettu ja virtajohto irrotettu sähköverkosta.
- 1. Työnnä tuoksuöljysäiliö pidikkeestä ja tiputa 2–3 tippaa tuoksuöljyä tuoksuöljysäiliöön.



- 2. Työnnä tuoksuöljysäiliö takaisin pidikkeeseen.
- 3. Aseta tuoksuöljysäiliö laitteeseen.



Kiinteä vesiliitäntä

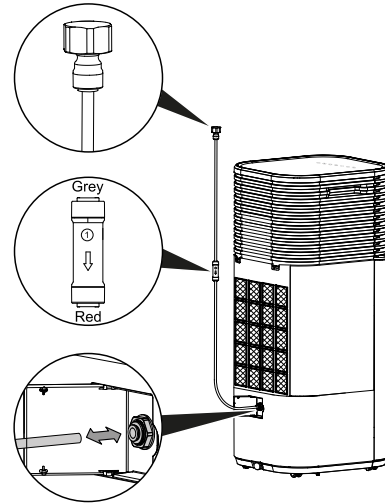
Jos laitetta käytetään pitkän aikaa tai jos vesisäiliötä ei voida täyttää säännöllisesti, letkuliitäntään (12) voi liittää kiinteän vesiliitäntän letkun.

Huomaa

Jos olet purkanut mukana toimitetun letkun osiin, letkua ei enää saa käyttää.

Varmista, että veden sisääntulopaine on vähintään 0,1 MPa ja enintään 0,4 MPa. Veden lämpötilan on oltava alle 25 °C.

- ✓ Laite on sammutettu ja irrotettu sähköverkosta.
- ✓ Kun täytät vesisäiliötä (11) juomavedellä, tarkkaile laitteen etupuolella olevaa täyttötason ilmaisinta (14). Veden määrä ei saa ylittää enimmäistäyttötasoa.



- 1. Avaa letkuliitäntän (12) kansi.
- 2. Liitä mukana toimitettu kiinteän vesiliitäntän letku letkuliitäntään (12). Varmista liitosta tehdessäsi, että liitossuunta on oikea.
- 3. Vie letkun toinen pää soveltuvaan vesiliitäntään. Kiinteän vesiliitäntän letku ei saa taittua.

Virtajohdon liittäminen

- Liitä verkkopistoke määräysten mukaisesti suojattuun pistorasiaan.



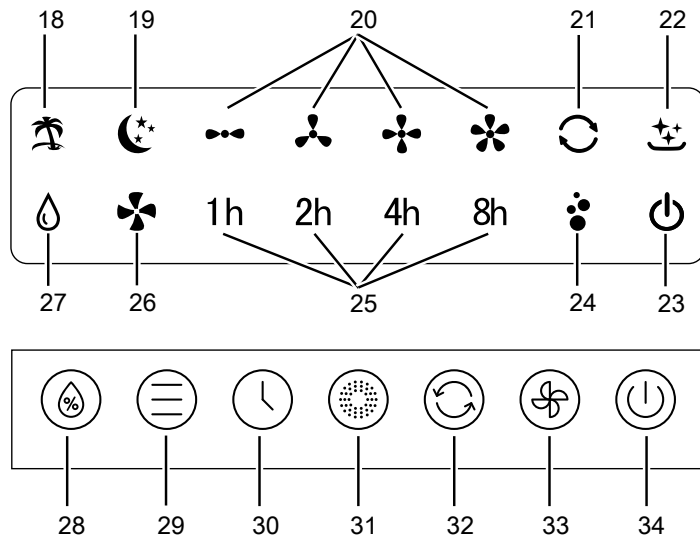
Tietoa

Kuuluu merkkiäni ja ohjauspaneelin merkkivalot palavat virtajohdon liittämisen jälkeen hetken ajan punaisena tai valkoisena. *Standby*-merkkivalo (23) palaa sen jälkeen jatkuvasti punaisena valmiustilassa.

Käyttö

- Vältä avoimia ovia ja ikkunoita.

Hallintaelementit



Nro	Nimike	Selitys
18	<i>Ilmanraikastuksen</i> merkkivalo	Palaa valkoisena, kun <i>Ilmanraikastus</i> -käyttötila on aktivoitu
19	<i>Yötilan</i> merkkivalo	Palaa valkoisena, kun yötila on aktivoitu
20	<i>Puhallustehon</i> merkkivalot	Tuulettimen nopeuden merkkivalot palaa valkoisena: --- Teho 1 = alhainen ⋄ Teho 2 = keskinopeus ⋄ Teho 3 = suuri * Teho 4 = maksimaalinen
21	<i>Swing-toiminnon</i> merkkivalo	Palaa valkoisena, kun swing-toiminto on aktivoitu
22	<i>Filter Reset</i> -merkkivalo	Vilkkuu punaisena muistuttaen, että suodatin on puhdistettava 200 tunnin käyttöajan jälkeen
23	<i>Standby</i> -merkkivalo	Palaa punaisena, kun virtajohto on liitetty.
24	<i>Ionisaattori</i> -merkkivalo	Palaa valkoisena, kun ionisointitoiminto on aktivoitu
25	<i>Tunnit</i> -merkkivalot	Palavat valkoisina, kun automaattinen sammutus/käynnistys on ajastettuna Tuntimäärän näyttö ajastimen ollessa käytössä 1 h, 2 h, 4 h ja 8 h
26	<i>Tuuletus</i> -merkkivalo	Palaa valkoisena, kun <i>Tuuletus</i> -käyttötila on aktivoitu

Nro	Nimike	Selitys
27	<i>Humidity</i> -merkkivalo	Palaa valkoisena, kun <i>Ilmanjäähdytys</i> -käyttötila on aktivoitu Vilkkuu, kun vesisäiliö on tyhjä
28	<i>Humidity</i> -painike	<i>Ilmanjäähdytys</i> -käyttötilan käynnistäminen tai sammuttaminen
29	<i>Mode</i> -painike	<i>Ilmanraikastus</i> -, <i>Tuuletus</i> - tai <i>Yötila</i> -käyttötilan valintapainike
30	<i>Timer</i> -painike	Ajastintoiminnon käynnistäminen tai sammuttaminen: 1 h, 2 h, 4 h, 8 h
31	<i>Ionizer</i> -painike	<i>Ionisointi</i> -käyttötilan käynnistäminen tai sammuttaminen
32	<i>Swing</i> -painike	<i>Swing</i> -toiminnon käynnistäminen tai sammuttaminen
33	<i>Speed</i> -painike	Tuulettimen nopeuden säätäminen
34	<i>Standby</i> -painike	Laitteen käynnistäminen ja sammuttaminen



Varoitus sähköjännitteestä

Sähköiskun vaara!
Laitetta ei ole suojattu vedeltä.
On olemassa sähköiskun vaara!
Älä koskaan käytä laitetta tiloissa, joissa laitteeseen voi päästä tippuvaa, suihkuavaa tai virtaavaa vettä, äläkä upota sitä veteen!

Laitteen kytkeminen päälle

Kun laite on otettu käyttöön Asennus ja käyttöönotto -luvun mukaisesti, se voidaan käynnistää.

- Paina *Standby*-painiketta (34).
⇒ Laite käynnistyy käyttötilassa *Tuuletus* tuulettimen teholla 1.
⇒ Merkkivalot *Tuuletus* (26) ja *Puhallusteho 1* (20) palavat valkoisina.
⇒ *Standby*-merkkivalo (23) palaa punaisena.

Käyttötilan säätäminen

Laitteessa on seuraavat käyttötilat:

- Ilmanjäähdytys*
- Ilmanraikastus*
- Tuuletus*

Ilmanjäähdytys

Käyttötila *Ilmanjäähdytys* voidaan kytkeä kaikissa käyttötiloissa. Käyttötilassa *Ilmanjäähdytys* pumppu kytketään päälle ja vesi jakautuu haihdutussuodattimen kautta kiertävän ilman jäähdyttämiseksi. Kun vesisäiliö on tyhjä, *Humidity*-merkkivalo (27) vilkkuu.

Kytke *Ilmanjäähdytys* seuraavalla tavalla:

1. Paina *Humidity*-painiketta (28).
 - ⇒ *Humidity*-merkkivalo (27) palaa valkoisena.
 - ⇒ Pumppu käynnistyy.
2. Aseta haluamasi puhallusteho (1–4) painamalla *Speed*-painiketta (33).
3. Paina *Humidity*-painiketta (28) uudelleen, kun haluat sammuttaa *Ilmanjäähdytys*-käyttötilan.
 - ⇒ *Humidity*-merkkivalo (27) sammuu.
 - ⇒ Laite jatkaa aiemmin säädettyssä käyttötilassa.

Huomaa

Ilmanjäähdytys-käyttötilan aikana ilmansuodatinta ja haihdutussuodatinta ei saa poistaa, sillä muuten vesi tippuu suodattimesta laitteen sisään.

Ilmanraikastus

Käyttötilassa *Ilmanraikastus* on käytössä nouseva ja laskeva tuulettimen nopeus, joka saa aikaan miellyttävän luonnollisen ilmavirran.

Kytke *Ilmanraikastus* seuraavalla tavalla:

1. Paina *Mode*-painiketta (29), kunnes *Ilmanraikastus*-merkkivalo (18) syttyy. Puhallustehot vaihtuvat automaattisesti.

Tuuletus

Tuuletus-käyttötilassa voit valita manuaalisesti kaikki neljä nopeutta.

Säädiä *Tuuletus*-tila seuraavalla tavalla:

1. Paina *Mode*-painiketta (29), kunnes *Tuuletus*-merkkivalo (26) syttyy.
2. Säädiä puhallustehoa painamalla *Speed*-painiketta (33), kunnes halutun *puhallustehon* (20) merkkivalo palaa.

Yötila

Yötilassa voidaan kytkeä lisäksi käyttötila *Ilmanjäähdytys*.

Ilmanraikastus-käyttötilaa ei voi kytkeä päälle.

Automaattinen ajastinasetus on 8 h.

Laite toimii yötilassa etukäteen säädetyllä, eri tuuletinnopeuksia sisältävällä ohjelmalla ilmanvirtauksen mukauttamiseksi nukkumiselle sopivaksi.

1. Paina *Mode*-painiketta (29), kunnes *Yötila*-merkkivalo (19) syttyy.

Ajastimen säätäminen

Ajastimessa on kaksi toimintoa:

- automaattinen käynnistys säädetyn ajan kuluttua
- automaattinen sammutus säädetyn ajan kuluttua.

Toimintoa voidaan säätää kaikissa käyttötiloissa ja valmiustilassa.

Tuntimääräksi voi asettaa 1 h, 2 h, 4 h tai 8 h.

Automaattinen käynnistys

✓ Laite on sammutettu.

1. Paina *Timer*-painiketta (30), kunnes *Tunnit*-merkkivalot (25) näyttävät halutun tuntimäärän.
 - ⇒ Ajastimeen on asetettu haluttu tuntimäärä.
 - ⇒ Asetetun ajan kuluttua laite käynnistyy automaattisesti aiemmin valituissa käyttötiloissa.

Ohjeita automaattiseen käynnistykseen:

- Kun laite käynnistetään manuaalisesti, automaattinen käynnistys poistuu käytöstä.
- Sähkökatkoksen yhteydessä ajastin ja muistitoiminto deaktivoituvat.

Automaattinen sammutus

Laite sammuu automaattisesti tietyn ajan kuluttua, mikäli mitään asetuksia ei tehdä:

- Yötila: automaattinen sammutus 8 tunnin kuluttua
- Ilmanraikastus/tuuletus: automaattinen sammutus 15 tunnin kuluttua

Ajastintoinnolla laite voidaan kytkeä automaattisesti pois käytöstä esiasetetun tuntimäärän kuluttua kaikissa käyttötiloissa. Toimi seuraavasti:

✓ Laite on kytketty päälle.

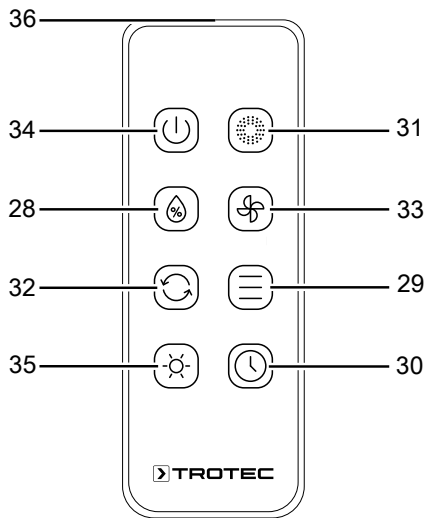
1. Paina *Timer*-painiketta (30), kunnes *Tunnit*-merkkivalot (25) näyttävät halutun tuntimäärän.
 - ⇒ Ajastimeen on asetettu haluttu tuntimäärä.
 - ⇒ Laite sammuu asetetun tuntimäärän jälkeen automaattisesti.

Ohjeita automaattiseen sammutukseen:

- Kun painat *Standby*-painiketta (34), automaattinen sammutustoiminto poistuu käytöstä.

Kaukosäädin

Kaikki laitteen asetukset voidaan tehdä toimitukseen kuuluvalla kaukosäätimellä.



Nro	Nimike	Selitys
28	Humidity-painike	Ilmanjäähdytys-käyttötilan käynnistäminen tai sammuttaminen
29	Mode-painike	Ilmanraikastus-, Tuuletus- tai Yötila-käyttötilan valintapainike
30	Timer-painike	Ajastintoiminnon käynnistäminen tai sammuttaminen: 1 h, 2 h, 4 h, 8 h
31	Ionizer-painike	Ionisointi-käyttötilan käynnistäminen tai sammuttaminen
32	Swing-painike	Swing-toiminnon käynnistäminen tai sammuttaminen
33	Speed-painike	Tuulettimen nopeuden säätäminen
34	Standby-painike	Laitteen käynnistäminen ja sammuttaminen
35	Light-painike	Näyttövalaistuksen kytkeminen päälle tai pois päältä
36	Kaukosäätimen lähetin/vastaanotin	Lähettää signaalin infrapunalla laitteeseen

Swing-toiminto

Swing-toiminto voidaan tarvittaessa käynnistää kaikissa käyttötiloissa.

Vaakasuorien tuuletusläppien takana on pystysuorat ilmanohjausläpät. Swing-toiminnon avulla ne liikkuvat automaattisesti ja takaavat jatkuvan ilmankierron.

- Käynnistä tai sammuta swing-toiminto painamalla *Swing*-painiketta (32).
⇒ Kun swing-toiminto on otettu käyttöön, *Swing*-merkkivalo (21) syttyy.

Ionisointi

Ionisoinnin voi käynnistää tarvittaessa. Laite tuottaa tällöin ioneja ilman lisäpuhdistusta varten. Vapautuneilla ioneilla poistetaan siitepölyä, pölyä, viruksia ja bakteereja huoneilmasta.

Ionisoinnin voi käynnistää kaikissa käyttötiloissa.

- Käynnistä tai sammuta ionisointi painamalla *Ionizer*-painiketta (31).
⇒ Kun ionisointi on otettu käyttöön, *Ionisator*-merkkivalo (24) syttyy.

Valaistus

Hallintaelementin merkkivalot voi sytyttää ja sammuttaa.

- Sytytä tai sammuta valaistus painamalla *Light*-painiketta (35).



Tietoa

Kun painat jotakin painiketta valaistuksen ollessa sammutettuna, kyseiset merkkivalot syttyvät noin 45 sekunnin ajaksi ja sammuvat taas sen jälkeen.

Muistitoiminto

Kun käynnistät laitteen uudelleen valmiustilasta, käyttötilalle valitut asetukset ovat tallennettuina. Mahdollisesti ohjelmoitu ajastin ja yötila eivät tallennu laitteeseen.

Veden täyttö

Kun vesisäiliö on tyhjä, laite ilmaisee sen vilkkuvalla *Humidity*-merkkivalolla (27). Vesisäiliö tulee tällöin täyttää.

Noudata seuraavia ohjeita kylmäpakkausten käytössä:

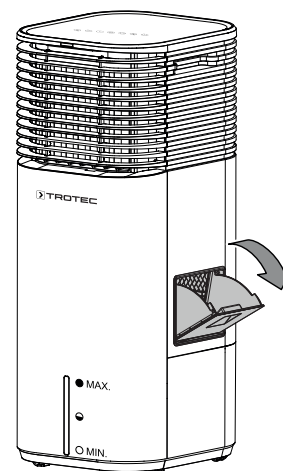
- Aseta kylmäpakkaukset ennen käyttöä vähintään 4 tunniksi pakastimeen.
- Aseta kylmäpakkaukset vesisäiliöön ennen säiliön täyttämistä vedellä.
- Aseta kylmäpakkaukset vain niille tarkoitettuun lokeroon vesisäiliössä, sillä muuten pumppu ei toimi oikein.



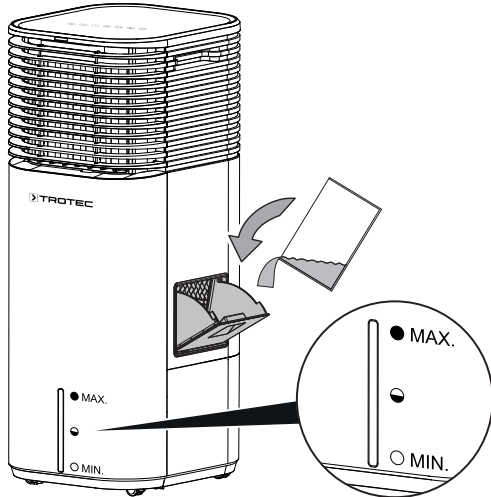
Tietoa

Käytettäessä kylmäpakkauksia lämpimällä säällä vesisäiliöön voi muodostua kondenssivettä, joka voi tippua lattialle.

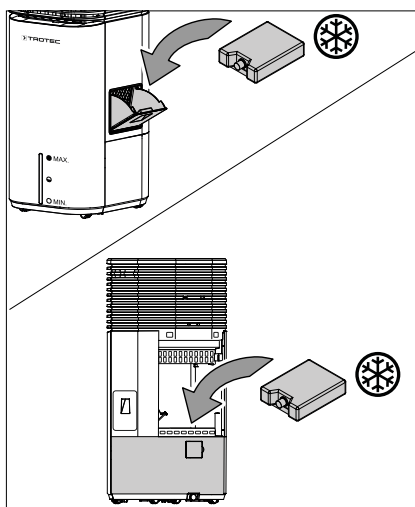
- Irrota laite sähköverkosta ennen veden täyttämistä tai kylmäpakkausten asettamista laitteeseen.
- Avaa vedentäyttösuppilo (3).



3. Varmista kumitulpan (10) kireys, sillä muutoin seurauksena voi olla veden hallitsematon vuotaminen.
4. Täytä vesisäiliö (11) vain puhtaalla juomavedellä. Halutessasi voit lisätä säiliöön juomavedestä valmistettuja jääkuutioita.
 - ⇒ Ota huomioon vähimmäis- ja enimmäistäyttötaso (14). Vesisäiliö on täytettävä vähimmäistäyttötasoon, jotta pumppu voi toimia.



5. Aseta tarvittaessa kylmäpakkaukset (7) vesisäiliöön (11) jäähdytysvaikutuksen tehostamiseksi. Kylmäpakkaukset voi asettaa sisään kahta eri tietä.
 - ⇒ Vaihtoehto 1: aseta kylmäpakkaukset laitteeseen vedentäyttösuppilon kautta.
 - ⇒ Vaihtoehto 2: irrota haihdutussuodatin (6) ja ilmansuodatin (9) laitteen takaseinästä ja aseta kylmäpakkaukset sisään.



6. Sulje vedentäyttösuppilon luukku (3) tai aseta haihdutussuodatin (6) ja ilmansuodatin (9) takaisin paikoilleen.
7. Varmista, että laitteen ulkopinta ei ole kostea tai märkä. Pyyhi laite tarvittaessa kuivaksi.

Automaattinen sammutus

Kun vesisäiliö on tyhjä, *Humidity*-merkkivalo (27) vilkkuu. Käyttötilassa *Ilmanjäähdytys* tuuletin jatkaa toimintaansa ja käyttötilassa *Ilmanraikastus* laite sammuu automaattisesti hetken kuluttua.

Käytöstä poistaminen



Varoitus sähköjännitteestä

Älä koske verkkopistokkeeseen, jos kätesi ovat kosteat tai märät.

- Sammuta laite.
- Vedä virtajohto pistorasiasta tarttumalla verkkopistokkeeseen.
- Tyhjennä ja puhdista vesisäiliö (katso kappale Huolto).
- Puhdista laite Huolto-kappaleen mukaisesti.
- Varastoi laite Kuljetus ja varastointi -luvun mukaisesti.

Tilattavat lisävarusteet



Varoitus

Käytä ainoastaan näissä ohjeissa mainittuja lisävarusteita ja -laitteita.

Muiden kuin ohjeissa suositeltujen työvälineiden tai muiden lisävarusteiden käyttö voi aiheuttaa loukkaantumisvaaran.

Nimike	Tuotenumero
Haihdutussuodatin	7.710.000.862

Viati ja häiriöt

Laitteen toiminta on tarkastettu monta kertaa valmistuksen aikana. Jos toiminnassa tästä huolimatta ilmenee häiriöitä, tarkista laite seuraavan luettelon mukaan.

Huomaa

Odoti vähintään 3 minuuttia kaikkien huolto- ja korjaustöiden jälkeen. Käynnistä laite vasta sitten uudelleen.

Laite ei käynnisty:

- Tarkista verkkoliitäntä.
- Tarkista virtajohto ja verkkopistoke vaurioiden varalta.
- Tarkista käyttöpaikan sulake.

Laite toimii ilman viilennystä tai vähentyneellä viilennysteholla:

- Tarkista vaakasuorien ilmanohjausläppien asento. Ilmanohjausläppien on oltava mahdollisimman avoinna.
- Tarkista, onko ilmansuodatin likainen. Puhdista ja vaihda ilmansuodatin tarvittaessa.
- Tarkista vähimmäisetäisyys seiniin ja esineisiin. Aseta laite tarvittaessa keskemmälle huonetta.

Laite on käynnissä, mutta se ei jäähdytä ilmaa tai pumppu ei käy:

- Tarkista, että käyttötila *Ilmanjäähdytys* on aktivoitu. *Humidity*-merkkivalon (27) tulee palaa.
- Tarkista vesisäiliön täyttöaste (katso kappale Vesisäiliön täyttäminen). *Humidity*-merkkivalo (27) ei saa vilkkua.
- Tarkista, etteivät mitkään esineet tuki pumpun suuta. Varmista, että pumpun suu ei ole tukossa.
- Jos pumppu ei toimi oikein täytetystä vesisäiliöstä ja aktivoituna ilmanjäähdytyksestä huolimatta, pumppu saattaa olla vioittunut. Ota yhteyttä asiakaspalveluun.

Vesi valuu ulos:

- Tarkista laitteen tiiviys.
- Tarkista, onko vesisäiliö paikoillaan.

Swing-toiminto ei toimi:

- Swing-toiminnon moottori saattaa olla vioittunut. Ota yhteyttä asiakaspalveluun.

Laite on äänekäs tai pärisee:

- Tarkista, onko laite asetettu suoraan ja tukevasti.

Laite ei reagoi infrapunakaukosäätimeen:

- Tarkista, onko kaukosäätimen ja laitteen etäisyys liian suuri ja vähennä etäisyyttä tarvittaessa.
- Varmista, että laitteen ja kaukosäätimen välissä ei ole estettä, esim. huonekalua tai seinää. Ota huomioon näköyhteys laitteen ja kaukosäätimen väliillä.
- Tarkista paristojen lataus ja vaihda ne tarvittaessa.
- Tarkista, että paristojen navat ovat oikein päin, jos paristot on juuri vaihdettu.

Laite ei toimi moitteettomasti tarkastusten jälkeen:

Ota yhteyttä asiakaspalveluun. Toimita laite tarvittaessa korjattavaksi valtuutettuun sähköalan ammattiliikkeeseen tai valmistajalle.

Huolto

Huoltovälit

Tarkastus- ja huoltoväli	Ennen jokaista käyttökertaa	Tarpeen mukaan	3 päivän välein	vähintään 2 viikon välein	vähintään 4 viikon välein	Vähintään kerran vuodessa
Vesisäiliön puhdistaminen			X			
Ilman tulo- ja poistoaukkojen tarkistaminen likaisuuden ja vieraiden esineiden varalta, puhdistus tarvittaessa	X				X	
Ulkopuolen puhdistus		X				X
Laitteen sisäosien likaisuuden silmämääräinen tarkistus		X				X
Ilmansuodattimen tarkistaminen likaisuuden ja vieraiden esineiden varalta, puhdistus tarvittaessa	X			X		
Haihdutussuodattimen vaihtaminen		X				
Vaurioiden tarkistaminen	X					
Kiinnitysruuvien tarkistaminen		X				X
Koekäyttö						X

Tarkastus- ja huoltotoimenpiteet

Laitetyyppi:

Laitenumero:

Tarkastus- ja huoltoväli	1	2	3	4	5	6	7	8	9	10	11	12	13	14	15	16
Vesisäiliön puhdistaminen																
Ilman tulo- ja poistoaukkojen tarkistaminen likaisuuden ja vieraiden esineiden varalta, puhdistus tarvittaessa																
Ulkopuolen puhdistus																
Laitteen sisäosien likaisuuden silmämääräinen tarkistus																
Ilmansuodattimen tarkistaminen likaisuuden ja vieraiden esineiden varalta, puhdistus tarvittaessa																
Haihdutussuodattimen vaihtaminen																
Vaurioiden tarkistaminen																
Kiinnitysruuvien tarkistaminen																
Koekäyttö																
Huomautukset:																

1. Päiväys:	2. Päiväys:	3. Päiväys:	4. Päiväys:
Allekirjoitus:	Allekirjoitus:	Allekirjoitus:	Allekirjoitus:
5. Päiväys:	6. Päiväys:	7. Päiväys:	8. Päiväys:
Allekirjoitus:	Allekirjoitus:	Allekirjoitus:	Allekirjoitus:
9. Päiväys:	10. Päiväys:	11. Päiväys:	12. Päiväys:
Allekirjoitus:	Allekirjoitus:	Allekirjoitus:	Allekirjoitus:
13. Päiväys:	14. Päiväys:	15. Päiväys:	16. Päiväys:
Allekirjoitus:	Allekirjoitus:	Allekirjoitus:	Allekirjoitus:

Toimenpiteet ennen huoltoa



Varoitus sähköjännitteestä

Älä koske verkkopistokkeeseen, jos kätesi ovat kosteat tai märät.

- Sammuta laite.
- Vedä virtajohto pistorasiasta tarttumalla verkkopistokkeeseen.

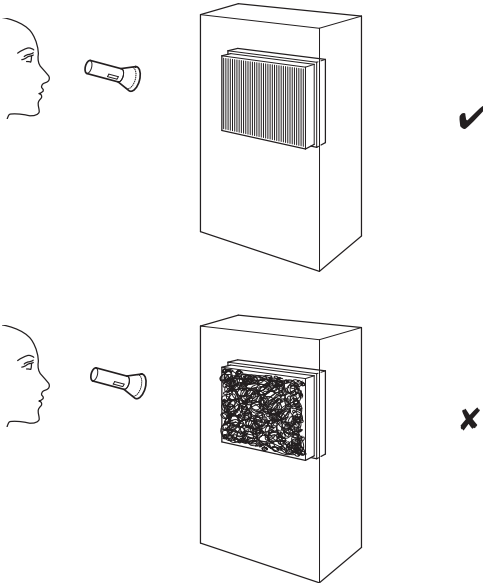


Varoitus sähköjännitteestä

Kotelon avaamisen vaativia toimenpiteitä saavat suorittaa vain valtuutetut ammattiliikkeet ja valmistaja.

Laitteen sisäosien likaisuuden silmämääräinen tarkistus

1. Irrota ilmansuodatin.
2. Valaise laitteen aukkoja taskulampulla.
3. Tarkista laitteen sisäosien likaisuus.
4. Jos havaitset laitteen sisällä paksun pölykerroksen, anna sähköalan asiantuntijan tai valmistajan edustajan puhdistaa laitteen sisäpuoli.
5. Aseta ilmansuodatin takaisin paikalleen.



Kotelon puhdistus

Puhdista kotelo kostutetulla, pehmeällä ja nukkaamattomalla liinalla. Varmista, että laitteen sisään ei pääse kosteutta. Varmista, että sähköosat eivät pääse kostumaan. Älä käytä liinan kostuttamiseen voimakkaita puhdistusaineita, kuten puhdistussuihkeita, liuotteita, alkoholipitoisia puhdistusaineita tai hankausaineita.

Vesisäiliön puhdistaminen

Huomaa

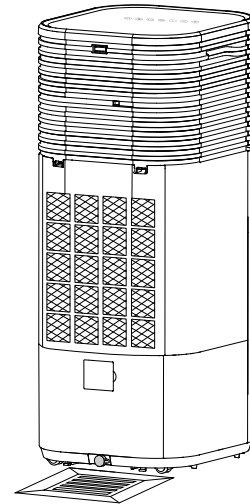
Vesisäiliötä ei voi irrottaa.

Älä yritä irrottaa vesisäiliötä, jotta laite ei vaurioidu.

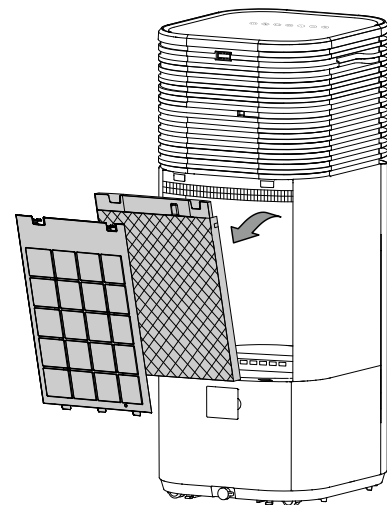
Jos laitetta käytetään säännöllisesti, vesisäiliö on puhdistettava 3 päivän välein. Käytä puhdistukseen ja kalkinpoistoon talousetikkaa. Huomioi kalkinpoistoaineen valmistajan ohjeet ja varoitusmerkinnät.

Tyhjennä ja puhdista vesisäiliö, jos laitetta ei käytetä pitkään aikaan, ennen varastointia sekä ennen uutta käyttöönottoa (esim. jos laite on ollut varastoituna usean kuukauden ajan ja se on pölyntynyt).

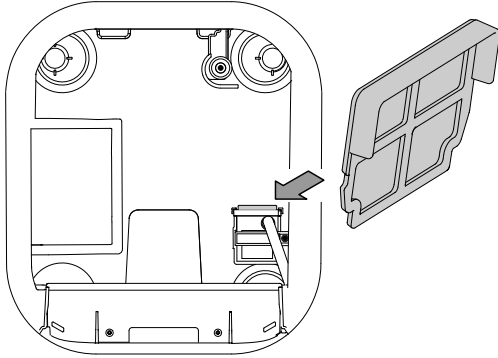
1. Kuljeta tai rullaa laite varovasti sopivaan paikkaan veden poistamiseksi (esim. viemäri) tai varaa valmiiksi sopiva keräyssäiliö veden poistoaukon alle.
2. Avaa veden poistoaukko ja valuta vesi ulos.



3. Irrota ilman- ja haihdutussuodatin laitteesta.



- Ota oppopumpun suojasuodatin laitteesta. Varo vaurioittamasta suojasuodatinta sormilla. Kosketa suodatinta sen vuoksi vain muovin sivuilta.



- Puhdista suojasuodatin pehmeällä, nukkaamattomalla ja kevyesti kostutetulla liinalla. Jos suodatin on hyvin likainen, puhdista se lämpimällä vedellä, johon on sekoitettu neutraalia puhdistusainetta.
- Huuhtelee vesisäiliö huolellisesti talousetikalla (kalkinpoistoaine).
- Huuhtelee vesisäiliö lopuksi puhtaalla vedellä.
- Kuivaa säiliön sisäosa nukkaamattomalla liinalla.
- Aseta suojasuodatin takaisin laitteeseen.
- Täytä vesisäiliö puhtaalla juomavedellä, kun haluat jatkaa laitteen käyttöä (katso kappale Veden täyttö).

Ilmansuodattimen puhdistus

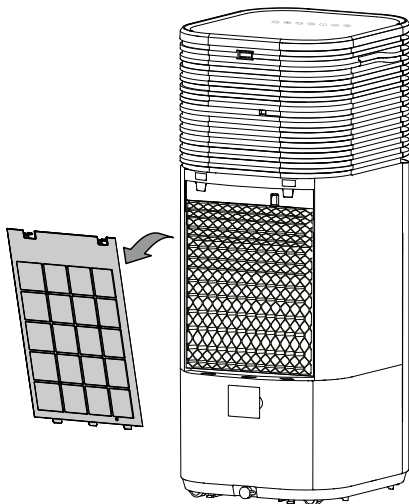
Ilmansuodatin on puhdistettava, kun se on likainen. Tämä ilmenee esim. vähentyneenä tehona (katso kappale Viat ja häiriöt).



Varoitus

Varmista, että ilmansuodatin ei ole kulunut tai vaurioitunut. Ilmansuodattimen kulmat ja reunat eivät saa olla muokkautuneita tai pyöristyneitä. Varmista ennen kuin laitat ilmansuodattimen paikoilleen, että se on ehjä ja kuiva!

- Poista ilmansuodatin laitteesta.



- Puhdista suodatin pehmeällä, nukkaamattomalla ja kevyesti kostutetulla liinalla. Jos suodatin on hyvin likainen, puhdista se lämpimällä vedellä, johon on sekoitettu neutraalia puhdistusainetta.
- Anna suodattimen kuivua kokonaan. Älä laita märkää suodatinta laitteeseen!
- Aseta ilmansuodatin takaisin laitteeseen.

Filter Reset

200 tunnin käyttöajan jälkeen *Filter-Reset*-merkkivalo (22) vilkkuu punaisena.

Nollaa tila painamalla puhdistuksen jälkeen *Humidity*-painiketta (28) kahden sekunnin ajan.

Haihdutussuodattimen vaihtaminen

Huomaa

Laitetta ei saa käyttää Ilmanjäähdytys-käyttötilassa ilman haihdutussuodatinta, sillä muuten *jäähdytys* ei toimi.

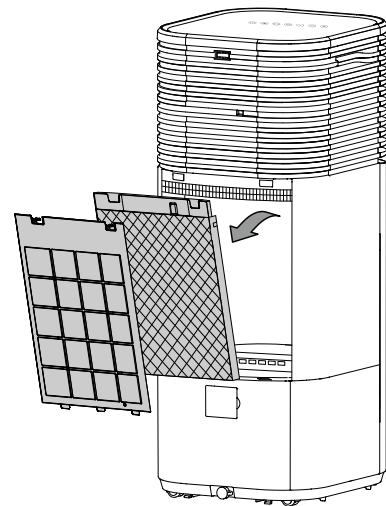
Huomaa

Älä käytä laitetta ilman ilmansuodatinta! Ilman ilmansuodatinta laitteen sisäpuoli likaantuu voimakkaasti, mikä vaikuttaa negatiivisesti ilmankuivaustehoon ja voi vahingoittaa laitetta.

Haihdutussuodatin on vaihdettava, kun se on erittäin likainen. Haihdutussuodattimen vaihtoväli vakiokäytössä on n. 1 vuosi.

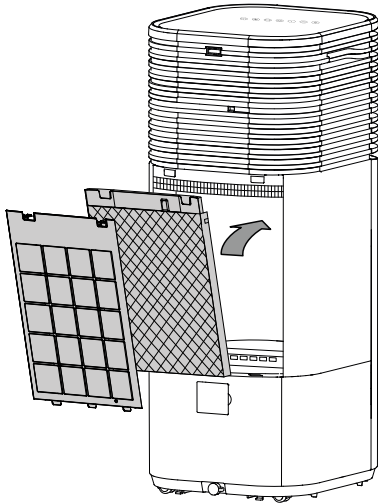
Anna haihdutussuodattimen kuivua ennen laitteesta poistamista.

- Irrota ilman- ja haihdutussuodatin laitteesta.



- Hävitä käytetty haihdutussuodatin kansallisen lainsäädännön mukaisesti.

3. Aseta uusi haihdutussuodatin laitteeseen.
4. Aseta ilmansuodatin takaisin laitteeseen.



Toimet huollon jälkeen

Kun haluat jatkaa laitteen käyttöä:

- Liitä laite verkkoon työntämällä pistoke pistorasiaan.

Kun et käytä laitetta pitkään aikaan:

- Varastoi laite Kuljetus ja varastointi -luvun mukaisesti.

Tekninen liite

Tekniset tiedot

Parametri	Arvo
Malli	PAE 49 / PAE 50
Maks. haihdutusteho	2000 ml/h
Ilmamäärä	750 m ³ /h
Verkkoliitäntä	220–240 V ~ 50 Hz
Nimellisvirrankulutus	0,6 A
Tehonotto	145 W
Äänenpainetaso (etäisyys 1 m)	63 dB(A)
Vesisäiliön täyttömäärä	20 l
Paino	13 kg
Mitat (pituus x leveys x korkeus)	390 x 350 x 880 (mm)
Vähimmäisetäisyys seiniin ja esineisiin:	
	ylhäällä (A): 100 cm
	takana (B): 100 cm
	sivulla (C): 100 cm
	edessä (D): 100 cm
Kaukosäätimen paristot	CR2025 - 3 V

Asetuksen (EU) N:o 206/2012 mukaiset huonetuulettimia koskevat tiedot:

PAE 49/50

Parametri	Symboli	Arvo	Yksikkö
Tuulettimen enimmäisilmavirta	F	12,6	m ³ /min
Tuulettimen ottoteho	P	134,5	W
Käyttöarvo	SV	0,09	(m ³ /min)/W
Valmiustilan tehonkulutus	P _{SB}	0,31	W
Tuulettimen äänitehotaso	L _{WA}	71,1	dB(A)
Suurin ilman nopeus	c	8,3	m/s
Käyttöarvon mittaustandardi	IEC 60879:2019 / EN ISO 5801:2017		
Yhteyshenkilöt, joilta saa lisätietoja	Trotec GmbH · Grebbener Straße 7 · 52525 Heinsberg		

Hävittäminen

Hävitä pakkausmateriaalit aina ympäristöä säästävällä tavalla ja voimassa olevien paikallisten määräysten mukaisesti.



Ylivivatun roskatynnyrin symboli vanhassa sähkö- tai elektroniikkalaitteessa on peräisin direktiivistä 2012/19/EU. Se tarkoittaa, ettei laitetta saa hävittää kotitalousjätteen mukana sen käyttöään lopussa. Lähellä sijaitseviin keräyspisteisiin voi maksutta palauttaa vanhoja sähkö- ja elektroniikkalaitteita. Osoitteet saat oman asuinpaikkakuntasi jäteneuvonnasta. Löydät lisätietoa monia EU-maita koskevista muista palautusmahdollisuuksista myös verkkosivuiltamme <https://hub.trotec.com/?id=45090>. Käänny muussa tapauksessa virallisen, omassa asuinmaassasi hyväksytyyn käytettyjen laitteiden kierrätysliikkeen puoleen.

Sähkö- ja elektroniikkaromun erillisen keräyksen tarkoituksena on mahdollistaa vanhojen laitteiden kierrätys ja kaikenlainen uusiokäyttö sekä estää laitteiden mahdollisesti sisältämien vaarallisten aineiden haitalliset vaikutukset ympäristölle ja ihmisten terveydelle hävittämisen yhteydessä.



Paristoja ja akkuja ei saa hävittää kotitalousjätteen mukana, vaan ne on Euroopan unionin alueella hävitettävä asianmukaisella tavalla EUROOPAN PARLAMENTIN JA NEUVOSTON 6. syyskuuta 2006 paristoista ja akuista antaman direktiivin 2006/66/EY mukaisesti. Hävitä paristot ja akut voimassa olevien määräysten mukaisesti.

Trotec GmbH

Grebbener Str. 7
D-52525 Heinsberg

☎ +49 2452 962-400

☎ +49 2452 962-200

✉ info@trotec.com

www.trotec.com