

PAE 49 / PAE 50

TR

TALİMATLAR  
HAVA SOĞUTUCU



 TROTEC

## İçindekiler

|  |    |
|--|----|
| Bu kılavuzu kullanma hakkında notlar.....  | 2  |
| Cihazın kullanım ömrü ve garanti süresi.....   | 2  |
| Kullanım hatalarına ilişkin bilgiler – Güvenlik .....  | 3  |
| Cihaz fonksiyonlarıyla ilgili tanıtıcı ve temel bilgiler .....   | 6  |
| Taşıma ve nakliye sırasında dikkat edilecek hususlar .....   | 8  |
| Bağlantı veya montaj.....  | 8  |
| Kullanım .....   | 12 |
| Cihazın enerji tüketimi açısından verimli kullanımına ilişkin bilgiler .....                                     | 16 |
| Sonradan sipariş edilebilen aksesuarlar .....  | 16 |
| Hatalar ve arızalar .....  | 17 |
| Kullanıcının kendi yapabileceği bakım, onarım veya ürünün temizliğine ilişkin bilgiler .....                     | 18 |
| Bakım, onarım ve kullanımda uyulması gereken kurallar .....  | 21 |
| Servis istasyonları .....  | 21 |
| Üretici ve ithalatçı firmanın unvanı, adres ve telefon numarası .....  | 21 |
| Teknik ek .....  | 22 |
| Kullanım sırasında insan veya çevre sağlığına tehlikeli veya zararlı olabilecek durumlara ilişkin uyarılar ..... | 22 |

## Bu kılavuzu kullanma hakkında notlar

### Semboller



#### Elektrik gerilimine karşı uyarı

Bu sembol, elektrik gerilimi nedeniyle insanların hayatına ve sağlığına yönelik oluşan tehlikelere karşı uyarıda bulunur.



#### Uyarı

Sinyal sözcüğü, önlenmediği takdirde ölüm veya ağır bir yaralanmaya neden olabilecek orta risk derecesindeki bir tehlikeyi tanımlar.



#### Dikkat

Sinyal sözcüğü, önlenmediği takdirde hafif veya orta bir yaralanmaya neden olabilecek düşük risk derecesindeki bir tehlikeyi tanımlar.

### Not

Sinyal sözcüğü, önemli bilgilere işaret eder (örn. maddi hasarlar), fakat tehlikelere işaret etmez.



### Bilgi

Bu sembolün bulunduğu notlar, çalışmalarınızı hızlı ve güvenli şekilde yapmanız konusunda size yardımcı olur.



### Kılavuza dikkat ediniz

Bu sembolün bulunduğu notlar, kılavuza dikkat edilmesi gerektiği konusunda sizi uyarır.

Bu kılavuzun ve AB uygunluk beyanının güncel sürümünü aşağıdaki linkten indiriniz:

PAE 49



<https://hub.trotec.com/?id=44176>

PAE 50



<https://hub.trotec.com/?id=41851>

## Cihazın kullanım ömrü ve garanti süresi

Aşağıdaki bilgiler sadece Türkiye için geçerlidir:

Ticari müşteriler için garanti süresi bir yıldır. Özel müşteriler için garanti süresi iki yıldır.

## Kullanım hatalarına ilişkin bilgiler – Güvenlik

**Bu kılavuzu, cihazı çalıştırmadan/kullanmadan önce dikkatlice okuyunuz ve kılavuzu her zaman kurulum yerinin hemen yakınında veya cihazın üzerinde bulundurunuz.**



### Uyarı

#### **Tüm güvenlik uyarılarını ve talimatları okuyunuz.**

Güvenlik uyarılarına ve talimatlara uymanın ihmal edilmesi, elektrik çarpmasına, yangına ve/veya ağır yaralanmalara neden olabilir.

#### **Daha sonra bakmak için tüm güvenlik uyarılarını ve talimatları saklayınız.**

Bu cihaz, gözetim altında veya cihazın güvenli kullanımı hakkında eğitilmiş ve bu nedenle oluşacak tehlikeleri anlamış olmaları durumunda 8 yaşın üstündeki çocuklar ve kısıtlı fiziksel, duyuşal veya mental yeteneklere sahip veya deneyimi ve bilgisi eksik kişiler tarafından kullanılabilir.

Çocuklar cihazla oynamamalıdır. Temizlik ve kullanıcı bakımı, gözetim altında olmayan çocuklar tarafından yapılmamalıdır.

- Cihazı patlama tehlikesi altındaki mekânlarda veya bölgelerde çalıştırmayınız ve bu tür yerlere yerleştirmeyiniz.
- Cihazı, agresif atmosferlerde çalıştırmayınız.
- Cihazı dik konumda ve durma güvenliği sağlanmış şekilde yatay ve sağlam bir yüzeye yerleştiriniz.
- Nemli temizlikten sonra cihazı kurutunuz. Cihazı ıslak durumda çalıştırmayınız.
- Cihazı elleriniz nemli veya ıslakken çalıştırmayınız veya kullanmayınız.
- Cihazı doğrudan su püskürmesine maruz bırakmayınız.
- Çalışma sırasında cihazın üzerini örtmeyiniz.
- Cihazın üzerine oturmayınız.
- Cihaz bir oyuncak değildir. Çocukları ve hayvanları uzak tutunuz. Cihazı sadece gözetim altında kullanınız.
- Çalışma sırasında cihazı gözlemleyiniz.
- Cihazın her kullanımından önce cihazın aksesuarlarını ve bağlantı parçalarını olası hasarlar açısından kontrol ediniz. Arızalı cihazları ve cihaz parçalarını kullanmayınız.
- Cihazın dışında bulunan tüm elektrik kablolarının hasar görmeye karşı (örn. hayvanlar nedeniyle) korunduğundan emin olunuz. Elektrik kabloları veya şebeke bağlantısında hasar varken cihazı kesinlikle kullanmayınız!
- Şebeke bağlantısı, Teknik Ek bölümündeki bilgilere uygun olmalıdır.
- Elektrik fişini düzgün bir şekilde topraklanmış prize takınız.

- Elektrik kablosu için kullanılacak uzatma kablolarını; cihazın bağlantı gücünü, kablo uzunluğunu ve kullanım amacını göz önünde bulundurarak seçiniz. Uzatma kablosunu tamamen açınız. Aşırı elektrik yükü oluşmasına izin vermeyiniz.
- Elektrik fişinde veya elektrik kablosunda hasar tespit ettiyseniz cihazı kesinlikle kullanmayınız. Elektrik kablosu zarar görmüşse, tehlikeleri önlemek için, üretici veya müşteri hizmetleri ya da benzer nitelikte bir kişi tarafından değiştirilmelidir. Arızalı elektrik kabloları insan sağlığı için ciddi tehlike oluşturur!
- Cihazdaki bakım, temizlik veya onarım çalışmalarından önce, elektrik fişinin tutarak elektrik kablosunu prizden çekiniz.
- Cihazı kullanmadığınız zamanlarda, cihazı kapatınız ve elektrik kablosunu prizden çıkartınız.
- Cihazın kurulumu sırasında, Teknik ek bölümü uyarınca duvarlarla ve nesnelere arasında bırakılacak minimum mesafeye ve depolama ve çalışma koşullarına dikkat ediniz.
- Hava girişi ve hava çıkışının açık olduğundan emin olunuz.
- Emme tarafında hiçbir zaman kir ve gevşek nesnelere bulunmadığından emin olunuz.
- Cihazın içine asla herhangi bir nesne veya uzuvlarınızı sokmayınız.
- Cihazın üzerindeki güvenlik işaretlerini, çıkartmaları ve etiketleri çıkarmayınız. Tüm güvenlik işaretleri, çıkartmalar ve etiketlerin okunur durumda olmasını sağlayınız.
- Cihazı sadece dik olarak ve su deposu boşaltılmış durumdayken taşıyınız.
- Depolamadan veya taşımadan önce su deposunu boşaltınız ve temizleyiniz. Suyu içmeyiniz. Sağlık tehlikesi bulunmaktadır!
- Cihaz kullanılmıyorken su deposunda su bulunmamalıdır.
- Cihazın çevresindeki nesnelere nemlenmemesine veya ıslanmamasına dikkat ediniz. Nem ortaya çıkarsa, çıkış azaltılmalıdır. Cihazı daha düşük bir kademeye getiriniz. Çıkış azaltılmazsa cihaz sadece periyodik olarak kullanılmalıdır. Gerekirse cihazı kısa süreliğine komple kapatınız. Zemin kaplama malzemeleri, perdeler veya masa örtüleri gibi emilecek malzemelerin nemlenmesine dikkat ediniz.
- Yüksek bir nemin, ortamdaki biyolojik organizmaların büyümesini hızlandırabileceğine dikkat ediniz.
- Su deposundaki suyun her 3 günde bir değiştirilmesine dikkat ediniz. Aksi takdirde, su deposunda, havaya veya suya karışan ve sağlık riski oluşturan mikro organizmaların oluşma tehlikesi bulunmaktadır.
- Su deposunu sadece taze içme suyu, içme suyundan buz küpleri ve / veya uygun soğutma aküleriyle doldurunuz.

- Soğutma aküleri oyuncak değildir. Çocukları ve hayvanları uzak tutunuz.
- Soğutma akülerini asla açmayınız. Soğutma akülerindeki sıvı, sağlığa zararlı olabilir.
- Soğutma akülerinin oluşturabileceği buzu yemeyiniz. Sağlık tehlikesi bulunmaktadır!
- Düşürülmüşse veya gözle görülür hasar belirtileri varsa cihazı kullanmayı bırakınız.
- Sadece orijinal yedek parçalar kullanınız, aksi taktirde cihazın düzgün ve güvenliğe uygun şekilde çalışması garanti edilmez.
- CR 2025 düğme tipi pil kullanınız.
- Uzaktan kumandaya şarj edilebilir pil takmayınız.
- Şarj edilemeyen pilleri kesinlikle şarj etmeyiniz.
- Çeşitli pil tipleri ve yeni ve kullanılmış piller birlikte kullanılmamalıdır.
- Pilleri, kutuplarına uygun şekilde pil bölmesine yerleştiriniz.
- Boşalmış pilleri çıkartınız. Piller, çevre açısından tehlikeli maddeler içerir. Pilleri, ulusal yasalara uygun şekilde tasfiye ediniz (bkz. Tasfiye bölümü).
- Cihazı uzun süre kullanmayacaksınız uzaktan kumandadaki pilleri çıkartınız.
- Pil bölmesindeki besleme klemenslerine kesinlikle kısa devre yapmayınız!
- Pilleri yutmayınız! Bir pilin yutulması, 2 saat içinde ağır iç yanıklara neden olabilir! Yanıklar, ölüme neden olabilir!
- Bir pili yuttuğunuza veya pilin başka yollarla vücudunuza girdiğine inanıyorsanız hemen bir doktora gidiniz!
- Yeni ve kullanılmış pilleri ve açık pil bölmesini çocuklardan uzak tutunuz.
- Pil bölmesi güvenli şekilde kapanmazsa, cihazı uzaktan kumandayla kullanmayınız.
- Cihazı temizlemeden veya su deposuna su doldurman önce cihazı kapatınız ve elektrik kablosunu prizden çıkartınız.
- Elektrik kablosunu hava çıkışı veya hava çıkışının yakınına yerleştirmeyiniz.
- Kablo izolasyonunda hasarlar oluşmasını önlemek için, elektrik kablosunu cihazın etrafına sarmayınız ve bükmeyiniz. Elektrik kablosunun üzerine hiçbir nesne koymayınız.

### Usulüne uygun kullanım

Cihazı sadece, iç mekanların havasını soğutmak için teknik bilgilere uyararak kullanınız.

Aşağıdaki alanlardaki havanın soğutulması, usulüne uygun kullanıma dahildir:

- Oturma odaları
- Müzeler
- Depolar ve arşivler
- Kitapçılar
- Telefon santralleri ve bilgisayar odaları

Usulüne uygun kullanımın dışındaki bir kullanım, hatalı kullanım olarak kabul edilir.

### Makul şekilde öngörülebilir hatalı kullanım

- Cihazı ıslak ya da suyla kaplı bir zemin üzerine, örneğin zemindeki giderlerinin yakınına yerleştirmeyiniz.
- Cihazın üzerine örn. ıslak elbiseler gibi nesnelere koymayınız.
- Cihazı açık havada kullanmayınız.
- Bu cihazı yüzme havuzları, banyo küvetleri ve duşların yakınında kullanmayınız.
- Cihazı kesinlikle suya batırmayınız.
- Cihazda kendi başınıza yapısal değişiklikler ve ekleme veya tadilat işlemleri yapmayınız.

### Personelin niteliği

Bu cihazı kullanan kişiler:

- Nemli ortamlarda elektrikli cihazlarla çalışırken ortaya çıkabilecek tehlikeleri bilmeli.
- Başta Kullanım hatalarına ilişkin bilgiler – Güvenlik bölümü olmak üzere kılavuzu anlamış olmalıdır.

Dış gövdenin açılmasını gerektiren bakım çalışmaları, sadece uzman elektrik servisleri veya üretici tarafından gerçekleştirilmelidir.

## Cihazın üzerindeki güvenlik işaretleri ve levhalar


### Not

Cihazın üzerindeki güvenlik işaretlerini, çıkartmaları ve etiketleri çıkarmayınız. Tüm güvenlik işaretleri, çıkartmalar ve etiketlerin okunur durumda olmasını sağlayınız.

Cihazın üzerine aşağıdaki güvenlik işaretleri ve levhalar takılmıştır:

| Semboller   | Anlamı   |
|---|--|
|   | Cihazdaki sembol, filtrenin her çalışmadan önce kontrol edilmesi ve gerekirse temizlenmesi gerektiğini belirtir. Arızalıysa filtreyi değiştiriniz. Islak filtreyi cihaza takmayınız. Filtrenin kurumasını bekleyiniz.  |
|   | Cihazdaki sembol, su deposunun her 3 günde temizlenmesi gerektiğini belirtir. Su deposundaki suyu her 3 günde bir değiştiriniz. Su deposunu temizlemeden önce cihazı elektrik şebekesinden ayırınız.   |
|  | Cihazın üzerindeki semboller, su deposunu içme suyuyla doldururken cihazın ön tarafında bulunan doluluk seviyesi göstergesine dikkat etmeniz gerektiği konusunda sizi uyarır. Su, maksimum doluluk seviyesini aşmamalıdır. Su eklemeyen veya soğutma akülerini cihaza yerleştirmeden önce cihazı elektrik şebekesinden ayırınız. |

Tip etiketi, Almanca ve İngilizce dillerinde cihaza eklenmiştir. Örnek olarak PAE 49 cihazının tip etiketi gösterilmiştir.





Typ / Type ..... PAE 49  
 Artikel-Nr. / Item-No. .... 1.210.003.019

Verdunstungsleistung / Evaporation capacity ..... max. 2 l/h  
 Luftmenge / Air volume ..... 750 m<sup>3</sup>/h  
 Schalldruckpegel / Sound pressure level ..... 63 dB(A)  
 Leistungsaufnahme / Power consumption ..... 145 W  
 Netzanschluss / Power supply ..... 220-240 V ~ / 50 Hz  
 Wasserbehälter / Water tank ..... 20 l  
 Gewicht / Weight ..... 13 kg

**WARNING!**  
 Disconnect the device from the mains before refilling water or putting ice packs into the device.

**WARNUNG!**  
 Trennen Sie das Gerät vom Stromnetz, bevor Sie Wasser nachfüllen oder Kühlakkus in das Gerät legen.

Serien-Nr. / Serial-No. ....


CE  

Trotec GmbH  
 Grebbener Straße 7  
 52525 Heinsberg - Germany  
 Design and Quality by Trotec  
 Made in PRC

4 052138 089248

**WARNING!**  
 When filling the water tank with water, please pay attention to the water level mark at the front side of the unit. Water can't exceed the maximum water level.

**WARNUNG!**  
 Beim Befüllen des Wasserbehälters mit Trinkwasser beachten Sie die Füllstandanzeige an der Vorderseite des Gerätes. Das Wasser darf nicht den maximalen Füllstand überschreiten.



Bu çıkartma, cihazın üzerinde İngilizce ve Almanca dillerinde mevcuttur.

Cihazı, üretici tarafından birlikte teslim edilen adaptörle çalıştırınız.

**Kalan tehlikeler****Elektrik gerilimine karşı uyarı**

Elektrikli parçalar üzerindeki çalışmalar sadece yetkili bir uzman şirket tarafından gerçekleştirilmelidir!

**Elektrik gerilimine karşı uyarı**

Elektrik çarpma tehlikesi!  
Cihaz suya karşı korumalı değildir.  
Elektrik çarpma tehlikesi ortaya çıkar!  
Cihazı damlayan, püsküren veya akan suyun cihazın içine girebileceği alanlarda kesinlikle kullanmayınız ve asla suya daldırmayınız!

**Elektrik gerilimine karşı uyarı**

Elektrik çarpma tehlikesi!  
Cihaz suyla temas ederse, elektrik çarpma tehlikesi ortaya çıkar!  
Bu cihazı bir banyo küveti, duş veya yüzme havuzunun hemen yakınında kullanmayınız!

**Elektrik gerilimine karşı uyarı**

Cihaz üzerinde gerçekleştirilecek tüm çalışmalardan önce elektrik fişini prizden çıkartınız!  
Elektrik fişine nemli ya da ıslak elle dokunmayınız.  
Elektrik fişinden tutarak elektrik kablosunu elektrik prizinden çekiniz.

**Uyarı**

Soğutma sıvı, sağlığa zararlı olabilir!  
Sıvıyı yutarsanız zaman kaybetmeden bir doktora gidiniz.  
Sıvı gözlerinize gelirse, gözlerinizi suyla yıkayınız ve zaman kaybetmeden bir göz doktoruna gidiniz.

**Uyarı**

Eğitimsiz kişiler tarafından amacına veya usulüne uygun olmayan şekilde kullanılması durumunda bu cihaz çeşitli tehlikelere neden olabilir! Personel niteliklerine dikkat ediniz!

**Uyarı**

Cihaz bir oyuncak değildir ve çocukların eline geçmemelidir.

**Uyarı**

Boğulma tehlikesi!  
Ambalaj malzemesini dikkatsizce etrafta bırakmayınız.  
Çocuklar için tehlikeli bir oyuncuğa dönüşebilir.

**Not**

Cihazı, hava filtresi hava girişine takılmamış durumdayken çalıştırmayınız!  
Hava filtresi olmadan cihazın içi aşırı derecede kirlenir.  
Bunun sonucunda performans azalabilir ve cihaz zarar görebilir.

**Acil durumda yapılması gerekenler**

1. Cihazı kapatınız.
2. Cihazı elektrik şebekesinden ayırınız: Elektrik fişinden tutarak elektrik kablosunu elektrik prizinden çekiniz.
3. Arızalı bir cihazı tekrar elektrik şebekesine bağlamayınız.

**Cihaz fonksiyonlarıyla ilgili tanıtıcı ve temel bilgiler****Cihaz açıklaması**

Hava soğutucu, buharlaştırarak soğutma yoluyla odaları rahatlatıcı sıcaklık derecelerine kadar soğutur.

Cihaz, içeri akan sıcak havayı evaporatif filtrede soğutmak ve fan üzerinden soğuk hava olarak dışarı üflemek için, soğuk suyla veya tercihe bağlı olarak buz küpleri ve/veya soğutma aküleriyle doldurulur.

Cihaz, soğutma fonksiyonunun yanı sıra, havayı tazelemek için de kullanılabilir: Entegre bir hava filtresi ve evaporatif filtrenin petek yapısı sayesinde, emilen hava filtrelenir ve nemlendirilir. Fan hızı, dört kademede ayarlanabilir.

Soğutulan havayı dışarı üfleme yönü, manüel olarak havalandırma kapakları ve opsiyonel olarak devreye sokulabilen otomatik Swing modu üzerinden ayarlanabilir.

Cihaz, uyku zamanında sessiz çalışmaya olanak sağlayan bir gece moduna sahiptir.

Cihaz, ek olarak zamanlayıcı fonksiyonu aracılığıyla otomatik olarak zaman gecikmeli şekilde açılabilir veya kapatılabilir.

Cihazın kullanımı, cihazdaki çalışma paneli veya kızılötesi uzaktan kumanda aracılığıyla gerçekleşir.

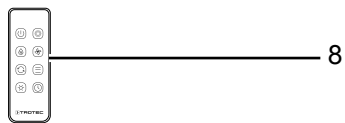
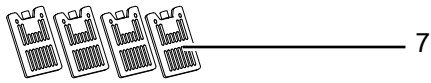
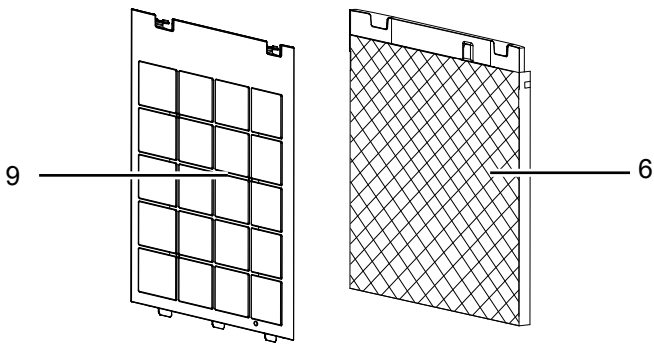
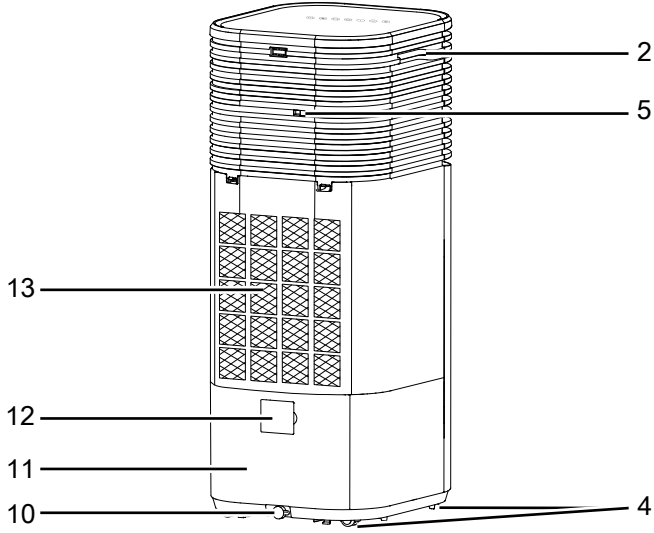
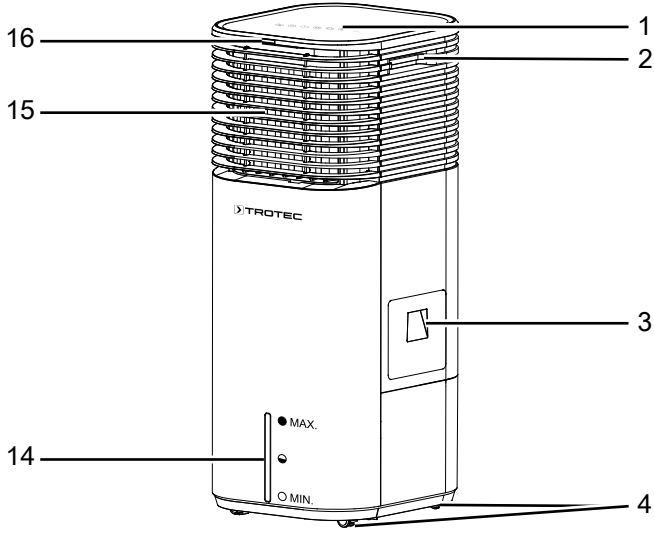
Cihaz ayrıca, gerektiğinde oda havasındaki kokuları ve bakterileri ortadan kaldıran bir iyonlaştırıcı ile donatılmıştır.

Cihaz, opsiyonel oda havası aromatisasyonu için bir kokulu yağ kabı ile donatılmıştır.

Bir şebeke suyu bağlantısı aracılığıyla cihazı sürekli çalıştırmak mümkündür.

İki cihaz aynı şekilde çalışır, sadece cihazların renkleri farklıdır. PAE 49 E cihazı beyaz ve PAE 50 E cihazı siyah renkte temin edilebilir.

## Cihazın görünümü



| No. | Tanım  |
|-----|--|
| 1   | Çalışma paneli   |
| 2   | Taşıma kulpu   |
| 3   | Su doldurma hunisi   |
| 4   | Taşıma tekerlekleri  |
| 5   | Elektrik kablosu tutucusu  |
| 6   | Evaporatif filtre  |
| 7   | Soğutma aküleri  |
| 8   | Uzaktan kumanda  |
| 9   | Hava filtresi  |
| 10  | Kauçuk tapalı su tahliyesi   |
| 11  | Su deposu  |
| 12  | Sürekli çalışma için kapaklı hortum bağlantısı   |
| 13  | Hava filtresi ve evaporatif filtreyle birlikte hava girişi                                       |
| 14  | Su seviyesi göstergesi   |
| 15  | Swing fonksiyonu için ayarlanabilir havalandırma kapaklı ve hava yönlendirme klapeli hava çıkışı |
| 16  | Uzaktan kumanda alıcısı  |

## Taşıma ve nakliye sırasında dikkat edilecek hususlar

### Not

Düzgün olmayan bir şekilde depolar veya taşırsanız cihaz hasar görebilir.  
Cihazın taşınması ve depolanmasıyla ilgili bilgilere dikkat ediniz.

## Taşıma

Cihaz, rahatça taşınması için taşıma tekerlekleriyle donatılmıştır.

Her taşıma işleminden **önce** şu uyarılara dikkat ediniz:

- Cihazı kapatınız.
- Elektrik fişinden tutarak elektrik kablosunu elektrik prizinden çekiniz.
- Su deposunu boşaltınız.
- Elektrik kablosunu çekme halatı olarak kullanmayınız.
- Cihazı sadece sağlam ve düz yüzeylerde hareket ettiriniz.

Her taşıma işleminden **sonra** şu uyarılara dikkat ediniz:

- Cihazı, taşıma işleminden sonra dik olarak yerleştiriniz.

## Depolama

Her depolama işleminden **önce** şu uyarılara dikkat ediniz:

- Depolamadan önce su deposunu boşaltınız ve temizleyiniz (bkz. Bakım bölümü).
- Depolamadan önce buharlaşma filtresini kurumaya bırakınız. Aksi takdirde cihaz, tekrar çalıştırıldıktan sonra küflü bir koku yayabilir.
- Elektrik fişinden tutarak elektrik kablosunu elektrik prizinden çekiniz.

Cihazı kullanmadığınız zamanlarda aşağıdaki depolama koşullarına uyunuz:

- Cihazı kuru, donmaya ve ısıya karşı korunmuş şekilde depolayınız.
- Cihazı tozdan ve doğrudan güneş ışığından korunan bir yerde dik bir pozisyonda depolayınız.
- Gerekirse, içeri giren toza karşı cihazı bir kılıfla koruyunuz.
- Cihazdaki hasarları önlemek için, cihazın üstüne başka cihazlar veya nesnelere koymayınız.
- Uzaktan kumandadaki pilleri çıkartınız.

## Bağlantı veya montaj

### Teslimat kapsamı

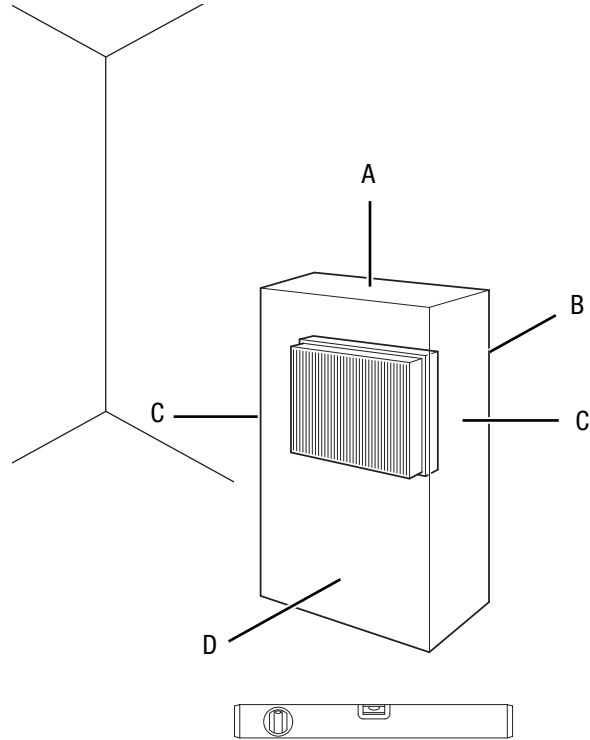
- 1 x cihaz
- 1 x uzaktan kumanda (piller hariç)
- 1 x buharlaşma filtresi
- 1 x hava filtresi
- 4 x soğutma aküsü
- 4 x ayak
- 4 x civata, ayak montajı için
- 1 x şebeke duyu bağlantı hortumu, çek valfli, uzunluk 1,5 m
- 1 x hortum adaptörü
- 1 x kokulu yağ kabı
- 1 x kılavuz

### Cihazın ambalajından çıkartılması

1. Kartonu açınız ve cihazı çıkartınız.
2. Ambalajı cihazdan komple çıkartınız.
3. Elektrik kablosunu komple açınız. Elektrik kablosunun zarar görmemiş olmasına dikkat ediniz ve açarken kabloya zarar vermeyiniz.

### Devreye alma

Cihazın kurulumu sırasında, Teknik EK bölümü uyarınca duvarlarla ve nesnelere arasında bırakılacak minimum mesafelere dikkat ediniz.





- Cihazı tekrar çalıştırmadan önce elektrik kablosunun durumunu kontrol ediniz. Cihazın kusursuz durumda olduğundan şüphe duyarsanız müşteri hizmetlerini arayınız.
- Cihazı dik konumda ve durma güvenliği sağlanmış şekilde yatay ve sağlam bir yüzeye yerleştiriniz.
- Özellikle cihazı odanın ortasına yerleştirirseniz, elektrik kablosunu veya diğer kabloları döşerken kabloları takılıp düşme tehlikesini engelleyiniz. Kablo köprülerinden kaçınınız.
- Kablo uzatmalarının tamamen açılmış ve çözülmüş durumda olduğundan emin olunuz.
- Perde veya başka nesnelerin hava akımını engellememesine dikkat ediniz.

Belirli bir süre kullanmadıktan veya sakladıktan sonra cihazı çalıştırmadan önce aşağıdakilere dikkat ediniz:

- Yeniden bağlantı veya montaj işleminden önce dış gövdeyi ve su deposunu temizleyiniz (bkz. Kullanıcının kendi yapabileceği bakım, onarım veya ürünün temizliğine ilişkin bilgiler bölümü).

#### Pilin uzaktan kumandaya yerleştirilmesi



##### Elektrik gerilimine karşı uyarı

Pil bölümüne nemli ya da ıslak elle dokunmayınız.

##### Not

Cihazı, şarjlı pillerle çalıştırmayınız!

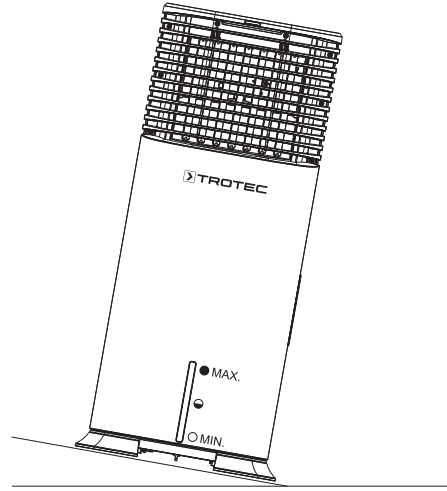
Bağlantı veya montaj sırasında teknik bilgilere dikkat ediniz.

Pili takmak veya değiştirmek için aşağıdaki yöntemi izleyiniz:

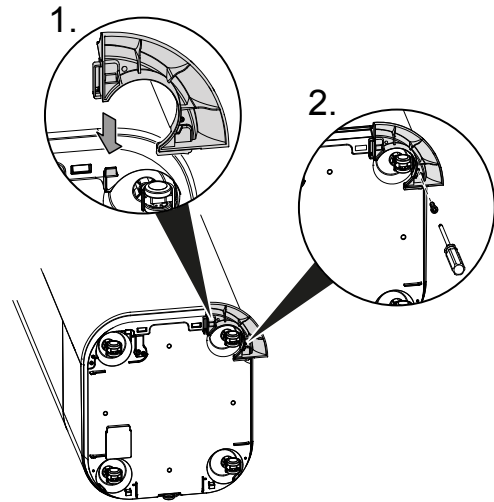
1. Pil bölümünün yanındaki kilidi içeri doğru bastırınız ve pil bölümünü uzaktan kumandadan çekiniz.
2. Pil bölümüne CR 2025 tipinde bir pil takınız ve pil bölümünü uzaktan kumandanın içine itiniz.

#### Ayakların takılması

Cihazı meyilli bir yerde kurmak ve çalıştırmak istiyorsanız önce ayakları takınız.



1. Cihazı kenara koyunuz ve ayakları yerleştiriniz.



2. Her seferinde birer ayağı cihaza sıkıca vidalayınız.

### Su deposunun doldurulması

Cihaz, havayı soğutmak için taze içme suyuna ihtiyaç duyar.

#### Not

Cihazı sadece taze içme suyuyla doldurunuz. Su sıcaklığı en fazla 40 °C olmalıdır.



#### Bilgi

Bakteri oluşumunu önlemek için suyu her 3 günde bir değiştiriniz.

Soğutma akülerini kullanırken şu uyarılara dikkat ediniz:

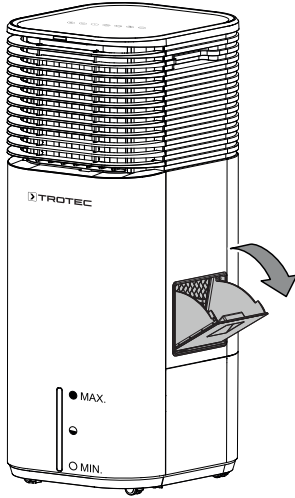
- Kullanmadan önce, soğutma akülerini en az 4 saat süreyle dondurma bölmesine koyunuz.
- Su deposunu suyla doldurmadan soğutma akülerini su deposuna yerleştiriniz.



#### Bilgi

Soğutma akülerinin yüksek dış sıcaklıklarda kullanılması durumunda, su deposunda zemine damlayabilecek yoğunlaşma suyu oluşabilir.

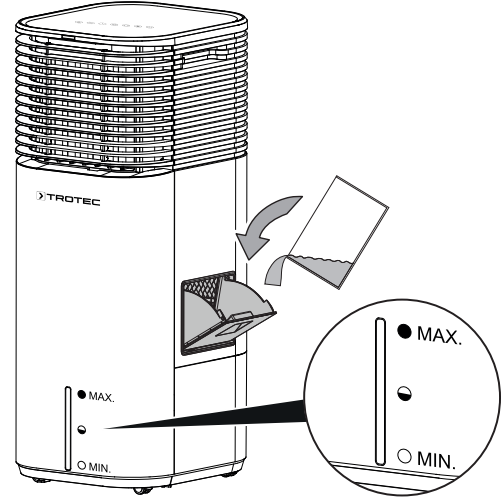
1. Su eklemeyen veya soğutma akülerini cihaza yerleştirmeden önce cihazı elektrik şebekesinden ayırınız.
2. Su doldurma hunisini (3) açınız.



3. Kauçuk tapanın (10) sıkı oturmasına dikkat ediniz, aksi takdirde kontrol edilemeyen bir su çıkışı gerçekleşir.

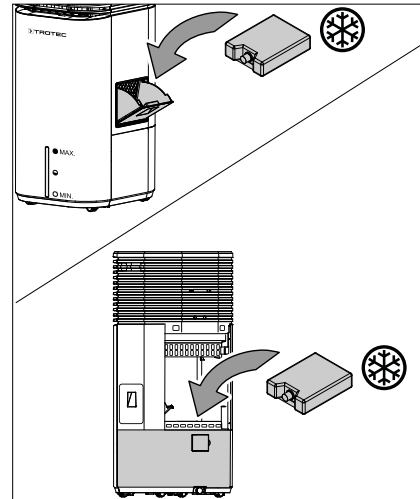
4. Su deposuna (11) sadece taze içme suyu doldurunuz. Opsiyonel olarak, ek soğutma için içme suyundan buz küpleri doldurabilirsiniz.

- ⇒ Doluluk seviyesi göstergesindeki (14) minimum ve maksimum doluluk seviyesine dikkat ediniz. Pompanın çalışabilmesi için su deposu minimum doluluk seviyesine kadar doldurulmalıdır.



5. Gerekirse, daha fazla soğutma etkisi elde etmek için su deposuna (11) soğutma aküleri (7) koyunuz. Soğutma aküleri iki farklı yöntemle yerleştirilebilir.

- ⇒ 1. yöntem: Soğutma akülerini, su doldurma hunisi üzerinden cihaza yerleştiriniz.
- ⇒ 2. yöntem: Cihazın arka tarafında bulunan evaporatif filtreyi (6) ve hava filtresini (9) çıkartınız ve soğutma akülerini yerleştiriniz.



6. Su doldurma hunisinin (3) kapağını kapatınız ve evaporatif filtreyi (6) ile hava filtresini (9) yerleştiriniz.
7. Cihazın dışının nemli veya ıslak olmadığından emin olunuz. Aksi takdirde cihazı silerek kurutunuz.

## Evaporatif filtre ve hava filtresinin yerleştirilmesi

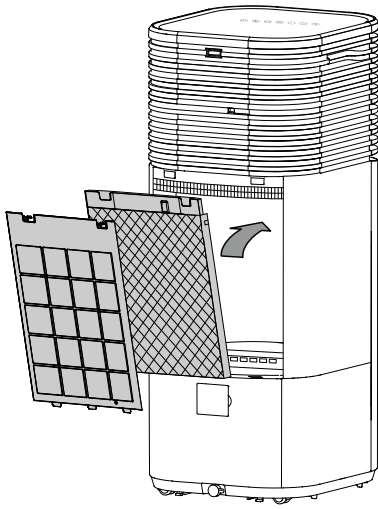
### Not

Cihaz, hava soğutma modundayken buharlaştırma filtresi olmadan çalıştırılmamalıdır, aksi takdirde *Soğutma* fonksiyonu çalışmaz.

### Not

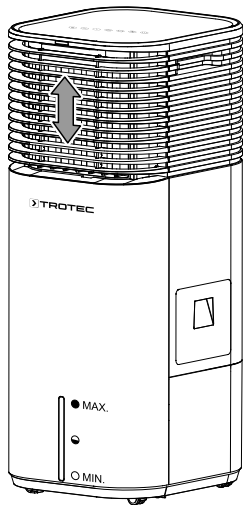
Cihazı, hava filtresi hava girişine takılmamış durumdayken çalıştırmayınız!  
Hava filtresi olmadan cihazın içi aşırı derecede kirlenir. Bunun sonucunda performans azalabilir ve cihaz zarar görebilir.

- Cihazı çalıştırmadan önce evaporatif filtrenin ve hava filtresinin takılmış olduğundan emin olunuz.



## Havalandırma kapaklarının ayarlanması

- Cihazı açmadan önce hava çıkışındaki havalandırma kapaklarını ayarlayınız.



## Parfüm seçeneği

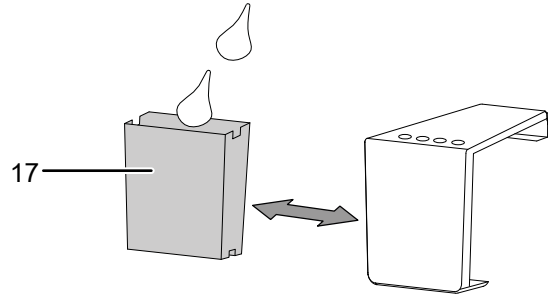
Cihaz, ek olarak çalışma sırasında bir parfüm yayma olanağı sunar.

### Not

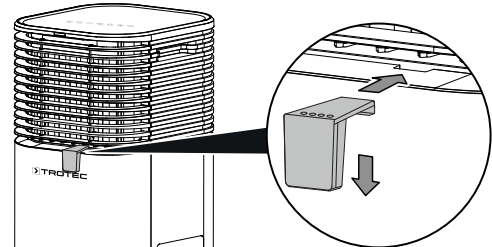
Kokulu yağ sadece bu iş için öngörülen kokulu yağ kabına (17) doldurunuz.

Bu amaçla piyasada bulunan bir kokulu yağ kullanınız. Parfüm seçeneğinden faydalanmak için aşağıdaki yöntemi izleyiniz:

- ✓ Cihaz kapalı ve elektrik kablosu elektrik şebekesinden ayrıldı.
1. Kokulu yağ kabını tutucudan dışarıya doğru itiniz ve kokulu yağ kabına 2 ila 3 damla kokulu yağ damlatınız.



2. Kokulu yağ kabını tutucunun içine doğru itiniz.
3. Kokulu yağ kabını cihaza yerleştiriniz.



### Şebeke suyu bağlantısı

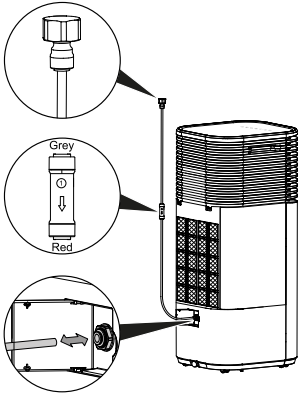
Cihazı uzun bir süre kullanmak istiyor veya su deposunu sürekli olarak doldurmak istemiyorsanız, hortum bağlantısına (12) bir şebeke suyu bağlantısına bağlama olanağı söz konusudur.

#### Not

Birlikte teslim edilen hortumu parçalarına ayırdıysanız bu hortum tekrar kullanılamaz.

Su giriş basıncının minimum 0,1 MPa ile maksimum 0,4 MPa arasında olmasına dikkat ediniz. Su sıcaklığı 25 °C'nin altında olmalıdır.

- ✓ Cihaz kapandı ve elektrik şebekesinden ayrıldı.
- ✓ Su deposunu (11) içme suyuyla doldururken cihazın ön tarafındaki doluluk seviyesi göstergesine (14) dikkat ediniz. Su, maksimum doluluk seviyesini aşmamalıdır.



1. Hortum bağlantısının (12) kilidini açınız.
2. Birlikte teslim edilen şebeke suyu hortumunu hortum bağlantısına (12) bağlayınız. Bağlantı sırasında, bağlantı yönünün doğru olmasına dikkat ediniz.
3. Hortumun diğer ucunu uygun bir su bağlantısına doğru yönlendiriniz. Şebeke suyu bağlantı hortumu bükülmemelidir.

### Elektrik kablosunun bağlanması

- Elektrik fişini düzgün bir şekilde topraklanmış prize takınız.



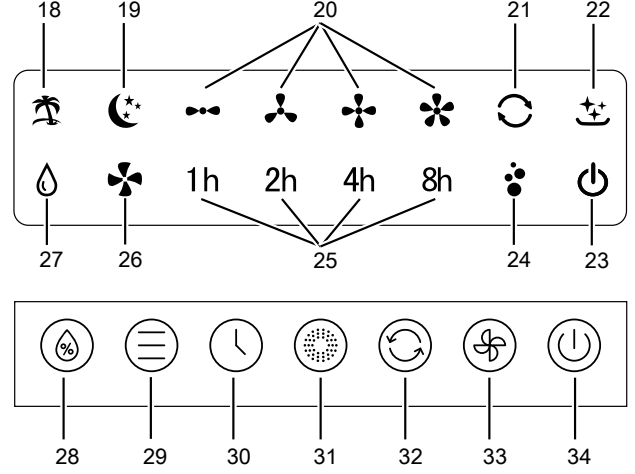
#### Bilgi

Bir sinyal sesi duyulur ve çalışma panelindeki LED'ler, elektrik kablosu bağlanınca kısa süreyle kırmızı veya beyaz renkte yanar. Ardından *Standby (Bekleme)* LED'i (23) bekleme modunda sürekli olarak kırmızı renkte yanar.

### Kullanım

- Kapıları ve pencereleri açık tutmayınız.

### Kumanda elemanları



| No. | Tanım  | Anlamı  |
|-----|--|---|
| 18  | <i>Hava tazeleme</i> LED'i                   | <i>Hava tazeleme</i> modu etkin durumdayken beyaz renkte yanar  |
| 19  | <i>Gece modu</i> LED'i                       | Gece modu etkin durumdayken beyaz renkte yanar  |
| 20  | <i>Fan kademesi</i> LED'leri                 | Fan hızı göstergesi beyaz renkte yanar:<br>--- Kademe 1 = düşük<br>⋄ Kademe 2 = orta<br>⋄ Kademe 3 = yüksek<br>* Kademe 4 = maksimum  |
| 21  | <i>Swing fonksiyonu</i> LED'i                | Swing fonksiyonu etkin durumdayken beyaz renkte yanar   |
| 22  | <i>Filter-Reset (Filtre Sıfırlama)</i> LED'i | 200 saat çalışma süresinden sonra filtrenin temizlenmesi gerektiğini hatırlatmak amacıyla kırmızı renkte yanıp söner  |
| 23  | <i>Standby (Bekleme)</i> LED'i               | Elektrik kablosu bağlıyken kırmızı renkte yanar   |
| 24  | <i>İyonlaştırıcı</i> LED'i                   | İyonizasyon fonksiyonu etkin durumdayken beyaz renkte yanar   |
| 25  | <i>Saat</i> LED'leri                         | Otomatik kapatma/açma için zamanlayıcı etkinleştirilmişse beyaz renkte yanarlar<br>1 saat, 2 saat, 4 saat ve 8 saat zamanlayıcısı etkinleştirilmiş durumdayken saat sayısı göstergesi |
| 26  | <i>Havalandırma</i> LED'i                    | <i>Havalandırma</i> modu etkin durumdayken beyaz renkte yanar   |

| No. | Tanım                               | Anlamı  |
|-----|-------------------------------------|---|
| 27  | <i>Humidity (Nem)</i> LED'i         | <i>Hava soğutma</i> modu etkin durumdayken beyaz renkte yanar<br>Su deposu boşken yanıp söner |
| 28  | <i>Humidity (Nem)</i> tuşu          | <i>Hava soğutma</i> modunu açma veya kapatma  |
| 29  | <i>Mode (Mod)</i> tuşu              | <i>Hava tazeleme</i> , <i>Havalandırma</i> modu veya <i>Gece modu</i> seçme tuşu              |
| 30  | <i>Timer (Zamanlayıcı)</i> tuşu     | Zamanlayıcı fonksiyonunu açma veya kapatma:<br>1 saat, 2 saat, 4 saat, 8 saat                 |
| 31  | <i>İonizer (İyonlaştırıcı)</i> tuşu | <i>İyonizasyon</i> modunu açma veya kapatma   |
| 32  | <i>Swing</i> tuşu                   | <i>Swing</i> fonksiyonunu açma veya kapatma   |
| 33  | <i>Speed (Hız)</i> tuşu             | Fan hızının ayarlanması   |
| 34  | <i>Standby (Bekleme)</i> tuşu       | Cihazı açma veya kapatma  |



### Elektrik gerilimine karşı uyarı

Elektrik çarpma tehlikesi!  
Cihaz suya karşı korumalı değildir.  
Elektrik çarpma tehlikesi ortaya çıkar!  
Cihazı damlayan, püsküren veya akan suyun cihazın içine girebileceği alanlarda kesinlikle kullanmayınız ve asla suya daldırmayınız!

### Cihazın açılması

Bağlantı veya montaj bölümünde açıklandığı gibi çalışmaya hazır şekilde kurduktan sonra cihazı çalıştırabilirsiniz.

- Standby (Bekleme)* tuşuna (34) basınız.  
⇒ Cihaz *Havalandırma* modunda 1. fan kademesinde çalışmaya başlar.  
⇒ *Havalandırma* (26) ve *Fan kademesi 1* (20) LED'leri beyaz renkte yanar.  
⇒ *Standby (Bekleme)* LED'i (23) kırmızı renkte yanar.

### Çalışma modunun ayarlanması

Cihaz, aşağıdaki çalışma modlarına sahiptir:

- Hava soğutma*
- Hava tazeleme*
- Havalandırma*

### Hava soğutma

*Hava soğutma* modu, diğer tüm çalışma modlarında devreye sokulabilir.

*Hava soğutma* modunda pompa açılır ve su, sirküle edilen havayı soğutmak için buharlaştırma filtresi üzerinden dağıtılır. Su deposu boşsa *Humidity (Nem)* LED'i (27) yanıp söner.

*Hava soğutmayı* açmak için aşağıdaki yöntemi izleyiniz:

- Humidity (Nem)* tuşuna (28) basınız.  
⇒ *Humidity (Nem)* LED'i (27) beyaz renkte yanar.  
⇒ Pompa çalışmaya başlar.
- İstediğiniz fan kademesini (1 ila 4) ayarlamak için *Speed (Hız)* tuşuna (33) basınız.
- Hava soğutmayı* kapatmak isterseniz, *Humidity (Nem)* tuşuna (28) tekrar basınız.  
⇒ *Humidity (Nem)* LED'i (27) söner.  
⇒ Cihaz, daha önce ayarlanan çalışma modunda çalışmaya devam eder.

### Not

*Hava soğutma* modunda hava filtresi ve buharlaştırma filtresi çıkartılmamalıdır, aksi takdirde filtredeki su aşağı doğru cihazın iç kısmına damlar.

### Hava tazeleme

*Hava tazeleme* modunda, rahatlatıcı ve doğal bir hava akımı elde etmek için artan ve azalan bir havalandırma hızı gerçekleşir.

*Hava tazelemeyi* açmak için aşağıdaki yöntemi izleyiniz:

- Hava tazeleme* LED'i (18) yanana kadar *Mode (Mod)* tuşuna (29) basınız. Fan kademeleri otomatik olarak değişir.

### Havalandırma

*Havalandırma* modunda 4 hız kademesinin hepsini manüel olarak seçebilirsiniz.

*Havalandırmayı* ayarlamak için aşağıdaki yöntemi izleyiniz:

- Havalandırma* LED'i (26) yanana kadar *Mode (Mod)* tuşuna (29) basınız.
- Havalandırma* kademesini ayarlamak için, istediğiniz *Fan kademesi* LED'i (20) yanana kadar *Speed (Hız)* (33) tuşuna basınız.

### Gece modu

Gece modunda, ek olarak *Hava soğutma* açılabilir.

*Hava tazeleme* devreye sokulamaz.

Zamanlayıcı otomatik olarak 8 saate ayarlanmıştır.

Cihaz, uyku ihtiyaçlarına göre ayarlanmış bir hava akımı oluşturmak için çeşitli fan hızlarından oluşan önceden ayarlanmış bir programla birlikte gece modunda çalışır.

- Gece modu* LED'i (19) yanana kadar *Mode (Mod)* tuşuna (29) basınız.

## Zamanlayıcının ayarlanması

Zamanlayıcı iki çalışma şekline sahiptir:

- ön ayarlı bir saat sayısı sonra otomatik açma.
- ön ayarlı bir saat sayısı sonra otomatik kapatma.

Fonksiyon, tüm çalışma modlarında ve bekleme modunda ayarlanabilir.

Saat sayısı, 1 saat, 2 saat, 4 saat veya 8 saate ayarlanabilir.

### Otomatik açma

✓ Cihaz kapatılmıştır.

1. İsteddiğiniz saat sayısı *Saat* LED'leri (25) aracılığıyla görüntülenene kadar *Timer (Zamanlayıcı)* tuşuna (30) basınız.

⇒ Zamanlayıcı istenen saat sayısına ayarlanmıştır.

⇒ Cihaz, ayarlanan saat dolduktan sonra, daha önce ayarlanan çalışma modlarında otomatik olarak çalışmaya başlar.

Otomatik açma hakkında bilgiler:

- Cihazın manuel olarak açılması, otomatik açmayı devre dışı bırakır.
- Elektrik beslemesi kesilince zamanlayıcı ve hafıza fonksiyonu devre dışı bırakılır.

### Otomatik kapatma

Hiçbir ayar yapılmazsa cihaz belirli bir süre sonra otomatik olarak kapanır:

- Gece modu: 8 saatlik çalışmadan sonra otomatik kapanma
- Hava tazeleme/havalandırma: 15 saatlik çalışmadan sonra otomatik kapanma

Ek olarak, her çalışma modunda ön ayarlı bir saat sayısından sonra zamanlayıcı fonksiyonuyla otomatik kapanmayı ayarlayabilirsiniz. Bunun için aşağıdaki yöntemi izleyiniz:

✓ Cihaz açılmıştır.

1. İsteddiğiniz saat sayısı *Saat* LED'leri (25) aracılığıyla görüntülenene kadar *Timer (Zamanlayıcı)* tuşuna (30) basınız.

⇒ Zamanlayıcı istenen saat sayısına ayarlanmıştır.

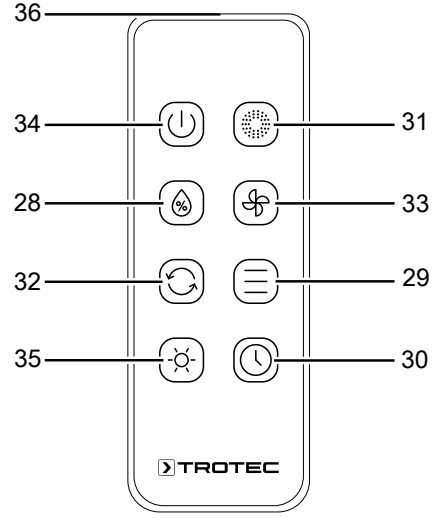
⇒ Cihaz, ayarlanan saat dolduktan sonra otomatik olarak kapanır.

Otomatik kapatma hakkında bilgiler:

- *Standby (Bekleme)* tuşuna (34) basıldığında otomatik Kapatma fonksiyonu devre dışı bırakılır.

## Uzaktan kumanda

Cihazın tüm ayarları, teslimat kapsamında bulunan uzaktan kumanda ile yapılabilir.



| No. | Tanım                               | Anlamı  |
|-----|-------------------------------------|---|
| 28  | <i>Humidity (Nem)</i> tuşu          | <i>Hava soğutma</i> modunu açma veya kapatma                                  |
| 29  | <i>Mode (Mod)</i> tuşu              | <i>Hava tazeleme, Havalandırma</i> modu veya <i>Gece modu</i> seçme tuşu      |
| 30  | <i>Timer (Zamanlayıcı)</i> tuşu     | Zamanlayıcı fonksiyonunu açma veya kapatma:<br>1 saat, 2 saat, 4 saat, 8 saat |
| 31  | <i>İonizer (İyonlaştırıcı)</i> tuşu | <i>İyonizasyon</i> modunu açma veya kapatma                                   |
| 32  | <i>Swing</i> tuşu                   | <i>Swing</i> fonksiyonunu açma veya kapatma                                   |
| 33  | <i>Speed (Hız)</i> tuşu             | Fan hızının ayarlanması   |
| 34  | <i>Standby (Bekleme)</i> tuşu       | Cihazı açma veya kapatma  |
| 35  | <i>Light (Işık)</i> tuşu            | Ekran aydınlatmasının açılması veya kapatılması                               |
| 36  | Uzaktan kumandadaki verici/ alıcı   | Cihaza kızılötesi aracılığıyla gönderir                                       |

## Swing fonksiyonu

Swing fonksiyonu, ihtiyaç anında tüm çalışma modlarında devreye sokulabilir.

Yatay havalandırma kapaklarının arkasında dikey hava yönlendirme kapakları bulunur. Swing fonksiyonu ile bu kapaklar otomatik olarak hareket ettirilir ve sürekli bir hava sirkülasyonu olması sağlanır.

1. Swing fonksiyonunu açmak veya kapatmak için *Swing* tuşuna (32) basınız.  
⇒ Swing fonksiyonu aktifken *Swing LED*'i (21) yanar.

## İyonizasyon

Gerekmesi durumunda iyonizasyon açılabilir. Bu durumda, cihaz ek hava temizliği için iyon yayar. Açığa çıkan iyonlar aracılığıyla oda havasındaki polenler, tozlar, virüsler ve bakteriler temizlenir. İyonizasyon her çalışma modunda açılabilir.

1. İyonizasyonu açmak veya kapatmak için *İonizer (İyonlaştırıcı)* tuşuna (31) basınız.  
⇒ İyonizasyon aktifken *İonizator (İyonlaştırıcı) LED*'i (24) yanar.

## Aydınlatma

Kumanda elemanındaki LED'ler açılabilir veya kapatılabilir.

1. Aydınlatmayı açmak veya kapatmak için *Light (Işık)* tuşuna (35) basınız.



### Bilgi

Aydınlatma kapalıyken bir tuşa basarsanız, ilgili LED'ler yaklaşık 45 saniye süreyle yanar ve ardından kapanır.

## Hafıza fonksiyonu

Bekleme modundayken cihazı tekrar açarsanız, ilgili çalışma modunun seçilen ayarları kaydedilmiştir. Programlanmış bir zamanlayıcı ve gece modu cihaza kaydedilmez.

## Su ekleme

Cihaz, su deposunun boş olduğunu, *Humidity (Nem)* LED'inin (27) yanıp sönmeye başlamesi aracılığıyla bildirir. Bu durumda su deposu doldurulmalıdır.

Soğutma akülerini kullanırken şu uyarılara dikkat ediniz:

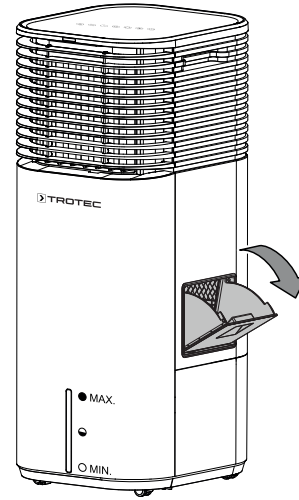
- Kullanmadan önce, soğutma akülerini en az 4 saat süreyle dondurma bölmesine koyunuz.
- Su deposunu suyla doldurmadan soğutma akülerini su deposuna yerleştiriniz.
- Soğutma akülerini sadece su deposundaki öngörülen bölmeye koyunuz, aksi takdirde pompa doğru çalışmaz.



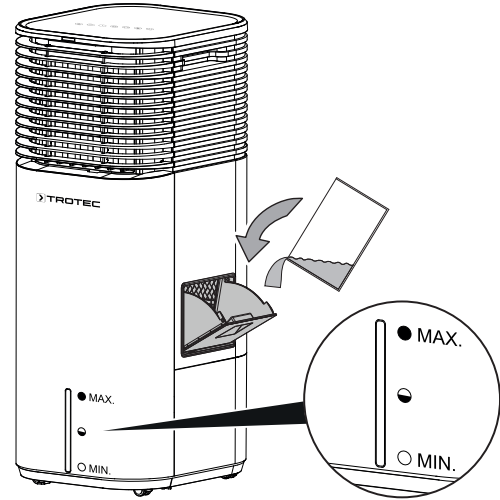
### Bilgi

Soğutma akülerinin yüksek dış sıcaklıklarda kullanılması durumunda, su deposunda zemine damlayabilecek yoğuşma suyu oluşabilir.

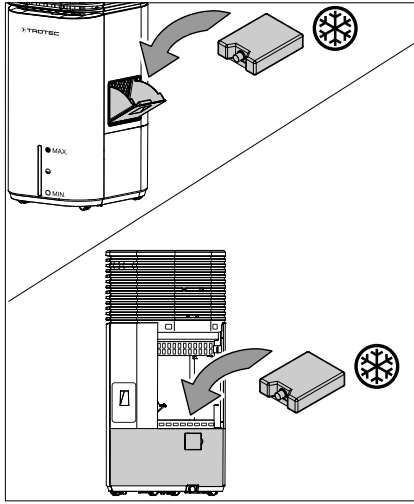
1. Su eklemeyen veya soğutma akülerini cihaza yerleştirmeden önce cihazı elektrik şebekesinden ayırınız.
2. Su doldurma hunisini (3) açınız.



3. Kauçuk tapanın (10) sıkı oturmasına dikkat ediniz, aksi takdirde kontrol edilemeyen bir su çıkışı gerçekleşir.
4. Su deposuna (11) sadece taze içme suyu doldurunuz. Opsiyonel olarak, ek soğutma için içme suyundan buz küpleri doldurabilirsiniz.  
⇒ Doluluk seviyesi göstergesindeki (14) minimum ve maksimum doluluk seviyesine dikkat ediniz. Pompanın çalışabilmesi için su deposu minimum doluluk seviyesine kadar doldurulmalıdır.



5. Gerekirse, daha fazla soğutma etkisi elde etmek için su deposuna (11) soğutma aküleri (7) koyunuz. Soğutma aküleri iki farklı yöntemle yerleştirilebilir.
- ⇒ 1. yöntem: Soğutma akülerini, su doldurma hunisi üzerinden cihaza yerleştiriniz.
- ⇒ 2. yöntem: Cihazın arka tarafında bulunan evaporatif filtreyi (6) ve hava filtresini (9) çıkartınız ve soğutma akülerini yerleştiriniz.



6. Su doldurma hunisinin (3) kapağını kapatınız ve evaporatif filtreyi (6) ile hava filtresini (9) yerleştiriniz.
7. Cihazın dışının nemli veya ıslak olmadığından emin olunuz. Aksi takdirde cihazı silerek kurutunuz.

### Otomatik durdurma fonksiyonu

Su deposu boşsa *Humidity (Nem)* LED'i (27) yanıp söner.

*Hava soğutma* modunda fan çalışmaya devam eder ve *Hava tazeleme* modunda, cihaz bir süre sonra otomatik olarak durur.

### Devre dışı bırakma



#### Elektrik gerilimine karşı uyarı

Elektrik fişine nemli ya da ıslak elle dokunmayınız.

- Cihazı kapatınız.
- Elektrik fişinden tutarak elektrik kablosunu elektrik prizinden çekiniz.
- Su deposunu boşaltınız ve temizleyiniz (bkz. Kullanıcının kendi yapabileceği bakım, onarım veya ürünün temizliğine ilişkin bilgiler bölümü).
- Cihazı, Kullanıcının kendi yapabileceği bakım, onarım veya ürünün temizliğine ilişkin bilgiler bölümünde anlatılanlara uygun şekilde temizleyiniz.
- Cihazı, "Taşıma ve nakliye sırasında dikkat edilecek hususlar" bölümünde anlatılanlara uygun şekilde depolayınız.

### Cihazın enerji tüketimi açısından verimli kullanımına ilişkin bilgiler

Gereksiz enerji tüketimini önlemek için, cihazın sadece gerçek kullanım süresi boyunca açık kalmasına dikkat ediniz. Mevcutsa, cihazın kapatma otomatısından faydalanınız.

### Sonradan sipariş edilebilen aksesuarlar



#### Uyarı

Sadece bu kılavuzda belirtilen aksesuarları ve ek cihazları kullanınız.

Kılavuzda önerilenlerin dışındaki takımlar veya diğer aksesuarların kullanılması, yaralanma tehlikesi anlamına gelebilir.

| Tanım             | Ürün numarası |
|-------------------|---------------|
| Evaporatif filtre | 7.710.000.862 |



## Hatalar ve arızalar

Kusursuz işlevselliği temin etmek için, cihaz üretim esnasında defalarca kontrol edilmiştir. Buna rağmen arızalar ortaya çıkarsa cihazı aşağıdaki listeye göre kontrol ediniz.

### Not

Tüm bakım ve onarım çalışmalarından sonra en az 3 dakika bekleyiniz. Cihazı ancak daha sonra açınız.

### Cihaz çalışmaya başlamıyor:

- Elektrik bağlantısını kontrol ediniz.
- Elektrik kablosunun ve elektrik fişinin hasarlı olup olmadığını kontrol ediniz.
- Yapı tarafındaki şebeke sigortasını kontrol ediniz.

### Cihaz güç olmadan veya düşük güçle çalışıyor:

- Yatay havalandırma kapaklarının konumunu kontrol ediniz. Havalandırma kapakları mümkün olduğunca açık olmalıdır.
- Hava filtresinin kirlenip kirlenmediğini kontrol ediniz. Gerekirse hava filtresini temizleyiniz veya değiştiriniz.
- Duvarlar ve nesnelere olan asgari mesafeyi kontrol ediniz. Gerekirse cihazı odanın içine doğru kaydırınız.

### Cihaz çalışıyor fakat hava soğutma fonksiyonu veya pompa çalışmıyor:

- *Hava soğutma* modunun etkinleştirilmiş olup olmadığını kontrol ediniz. *Humidity (Nem)* LED'i (27) yanmalıdır.
- Su deposunun doluluk seviyesini kontrol ediniz (bkz. Su deposunun doldurulması bölümü). *Humidity (Nem)* LED'i (27) yanıp sönmemelidir.
- Nesnelere pompa girişini bloke edip etmediğini kontrol ediniz. Pompa girişinin bloke olmadığından emin olunuz.
- Su deposu doğru şekilde doldurulmuş ve hava soğutma etkinleştirilmiş olmasına rağmen pompa çalışmazsa, pompa arızalı olabilir. Müşteri servisiyle temas kurunuz.

### Su dışarı akıyor:

- Cihazı kaçak açısından kontrol ediniz.
- Su deposunu sıkı oturma açısından kontrol ediniz.

### Swing fonksiyonu çalışmıyor:

- Duruma bağlı olarak Swing fonksiyonunun motoru arızalıdır. Müşteri servisiyle temas kurunuz.

### Cihaz gürültü çıkarıyor, titriyor:

- Cihazın dikey konumda ve durma güvenliği sağlanmış şekilde kurulup kurulmadığını kontrol ediniz.

### Cihaz kızılötesi uzaktan kumandaya tepki vermiyor:

- Uzaktan kumanda ile cihaz arasındaki mesafenin çok fazla olup olmadığını kontrol ediniz ve gerekirse mesafeyi azaltınız.
- Cihaz ve uzaktan kumanda arasında, örn. mobilyalar veya duvarlar gibi engellerin bulunmadığından emin olunuz. Cihaz ve uzaktan kumanda arasında görsel kontak olmasına dikkat ediniz.
- Pillerin şarj durumunu kontrol ediniz ve gerekirse pilleri değiştiriniz.
- Piller kısa süre önce değiştirilmişse, pillerin doğru kutupla takılıp takılmadığını kontrol ediniz.

### Cihaz kontrollerden sonra sorunsuz bir şekilde çalışmıyor:

Müşteri hizmetleriyle temas kurunuz. Gerekirse cihazı onarım için bir yetkili elektrik servisine veya üreticiye götürünüz.

## Kullanıcının kendi yapabileceği bakım, onarım veya ürünün temizliğine ilişkin bilgiler

## Periyodik bakım ile ilgili bilgiler

| Bakım ve koruma aralığı  | Her bağlantı veya montaj işleminden önce | Gerektiğinde | Her 3 günde bir | En azından 2 haftada bir | En azından 4 haftada bir | En azından her yıl |
|--|--|--------------|-----------------|--------------------------|--------------------------|--------------------|
| Su deposunu temizleyiniz   |  |              | X               |                          |                          |                    |
| Emme ve dışarı üfleme açıklıklarının kirlenme ve yabancı cisimler açısından kontrol ediniz, gerekiyorsa temizleyiniz | X  |              |                 |                          | X                        |                    |
| Dış temizlik   |  | X            |                 |                          |                          | X                  |
| Cihazın iç kısmının kirlenip kirlenmediğini görsel olarak kontrol ediniz   |  | X            |                 |                          |                          | X                  |
| Hava filtresini kirlenme ve yabancı cisim açısından kontrol ediniz, gerekiyorsa temizleyiniz                         | X  |              |                 | X                        |                          |                    |
| Buharlaştırma filtresini değiştiriniz  |  | X            |                 |                          |                          |                    |
| Hasarlı olup olmadığını kontrol ediniz   | X  |              |                 |                          |                          |                    |
| Sabitleme cıvatalarını kontrol ediniz  |  | X            |                 |                          |                          | X                  |
| Deneme çalışması   |  |              |                 |                          |                          | X                  |

## Bakım ve koruma protokolü

Cihaz tipi: .....

Cihaz numarası: .....

| Bakım ve koruma aralığı  | 1 | 2 | 3 | 4 | 5 | 6 | 7 | 8 | 9 | 10 | 11 | 12 | 13 | 14 | 15 | 16 |
|--|---|---|---|---|---|---|---|---|---|----|----|----|----|----|----|----|
| Su deposunun temizlenmesi  |   |   |   |   |   |   |   |   |   |    |    |    |    |    |    |    |
| Emme ve dışarı üfleme açıklıklarının kirlenme ve yabancı cisimler açısından kontrol ediniz, gerekiyorsa temizleyiniz |   |   |   |   |   |   |   |   |   |    |    |    |    |    |    |    |
| Dış temizlik   |   |   |   |   |   |   |   |   |   |    |    |    |    |    |    |    |
| Cihazın iç kısmının kirlenip kirlenmediğini görsel olarak kontrol ediniz   |   |   |   |   |   |   |   |   |   |    |    |    |    |    |    |    |
| Hava filtresini kirlenme ve yabancı cisim açısından kontrol ediniz, gerekiyorsa temizleyiniz                         |   |   |   |   |   |   |   |   |   |    |    |    |    |    |    |    |
| Buharlaştırma filtresinin değiştirilmesi   |   |   |   |   |   |   |   |   |   |    |    |    |    |    |    |    |
| Hasarlı olup olmadığını kontrol ediniz   |   |   |   |   |   |   |   |   |   |    |    |    |    |    |    |    |
| Sabitleme cıvatalarını kontrol ediniz  |   |   |   |   |   |   |   |   |   |    |    |    |    |    |    |    |
| Deneme çalışması   |   |   |   |   |   |   |   |   |   |    |    |    |    |    |    |    |
| Notlar:  |   |   |   |   |   |   |   |   |   |    |    |    |    |    |    |    |

|                                 |                                 |                                 |                                 |
|---------------------------------|---------------------------------|---------------------------------|---------------------------------|
| 1. Tarih: .....<br>İmza: .....  | 2. Tarih: .....<br>İmza: .....  | 3. Tarih: .....<br>İmza: .....  | 4. Tarih: .....<br>İmza: .....  |
| 5. Tarih: .....<br>İmza: .....  | 6. Tarih: .....<br>İmza: .....  | 7. Tarih: .....<br>İmza: .....  | 8. Tarih: .....<br>İmza: .....  |
| 9. Tarih: .....<br>İmza: .....  | 10. Tarih: .....<br>İmza: ..... | 11. Tarih: .....<br>İmza: ..... | 12. Tarih: .....<br>İmza: ..... |
| 13. Tarih: .....<br>İmza: ..... | 14. Tarih: .....<br>İmza: ..... | 15. Tarih: .....<br>İmza: ..... | 16. Tarih: .....<br>İmza: ..... |

## Bakıma başlanmadan önce yapılacak işlemler



### Elektrik gerilimine karşı uyarı

Elektrik fişine nemli ya da ıslak elle dokunmayınız.

- Cihazı kapatınız.
- Elektrik fişinden tutarak elektrik kablosunu elektrik prizinden çekiniz.

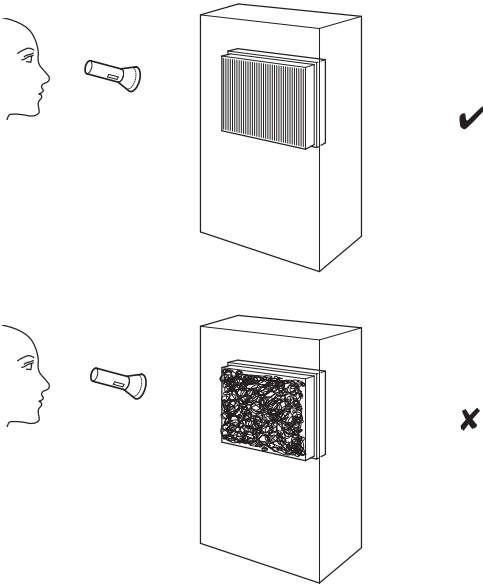


### Elektrik gerilimine karşı uyarı

**Cihazın açılmasını gerektiren çalışmalar, sadece yetkili uzman şirketler veya üretici tarafından gerçekleştirilmelidir.**

## Cihazın iç kısmının kirlenip kirlenmediğinin görsel olarak kontrol ediniz

1. Hava filtresini çıkartınız.
2. Bir el feneriyle cihazın açıklıklarını aydınlatınız.
3. Cihazın iç kısmının kirlenip kirlenmediğini kontrol ediniz.
4. Kalın bir toz tabakası görürseniz, cihazın iç kısmının bir elektrik uzmanı veya üretici tarafından temizlenmesini sağlayınız.
5. Hava filtresini yerine takınız.



## Dış gövdenin temizlenmesi

Dış gövdeyi nemli, yumuşak, hav bırakmayan bir bezle temizleyiniz. Dış gövdenin içine nem girmemesine dikkat ediniz. Elektrikli parçaların nemle temas etmemesine dikkat ediniz. Bezi nemlendirmek için örn. temizleme spreyi, çözücü madde, alkol içeren temizleyiciler veya aşındırıcı maddeler gibi agresif temizlik maddeleri kullanmayınız.

## Su deposunun temizlenmesi

### Not

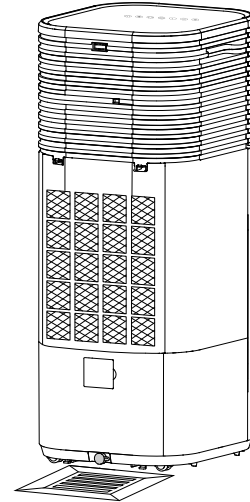
Su deposu çıkartılamaz.

Su deposunu çıkartmaya çalışmayınız, aksi takdirde cihaz hasar görebilir.

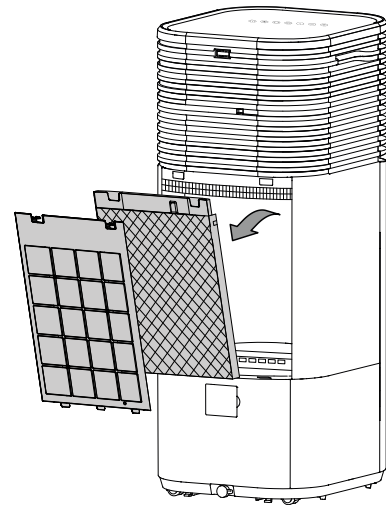
Aktif olarak kullanılmadığında su deposu her 3 günde bir temizlenmelidir. Temizlik ve kireç çözdürme işlemleri için evde kullanılan sirke kullanınız. Kireç çözdürme maddesinin asidin üretici bilgilerine ve tehlike uyarılarına dikkat ediniz.

Uzun süreli kullanmayacaksanız, saklamadan ve yeniden bağlantı veya montaj işleminden önce su deposunu çıkartınız ve temizleyiniz (örn. cihaz birkaç ay süreyle saklanmışsa ve tozlanmışsa).

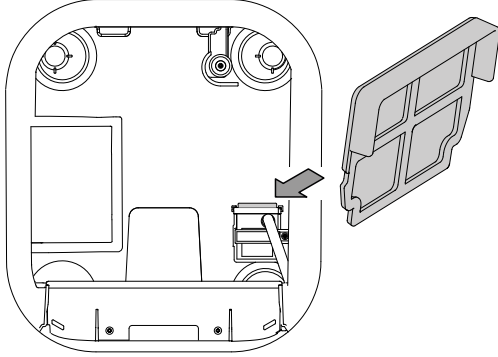
1. Suyu boşaltmak için cihazı dikkatlice uygun bir yere taşıyınız veya itiniz (örn. bir gidere) veya su tahliyesinin altına uygun bir toplama kabı koyunuz.
2. Su tahliyesini açınız ve suyun boşaltılmasını sağlayınız.



3. Hava filtresini ve evaporatif filtreyi cihazdan çıkartınız.



4. Koruma filtresini ve dalgıç pompayı cihazdan çıkartınız. Koruma filtresine parmaklarınızla zarar vermemeye dikkat ediniz. Bunun için filtreye sadece plastiklerin tarafından dokununuz.



5. Koruma filtresini yumuşak, hav bırakmayan, hafif nemli bir bezle temizleyiniz. Filtre çok kirlenmişse, filtreyi nötr temizlik maddesi eklenmiş sıcak suyla temizleyiniz.
6. Su deposunu evde kullanılan sirkeyle (kireç çözdürme maddesi) iyice durulayınız.
7. Daha sonra su deposunu suyla durulayınız.
8. Su deposunun iç kısmını tüy bırakmayan bir bezle kurutunuz.
9. Koruma filtresini cihaza yerleştiriniz.
10. Cihazı tekrar çalıştırmak isterseniz su deposuna taze içme suyu doldurunuz (bkz. Su ekleme bölümü).

### Hava filtresinin temizlenmesi

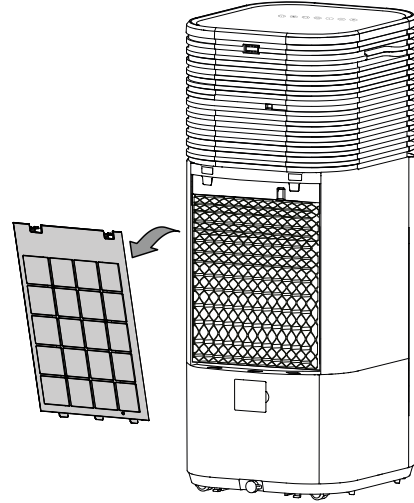
Kirlenmesi durumunda hava filtresi temizlenmelidir. Örn. performansın azalmasıyla bu durum anlaşılır (bkz. Hatalar ve arızalar bölümü).



#### Uyarı

Hava filtresinin aşınmamış ve hasar görmemiş durumda olduğundan emin olunuz. Hava filtresinin köşeleri ve kenarları deforme olmamış ve yuvarlanmamış olmalıdır. Hava filtresini yerine takmadan önce filtrenin hasarsız ve kuru olduğundan emin olunuz!

1. Hava filtresini cihazdan çıkartınız.



2. Filtreyi yumuşak, hav bırakmayan, hafif nemli bir bezle temizleyiniz. Filtre çok kirlenmişse, filtreyi nötr temizlik maddesi eklenmiş sıcak suyla temizleyiniz.
3. Filtreyi komple kurumaya bırakınız. Islak filtreyi cihaza takmayınız!
4. Hava filtresini tekrar cihaza yerleştiriniz.

### Filtre sıfırlama

200 saatlik bir çalışma süresinden sonra *Filter-Reset (Filtre Sıfırlama)* LED'i (22) kırmızı renkte yanıp söner.

Durumu sıfırlamak için temizlikten sonra *Humidity (Nem)* tuşuna (28) 2 saniye süreyle basınız.

## Buharlaştırma filtresinin değiştirilmesi

### Not

Cihaz, hava soğutma modundayken buharlaştırma filtresi olmadan çalıştırılmamalıdır, aksi takdirde *Soğutma* fonksiyonu çalışmaz.

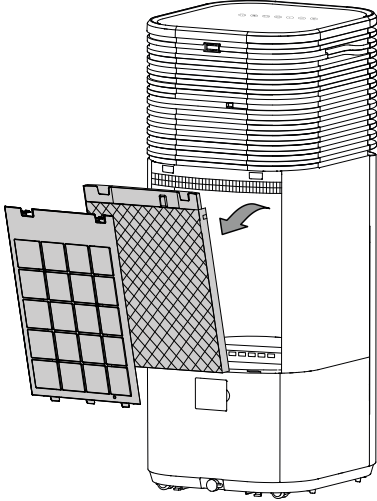
### Not

Cihazı, hava filtresi takılmamış durumdayken çalıştırmayınız! Hava filtresi olmadan cihazın içi aşırı derecede kirlenir; bunun sonucunda kapasite azalabilir ve cihaz zarar görebilir.

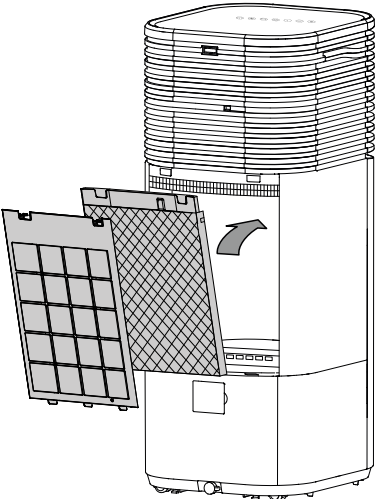
Aşırı kirlenme durumunda buharlaştırma filtresi değiştirilmelidir. Buharlaştırma filtresinin değiştirilmesi arasındaki zaman dilimi, standart çalışmada yaklaşık 1 yıldır.

Cihazdan çıkartmadan önce buharlaştırma filtresini kurumaya bırakınız.

1. Hava filtresini ve evaporatif filtreyi cihazdan çıkartınız.



2. Kullanılmış evaporatif filtreyi ulusal yasalara uygun olarak tasfiye ediniz.
3. Yeni buharlaştırma filtresini cihaza yerleştiriniz.
4. Hava filtresini tekrar cihaza yerleştiriniz.



## Bakımdan sonra yapılması gerekenler

Cihazı kullanmaya devam etmek istiyorsanız:

- Elektrik fişini prize takarak cihazı tekrar çalıştırınız.

Cihazı uzun süre kullanmayacaksanız:

- Cihazı, "Taşıma ve nakliye sırasında dikkat edilecek hususlar" bölümünde anlatılanlara uygun şekilde depolayınız.

## Bakım, onarım ve kullanımda uyulması gereken kurallar



### Uyarı

Dış gövdenin açılmasını gerektiren periyodik bakım çalışmaları ve onarımlarda Trotec müşteri servisine başvurunuz. Kurallara aykırı şekilde açılan cihazlar her türlü garanti kapsamı dışındadır ve garanti talepleri geçersiz olur.

## Servis istasyonları

Aşağıdaki bilgiler sadece Türkiye için geçerlidir:

Trotec Endüstri Ürünleri Tic.Ltd.Sti.

Oruçreis Mh., Giyimkent Cd.,

14. Sok. No.61, Giyimkent Sitesi

34235 Esenler/İstanbul

Telefon: +90 212 438 56 55

## Üretici ve ithalatçı firmanın unvanı, adres ve telefon numarası

İthalatçı (sadece Türkiye için geçerlidir):

Trotec Endüstri Ürünleri Tic.Ltd.Sti.

Oruçreis Mh., Giyimkent Cd.,

14. Sok. No.61, Giyimkent Sitesi

34235 Esenler/İstanbul

Telefon: +90 212 438 56 55

Faks: +90 212 438 56 51

Üretici:

Trotec GmbH

Grebener Straße 7

D-52525 Heinsberg

Telefon: +49 2452 962-400

Faks: +49 2452 962-200

E-posta: info@trotec.de

**Teknik ek****Teknik bilgiler**

| Parametre                                       | Değer                    |
|---|--------------------------|
| Model   | PAE 49 / PAE 50          |
| Maks. buharlaştırma performansı                 | 2000 ml/saat             |
| Hava miktarı                                    | 750 m <sup>3</sup> /saat |
| Şebeke bağlantısı                               | 220-240 V ~ 50 Hz        |
| Nominal akım tüketimi                           | 0,6 A                    |
| Güç tüketimi                                    | 145 W                    |
| Ses basıncı seviyesi (1 m mesafede)             | 63 dB(A)                 |
| Su deposunun dolum miktarı                      | 20 l                     |
| Ağırlık   | 13 kg                    |
| Boyutlar (Uzunluk x Genişlik x Yükseklik)       | 390 x 350 x 880 (mm)     |
| Duvarlarla ve nesnelere aradaki minimum mesafe: |                          |
| üst (A):  | 100 cm                   |
| arka (B):                                       | 100 cm                   |
| yan (C):  | 100 cm                   |
| ön (D):   | 100 cm                   |
| Uzaktan kumandanın pilleri                      | CR2025 - 3 V             |

206/2012 (EU) sayılı düzenleme uyarınca konforlu vantilatörler cihazları için gerekli bilgiler:

**PAE 49/50**

| Parametre   | Sembol   | Değer | Birim                   |
|---|--|-------|-------------------------|
| Maksimum hacimsel akış                                | F  | 12,6  | m <sup>3</sup> /dak     |
| Vantilatörün güç tüketimi                             | P  | 134,5 | W                       |
| Servis oranı  | SV   | 0,09  | (m <sup>3</sup> /dak)/W |
| Çalışmaya hazır durumdaki güç tüketimi                | P <sub>SB</sub>                                    | 0,31  | W                       |
| Vantilatörün ses gücü seviyesi                        | L <sub>WA</sub>                                    | 71,1  | dB(A)                   |
| Maksimum hava hızı                                    | c  | 8,3   | m/s                     |
| Servis oranını belirlemek için kullanılan ölçüm normu | IEC 60879:2019 / EN ISO 5801:2017                  |       |                         |
| Diğer bilgiler için iletişim adresi                   | Trotec GmbH · Grebbener Straße 7 · 52525 Heinsberg |       |                         |

**Kullanım sırasında insan veya çevre sağlığına tehlikeli veya zararlı olabilecek durumlara ilişkin uyarılar**

Elektronik cihazlar evsel atık değildir ve Türkiye'de, elektrikli ve elektronik cihazlar hakkındaki Elektrikli ve Elektronik Teçhizat Atıkları Direktifi'ne (EETA) göre uzman bir tasfiye merkezine gönderilmelidir. Kullandıktan sonra lütfen bu cihazı geçerli yasal düzenlemelere uygun şekilde tasfiye ediniz.

Trotec GmbH

Grebener Str. 7  
D-52525 Heinsberg

☎ +49 2452 962-400

☎ +49 2452 962-200

✉ [info@trotec.com](mailto:info@trotec.com)

[www.trotec.com](http://www.trotec.com)