

# AIRGOCLEAN® 10 E

IT

ISTRUZIONI PER L'USO  
DEPURATORE D'ARIA



 TROTEC

**Sommario**

Indicazioni relative alle istruzioni per l'uso ..... 2

Sicurezza ..... 2

Informazioni relative al dispositivo ..... 4

Trasporto e stoccaggio..... 5

Montaggio e messa in funzione ..... 5

Utilizzo ..... 6

Accessori disponibili da ordinare successivamente..... 7

Errori e disturbi..... 7

Manutenzione ..... 8

Allegato tecnico..... 11

Smaltimento..... 11

**Indicazioni relative alle istruzioni per l'uso**

**Simboli**



**Avvertimento relativo a tensione elettrica**

Questo simbolo indica che sussistono pericoli di vita e per la salute delle persone, a causa della tensione elettrica.



**Avvertimento**

Questa parola chiave definisce un pericolo con un livello di rischio medio, che se non viene evitato potrebbe avere come conseguenza la morte o una lesione grave.



**Attenzione**

Questa parola chiave definisce un pericolo con un livello di rischio basso, che se non viene evitato potrebbe avere come conseguenza una lesione minima o leggera.

**Avviso**

Questa parola chiave indica la presenza di informazioni importanti (per es. relative a danni a cose), ma non indica pericoli.



**Informazioni**

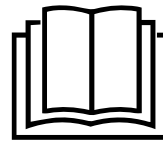
Gli avvertimenti con questo simbolo aiutano a eseguire in modo veloce e sicuro le proprie attività.



**Osservare le istruzioni**

Gli avvertimenti con questo simbolo indicano che devono essere osservate le istruzioni per l'uso.

La versione aggiornata delle istruzioni per l'uso e la dichiarazione di conformità UE possono essere scaricate dal seguente link:



AirgoClean® 10 E



<https://hub.trotec.com/?id=41182>

**Sicurezza**

**Leggere le presenti istruzioni con attenzione prima della messa in funzione/dell'utilizzo del dispositivo e conservare le istruzioni sempre nelle immediate vicinanze del luogo di installazione o presso il dispositivo stesso.**



**Avvertimento**

**Leggere tutte le indicazioni di sicurezza e le istruzioni.**

L'inosservanza delle indicazioni di sicurezza e delle istruzioni può causare scosse elettriche, incendi e/o lesioni gravi.

**Conservare tutte le indicazioni di sicurezza e le istruzioni per il futuro.**

Questo dispositivo può essere utilizzato da bambini a partire da 8 anni e da persone con capacità fisiche, sensoriali o mentali ridotte o con mancanza di esperienza o conoscenza, se sono supervisionati o se sono stati formati sull'utilizzo sicuro del dispositivo e se capiscono i pericoli che ne possono risultare. I bambini non devono giocare con il dispositivo. La pulizia e la manutenzione da parte dell'utente non devono essere eseguite da bambini senza supervisione.

- Non utilizzare il dispositivo in ambienti o aree a rischio di esplosione e non posizionarlo in tali locali.
- Non utilizzare il dispositivo in atmosfere aggressive.
- Non utilizzare il dispositivo nelle vicinanze di fiamme libere o apparecchi a gas.
- Posizionare il dispositivo in posizione verticale e in modo stabile su un fondo che ne sopporti il peso.
- Far asciugare il dispositivo dopo la pulizia con acqua. Non metterlo in funzione se è bagnato.
- Non mettere in funzione o comandare il dispositivo se si hanno mani umide o bagnate.
- Non esporre il dispositivo al getto diretto di acqua.
- Non esporre il dispositivo a liquidi poiché non presenta una protezione agli spruzzi d'acqua.
- Non infilare mai oggetti o elementi nel dispositivo.

- Durante il funzionamento, non coprire il dispositivo e non trasportarlo.
- Non sedersi sul dispositivo.
- Il dispositivo non è un giocattolo. Tenere lontani bambini e animali. Utilizzare il dispositivo solo sotto sorveglianza.
- Controllare il dispositivo prima di ogni utilizzo e verificare che gli accessori e gli allacci non siano danneggiati. Non utilizzare dispositivi o parti di dispositivi danneggiati.
- Assicurarsi che tutti i cavi elettrici che si trovano all'esterno del dispositivo siano protetti da possibili danneggiamenti (per es. causati da animali). Non utilizzare mai il dispositivo se sono presenti danni ai cavi elettrici o all'alimentazione elettrica!
- L'allaccio alla corrente deve rispettare le indicazioni riportate nel capitolo Dati tecnici.
- Inserire la spina elettrica in una presa di sicurezza.
- Scegliere le prolunghe del cavo elettrico rispettando le indicazioni dei dati tecnici. Srotolare completamente il cavo della prolunga. Evitare il sovraccarico elettrico.
- Estrarre il cavo elettrico dalla presa di corrente prima di iniziare i lavori di manutenzione e di riparazione sul dispositivo, afferrandolo alla spina elettrica.
- Spegnere il dispositivo e rimuovere il cavo elettrico dalla presa di corrente, quando il dispositivo non viene utilizzato.
- Non utilizzare mai il dispositivo se vengono constatati danni alle spine elettriche o ai cavi elettrici.  
Se il cavo elettrico di questo dispositivo viene danneggiato, è necessario farlo sostituire dal produttore o dal suo servizio clienti o da una persona qualificata in egual modo, per prevenire possibili pericoli.  
I cavi elettrici difettosi rappresentano un serio pericolo per la salute!
- Durante l'installazione osservare le distanze minime del dispositivo dalle pareti e dagli oggetti e le condizioni di stoccaggio e di funzionamento, in conformità con il capitolo Dati tecnici.
- Assicurarsi che l'entrata e l'uscita dell'aria siano libere.
- Assicurarsi che nelle immediate vicinanze dell'entrata e dell'uscita dell'aria non vi siano mai oggetti liberi e sedimenti di sporco.
- Non rimuovere alcuna indicazione sulla sicurezza, adesivo o etichetta dal dispositivo. Mantenere le indicazioni sulla sicurezza, gli adesivi o le etichette in buone condizioni, affinché si possano leggere bene.
- Non esporre il dispositivo a calore eccessivo o all'irraggiamento diretto del sole.
- Assicurarsi che sul lato di aspirazione non ci sia mai della sporcizia e che non ci siano oggetti mobili.
- Smaltire correttamente i filtri sostituiti, in particolare dopo il filtraggio di sostanze nocive per la salute.

- Non utilizzare mai il dispositivo come portaoggetti o come pedana.

### Uso conforme alla destinazione

Utilizzare il dispositivo per la depurazione dell'aria e per l'eliminazione dei cattivi odori (ionizzazione) soltanto in ambienti interni, nel rispetto dei dati tecnici e delle indicazioni di sicurezza.

### Uso improprio prevedibile

- Non installare il dispositivo su una pavimentazione bagnata o allagata.
- Non posare alcun oggetto, come per es. i vestiti, sul dispositivo.
- Non utilizzare il dispositivo all'aperto.
- Non utilizzare il dispositivo in bagni e ambienti con un elevato tasso di umidità.
- Non utilizzare il dispositivo in ambienti con una elevata produzione di polveri, ad es. in capannoni di produzione, officine o in cantieri.
- Il sistema di filtraggio integrato non è inoltre adatto per la depurazione dell'aria da polveri potenzialmente pericolose per la salute (ad es. sostanze nocive).
- Un utilizzo diverso da quello descritto al capitolo Uso conforme alla destinazione, rappresenta un uso improprio prevedibile.
- È vietato apporre modifiche e fare installazioni o trasformazioni del dispositivo.

### Qualifiche del personale

Il personale addetto all'utilizzo di questo dispositivo deve:

- essere consapevole dei pericoli derivanti dai lavori eseguiti con depuratori d'aria elettrici;
- aver letto e capito le istruzioni per l'uso, in particolare il capitolo sulla sicurezza.

## Pericoli residui



### Avvertimento relativo a tensione elettrica

I lavori presso le parti elettriche devono essere eseguiti esclusivamente da imprese specializzate autorizzate!



### Avvertimento relativo a tensione elettrica

Prima di qualsiasi lavoro sul dispositivo, rimuovere la spina elettrica dalla presa di corrente!  
Non toccare la spina elettrica con mani umide o bagnate!  
Scollegare il cavo elettrico dalla presa di corrente, estraendo la spina elettrica dalla presa.



### Avvertimento

Da questo dispositivo posso scaturire pericoli, se viene utilizzato in modo non corretto o non conforme alla sua destinazione da persone senza formazione! Tenere conto delle qualifiche del personale!



### Avvertimento

Questo dispositivo non è un giocattolo e non deve essere maneggiato da bambini.



### Avvertimento

Pericolo di soffocamento!  
Non lasciare incustodito il materiale di imballaggio.  
Potrebbe diventare un gioco pericoloso per bambini.

### Avviso

Non utilizzare il dispositivo senza il filtro HEPA inserito!

### Avviso

Non utilizzare mai il dispositivo senza il filtro dell'aria inserito all'entrata dell'aria.  
Senza il filtro dell'aria, l'interno del dispositivo si sporca molto, cosa che può ridurre la potenza e danneggiare il dispositivo.

### Avviso

Per pulire il dispositivo non utilizzare detergenti corrosivi, abrasivi o solventi.

## Comportamento in caso di emergenza

1. Spegnerne il dispositivo.
2. In caso di emergenza, staccare il dispositivo dall'alimentazione elettrica: Scollegare il cavo elettrico dalla presa di corrente, estraendo la spina elettrica dalla presa.
3. Non allacciare nuovamente all'alimentazione elettrica un dispositivo difettoso.

## Informazioni relative al dispositivo

### Descrizione del dispositivo

Il dispositivo serve per filtrare l'aria e ha l'obiettivo di ridurre gli odori e i livelli di sporcizia medio-bassi per migliorare la qualità dell'aria. È dotato di un potente ventilatore che aspira l'aria sul lato anteriore. L'aria passa attraverso il filtro e viene depurata. Successivamente, il ventilatore restituisce l'aria pulita nella stanza.

Il dispositivo tramite il filtro HEPA depura l'aria da batteri, virus, pollini, acari da polvere, spore di muffa e altri allergeni. Il filtro HEPA presenta un prefiltro integrato (in fibra sintetica) che filtra le particelle più grandi di polvere prima che l'aria passi nel filtro HEPA.

Il filtro HEPA esercita un'azione efficace contro la polvere di casa, gli allergeni di animali domestici, il fumo di sigaretta, lo smog e le particelle che possono trasportare odori e virus.

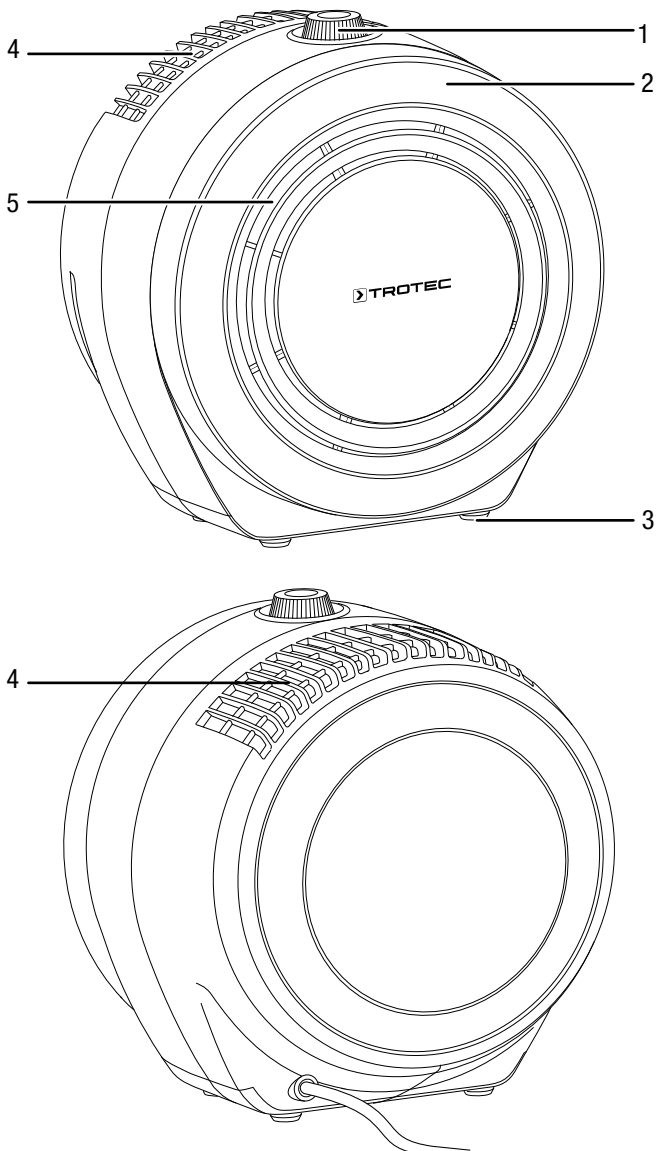
Il dispositivo dispone inoltre di una ionizzazione. Tramite gli ioni liberati, vengono rimossi i pollini, la polvere, i virus e i batteri presenti nell'aria ambientale. La qualità dell'aria degli ambienti può essere migliorata ulteriormente con questo metodo di depurazione dell'aria.

Il ventilatore a tre livelli e la sostituzione del filtro pratica e veloce consentono un semplice utilizzo.

Il dispositivo, grazie alle sue dimensioni compatte, può essere comodamente trasportato e, considerato il suo funzionamento silenzioso, può essere impiegato in ambienti interni.

Il dispositivo può essere comandato tramite il quadro di controllo sul dispositivo o tramite il comando a distanza a infrarossi.

## Rappresentazione del dispositivo



N.	Definizione
1	Interruttore On/Off e selettore del livello di ventilazione
2	Coperchio del dispositivo
3	Piedino di appoggio
4	Uscita dell'aria
5	Entrata dell'aria

## Trasporto e stoccaggio

### Avviso

Se il dispositivo viene immagazzinato o trasportato in modo non conforme, il dispositivo può essere danneggiato.

Fare attenzione alle informazioni relative al trasporto e allo stoccaggio del dispositivo.

### Trasporto

Osservare le seguenti indicazioni **prima** di ogni trasporto:

- Spegnerne il dispositivo.
- Scollegare il cavo elettrico dalla presa di corrente, estraendo la spina elettrica dalla presa.
- Non utilizzare il cavo elettrico come corda traente.

Osservare le seguenti indicazioni **dopo** ogni trasporto:

- Dopo ogni trasporto, riposizionare il dispositivo in posizione eretta.

### Stoccaggio

In caso di non utilizzo del dispositivo, osservare le seguenti condizioni di stoccaggio:

- Asciutto e protetto contro gelo e calore
- In posizione diritta in un posto protetto dalla polvere e dall'irraggiamento diretto del sole
- Eventualmente con un involucro che lo protegge dalla polvere che può penetrarvi

## Montaggio e messa in funzione

### Dotazione

- 1 x dispositivo
- 1 x filtro HEPA dotato di prefiltro in fibra sintetica
- 1 x istruzioni

### Disimballaggio del dispositivo

1. Aprire il cartone ed estrarre il dispositivo.
2. Rimuovere completamente l'imballaggio del dispositivo.
3. Srotolare completamente il cavo elettrico. Fare attenzione che il cavo elettrico non sia danneggiato e non danneggiarlo durante lo srotolamento.

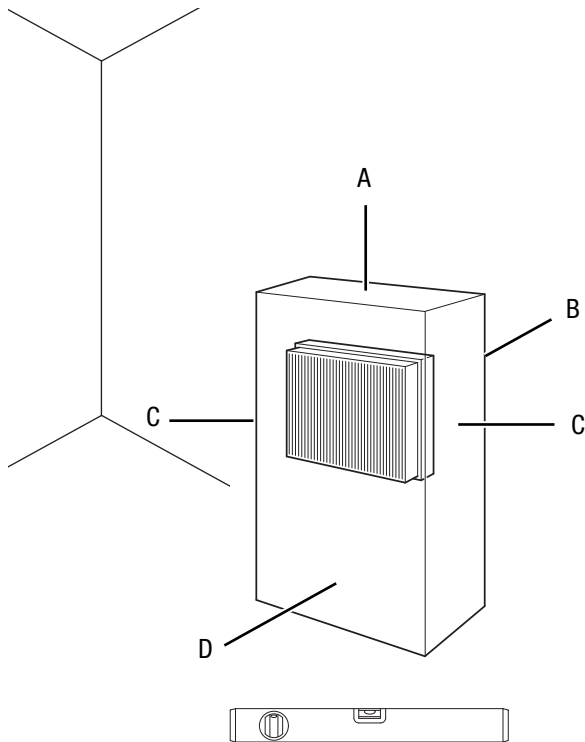
### Messa in funzione

Il filtro HEPA è preinstallato.

### Avviso

Rimuovere la custodia in plastica del filtro HEPA. Procedere come descritto al capitolo Sostituzione del filtro HEPA.

Durante l'installazione osservare le distanze minime del dispositivo dalle pareti e dagli oggetti, in conformità con il capitolo Dati tecnici.



- Prima di rimettere in funzione il dispositivo, controllare le condizioni del cavo elettrico. In caso di dubbi in merito al corretto funzionamento, chiamare il servizio di assistenza.
- Posizionare il dispositivo in posizione verticale e in modo stabile su un fondo che ne sopporti il peso.
- Evitare di posare il cavo elettrico o gli altri cavi elettrici in punti in cui si potrebbe inciampare, in particolare quando il dispositivo viene posizionato al centro del locale. Utilizzare ponti passacavi.
- Assicurarci che le prolunghe dei cavi siano completamente srotolate.
- Posizionare il dispositivo nelle vicinanze della fonte di inquinamento dell'aria.
- Nell'installare il dispositivo, mantenere una distanza sufficiente dalle fonti di calore.
- Fare attenzione che non vi siano tende o altri oggetti che possano ostacolare il flusso dell'aria.
- Assicurarci che l'entrata e l'uscita dell'aria siano libere.

#### Collegamento del cavo elettrico

- Inserire la spina elettrica in una presa di corrente assicurata correttamente.

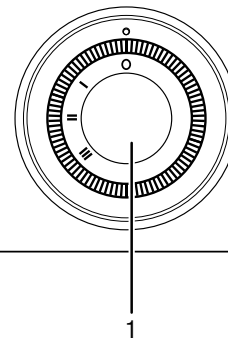
## Utilizzo

### Avviso

Non aprire porte o finestre.

Una volta acceso, il dispositivo procede con il funzionamento completamente automatico.

### Elementi di comando



N.	Definizione
1	Interruttore On/Off

### Accensione del dispositivo/Selezione della velocità del ventilatore

Dopo aver posizionato il dispositivo come descritto nel capitolo Messa in funzione, in modo che sia pronto all'uso, si può accenderlo.

1. Impostare l'interruttore On/Off (1) al livello di ventilazione desiderato.  
 Livello I = velocità del ventilatore bassa  
 Livello II = velocità del ventilatore media  
 Livello III = velocità del ventilatore alta  
 ⇒ Il dispositivo è acceso.

### Ionizzazione

Tramite questa funzione l'aria ambientale viene depurata non solo tramite il filtro HEPA ma anche tramite ioni. Tramite gli ioni liberati vengono rimossi i pollini, la polvere, i virus e i batteri dall'aria ambientale.

La ionizzazione si avvia in automatico all'accensione del dispositivo. La ionizzazione non può essere spenta.

### Messa fuori servizio



#### Avvertimento relativo a tensione elettrica

Non toccare la spina elettrica con mani umide o bagnate.

- Impostare l'interruttore On/Off (1) in posizione **0**.
- Scollegare il cavo elettrico dalla presa di corrente, estraendo la spina elettrica dalla presa.
- Pulire il dispositivo secondo quanto riportato nel capitolo Manutenzione.
- Immagazzinare il dispositivo in conformità con il capitolo Stoccaggio.

## Accessori disponibili da ordinare successivamente



### Avvertimento

Utilizzare solo accessori e dispositivi aggiuntivi che sono indicati nelle istruzioni per l'uso. L'utilizzo di utensili o altri accessori diversi da quelli consigliati nelle istruzioni per l'uso può comportare un pericolo di lesioni.

Definizione	Codice prodotto
Filtri HEPA, classe di filtrazione H11	7.160.000.510

## Errori e disturbi

Il funzionamento impeccabile dell'apparecchio è stato controllato più volte durante la sua produzione. Nel caso in cui dovessero, ciononostante, insorgere dei disturbi nel funzionamento, controllare l'apparecchio secondo la seguente lista.

### Il dispositivo non si avvia:

- Controllare l'alimentazione elettrica.
- Controllare che il cavo elettrico e la spina elettrica non siano danneggiati.
- Controllare il fusibile di protezione principale.
- Attendere 10 minuti prima di riavviare il dispositivo. Se il dispositivo non dovesse avviarsi, far eseguire un controllo elettrico da un'impresa specializzata o da Trotec.

### Il dispositivo è rumoroso o vibra:

- Controllare se il dispositivo è stato posizionato in modo eretto e stabile.

### Il dispositivo si riscalda molto, è rumoroso o perde potenza:

- Controllare che le entrate dell'aria e il filtro dell'aria non siano sporchi. Rimuovere la sporcizia esterna.

### Il dispositivo funziona con potenza ridotta:

- Controllare che il filtro HEPA non sia sporco. Se necessario, pulire o sostituire il filtro HEPA.
- L'uscita dell'aria non è libera. Assicurarsi che l'uscita dell'aria non sia intasata. Rimuovere eventuali oggetti dall'uscita dell'aria.
- La custodia di plastica del filtro HEPA non è stata rimossa prima dell'inserimento. Estrarre il filtro HEPA dalla relativa custodia in plastica.

### Il dispositivo funziona senza dare risultati ovvero la qualità dell'aria non migliora:

- Controllare se le finestre e/o le porte della stanza sono aperte. Eventualmente, chiuderle.
- Filtro HEPA assente. Inserire il filtro HEPA.
- Controllare la distanza minima dalle pareti e dagli oggetti. Eventualmente, posizionare il dispositivo più al centro della stanza.

### Il dispositivo emana un odore sgradevole:

- Controllare che il filtro HEPA non sia sporco. Se necessario, pulire o sostituire il filtro HEPA.
- Nell'aria può esserci del fumo, ad esempio fumo di tabacco intenso, odori e impurità. Ventilare l'ambiente.

### Il dispositivo ancora non funziona perfettamente dopo questi controlli?

Contattare il servizio di assistenza. Portare eventualmente il dispositivo presso un'azienda di impianti elettrici autorizzata o presso Trotec per farlo riparare.

## Manutenzione

## Intervalli di manutenzione

Intervallo di manutenzione	prima di ogni messa in funzione	in caso di necessità	almeno ogni 2 settimane	almeno ogni 4 settimane	almeno ogni 6 mesi	almeno una volta l'anno
Controllo di eventuale presenza di sporcizia o corpi estranei sulle uscite di aspirazione e di scarico, eventuale pulizia	X			X		
Pulizia dell'esterno		X				X
Controllo visivo di eventuale presenza di sporcizia all'interno del dispositivo		X				X
Controllo di eventuale presenza di sporcizia o corpi estranei sul filtro, eventuale pulizia o sostituzione	X		X			
Sostituzione del filtro					X	
Controllo di eventuale presenza di danneggiamenti	X					
Controllo delle viti di fissaggio		X				X
Test di collaudo						X

## Protocollo di manutenzione

Tipo di dispositivo: .....

Numero dispositivo: .....

Intervallo di manutenzione	1	2	3	4	5	6	7	8	9	10	11	12	13	14	15	16
Controllo di eventuale presenza di sporcizia o corpi estranei sulle uscite di aspirazione e di scarico, eventuale pulizia																
Pulizia dell'esterno																
Controllo visivo di eventuale presenza di sporcizia all'interno del dispositivo																
Controllo di eventuale presenza di sporcizia o corpi estranei sul filtro, eventuale pulizia o sostituzione																
Sostituzione del filtro																
Controllo di eventuale presenza di danneggiamenti																
Controllo delle viti di fissaggio																
Test di collaudo																

1. Data: .....	2. Data: .....	3. Data: .....	4. Data: .....
Firma: .....	Firma: .....	Firma: .....	Firma: .....
5. Data: .....	6. Data: .....	7. Data: .....	8. Data: .....
Firma: .....	Firma: .....	Firma: .....	Firma: .....
9. Data: .....	10. Data: .....	11. Data: .....	12. Data: .....
Firma: .....	Firma: .....	Firma: .....	Firma: .....
13. Data: .....	14. Data: .....	15. Data: .....	16. Data: .....
Firma: .....	Firma: .....	Firma: .....	Firma: .....



## Lavori da eseguire prima dell'inizio della manutenzione



### Avvertimento relativo a tensione elettrica

Non toccare la spina elettrica con mani umide o bagnate.

- Spegnerne il dispositivo.
- Scollegare il cavo elettrico dalla presa di corrente, estraendo la spina elettrica dalla presa.



### Avvertimento relativo a tensione elettrica

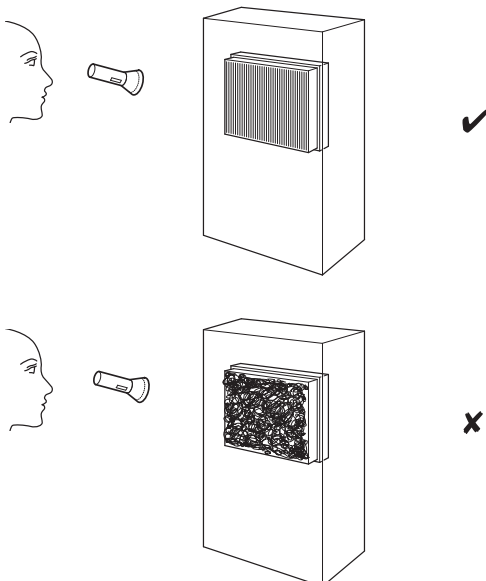
**I lavori che richiedono l'apertura dell'involucro devono essere eseguiti esclusivamente da imprese specializzate autorizzate o da Trotec.**

## Pulitura dell'involucro

Pulire l'involucro con un panno umido, morbido e senza pelucchi. Fare attenzione che non penetri umidità all'interno dell'alloggiamento. Fare attenzione che l'umidità non entri in contatto con gli elementi costruttivi elettrici. Per inumidire il panno, non utilizzare detergenti aggressivi, come ad es. spray detergenti, solventi, detergenti a base di alcool o abrasivi.

## Controllo visivo che non ci sia sporcizia nell'interno dell'apparecchio

1. Rimuovere il filtro dell'aria.
2. Con una torcia, fare luce nelle aperture del dispositivo.
3. Controllare che non ci sia dello sporco all'interno del dispositivo.
4. Se si rileva uno spesso strato di polvere, pulire l'interno del dispositivo con un aspirapolvere.
5. Riposizionare il filtro dell'aria.



## Sostituzione del filtro HEPA

### Avviso

Non utilizzare il dispositivo senza il filtro HEPA inserito!

### Avviso

Non è possibile lavare il filtro HEPA. Non pulire il filtro HEPA con acqua o con detergenti liquidi.

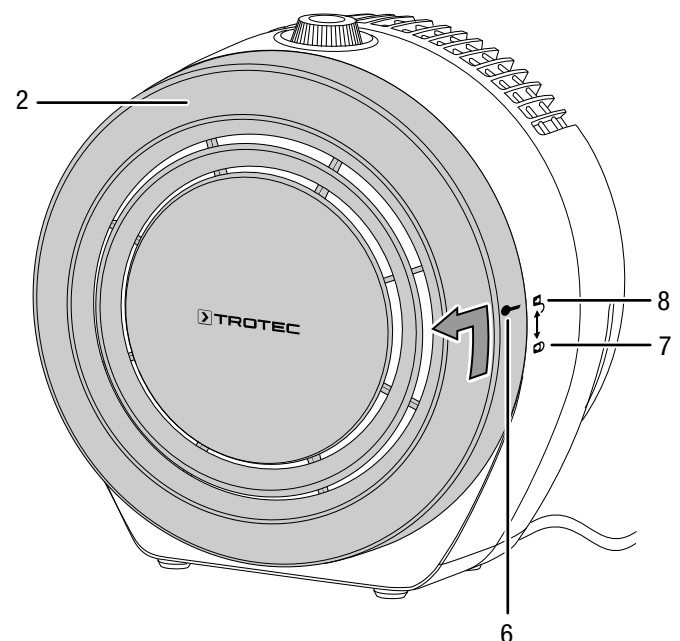
- Il filtro HEPA deve essere sostituito appena si sporca. Questo si manifesta ad es. con una riduzione della potenza (cfr. capitolo Errori e anomalie).
- Prima dell'accensione assicurarsi che il filtro HEPA sia stato installato.
- Senza il filtro HEPA il dispositivo non può assolvere alla propria funzione di depuratore d'aria e l'interno del dispositivo si riempirà di sporcizia.

Il filtro HEPA deve essere sostituito in caso di molta sporcizia.

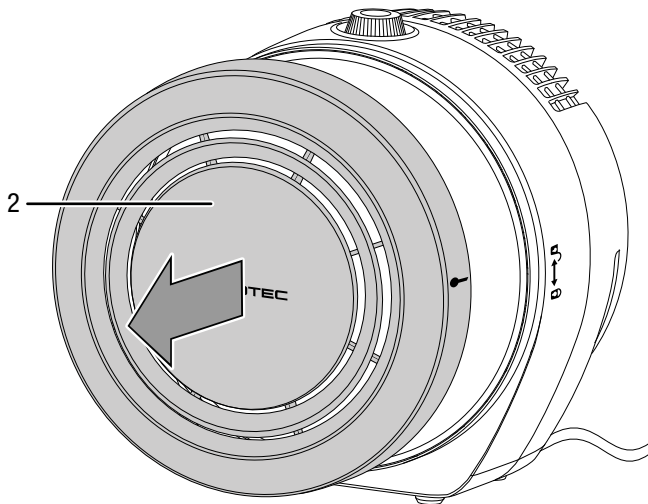
La durata di utilizzo è di circa 6 mesi, a seconda del livello di sporcizia dell'aria.

In caso di necessità, eseguire un controllo visivo per verificare se il filtro HEPA è sporco.

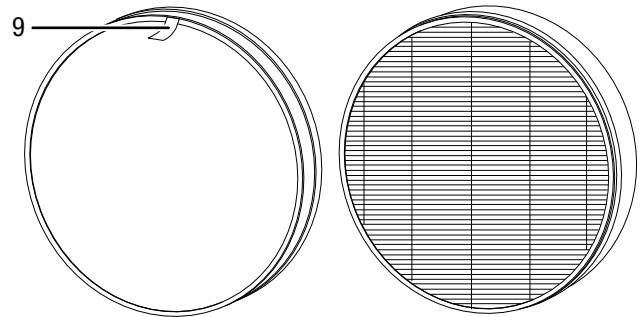
1. Svitare il coperchio del dispositivo (2) in senso antiorario. Osservare la marcatura (6) sul lato destro del coperchio. Ruotare il coperchio (2) dalla posizione di chiusura (7) verso la posizione di apertura (8).



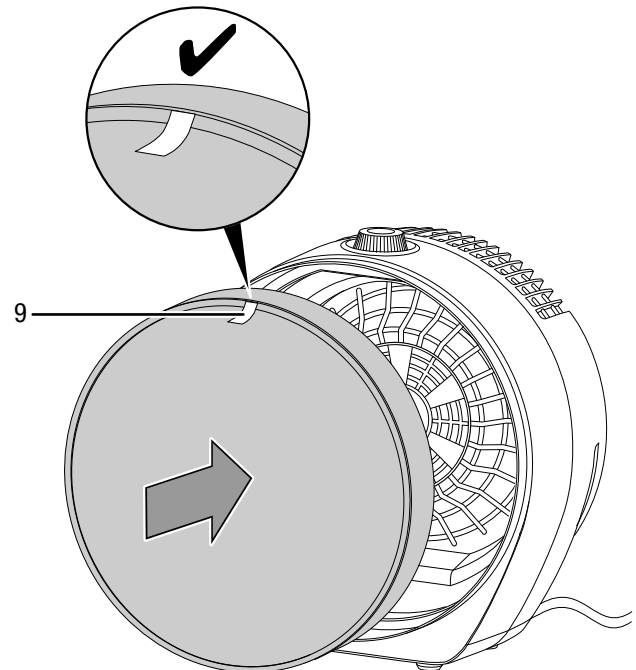
2. Rimuovere il coperchio (2) dal dispositivo sollevandolo.



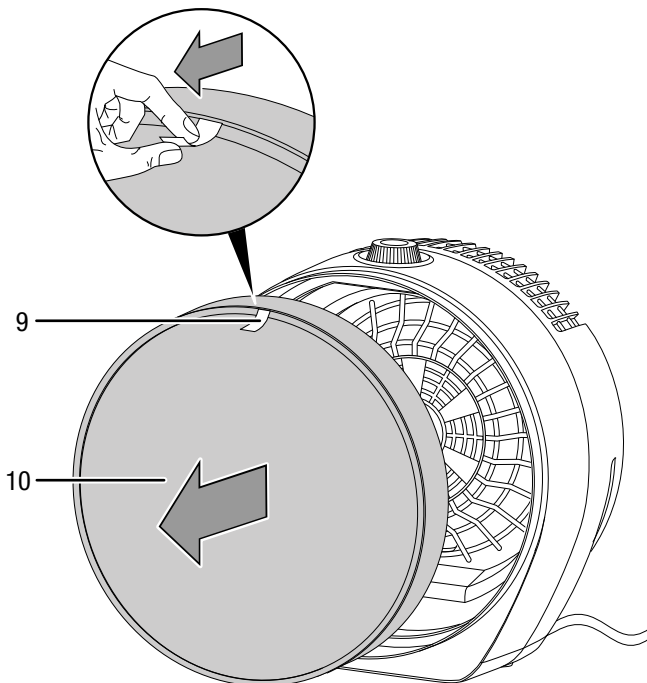
5. Estrarre il nuovo filtro HEPA dalla relativa custodia in plastica. Sul lato anteriore il filtro HEPA è dotato di un prefiltro in fibra sintetica e di una linguetta (9).



6. Inserire il nuovo filtro HEPA nel dispositivo. Fare attenzione che la linguetta (9) rimanga all'esterno.

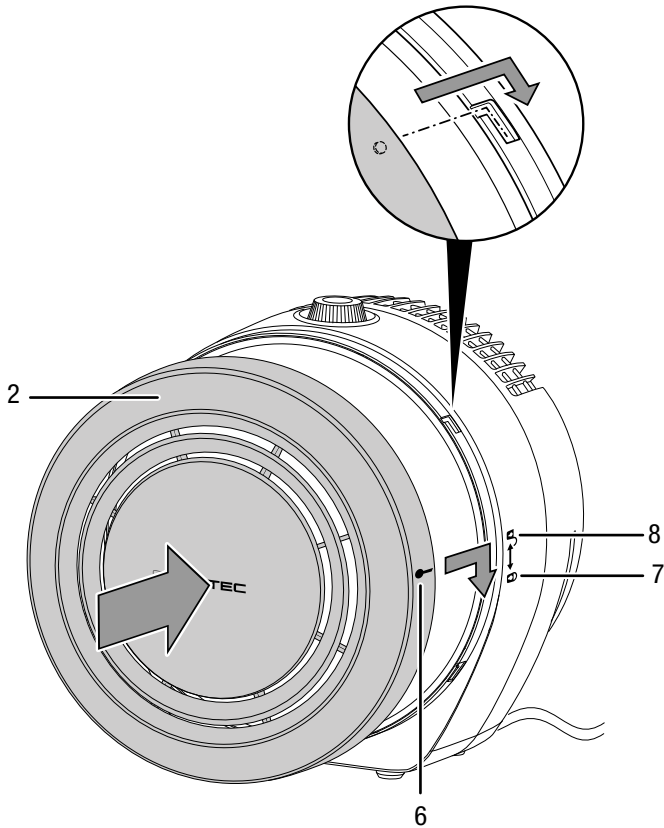


3. Estrarre il filtro HEPA usurato (10) dal dispositivo tirandolo dalla linguetta (9).



4. Smaltire il filtro HEPA usato in conformità con le disposizioni di legge locali.

7. Riposizionare a questo punto il coperchio (2) sul dispositivo. Far attenzione che la marcatura (6) sul coperchio e la marcatura (8) sul lato destro del dispositivo combacino. Ruotare il coperchio (2) in senso orario dalla posizione di apertura (8) verso la posizione di chiusura (7).



## Allegato tecnico

### Dati tecnici

Parametri	Valore
<b>Modello</b>	<b>AirgoClean® 10 E</b>
Portata d'aria con filtro HEPA	
Livello di ventilazione I	55 m <sup>3</sup> /h
Livello di ventilazione II	105 m <sup>3</sup> /h
Livello di ventilazione III	135 m <sup>3</sup> /h
Temperatura ambientale	da 0 °C a 35 °C
Intervallo di lavoro	Da 0 % a 90 % di u.r.
Alimentazione elettrica	1/N/PE ~ 230 V / 50 Hz
Potenza assorbita	45 W
Potenza nominale	0,2 A
Livello sonoro (1 m di distanza)	54.4 dB(A)
Misure (profondità x larghezza x altezza)	183 x 272 x 296 mm
Distanza minima dalle pareti e dagli oggetti	
A: sopra	30 cm
B: dietro	30 cm
C: di lato	30 cm
D: davanti	30 cm
Peso	2,5 kg

### Smaltimento



Il simbolo del cestino barrato su un vecchio dispositivo elettrico o elettronico significa che questo dispositivo non deve essere smaltito nei rifiuti domestici al termine della sua durata. Nelle vicinanze di ognuno sono a disposizione i punti di raccolta per i vecchi dispositivi elettrici ed elettronici. Gli indirizzi possono essere reperiti dalla propria amministrazione comunale o municipale. Tramite il nostro sito web <https://de.trotec.com/shop/> è possibile informarsi sulle possibilità di restituzione da noi messe a disposizione.

Grazie alla raccolta differenziata dei vecchi dispositivi elettrici ed elettronici si intende rendere possibile il riutilizzo, l'utilizzazione del materiale o altre forme di utilizzazione dei vecchi dispositivi, oltre a prevenire l'impatto negativo sull'ambiente e sulla salute umana, attraverso lo smaltimento delle sostanze pericolose eventualmente contenute nei dispositivi.

Trotec GmbH

Grebener Str. 7  
D-52525 Heinsberg

☎ +49 2452 962-400

☎ +49 2452 962-200

✉ [info@trotec.com](mailto:info@trotec.com)

[www.trotec.com](http://www.trotec.com)