

PL

TŁUMACZENIE INSTRUKCJI
ORYGINALNEJ
MIERNIK POZIOMU DŹWIĘKU



Spis treści

Wskazówki dotyczące instrukcji obsługi	2
Bezpieczeństwo.....	2
Informacje dotyczące urządzenia.....	4
Transport i składowanie.....	6
Obsługa	6
Błędy i usterki.....	8
Konserwacja i naprawa.....	8
Utylizacja	9

Wskazówki dotyczące instrukcji obsługi

Symbole



Ostrzeżenie przed napięciem elektrycznym

Ten symbol wskazuje na zagrożenie zdrowia i życia osób, wynikające z obecności napięcia elektrycznego.



Ostrzeżenie

To słowo oznacza średnie zagrożenie mogące spowodować poważne obrażenia ciała lub śmierć.



Ostrożnie

To słowo oznacza niskie zagrożenie mogące spowodować lekkie lub średnie obrażenia ciała.

Wskazówka

To słowo oznacza ważne informacje (np. możliwe szkody materialne), nie wiążące się z zagrożeniem.



Informacja

Wskazówki oznaczone tym symbolem są pomocne w szybkim i bezpiecznym wykonaniu czynności roboczych.



Zastosuj się do treści instrukcji obsługi

Wskazówki oznaczone tym symbolem przypominają o konieczności zapoznania się z treścią instrukcji eksploatacji.

Aktualna wersja tej instrukcji oraz odpowiednie deklaracje zgodności z prawem UE dostępne są pod następującym adresem internetowym:



SL300



<https://hub.trotec.com/?id=44590>

Bezpieczeństwo

Przed uruchomieniem urządzenia zapoznaj się z treścią instrukcji obsługi i przechowuj ją w pobliżu miejsca pracy urządzenia!



Ostrzeżenie

Przeczytaj wszystkie wskazówki dotyczące bezpieczeństwa i inne zalecenia.

Niezastosowanie się do treści wskazówek dotyczących bezpieczeństwa i zaleceń może spowodować porażenie elektryczne, pożar oraz/lub poważne obrażenia ciała.

Przechowuj wszystkie wskazówki dotyczące bezpieczeństwa i zalecenia w celu ich wykorzystania w przyszłości.

- Eksploatacja i ustawianie urządzenia w pomieszczeniach lub obszarach, w których panuje zagrożenie pożarowe jest zabroniona.
- Nie eksploatuj urządzenia w pomieszczeniach, w których panuje agresywna atmosfera.
- Nigdy nie zanurzaj urządzenia pod wodę. Nie dopuszczaj do zalania wnętrza urządzenia jakimikolwiek cieczami.
- Urządzenie może być stosowane wyłącznie w suchym otoczeniu, w żadnym wypadku w trakcie opadów deszczu lub przy względnej wilgotności powietrza przekraczającej warunki robocze.
- Chroń urządzenie przed bezpośrednim, długotrwałym nasłonecznieniem.
- Nie poddawaj urządzenia działaniu silnych wibracji.
- Nie zdejmuj znaków bezpieczeństwa, naklejek lub etykiet. Utrzymuj wszystkie znaki bezpieczeństwa, naklejki oraz etykiety w dobrym stanie.
- Nie otwieraj urządzenia
- Nigdy nie ładuj baterii, ponieważ nie są one przystosowane do ładowania.
- Stosowanie baterii różnych typów oraz baterii zużytych i nowych jest zabronione.

- Włóż baterie do gniazda uwzględniając ich prawidłową polaryzację.
- Wyjmij rozładowane baterie z urządzenia. Baterie zawierają substancje szkodliwe dla środowiska naturalnego. Utylizację baterii przeprowadzaj zgodnie z krajowymi przepisami prawnymi (patrz rozdział „Utylizacja”).
- Wyjmij baterie z urządzenia, jeżeli nie będzie ono eksploatowane przez dłuższy okres czasu.
- Nigdy nie zwieraj zacisków zasilania w gnieździe baterii!
- Nigdy nie połykaj baterii! Połknięcie baterii spowoduje po 2 godzinach poważne poparzenia/zakwaszenie wewnętrzne! Takie obrażenia wewnętrzne mogą spowodować śmierć!
- W przypadku podejrzenia połknięcia baterii lub przedostania się jej do wnętrza ciała w inny sposób, natychmiast skontaktuj się z lekarzem!
- Nie pozwalaj na zbliżanie się dzieci do nowych lub zużytych baterii ani do otwartego gniazda baterii.
- Wykorzystuj urządzenie wyłącznie po zapewnieniu odpowiednich warunków bezpieczeństwa pracy w miejscu pomiarowym (np. na otwartej ulicy, na placu budowy itp.). W przeciwnym wypadku nie uruchamiaj urządzenia.
- Zastosuj się do zaleceń dotyczących warunków składowania i zastosowania (patrz rozdział "Dane techniczne").
- Nie kieruj na urządzenie bezpośredniego strumienia wody.
- Przed każdorazowym wykorzystaniem urządzenia sprawdź, czy jego wyposażenie oraz elementy przyłączeniowe nie są uszkodzone. Nie eksploatuj uszkodzonych urządzeń lub podzespołów.

Zastosowanie zgodne z przeznaczeniem

Urządzenie może być stosowane wyłącznie do pomiarów natężenia dźwięku wyłącznie w zakresie podanym w instrukcji obsługi.

W celu zapewnienia prawidłowej eksploatacji urządzenia, stosuj wyłącznie dodatkowe elementy wyposażenia dostarczane przez firmę Trotec lub części zamienne atestowane przez firmę Trotec.

Przewidywalne, nieprawidłowe zastosowanie

Nie eksploatuj urządzenia w obszarach zagrożenia wybuchem, do pomiaru prędkości cieczy lub w połączeniu z elementami przewodzącymi prąd elektryczny.

Samodzielne przeróbki urządzenia są zabronione.

Kwalifikacje użytkownika

Użytkownicy korzystający z urządzenia muszą:

- gruntownie zaznajomić się z treścią instrukcji eksploatacji, w szczególności z rozdziałem "Bezpieczeństwo".

Osobiste środki ochronne



Stosuj zabezpieczenie słuchu

W trakcie eksploatacji urządzenia stosuj odpowiednie zabezpieczenie słuchu.

Inne zagrożenia



Ostrzeżenie przed napięciem elektrycznym

Ciecze, które przedostają się do wnętrza obudowy, powodują zagrożenie zwarcieniem.

Nigdy nie zanurzaj urządzenia oraz jego wyposażenia pod wodę. Zachowaj ostrożność, aby nie dopuścić do przedostania się wody lub innych cieczy do wnętrza obudowy.



Ostrzeżenie przed napięciem elektrycznym

Czynności dotyczące instalacji elektrycznej mogą być przeprowadzane wyłącznie przez autoryzowany zakład elektryczny.



Ostrzeżenie

Zagrożenie uszkodzenia słuchu!

W przypadku źródeł intensywnego hałasu zastosuj odpowiednie zabezpieczenie słuchu. Niezastosowanie się do tego zalecenia oznacza zagrożenie uszkodzenia słuchu.



Ostrzeżenie

Niebezpieczeństwo uduszenia!

Nie pozostawiaj materiału opakowaniowego leżącego w beładzie. Może stać on się niebezpieczną zabawką dla dzieci.



Ostrzeżenie

Urządzenia nie są zabawkami i nie mogą być przekazywane dzieciom.



Ostrzeżenie

W przypadku nieprawidłowego zastosowania tego urządzenia może dojść do powstania dodatkowego zagrożenia! Zapewnij odpowiednie przeszkolenie personelu!



Ostrożnie

Zachowaj wystarczającą odległość od źródeł ciepła.

Wskazówka

W celu uniknięcia uszkodzenia urządzenia, nie poddawaj go działaniu temperatur zewnętrznych, bardzo wysokiej wilgotności powietrza lub bezpośredniemu działaniu wody.

Wskazówka

Do czyszczenia urządzenia nie używaj agresywnych środków czyszczących, środków do szorowania ani rozpuszczalników.

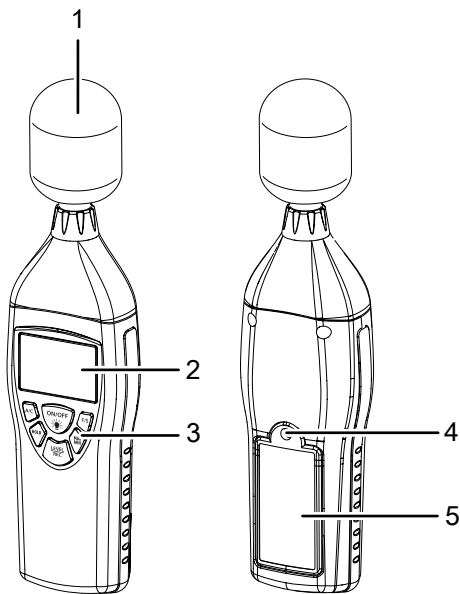
Informacje dotyczące urządzenia

Opis urządzenia

Cyfrowy miernik poziomu dźwięku został stworzony specjalnie w celu wykonywania pomiarów hałasu i kontroli jakości w różnych obszarach i miejscach. Pomiary mogą być przeprowadzane np. w miejscu pracy, w biurze, w fabrykach, szkołach, pomieszczeniach mieszkalnych oraz na zatłoczonych ulicach. Pomiary służą określeniu konieczności wprowadzenia odpowiednich środków zaradczych w celu np. uniknięcia chorób powodowanych przez hałas.

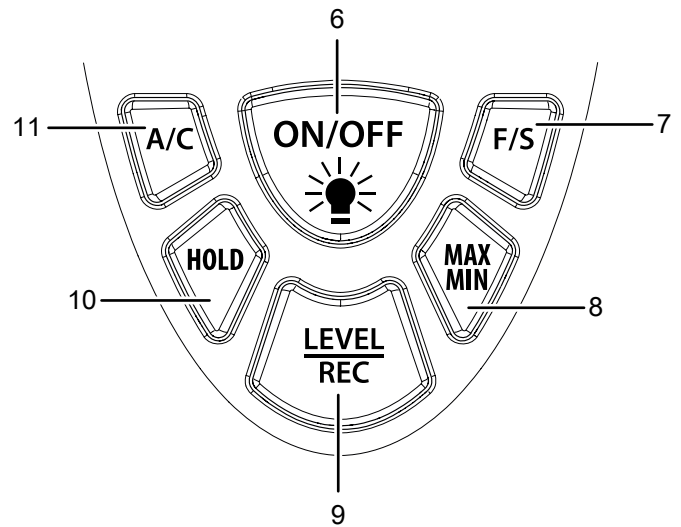
- Urządzenie odpowiada wymaganiom normy DIN EN 61672-1 dotyczącej cyfrowych mierników poziomu dźwięku.
- Wskazanie wartości maksymalnej i minimalnej
- Wskazanie przekroczenia zakresu pomiarowego
- Wskazanie nieosiągnięcia zakresu pomiarowego
- Wyświetlanie wartości według skali dBA oraz dBC
- Wybór zakresu pomiarowego

Widok urządzenia



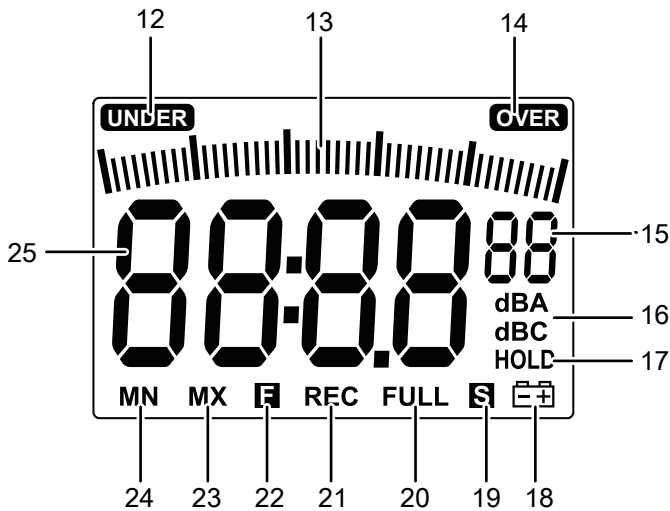
Nr	Oznaczenie
1	Sonda pomiarowa z osłoną
2	Wyświetlacz
3	Panel sterowania
4	Gwint statywu
5	Komora baterii z pokrywą

Panel sterowania



Nr	Oznaczenie
6	Przycisk włączenia/wyłączenia <i>On/Off</i> z podświetleniem tła
7	Przycisk <i>F/S</i>
8	Przycisk <i>MAX/MIN</i>
9	Przycisk <i>LEVEL / REC</i>
10	Przycisk <i>HOLD</i>
11	Przycisk <i>A/C</i>

Wyświetlacz



Nr	Oznaczenie
12	Wskazanie <i>UNDER</i> (wartość poniżej zakresu pomiarowego)
13	Wskazanie Skala
14	Wskazanie <i>OVER</i> (przekroczenie zakresu pomiarowego)
15	Wskazanie <i>Wybór zakresu pomiarowego</i> (01-04)
16	Wskazanie <i>dBA / dBC</i> (wskazanie w skali dBA lub dBC)
17	Wskazanie <i>HOLD</i> (wstrzymanie wartości pomiarowej)
18	Wskazanie (słaba bateria)
19	Wskazanie <i>S</i> (powolny czas reakcji)
20	Wskazanie <i>FULL</i> (pamięć pełna)
21	Wskazanie <i>REC</i> (trwa rejestracja wartości pomiarowych)
22	Wskazanie <i>F</i> (szybki czas reakcji)
23	Wskazanie <i>MAX</i> (wartość maksymalna)
24	Wskazanie <i>MIN</i> (wartość minimalna)
25	Wyświetlacz wartości pomiarowej

Dane techniczne

Parametr	Wartość
Model	SL300
Numer części	3.510.005.010
Zakres pomiarowy	30 dB do 130 dB
Dokładność	±1,4 dB (zgodnie z DIN EN 61672)
Rozdzielczość	0,1 dB
Zakres częstotliwościowy	31,5 Hz do 8 kHz
Zakres dynamiczny	50 dB
Zakresy pomiarów częściowy	(01):30 - 80dB (02):50 - 100dB (03):80 - 130dB (04):30 - 130dB (Auto)
Czas odpowiedzi wyświetlacza	500 ms
Zasilanie	Bateria 9 V 006P lub NEDA 1604 lub IEC 6F22
Funkcja alarmu	<i>OVER</i> (powyżej): Naruszenie zakresu pomiarowego <i>UNDER</i> (wartość poniżej zakresu pomiarowego) Wartość poniżej zakresu pomiarowego
Funkcja wstrzymania Hold	50 zestawów danych pomiarowych
Rozdzielczość czasowa	<i>FAST</i> (szybko - 125ms); <i>SLOW</i> (powoli - 1s):
Mikrofon	Kondensatorowy mikrofon elektretowy 1/2 cala
Warunki robocze	0 °C do 40 °C przy 10 % do 90 % wilg. wzgl.
Warunki składowania	-10 °C do +60 °C przy 10 % do 75 % wilg. wzgl.
Masa	230 g
Wymiary (długość x szerokość x wysokość)	210 mm x 55 mm x 32 mm
Automatyczne wyłączenie	Wyłączenie po ok. 15 min. braku aktywności

Zakres dostawy

- 1 x cyfrowy miernik poziomu dźwięku
- 1 x Torba transportowa
- 1 x zabezpieczenie przeciwwiatrowe mikrofonu
- 1 x bateria 9V
- 1 x skrócona instrukcja obsługi

Transport i składowanie

Wskazówka

Nieprawidłowe składowanie lub transportowanie urządzenia może spowodować jego uszkodzenie. Zastosuj się do informacji dotyczących transportu oraz składowania urządzenia.

Transport

Urządzenie transportuj w należącej do zestawu torbie transportowej w celu zapewnienia odpowiedniej ochrony przed czynnikami zewnętrznymi.

Magazynowanie

W przypadku niewykorzystania urządzenia zastosuj się do następujących zaleceń dotyczących warunków składowania:

- chronić przed wilgocią, mrozem i upałem,
- osłonić urządzenie przed kurzem lub bezpośrednim nasłonecznieniem,
- w razie potrzeby osłonić urządzenie przed kurzem stosując odpowiednie opakowanie.
- temperatura składowania jest zgodna z informacjami zamieszczonymi w rozdziale „Dane techniczne”.
- Baterie są wyjęte z urządzenia

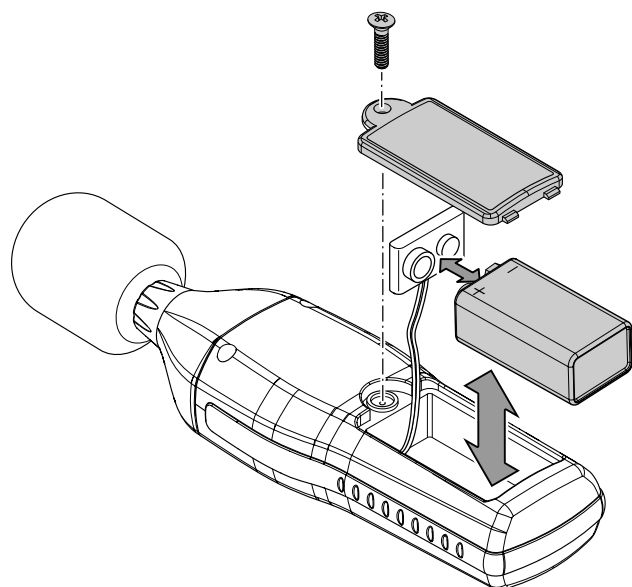
Obsługa

Montaż baterii

Przed pierwszym uruchomieniem podłącz dołączone do zestawu baterie.

Wskazówka

Sprawdź, czy powierzchnia urządzenia jest sucha i jest ono wyłączone.



1. Otwórz znajdujące się na tylnej stronie gniazdo baterii luzując śrubę pokrywę.
2. Podłącz baterię 9 V do złącza, zwracając uwagę na prawidłową biegunowość.
3. Włóż baterię ze złączem do gniazda.
4. Nałóż pokrywę gniazda baterii.
5. Ponownie dokręć śrubę gniazda baterii.

Włączanie urządzenia i wykonywanie pomiaru



Informacja

Nagle przeniesienie urządzenia z obszaru o niskiej temperaturze do miejsca o wysokiej temperaturze, może spowodować utworzenie się kondensatu na wewnętrznej płytce elektronicznej. To nieuniknione zjawisko fizyczne prowadzi do zaburzenia pomiaru. Skutkiem jest zaprzestanie wyświetlania na ekranie lub zafałszowanie wartości pomiarowej. W takim przypadku, przed przeprowadzeniem pomiaru odczekaj kilka minut, aż do dostosowania się urządzenia do nowych warunków otoczenia.



Informacja

Pomiar intensywności hałasu musi być wykonywany w sposób bezpośredni. Pomiędzy mikrofonem a źródłem dźwięku nie mogą znajdować się żadne przeszkody lub osoby, chyba, że ustalenie ich wpływu jest częścią zadania pomiarowego.

1. Naciśnij przycisk *On/Off* (6) przez ok. 2 sek.
 - ⇒ Spowoduje to włączenie wyświetlacza (2) i gotowość urządzenia do pracy.
 - ⇒ Aktualna wartość pomiarowa widoczna jest w polu (25).
2. Skieruj urządzenie w kierunku źródła dźwięku wybranego do pomiaru.
 - ⇒ Odczekaj chwilę do uzyskania stabilnej wartości pomiarowej.

Ustawienie zakresu pomiarowego

Urządzenie posiada różne zakresy pomiarowe. Wybór zakresu pomiarowego zależy od oczekiwanego poziomu dźwięku. Wybierz odpowiedni zakres, jeżeli oczekiwany poziom dźwięku jest znany. Prawidłowy wybór zakresu pomiarowego zapewnia optymalną rozdzielczość skali (13).

- Dolny zakres pomiarowy: 30 dB do 80 dB
- Środkowy zakres pomiarowy: 50 dB do 100 dB
- Górny zakres pomiarowy: 80 dB do 130 dB
- Automatycznie: 30 dB do 130 dB

W celu ustawienia zakresu pomiarowego wykonaj następujące czynności:

1. Jeden raz naciśnij przycisk LEVEL (9) w celu przełączenia z poziomu „Low-niski” (stopień 01) na poziom „Medium-średni” (stopień 02).
2. Naciśnij przycisk LEVEL (9) kolejny raz w celu przełączenia z poziomu „medium-niski” (stopień 02) na poziom „High-wysoki” (stopień 03).
3. Naciśnij przycisk LEVEL (9) trzeci raz w celu przełączenia z poziomu „High-wysoki” (stopień 03) na poziom „Auto” (stopień 04).
4. Naciśnięcie przycisku LEVEL (9) czwarty raz spowoduje powrót do poziomu Level „Low-niski” (stopień 01).
 - ⇒ Widoczne na wyświetlaczu wskazanie *Wyboru zakresu pomiarowego* (15) zmieni się odpowiednio na 01, 02, 03 lub 04.

Ustawianie filtra pomiarowego (dBA / dBC)

System umożliwia wskazanie wartości pomiarowych według skali dB(A) lub dB(C).

W celu ustawienia odpowiedniego filtra pomiarowego wykonaj następujące czynności:

1. Kilukrotnie naciśnij przycisk A/C (11) aż na wyświetlaczu (2) pojawi się symbol dB(A) lub dB(C).
 - ⇒ Wartość pomiarowa zostanie automatycznie dostosowana.

Ustawienie funkcji MIN/MAX.

Funkcja MAX/MIN umożliwia zamrożenie wartości maksymalnej lub minimalnej dla danego pomiaru. W celu włączenia funkcji MAX/MIN wykonaj następujące czynności:

1. Naciśnij przycisk MAX/MIN (8).
 - ⇒ Na ekranie pojawi się symbol MAX (23).
 - ⇒ Wskazanie wartości pomiarowej (25) zostanie wstrzymane i zmieni się dopiero po wykryciu wyższej wartości pomiarowej.
2. Ponownie naciśnij przycisk MAX/MIN (8).
 - ⇒ Na ekranie pojawi się symbol MIN (24).
 - ⇒ Wskazanie wartości pomiarowej (25) zostanie wstrzymane i zmieni się dopiero po wykryciu niższej wartości pomiarowej.
3. Ponownie naciśnij przycisk MAX/MIN (8) w celu wyłączenia funkcji wstrzymania MAX/MIN wartości pomiarowej.

Ustawianie funkcji HOLD

Funkcja HOLD pozwala na wstrzymanie aktualnej wartości pomiarowej.

W celu włączenia funkcji HOLD wykonaj następujące czynności:

1. Naciśnij przycisk HOLD (10).
 - ⇒ Na ekranie pojawi się symbol HOLD (17).
 - ⇒ Wartość pomiarowa na ekranie (25) zostanie wstrzymana.
2. Ponownie naciśnij przycisk HOLD (10).
 - ⇒ Pojawi się aktualna wartość pomiarowa.
 - ⇒ Symbol HOLD (17) zostanie wyłączony.

Ustawianie podstawy czasu

System umożliwia wybór wysokiej (FAST) lub niskiej (SLOW) podstawy czasu.

- FAST (wysoka rozdzielczość): 125 ms (ocena sygnału w czasie rzeczywistym)
- SLOW (niska rozdzielczość): 1 s (uśredniająca ocena sygnału)

W celu ustawienia odpowiedniej podstawy czasu wykonaj następujące czynności:

1. Naciśnij przycisk F/S (7) aż do pojawienia się odpowiedniej wartości podstawy czasu na wyświetlaczu (FAST, 22 lub SLOW, 19).

Włączanie lub wyłączanie podświetlenia tła

Urządzenie wyposażone jest w funkcję podświetlania ekranu. W celu włączenia lub wyłączenia podświetlenia tła wykonaj następującą procedurę:

1. Naciśnij przycisk *On/Off* z podświetleniem (6) 2 x w celu włączenia podświetlenia ekranu.
2. Naciśnij przycisk *On/Off* z podświetleniem (6) kolejny raz w celu ponownego wyłączenia podświetlenia ekranu.

Ustawianie czasu i daty

System umożliwia ustawienie czasu i daty urządzenia.

W tym celu wykonaj następujące czynności:

- ✓ Urządzenie jest wyłączone.
1. Naciśnij przycisk A/C (11) i jednocześnie włącz urządzenie naciśkając jednocześnie przyciski *On/Off* (6) przez 3 sekundy.
 2. Zwolnij przycisk A/C (11) po pojawieniu się wskazania "Set" na wyświetlaczu (2).
 - ⇒ Urządzenie znajduje się w trybie kompensacji.
 - ⇒ Na wyświetlaczu widoczna będzie data.
 3. Naciśnij przycisk A/C (11) kolejny raz w celu przejścia do wskazania czasu.
 4. Na wyświetlaczu pojawi się ustawiony czas.
 5. Naciśnij przycisk A/C (11) w celu ustawienia minut.
 6. W celu zwiększenia wartości wszystkich ustawień naciśnij przycisk MAX/MIN (8). W celu zmniejszenia wartości wszystkich ustawień naciśnij przycisk LEVEL/REC (9).
 7. Naciśnij przycisk A/C (11) w celu ustawienia godzin.
 8. Kolejny raz naciśnij przycisk A/C (11) w celu przejścia do daty.
 - ⇒ Najpierw możliwe jest ustawienie dnia.
 9. Naciśnij przycisk A/C (11) w celu ustawienia miesiąca.
 10. Naciśnij przycisk A/C (11) kolejny raz w celu ustawienia roku.
 11. Naciśnij przycisk A/C (11) kolejny raz, aż do pojawienia się wskazania *rSt-6 -Reset* na wyświetlaczu.
 12. Naciśnij przycisk A/C (11) kolejny raz w celu zapisania dokonanych zmian.
 - ⇒ Ustawienie godziny i daty zostało zakończone.

Zapis pomiaru w urządzeniu (REC / Logging)

1. Naciśnij przycisk *HOLD* (10) w celu zamrożenia wartości na wyświetlaczu.
2. Naciśnij przycisk *LEVEL / REC* (9) w celu uruchomienia funkcji rejestracji urządzenia.
 - ⇒ Zamrożona wartość zostanie zapisana w pamięci danych wraz z datą i godziną.
 - ⇒ Na wyświetlaczu pojawi się symbol „REC”.
3. Ponownie naciśnij przycisk *HOLD* (10) w celu powrotu do trybu pomiaru.

Odczyt danych

- ✓ Urządzenie jest wyłączone.
1. Naciśnij przycisk *LEVEL/REC* (9) i jednocześnie włącz urządzenie naciskając jednocześnie przycisk *On/Off* (6).
 2. Zwolnij przycisk *A/C* (9) po pojawieniu się wskazania "DATA" na wyświetlaczu (2).
 3. Ponownie naciśnij przycisk *LEVEL /REC* (9) w celu przejścia pomiędzy wartościami pomiarowymi zapisanymi w pamięci.
 4. Następnie naciśnij przycisk *HOLD* (10) lub *MAX/MIN* (8) w celu odczytania daty lub czasu dokonania pomiaru.
 5. Naciśnij przycisk *LEVEL /REC* (9) w celu przejścia do kolejnej, zapisanej wartości pomiarowej.
 6. Naciśnij przycisk *F/S* (7) w celu wyjścia z tego trybu.

Usuwanie zawartości pamięci danych urządzenia.

- ✓ Urządzenie jest wyłączone.
1. Naciśnij przycisk *HOLD* (10) i jednocześnie włącz urządzenie naciskając jednocześnie przycisk *On/Off* (6).
 2. Zwolnij przycisk *HOLD* (10) po pojawieniu się wskazania "CLA" na wyświetlaczu (2).
 - ⇒ Dane zapisane w pamięci zostały skasowane.

Montaż statywu

Urządzenie jest wyposażone w gwint statywu 1/4 cala. W razie potrzeby urządzenie może zostać zamontowane na statywie.

Wyłączanie urządzenia

1. Naciśnij i przytrzymaj przycisk *On/Off* (6) aż do wyłączenia urządzenia.
 - ⇒ Na wyświetlaczu pojawi się odliczanie p-3, P-2, P-1 a po jego zakończeniu urządzenie zostanie wyłączone.

Błędy i usterki

Prawidłowość działania urządzenia została wielokrotnie sprawdzona w ramach procesu produkcyjnego. W przypadku występowania usterek przeprowadź czynności kontrolne według poniższej listy:

Włączenie urządzenia nie jest możliwe:

- Sprawdź czy nie doszło do rozładowania się baterii. W razie potrzeby wymień baterie.
- Sprawdź, czy baterie są prawidłowo założone. Zwróć uwagę na prawidłową biegunowość.
- W żadnym wypadku nie wykonuj kontroli elektrycznej we własnym zakresie, lecz skontaktuj się w tym celu z serwisem firmy Trotec.

Konserwacja i naprawa

Wymiana baterii

Wymień baterię po pojawieniu się na ekranie błyskania symbolu stanu naładowania (18) lub gdy ponowne włączenie urządzenia nie jest możliwe (patrz rozdział "Wymiana akumulatorów").

Kalibracja

Urządzenie jest fabrycznie skalibrowane i optymalnie wyregulowane. Przeprowadzenie kalibracji wymaga zastosowania specjalnych narzędzi i urządzeń pomocniczych. W razie konieczności wykonania kalibracji prosimy o kontakt z serwisem firmy Trotec.

Czyszczenie

Czyść urządzenie za pomocą wilgotnego, miękkiego i niepostrzępionego kawałka tkaniny. Zwróć uwagę, aby do wnętrza obudowy nie przedostała się wilgoć. Nie stosuj środków pod ciśnieniem, rozpuszczalników, środków zawierających alkohol lub środków szorujących. Nawilżaj tkaninę wyłącznie czystą wodą.

Naprawa

Nie modyfikuj urządzenia i nie montuj części zamiennych. W razie konieczności naprawy lub kontroli urządzenia zwróć się do producenta.

Utylizacja

Zawsze utylizuj materiały opakowaniowe zgodnie z przepisami ochrony środowiska i z lokalnymi przepisami dotyczącymi utylizacji.



Symbol przekreślonego kosza na urządzeniu elektrycznym lub elektronicznym oznacza zgodność z dyrektywą 2012/19/UE. Oznacza on, że po zakończeniu eksploatacji, dane urządzenie nie może być utylizowane z odpadami gospodarstwa domowego. Urządzenie może zostać bezpłatnie zwrócone do najbliższego punktu odbioru zużytych urządzeń elektrycznych i elektronicznych. Odpowiednie adresy dostępne są w urzędach miejskich lub gminnych. Strona internetowa <https://hub.trotec.com/?id=45090> zawiera informacje dotyczące możliwości zwrotu towaru na terenie wielu krajów UE. W przeciwnym razie skontaktuj się z jednostką odpowiedzialną za utylizację zużytych urządzeń, uprawnioną do działania na terenie kraju eksploatacji urządzenia.

Specjalna utylizacja urządzeń elektrycznych i elektronicznych pozwala na ponowne zastosowanie użytych materiałów, sortowanie zastosowanych materiałów lub inne rodzaje wykorzystania starych urządzeń. Procedury te pozwalają także na ograniczenie niekorzystnego wpływu zastosowanych materiałów na środowisko naturalne oraz na zdrowie ludzi.



Baterie oraz akumulatory nie mogą być utylizowane wraz z odpadami gospodarstwa domowego. Zgodnie z dyrektywą 2006/66/WE Unii Europejskiej, z 6 września 2006 obowiązującą na terenie Unii Europejskiej, baterie i akumulatory muszą być dostarczane do odpowiednich przedsiębiorstw zajmujących się ich utylizacją. Utylizuj baterie i akumulatory zgodnie z obowiązującymi przepisami prawnymi.

Trotec GmbH

Grebener Str. 7
D-52525 Heinsberg

☎ +49 2452 962-400

☎ +49 2452 962-200

✉ info@trotec.com

www.trotec.com