

# PT

TRADUÇÃO DO MANUAL  
ORIGINAL  
MEDIDOR DE PRESSÃO SONORA



## Índice

Informações sobre o manual de instruções .....	2
Segurança .....	2
Informações sobre o aparelho .....	4
Transporte e armazenamento .....	6
Controlo .....	6
Erros e avarias .....	8
Manutenção e Reparação .....	8
Descarte .....	9

## Informações sobre o manual de instruções

### Símbolos

**Atenção, tensão elétrica**

Este símbolo avisa sobre os perigos para a vida e a saúde de pessoas devido à tensão elétrica.

**Aviso**

A palavra-sinal designa um perigo com médio grau de risco, que pode causar a morte ou uma lesão grave se não for evitado.

**Cuidado**

A palavra-sinal designa um perigo com baixo grau de risco, que pode causar a uma lesão ligeira ou média se não for evitado.

**Nota:**

A palavra-sinal avisa sobre informações importantes (p.ex. danos materiais), mas não se refere a perigos.

**Info**

Avisos com este símbolo ajudar-lhe-ão a realizar as suas tarefas mais rapidamente e com mais segurança.

**Seguir as instruções**

Avisos com este símbolo indicam que deve observar o manual de instruções.

As versões atuais do manual e da declaração de conformidade UE podem ser descarregadas no seguinte link:



SL300



<https://hub.trotec.com/?id=44590>

## Segurança

**Leia atentamente este manual de instruções antes de usar/operar o aparelho e guarde este manual de instruções sempre nas imediações do local de instalação ou perto do aparelho!**

**Aviso**

**Ler todas as indicações de segurança e as instruções.**

O desrespeito às indicações de segurança e às instruções pode causar choque elétrico, incêndios e/ou graves lesões.

**Guardar todas as indicações de segurança e as instruções para futuras consultas.**

- Não utilizar o aparelho em recintos e áreas com risco de explosão e não o instale lá.
- Não utilize o dispositivo em atmosferas agressivas.
- Não mergulhe o aparelho em água. Não permita a entrada de líquidos no aparelho.
- O aparelho pode ser utilizado apenas em condições secas e de modo algum na chuva ou a uma humidade relativa do ar acima das condições de funcionamento.
- Proteger o aparelho da luz solar direta permanente
- Não expor o aparelho a fortes vibrações.
- Não remova quaisquer sinais de segurança, adesivos ou rótulos do aparelho. Mantenha legível todos os sinais de segurança, adesivos e etiquetas.
- Não abrir o aparelho.
- Nunca carregar pilhas que não devem ser recarregadas.
- A utilização combinada de diferentes tipos de pilhas e de pilhas novas e usadas não é permitida.
- Inserir as pilhas no compartimento da pilha, com a respetiva polaridade correcta.
- Retire as pilhas descarregadas do aparelho. As pilhas contêm substâncias nocivas para o meio ambiente. Eliminar as pilhas de acordo com a respetiva legislação nacional aplicável (veja o capítulo Eliminação).
- Retirar as pilhas do aparelho, quando o aparelho não for usado durante um período prolongado.

- Nunca causar um curto-circuito entre os terminais de alimentação no compartimento das pilhas!
- Não engolir pilhas! Ao engolir uma pilha esta pode causar graves queimaduras internas, químicas ou não, dentro de 2 horas. As queimaduras químicas podem ser letais!
- Se pensar que engoliu uma pilha ou que uma pilha entrou no seu corpo de uma outra maneira, tem de consultar imediatamente um médico.
- Manter crianças fora de pilhas novas e usadas, mas também fora do compartimento aberto da pilha.
- Utilize o aparelho apenas se as precauções de segurança adequadas foram tomadas no local de medição (por exemplo, ao medir em vias públicas, locais de construção, etc.) Caso contrário, não utilize o aparelho.
- Observar as condições de armazenamento e de funcionamento (ver capítulo Dados técnicos).
- Não exponha o aparelho a jato de água direto.
- Antes de cada uso do aparelho, os respectivos acessórios e peças de conexão devem ser controlados quanto a possíveis danos. Não devem ser usados aparelhos ou componentes do aparelho que estejam danificados.

### Utilização conforme a finalidade

Use o aparelho exclusivamente para a medição do nível sonoro dentro da faixa de medição especificada nos dados técnicos.

Para utilizar o aparelho, como previsto, utilize apenas os acessórios aprovados pela Trotec ou as peças de reposição aprovadas pela Trotec.

### Uso previsivelmente incorrecto

O aparelho não deve ser usado em áreas com risco de explosão ou para medições em líquidos ou em partes energizadas.

Modificações não autorizadas, adições e conversões são proibidas no dispositivo.

### Qualificação pessoal

As pessoas que utilizam este dispositivo devem:

- ter lido e compreendido o manual de instruções, especialmente o capítulo Segurança.

### Equipamento de proteção individual



#### Utilizar proteção auricular

Utilize proteção auricular ao operar o aparelho.

### Riscos residuais



#### Atenção, tensão elétrica

Existe o perigo de curto-circuito devido à penetração de líquidos através da caixa!

Não mergulhe o aparelho e os acessórios em água. Assegure-se de que nenhuma água ou outros líquidos possam penetrar na caixa.



#### Atenção, tensão elétrica

Trabalhos em componentes elétricos só devem ser realizados por um especialista autorizado!



#### Aviso

Perigo de danos auditivos!

Em caso de fontes acústicas altas, assegure-se de usar uma proteção auricular adequada. Há perigo de danos auditivos.



#### Aviso

Perigo de asfixia!

Não deixe material de embalagem espalhado. Ele poderia se tornar um brinquedo perigoso para as crianças.



#### Aviso

O aparelho não é um brinquedo e não deve estar nas mãos de crianças.



#### Aviso

Este aparelho pode ser perigoso se for usado de forma incorreta ou por pessoas não treinadas e se não for usado para a sua finalidade! Observe as qualificações pessoais!



#### Cuidado

Manter distância suficiente de fontes de calor.

#### Nota:

Para evitar danos no aparelho, não o exponha a temperaturas extremas, humidade extrema ou à água.

#### Nota:

Para limpar o instrumento não devem ser utilizados produtos de limpeza agressivos ou abrasivos, nem solventes.

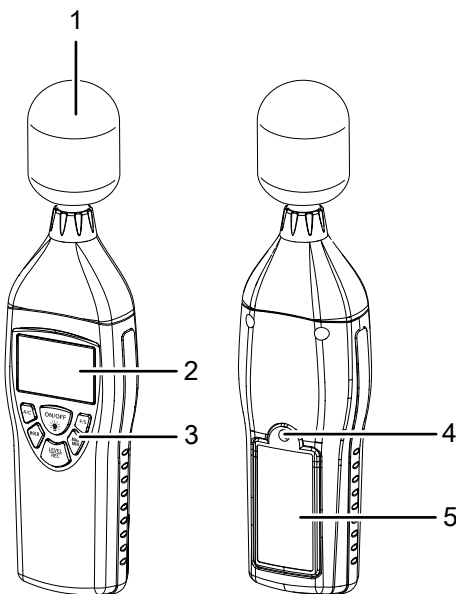
## Informações sobre o aparelho

### Descrição do aparelho

O medidor digital de pressão sonora foi desenvolvido especialmente para realizar exclusivamente medições do nível sonoro e controlos de qualidade nas áreas e nos locais mais diversos. As medições podem ser realizadas, p.ex., no local de trabalho, escritório, em fábricas, escolas, no ambiente doméstico e nas estradas com muito trânsito, para iniciar medidas preventivas ou evitar doenças causadas pelos ruídos.

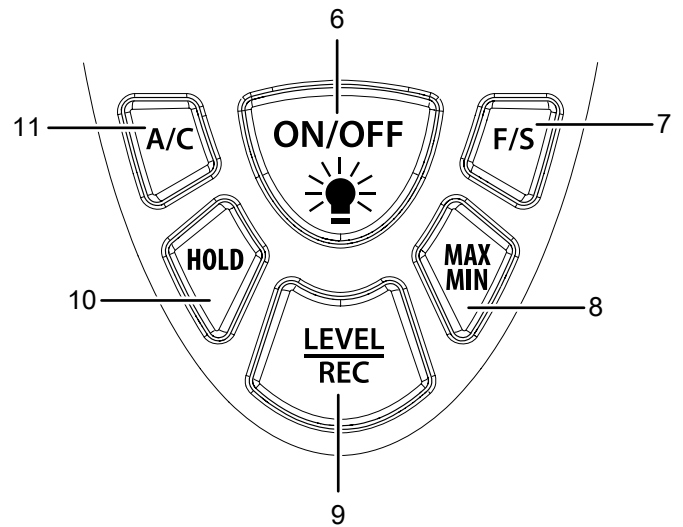
- O aparelho cumpre os requisitos da norma DIN EN 61672-1 para medidores digitais de pressão sonora.
- Indicação do valor máximo e mínimo
- Indicação ao exceder a faixa de medição
- Indicação ao não alcançar a faixa de medição
- Indicação em dBA e dBC
- Seleção da faixa de medição

### Apresentação do dispositivo



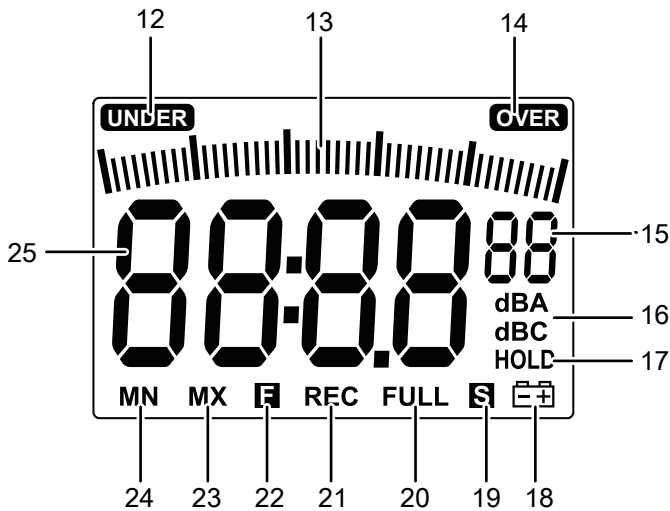
Nº	Designação
1	Sonda de medição com capa de proteção
2	Display
3	Painel de comando
4	Rosca para tripé
5	Compartimento das pilhas com tampa

### Painel de comando



Nº	Designação
6	Botão <i>On/Off</i> (ligado/desligado) com iluminação de fundo
7	Botão <i>F/S</i>
8	Botão <i>MAX/MIN</i>
9	Botão <i>LEVEL / REC</i>
10	Botão <i>HOLD</i>
11	Botão <i>A/C</i>

## Display



N°	Designação
12	Indicação <i>UNDER</i> (não foi alcançada a faixa de medição)
13	Indicação Escalão
14	Indicação <i>OVER</i> (excedida a faixa de medição)
15	Indicação <i>Seleção da faixa de medição</i> (01-04)
16	Indicação <i>dBA / dBC</i> (indicação em dBA ou dBC)
17	Indicação <i>HOLD</i> (a indicar o valor medido)
18	Indicação  (pilha com pouca carga)
19	Indicação <i>S</i> (tempo de reação lenta)
20	Indicação <i>FULL</i> (memória cheia)
21	Indicação <i>REC</i> (a realizar processo de medição)
22	Indicação <i>F</i> (tempo de reação rápida)
23	Indicação <i>MAX</i> (valor máximo)
24	Indicação <i>MÍN</i> (valor mínimo)
25	Indicação do valor de medição

## Dados técnicos

Parâmetro	Valor
<b>Modelo</b>	<b>SL300</b>
N° do artigo	3.510.005.010
Faixa de medição	30 dB a 130 dB
Precisão	±1,4 dB (de acordo com DIN EN 61672)
Resolução	0,1 dB
Faixa de frequência	31,5 Hz a 8 kHz
Faixa dinâmica	50 dB
Faixas de medição parcial	(01):30 - 80dB (02):50 - 100dB (03):80 - 130dB (04):30 - 130dB (Auto)
Tempo de reação Display	500 ms
Alimentação de corrente eléctrica	Pilha de bloco 006P de 9 V ou NEDA 1604 ou IEC 6F22
Função de alarme	<i>OVER</i> (acima): Faixa de medição excedida <i>UNDER</i> (abaixo): Faixa de medição não alcançada
Função Data-Hold	50 registos
Avaliação do tempo	<i>FAST</i> (rápido -125 ms); <i>SLOW</i> (lento - 1 s)
Microfone	Microfone condensador Elektret de 1/2 polegada
Condições de operação	0 °C a 40 °C a 10 % a 90 % h.r.
Condições de armazenamento	-10 °C a +60 °C a 10 % a 75 % h.r.
Peso	230 g
Dimensões (comprimento x largura x altura)	210 mm x 55 mm x 32 mm
Desligamento automático	Desligamento após aprox. 15 min de não-utilização

## Volume de fornecimento

- 1 x medidor digital de pressão sonora
- 1 x bolsa do aparelho
- 1 x proteção contra vento para o microfone
- 1 x pilha de 9 V
- 1 x instruções resumidas

## Transporte e armazenamento

### Nota:

O aparelho pode ser danificado, se armazenar ou transportar o aparelho incorretamente. Tenha em consideração as informações de transporte e armazenamento do aparelho.

### Transporte

Use a bolsa incluída no volume de fornecimento para transportar o aparelho e para protegê-lo de impactos externos.

### Armazenamento

Quando não estiver a usar o aparelho, se deve seguir as seguintes condições de armazenamento:

- seco e protegido da geada e do calor
- em um local protegido da poeira e da luz solar directa
- possivelmente, com uma cobertura para proteger contra a entrada de poeira
- a temperatura de armazenamento corresponde aos dados técnicos
- Retirar as pilhas do aparelho

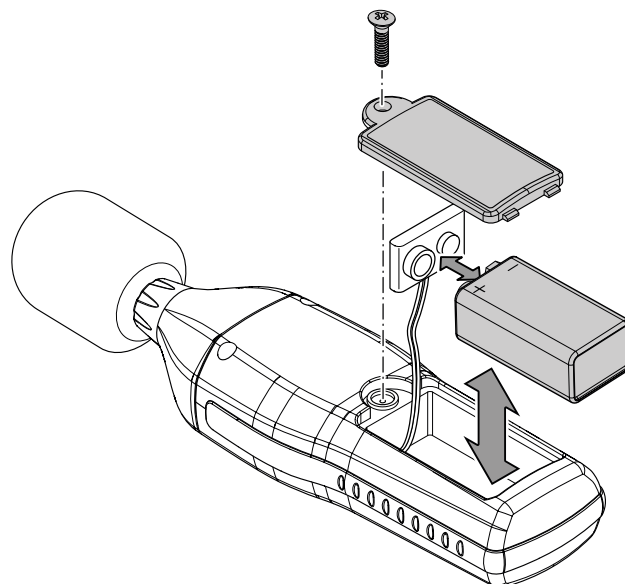
## Controlo

### Inserir a pilha

Inserir a pilha fornecida antes da primeira utilização.

### Nota:

Assegure-se de que a superfície do aparelho esteja seca e que o aparelho esteja desligado.



1. Abrir o compartimento da pilha na parte traseira soltando o parafuso na cobertura.
2. Conecte a pilha de bloco de 9 V, com a polaridade correta, ao clipe da pilha.
3. Inserir a pilha com o clipe da pilha no compartimento da pilha.
4. Recolocar a tampa no compartimento da pilha.
5. Aparafusar bem o parafuso do compartimento da pilha.

### Ligar o aparelho e realizar a medição



#### Info

Observe que uma mudança de posição de um local frio para um local quente pode causar condensação na placa de circuito impresso do aparelho. Este efeito fisicamente inevitável distorce a medição. O display exibe, neste caso, nenhuns valores de medição ou valores de medição incorrectos. Aguarde alguns minutos até que o aparelho tenha se adaptado às novas condições antes de executar uma medição.



#### Info

Observe que a medição de uma fonte acústica deve sempre ser realizada directamente. Não devem se encontrar objetos nem pessoas entre o microfone e a fonte acústica, a não ser que se queira também medir a sua influência sobre a intensidade do nível sonoro.

1. Pressionar o botão *On/Off* (6) durante aprox. 2 s.
  - ⇒ O display (2) é ligado e o aparelho está pronto para funcionar.
  - ⇒ O valor de medição atual é exibido na indicação do valor de medição (25).
2. Apontar o aparelho para a fonte sonora a medir.
  - ⇒ Aguarde um momento para obter um valor de medição estável.

### Ajustar a faixa de medição

O aparelho dispõe diversas faixas de medição que pode selecionar conforme a sua necessidade ou do nível sonoro esperado. Se conhecer a faixa esperada do nível sonoro deve optar sempre pela correspondente faixa de medição se possível, para assim garantir sempre a resolução ótima do escalão (13).

- Faixa de medição inferior: 30 a 80 dB
- Faixa de medição média: 50 a 100 dB
- Faixa de medição superior: 80 a 130 dB
- Auto: 30 a 130 dB

Proceda da seguinte maneira para configurar a faixa de medição:

1. Pressionar uma vez o botão LEVEL (9) para mudar do nível "Low-baixo" (nível 01) para o nível "medium-médio" (nível 02).
2. Pressionar mais uma vez o botão LEVEL (9) para mudar do nível "medium-médio" (nível 02) para o nível "high-alto" (nível 03).
3. Pressionar o botão LEVEL (9) uma terceira vez para mudar do NÍVEL "high-alto" (nível 03) para o NÍVEL "Auto" (nível 04).
4. Ao pressionar o botão LEVEL (9) pela quarta vez mudará novamente para o nível "Low-baixo" (nível 01).
  - ⇒ No display a indicação *Seleção da faixa de medição* (15) muda respetivamente para 01, 02, 03 ou 04.

### Configurar a curva de medição (dBA / dBC)

Pode escolher se os valores de medição são apresentados conforme dB(A) ou dB(C).

Proceda da seguinte maneira para configurar a curva de medição:

1. Premir várias vezes o botão A/C (11) até que o display (2) exibir dB(A) ou dB(C).
  - ⇒ O valor de medição é adaptado automaticamente.

### Ajustar a função MIN/MAX

Com a função MAX/MIN, pode gravar ou o valor mais alto ou o valor mais baixo do da medição atual. Proceda da seguinte forma para configurar a função MAX/MIN:

1. Pressionar o botão MAX/MIN (8).
  - ⇒ A indicação MAX (23) aparece no display.
  - ⇒ A indicação do valor de medição (25) fica congelado e altere-se apenas quando um novo valor mais alto é medido.
2. Pressionar novamente o botão MAX/MIN (8).
  - ⇒ A indicação MIN (24) é exibida no display.
  - ⇒ A indicação do valor de medição (25) fica congelado e altere-se apenas quando um novo valor mais baixo é medido.
3. Pressionar novamente o botão MAX/MIN (8) para terminar a função MAX/MIN.

### Ajustar a função HOLD

Com a função HOLD pode gravar o valor de medição atual.

Proceda da seguinte maneira para configurar a função HOLD:

1. 1º Premir o botão HOLD (10).
  - ⇒ A indicação HOLD (17) é exibida no display.
  - ⇒ A indicação do valor de medição (25) fica congelada.
2. Pressionar novamente o botão HOLD (10).
  - ⇒ É indicado o valor de medição actual.
  - ⇒ A indicação HOLD (17) apaga-se.

### Configurar a avaliação do tempo

Pode escolher entre uma avaliação do tempo rápida (FAST) ou lenta (SLOW).

- FAST (rápido): 125 ms (avaliação do sinal em tempo real)
- SLOW (lento): 1 s (avaliação média do sinal)

Proceda da seguinte maneira para configurar a avaliação do tempo:

1. Pressionar a tecla F/S (7) até a avaliação desejada do tempo apareça no display (FAST, 22 ou SLOW, 19).

### Ligar ou desligar a iluminação de fundo

O aparelho possui uma iluminação de fundo que pode ser ligada por opção. Proceda da seguinte maneira para ligar ou desligar a iluminação de fundo:

1. Pressionar 2 x o botão *On/Off* com iluminação de fundo (6) para ligar a iluminação de fundo.
2. Pressionar mais uma vez o botão *On/Off* com iluminação de fundo (6) para desligar novamente a iluminação de fundo.

### Configurar a hora e a data

Pode configurar a hora e a data para o aparelho.

Para isto, faça o seguinte:

- ✓ O aparelho está desligado.
- 1. Pressionar o botão A/C (11) e, em simultâneo, ligar o aparelho pressionando, em paralelo, o botão *On/Off* (6) durante 3 segundos.

2. Pressionar o botão *A/C* (11) quando a abreviatura “Set” apareça no display (2).
  - ⇒ O aparelho está no modo de compensação.
  - ⇒ No display é exibida a data.
3. Pressionar mais uma vez o botão *A/C* (11) para chegar a indicação de hora.
4. O display mostra a última hora configurada.
5. Pressionar então o botão *A/C* (11), para ajustar os minutos.
6. Para configurar um valor mais alto, deve pressionar o botão *MAX/MIN* (8) em todas as configurações. Para configurar um valor mais baixo, deve pressionar o botão *LEVEL/REC* (9) em todas as configurações.
7. Pressionar o botão *A/C* (11), para ajustar as horas.
8. Pressionar novamente o botão *A/C* (11) para mudar para a data.
  - ⇒ Primeiro pode configurara o dia.
9. Pressionar novamente o botão *A/C* (11), para configurar o mês.
10. Pressionar mais uma vez o botão *A/C* (11) para configurar o ano.
11. Pressionar mais uma vez o botão *A/C* (11) aparece *rSt-6 -Reset* no display.
12. Pressionar novamente o botão *A/C* (11) para gravar as alterações feitas.
  - ⇒ Agora a hora e a data estão configuradas.

#### Gravar as sequências de medição (REC / Logging)

1. Pressionar o botão *HOLD* (10) para fixar o valor no display.
2. Pressionar o botão *LEVEL / REC* (9), para ativar a função de gravação do aparelho.
  - ⇒ O valor gravado fica registado na memória, com data e hora.
  - ⇒ A abreviatura "REC" aparece no display.
3. Pressionar o botão *HOLD* (10) novamente, para voltar até ao processo de medição.

#### Ler os dados

- ✓ O aparelho está desligado.
1. Pressionar o botão *LEVEL / REC* (9) e, em simultâneo, ligar o aparelho pressionando o botão *On/Off* (6).
  2. Soltar o botão *LEVEL / REC* (9) ao aparecer a abreviatura “DATA” no display (2).
  3. Pressionar novamente o botão *LEVEL/REC* (9) para alternar entre os valores de medição na memória.
  4. Depois pressionar o botão *HOLD* (10) ou *MAX/MIN* (8) para ler a data ou a hora do registo.
  5. Pressionar o botão *LEVEL/REC* (9) para chegar ao próximo valor gravado.
  6. Pressionar o botão *F/S* (7) para sair do modo.

#### Apagar a memória no aparelho

- ✓ O aparelho está desligado.
1. Pressionar o botão *HOLD* (10) e, em simultâneo, ligar o aparelho, pressionando o botão *On/Off* (6).
  2. Soltar o botão *HOLD* (10), quando aparece a abreviatura “CLA” no display (2).
    - ⇒ Os valores são apagados na memória.

#### Montar o tripé

O aparelho possui uma rosca de 1/4 polegadas no tripé. Caso necessário, pode montar o aparelho no tripé.

#### Desligar o aparelho

1. Pressionar o botão *On/Off* (6) até o aparelho se desligar.
  - ⇒ No display aparece o countdown p-3, P-2 , P-1, que, no fim, desliga o aparelho.

#### Erros e avarias

O aparelho foi testado várias vezes durante a produção quanto ao funcionamento perfeito. No entanto, se algum problema ocorrer, verifique se o aparelho de acordo com a lista a seguir.

#### Não é possível ligar o aparelho:

- Verifique o estado de carga da pilha. Substituir a pilha que for necessário.
- Verifique a posição correta da pilha. Prestar atenção à polaridade correta.
- Jamais execute uma inspeção elétrica por conta própria, mas entre em contacto com o seu serviço ao cliente da Trotec.

#### Manutenção e Reparação

##### Substituição da pilha

Uma substituição de pilhas é necessária se a indicação do estado da pilha (18) estiver a piscar ou se o aparelho não puder ser ligado (veja o capítulo Inserir pilha).

##### Calibragem

O aparelho já foi calibrado e otimamente ajustado na fábrica. Para um nova calibragem necessita meios auxiliares especiais. No caso de uma nova calibragem, por favor, entre em contato com o serviço da Trotec.

##### Limpeza

Limpar o aparelho com um pano húmido e macio, que não solte fiapos. Assegurar-se que nenhuma humidade possa penetrar na caixa. Não utilize aerossóis, solventes, produtos de limpeza que contenham álcool ou outros produtos abrasivos, mas apenas água limpa para humedecer o pano.

##### Reparação

Não se deve efetuar quaisquer alterações ao aparelho e não se deve montar quaisquer peças de reposição. Em caso de reparo ou inspeção do aparelho, entre em contacto com o fabricante.



## Descarte

Deve eliminar os materiais de embalagem a proteger o meio ambiente e conforme as diretrizes de eliminação em vigor.



O símbolo do caixote de lixo riscado num aparelho elétrico ou eletrónico usado tem a sua origem na diretiva 2012/19/UE. O símbolo significa, que este aparelho não deve ser descartado nos resíduos domésticos no fim da sua vida útil. Para a sua devolução gratuita estão disponíveis centros de recolha para aparelhos elétricos e eletrónicos usados perto de si. Pode obter os endereços através da sua administração urbana ou comunal. Pode obter mais informações sobre mais opções de devolução na nossa página online em <https://hub.trotec.com/?id=45090> para muitos países da Europa. De outra forma, por favor, entre em contacto com uma empresa de eliminação oficial, autorizada para o seu país.

A recolha separada de aparelhos elétricos e eletrónicos usados permite a reutilização, a reciclagem ou outras formas de reutilizar os aparelhos usados e evita as consequências negativas durante a eliminação dos materiais contidos nos aparelhos, que possivelmente representam um perigo para o meio ambiente e a saúde das pessoas.



Na União Europeia, pilhas e acumuladores não devem ser deitados no lixo doméstico, mas devem ser descartados de forma correta - em conformidade com a Diretiva 2006/66/CE DO PARLAMENTO E DO CONSELHO EUROPEU de 6 de Setembro de 2006 sobre pilhas e acumuladores. Por favor, descarte pilhas e acumuladores de acordo com as disposições legais vigentes.

Trotec GmbH

Grebener Str. 7  
D-52525 Heinsberg

☎ +49 2452 962-400

☎ +49 2452 962-200

✉ [info@trotec.com](mailto:info@trotec.com)

[www.trotec.com](http://www.trotec.com)