

FI

OHJEET
KOSTEUSMITTARI



Sisällysluettelo

Ohjeen käyttöä koskevia tietoja.....	2
Turvallisuus	2
Tietoa laitteesta	4
Kuljetus ja säilytys	5
Käyttö	5
Mittausperiaate	6
Huolto ja korjaus	7
Virheet ja häiriöt	8
Hävittäminen.....	8

Ohjeen käyttöä koskevia tietoja

Symbolit



Varoitus sähköjännitteestä

Tämä symboli viittaa sähköjännitteestä aiheutuviin hengenvaarallisiin ja terveyteen vaikuttaviin vaaroihin.



Varoitus

Signaalina kuvaa keskimääräistä riskitasoa, jos siltä ei vältytä, voi seurauksena olla kuolema tai vaikea loukkaantuminen.



Varoitus

Signaalina kuvaa alhaista riskitasoa, jos siltä ei vältytä, voi seurauksena olla vähäinen tai kohtalainen loukkaantuminen.

Huomaa

Signaalina viittaa tärkeisiin tietoihin (esim. esinevahingot), mutta ei vaaroihin.



Tietoa

Tällä symbolilla varustetut huomautukset ovat sinulle avuksi suorittamaan työt nopeasti ja turvallisesti.



Noudata ohjetta

Tällä symbolilla varustettu huomautus viittaa siihen, että ohjetta on noudatettava.

Tämän ohjeen uusimman version ja EU-vaatimustenmukaisuusvakuutuksen voit ladata seuraavan linkin kautta:



BM18



<https://hub.trotec.com/?id=40040>

Turvallisuus

Lue tämä käyttöohje huolellisesti ennen laitteen käyttöönottoa/käyttöä ja säilytä sitä aina laitteen välittömässä läheisyydessä.



Varoitus

Lue kaikki turvallisuusohjeet ja muut ohjeet.

Turvallisuusohjeiden ja varoitusten noudattamatta jättäminen voi aiheuttaa sähköiskun, tulipalon ja/tai vakavia vammoja.

Säilytä kaikki turvallisuus- ja muut ohjeet myöhempää käyttöä varten.

- Älä käytä laitetta räjähdysalttiissa tiloissa tai alueilla, äläkä asenna laitetta niihin.
- Älä käytä laitetta syövyttävässä ilmastossa.
- Älä upota laitetta veden alle. Älä päästä nesteitä laitteen sisään.
- Laitetta saa käyttää vain kuivissa ympäristöissä, ei missään tapauksessa sateessa tai kun suhteellinen ilmankosteus ylittää käyttöolosuhteet.
- Suojaa laite jatkuvalta, suoralta auringonsäteilyltä.
- Älä aseta laitetta alttiiksi voimakkaalle tärinälle.
- Älä avaa laitetta.
- Älä irrota laitteen turvamerkintöjä, tarroja tai etikettejä. Pidä kaikki turvamerkinnot, tarrat ja etiketit luettavassa kunnossa.
- Älä koskaan lataa paristoja, joita ei saa ladata uudelleen.
- Eri paristotyyppisiä tai uusia ja käytettyjä paristoja ei saa käyttää yhdessä.
- Aseta paristot paristokoteloon navat oikein päin.
- Poista tyhjentyneet paristot. Paristot sisältävät ympäristölle vaarallisia aineita. Hävitä paristot kansallisen lainsäädännön mukaisesti (katso Hävittäminen-luku).
- Poista paristot laitteesta, kun et käytä laitetta pitkään aikaan.
- Älä koskaan oikosulje paristokotelon syöttöliittimiä!

- Varo nielemästä paristoja! Pariston nieleminen voi aiheuttaa vaikeita sisäisiä palovammoja/syöpymiä kahden tunnin kuluessa! Syöpymät voivat johtaa kuolemaan!
- Jos uskot, että paristo on nieltä tai se on joutunut muuta tietä elimistöön, ota välittömästi yhteyttä lääkäriin!
- Pidä uudet ja käytetyt paristot sekä avattu paristolokero poissa lasten ulottuvilta.
- Noudata varastointi- ja käyttöohjeita (katso Tekniset tiedot).

Määräystenmukainen käyttö

Käytä laitetta vain puun ja rakennusmateriaalien kosteuden mittaamiseen teknisissä tiedoissa ilmoitetun mitta-alueen sisällä.

Muu kuin käyttötarkoituksen mukainen käyttö katsotaan väärinkäytöksi.

Kohtuudella ennakoitavissa oleva väärinkäyttö

Älä käytä laitetta räjähdysvaarallisissa tiloissa tai nesteiden ja jännitteisten osien mittaamiseen.

Laitetta ei saa muuttaa omavaltaisesti.

Henkilöstön pätevyys

Laitetta käyttävien henkilöiden on:

- luettava ja ymmärrettävä ohje, erityisesti Turvallisuus-luku.

Muut vaarat



Varoitus sähköjännitteestä

Koteloon sisään pääsevät nesteet aiheuttavat oikosulun vaaran!

Älä upota laitetta ja tarvikkeita veteen. Varo, että koteloon ei pääse vettä tai muita nesteitä.



Varoitus sähköjännitteestä

Sähköosien huoltotöitä saavat suorittaa vain niihin valtuutetut asiantuntijat!



Varoitus

Tukehtumisvaara!

Älä jätä pakkausmateriaalia lojumaan. Se voi olla vaarallinen joutuessaan lasten käsiin.



Varoitus

Laitte ei ole leikkikalua eikä sitä saa jättää lasten ulottuville.



Varoitus

Tämä laite saattaa aiheuttaa vaaratilanteita, jos sitä käyttää kouluttamaton henkilö tai jos sitä käytetään määräystenvastaisesti! Ota huomioon henkilöstön pätevyys!



Varoitus

Laitteen terävät kärjet voivat aiheuttaa loukkaantumisvaaran.

Käytä aina suojusta, kun laitteella ei mitata.



Varoitus

Säilytä riittävä etäisyys lämmönlähteisiin.

Huomaa

Käytä ainoastaan tuotteen mukana toimitettuja mittauskärkiä. Muut mittauskärjet voivat taipua tai vaurioittaa mittaria.

Huomaa

Älä koskaan lyö mittaria voimakkaasti mitattavaan materiaaliin tai vedä sitä voimakkaasti ulos mitattavasta materiaalista. Liian raju käsittely voi taivuttaa tai katkaista mittauskärjen tai johtaa kotelon rikkoutumiseen.

Huomaa

Vältä äärimmäisille lämpötiloille, ilmankosteudelle tai märkyydelle.

Huomaa

Älä käytä laitteen puhdistukseen syövyttäviä puhdistusaineita tai hankaus- ja liuotusaineita.

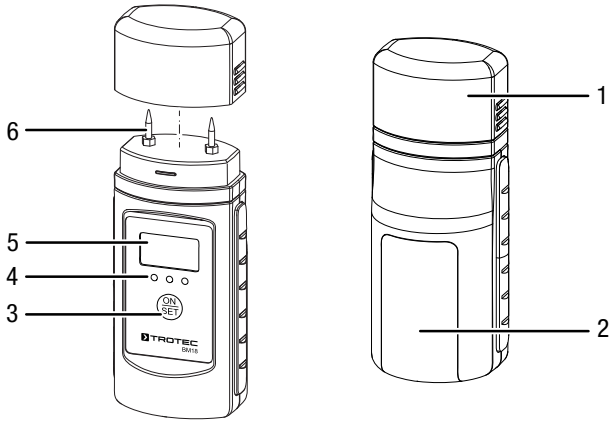
Tietoa laitteesta

Laitteen kuvaus

BM18-kosteusmittarilla voidaan mitata puun ja rakennusmateriaalien kosteus. Lisäksi voidaan mitata ympäristön lämpötilaa °C- tai °F-yksikköinä.

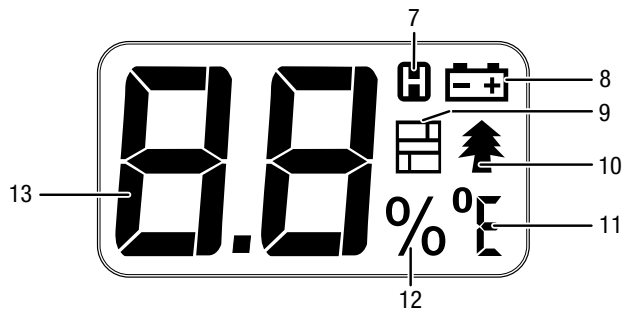
Näytön taustavalon voi kytkeä päälle tarvittaessa.

Laitteen osat



Nro	Nimike
1	Suojus
2	Paristokotelo ja kansi
3	ON/SET-painike
4	LED-valot (vihreä/keltainen/punainen)
5	Näyttö
6	Mittauskärjet

Näyttö



Nro	Nimike
7	Mittausarvon pito -näyttö
8	Paristo-näyttö
9	Rakennuskosteuden näyttö
10	Puunkosteuden näyttö
11	Lämpötilan näyttö
12	Kosteuden näyttö
13	Mittausarvon näyttö

Tekniset tiedot

Parametri	Arvo
Malli	BM18
Mittausperiaate	Vastusmittaus
Mitat	122 x 51 x 45 mm
Paino	115 g (paristojen kanssa)
Mittausalue	Puunkosteus: 6–60 % Rakennuskosteus: 0,2–2,9 % Lämpötila: 0–40 °C (32–104 °F)
Mittausalueen erottelukyky	Puunkosteus: 1 % Rakennuskosteus: 0,1 % Lämpötila: 1 °C
Tarkkuus	Puunkosteuden mittausarvo enintään 30 %: ±2 % Puunkosteuden mittausarvo alkaen 30 %: ±4 % Rakennuskosteuden mittausarvo enintään 1,4 %: ±0,1 % Rakennuskosteuden mittausarvo alkaen 1,4 %: ±0,2 % Lämpötila, ei määritelty
Ympäristölämpötila	0–40 °C kun suht. kost. < 80 %
Virtalähde	1 x 9 V:n paristo
Automaattinen sammutus	n. 15 sekunnin kuluttua

Pakkauksen sisältö

- 1 x BM18-laite (ilman paristoja)
- 1 x suojus
- 1 x elektrodikärkisarja (2,2 x 8 mm)
- 1 x pikaopas

Kuljetus ja säilytys

Huomaa

Laitte voi vahingoittua, jos säilytät tai kuljetat sitä asiaankuulumattomasti.

Tutustu laitteen kuljetusta ja säilytystä koskeviin tietoihin.

Kuljetus

Pidä laite kuljetuksen aikana kuivana ja ulkoisilta vaikutuksilta suojattuna käyttämällä esimerkiksi soveltuvaa laukku.

Säilytys

Kun laitetta ei käytetä, noudata seuraavia säilytysolosuhteita:

- kuivassa paikassa jäätymiseltä ja kuumuudelta suojattuna
- pölyltä ja suoralta auringonvalolta suojatussa paikassa
- teknisiä tietoja vastaavassa säilytyslämpötilassa
- paristo on poistettu laitteesta

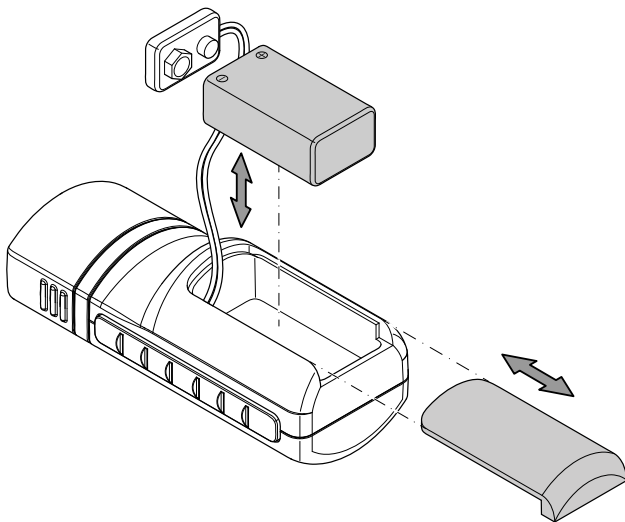
Käyttö

Paristojen laittaminen paikalleen

Aseta sopiva paristo paikalleen ennen ensimmäistä käyttökertaa.

Huomaa

Varmista, että laitteen pinta on kuiva ja laite on sammutettu.



1. Avaa laitteen takaosassa oleva paristokotelo työntämällä kantta alaspäin.
2. Yhdistä 9 V:n paristo paristopidikkeeseen navat oikein päin.
3. Aseta paristo ja paristopidike paristokoteloon.
4. Työnnä kansi takaisin paikalleen.

Laitteen kytkeminen päälle



Tietoa

Huomaa, että siirtyminen kylmästä lämpimään ympäristöön voi aiheuttaa kosteuden tiivistymistä laitteen piirilevyyn. Tämä fyysikaalinen ilmiö, jota ei voi välttää, saattaa vääristää mittaustuloksia. Tässä tapauksessa näyttö näyttää tyhjää tai vääriä lukemia. Odota muutama minuutti, kunnes laite on sopeutunut muuttuneisiin olosuhteisiin.

1. Paina *ON/SET*-painiketta (3).
 - ⇒ Näyttö (5) käynnistyy.
 - ⇒ Laite on käyttövalmis.

Mittaustilan asettaminen

Laitteessa on neljä mittaustilaa rakennuskosteudelle ja puunkosteudelle sekä lämpötilalle yksikköinä °C ja °F. Aseta mittaustila seuraavalla tavalla:

1. Paina *ON/SET*-painiketta (3) n. 3 sekuntia voidaksesi valita mittaustilan.
 - ⇒ Valittuna olevan mittaustilan näyttö (9, 10, 11) vilkkuu.
2. Valitse haluamasi mittaustila painamalla *ON/SET*-painiketta (3) lyhyesti useaan kertaan:
 - ⇒ Kun Rakennuskosteus-mittaustila on aktivoitu, näyttöön ilmestyy *rakennuskosteuden* symboli (9).
 - ⇒ Kun Puunkosteus-mittaustila on aktivoitu, näyttöön ilmestyy *puunkosteuden* symboli (10).
 - ⇒ Kun Lämpötila °C -mittaustila on aktivoitu, näyttöön ilmestyy *lämpötilan* symboli (11) ja arvo °C.
 - ⇒ Kun Lämpötila °F -mittaustila on aktivoitu, näyttöön ilmestyy *lämpötilan* symboli (11) ja arvo °F.
3. Odota n. 3 sekuntia, kunnes aktiivinen näyttö ei enää vilku.
 - ⇒ Valittu mittaustila on aktivoitu.

Kosteuden mittaaminen

- Rakennuskosteus- tai Puunkosteus-mittaustila on valittu.
1. Poista mittauskärkien (6) suojus (1).
 2. Työnnä mittauskärjet varovasti muutaman millimetrin syvyyteen mitattavaan materiaaliin.
 3. Lue mittausarvo mittausarvonäytöstä (13).
 4. Vedä laite mitattavasta materiaalista varovasti liikuttaen sitä kevyesti oikealle ja vasemmalle.
 5. Aseta suojus takaisin laitteeseen mittauksen jälkeen.

Lämpötilan mittaaminen

- Lämpötila °C- tai Lämpötila °F -mittaustila on valittu.

Laitteen mittaama ympäristölämpötila näytetään reaaliajassa mittausarvonäytössä (13).

LED-näytön lukeminen

Huomaa

Kun laitteen mittausalue ylittyy, näytössä näkyy *OL*.

Puunkosteus-mittaustilassa näkyvät seuraavat LED-valot (4):

Puunkosteus	LED
< 6 %	–
6 % – 16 %	vihreä
16 % – 20 %	keltainen
> 20 %	punainen

Rakennuskosteus-mittaustilassa näkyvät seuraavat LED-valot (4):

Rakennuskosteus	LED
< 0,2 %	–
0,2 % – 0,7 %	vihreä
0,7 % – 0,9 %	keltainen
> 0,9 %	punainen

HOLD-toiminnon/taustavalon käyttäminen



Tietoa

Taustavalo sammuu automaattisesti n. 3 sekunnin kuluttua.

- Paina lyhyesti *ON/SET*-painiketta (3).
 - ⇒ Taustavalo otetaan käyttöön.
 - ⇒ Laite säilyttää mittausravon mittausravonäytössä (13).
 - ⇒ Näyttöön ilmestyy *Mittausravon pidon* symboli (7).
- Paina lyhyesti *ON/SET*-painiketta.
 - ⇒ Mittaustulos näytetään jälleen reaaliajassa.
 - ⇒ Taustavalo sammutetaan.

Viimeisin HOLD-toiminnolla pidetty arvo tallennetaan, kun laite kytkeytyy automaattisesti pois päältä. Kun laite kytketään päälle seuraavan kerran, pidetty arvo on taas käytettävissä ja näytetään mittausravonäytössä (13).

Laitteen kytkeminen pois päältä

Jos laitetta ei käytetä, se sammuu n. 15 sekunnin kuluttua.

Aseta suojuus (1) takaisin laitteeseen.

Mittausperiaate

Tämä mittauslaite on suunniteltu määrittämään materiaalin tai puun likimääräinen kosteuspitoisuus vastusperiaatteen mukaisesti. Tyypillisiä käyttökohteita ovat sahatavaran ja polttopuiden kosteuden mittaus. Mittauslaitetta voidaan käyttää lisäksi pehmeiden rakennusmateriaalien, kuten kipsin tai raappauksen mittaamiseen.

Vastusmittaus on epäsuora mittausmenetelmä, jossa mitattavan materiaalin kosteuspitoisuus päätellään sen sähköisen johtokyvyn avulla.

Vaikutussuureet, jotka pystyvät muuttamaan johtavuutta, esimerkiksi sähköä johtavat materiaalit tai liuenneet suolat, vaikuttavat välittömästi myös mittausarvoihin. Siksi näytettyjä arvoja voidaan pitää vain viitteellisenä kosteuspitoisuutena.

Käyttövinkkejä puun kosteuden mittaukseen:

Puun kosteuden mittausta varten laitteeseen on tallennettu kalibrintikäyrä, joka vastaa keskimäärin eurooppalaisten puulajien lämpötilaa 20 °C. Tämän vuoksi nopeaa puunkosteuden mittausta varten ei tarvitse suorittaa muita säätöjä. Jos halutaan tietää tarkka puunkosteusarvo muissa puun lämpötiloissa tai ottamalla huomioon tietyn puulajin tyyppi ja tiheys, on suositeltavaa tehdä toinen kontrollimittaus Darrmenetelmällä tai käyttämällä puunkosteusmittaria, jossa on lämpötilan kalibrintitoiminto ja erityisen puulajin kalibroinnin valintamahdollisuus.

- Mittauskärjet asetetaan aina poikittain puukuidun suuntaan nähden. Tällöin johtokyky on alhaisempi kuin jos kärjet asetettaisiin kuitujen suuntaisesti.
- Mittauskohtaa valittaessa on otettava huomioon seuraavat seikat:
 - Mitattavan materiaalin kosteus on mitattava aina vähintään kolmesta eri mittauskohdasta, jotta aritmeettisen keskiarvon avulla saadaan riittävä tarkkuus.
 - Mittausta ei pitäisi suorittaa puun päästä, sillä siinä on kuivia alueita.
 - Mittausta puun kohdista, joissa on halkeamia, oksia ja pihkakoloja, on vältettävä mahdollisuuksien mukaan.
- Öljyiset ja/tai vetiset puunsuojausaineet vaikuttavat mittaustulokseen.
- Jos mahdollista, älä mittaa puuta, jonka lämpötila on alle -5 °C. Puun liian matala lämpötila väärentää mittaustulosta.
- Estä mitattavan materiaalin hankaamalla syntyvä staattinen lataus. Muuten mittaustulos voi vääristyä.
- Jos puunkosteus on alle 10 % suht. kost., mitattavassa materiaalissa voi esiintyä sähköstaattisia voimia. Mittaustulos voi vääristyä. Kokemuksen mukaisesti tätä esiintyy vanerinkuivauslaitteiden ulostulon kohdalla. Staattinen lataus tulisi joka tapauksessa poistaa sopivilla maadoitustoimenpiteillä.

- Mittaustarkkuus riippuu mittauskärkien puristuspainesta. Mittauskärjet on kiinnitettävä puuhun niin hyvin, että siirtymävastus on alhainen mittausvastukseen verrattuna.

Käyttövinkkejä materiaalin kosteuden mittaukseen:

Mittaustulosten arvioinnin yhteydessä on otettava huomioon, että mitattavassa materiaalissa olevat suuret määrät liukenevia suoloja voivat väärentää tulosta. Mitä enemmän suolaa on, sitä suurempi on materiaalin johtavuus ja sitä suuremmat mittausarvojen lukemat.

Ota lisäksi huomioon sähköä johtavien aineiden aiheuttamat häiriövaikutukset:

Jos rakennusaine sisältää sähköä johtavaa materiaalia, sen vastusarvo on matala, ja sen vuoksi kosteusarvot vaikuttavat todellista korkeammilta. Mittaustulos vääristyy niin, että tuloksena on liian korkea mittausarvo.

Silmämääräisessä tarkastuksessa ei aina voida havaita, sisältääkö rakennusaine sähköä johtavia materiaaleja.

Suurimpiin virhelähteisiin kuuluvat erityisesti raudoitukset, metallipinnoitteet ja johtavat eristysaineet, kuten puupalkkikatkojen kuonat. Erityisesti metallipinnoitteisten eristysaineiden osalta mittausarvoja tulkitaan usein väärin vastusmittauksen yhteydessä. Mineraalisen mitattavan materiaalin kosteuspitoisuuteen liittyvät kvantitatiiviset määrykset ovat mahdollisia vain Darr- tai CM-menetelmän avulla.

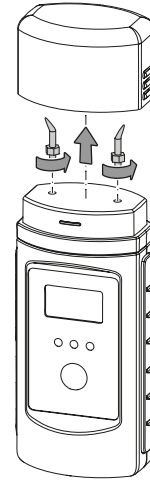
Huolto ja korjaus

Mittauskärkien vaihto

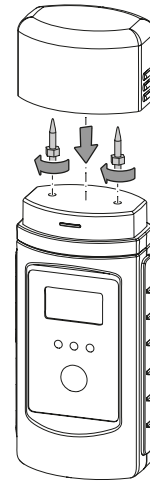
Vaihda mittauskärjet, kun niissä on havaittavissa kulumista (hapettumista, muodon muutoksia, runsaasti pinttynyttä likaa).

✓ Laite on sammutettu.

1. Poista laitteen suojus (1).
2. Irrota laitteesta kiinni ruuvatut mittauskärjet.



3. Ruuvaa uudet mittauskärjet laitteeseen.



Puhdistus

Puhdista laite kostutetulla, pehmeällä ja nukkaamattomalla liinalla. Varmista, että laitteen sisään ei pääse kosteutta. Älä käytä suihkeita, liuotteita, alkoholipitoisia puhdistusaineita tai hankausaineita, vaan kostuta liina pelkällä vedellä.

Korjaus

Älä tee laitteeseen muutoksia, ja asenna siihen vain Trotecin tarkastamia varaosia. Käänny laitteen korjauksista tai tarkastuksista varten valmistajan puoleen.

Virheet ja häiriöt

Laitteen toiminta on tarkastettu monta kertaa valmistuksen aikana. Jos toiminnassa tästä huolimatta ilmenee häiriöitä, tarkista laite seuraavan luettelon mukaan.

Näytön segmentit näkyvät vain heikosti tai ne välkkyvät:

- Pariston jännite on liian alhainen. Vaihda paristo välittömästi.

Laitteen näyttämät mittausarvot ovat epäuskottavia:

- Pariston jännite on liian alhainen. Vaihda paristo välittömästi.
- Mitattava materiaali ei sovellu mittaukseen. Huomioi Mittausperiaate-luvun ohjeet.
- Mittauskärjet eivät ole tarpeeksi syvällä tai niitä ei ole työnnetty mitattavan materiaalin oikeisiin kohtiin. Huomioi Mittausperiaate-luvun ohjeet.

Hävittäminen

Hävitä pakkausmateriaalit aina ympäristöä säästävällä tavalla ja voimassa olevien paikallisten määräysten mukaisesti.



Ylivuivatun roskatynnyrin symboli vanhassa sähkö- tai elektroniikkalaitteessa on peräisin direktiivistä 2012/19/EU. Se tarkoittaa, ettei laitetta saa hävittää kotitalousjätteen mukana sen käyttöään lopussa. Lähellä sijaitseviin keräyspisteisiin voi maksutta palauttaa vanhoja sähkö- ja elektroniikkalaitteita. Osoitteet saat oman asuinpaikkakuntasi jäteneuvonnasta. Löydät lisätietoa monia EU-maita koskevista muista palautusmahdollisuuksista myös verkkosivuiltamme <https://hub.trotec.com/?id=45090>. Käänny muussa tapauksessa virallisen, omassa asuinmaassasi hyväksytyyn käytettyjen laitteiden kierrätysliikkeen puoleen.

Sähkö- ja elektroniikkaromun erillisen keräyksen tarkoituksena on mahdollistaa vanhojen laitteiden kierrätys ja kaikenlainen uusiokäyttö sekä estää laitteiden mahdollisesti sisältämien vaarallisten aineiden haitalliset vaikutukset ympäristölle ja ihmisten terveydelle hävittämisen yhteydessä.



Paristoja ja akkuja ei saa hävittää kotitalousjätteen mukana, vaan ne on Euroopan unionin alueella hävitettävä asianmukaisella tavalla EUROOPAN PARLAMENTIN JA NEUVOSTON 6. syyskuuta 2006 paristoista ja akuista antaman direktiivin 2006/66/EY mukaisesti. Hävitä paristot ja akut voimassa olevien määräysten mukaisesti.

Trotec GmbH

Grebener Str. 7
D-52525 Heinsberg

☎ +49 2452 962-400

☎ +49 2452 962-200

✉ info@trotec.com

www.trotec.com