

PL

INSTRUKCJA OBSŁUGI  
MIERNIK WILGOCI



## Spis treści

Wskazówki dotyczące korzystania z tej instrukcji .....	2
Bezpieczeństwo .....	2
Informacje dotyczące urządzenia .....	4
Transport i składowanie .....	5
Obsługa .....	5
Zasada pomiaru .....	6
Konserwacja i naprawa .....	7
Błędy i usterki .....	8
Utylizacja .....	8

## Wskazówki dotyczące korzystania z tej instrukcji

### Symbole



#### Ostrzeżenie przed napięciem elektrycznym

Ten symbol wskazuje na zagrożenie zdrowia i życia osób, wynikające z obecności napięcia elektrycznego.



#### Ostrzeżenie

To słowo oznacza średnie zagrożenie mogące spowodować poważne obrażenia ciała lub śmierć.



#### Ostrożnie

To słowo oznacza niskie zagrożenie mogące spowodować lekkie lub średnie obrażenia ciała.

#### Wskazówka

To słowo oznacza ważne informacje (np. możliwe szkody materialne), nie wiążące się z zagrożeniem.



#### Informacja

Wskazówki oznaczone tym symbolem są pomocne w szybkim i bezpiecznym wykonaniu czynności roboczych.



#### Zastosuj się do treści instrukcji obsługi

Wskazówki oznaczone tym symbolem przypominają o konieczności zapoznania się z treścią instrukcji.

Aktualna wersja tej instrukcji oraz odpowiednie deklaracje zgodności z prawem UE dostępne są pod następującym adresem internetowym:



BM18



<https://hub.trotec.com/?id=40040>

## Bezpieczeństwo

**Przed uruchomieniem urządzenia zapoznaj się z treścią instrukcji obsługi i przechowuj ją w pobliżu miejsca pracy urządzenia!**



#### Ostrzeżenie

**Przeczytaj wszystkie wskazówki dotyczące bezpieczeństwa i zalecenia.**

Niezastosowanie się do treści wskazówek dotyczących bezpieczeństwa i zaleceń może spowodować porażenie elektryczne, pożar oraz/lub poważne obrażenia ciała.

**Przechowuj wszystkie wskazówki dotyczące bezpieczeństwa i zalecenia w celu ich wykorzystania w przyszłości.**

- Eksploatacja i ustawianie urządzenia w pomieszczeniach lub obszarach, w których panuje zagrożenie pożarowe jest zabroniona.
- Nie eksploatuj urządzenia w pomieszczeniach, w których panuje agresywna atmosfera.
- Nigdy nie zanurzaj urządzenia pod wodę. Nie dopuszczaj do zalania wnętrza urządzenia jakimikolwiek cieczami.
- Urządzenie może być stosowane wyłącznie w suchym otoczeniu, w żadnym wypadku w trakcie opadów deszczu lub przy względnej wilgotności powietrza przekraczającej warunki robocze.
- Chroń urządzenie przed bezpośrednim, długotrwałym nasłonecznieniem.
- Nie poddawaj urządzenia działaniu silnych wibracji.
- Nie otwieraj urządzenia
- Nie zdejmuj znaków bezpieczeństwa, naklejek lub etykiet. Utrzymuj wszystkie znaki bezpieczeństwa, naklejki oraz etykiety w dobrym stanie.
- Nigdy nie ładuj baterii, ponieważ nie są one przystosowane do ładowania.
- Nie wolno używać jednocześnie baterii różnych typów oraz baterii nowych i używanych.

- Włóż baterie do komory baterii, uwzględniając prawidłowe ułożenie ich biegunów.
- Wyciągnij rozładowane baterie. Baterie zawierają substancje szkodliwe dla środowiska naturalnego. Utylizację baterii przeprowadzaj zgodnie z krajowymi przepisami prawnymi (patrz rozdział „Utylizacja”).
- Wyjmij baterie z urządzenia, jeżeli nie będzie ono eksploatowane przez dłuższy okres czasu.
- Nigdy nie zwieraj zacisków zasilania w gnieździe baterii!
- Nigdy nie połykaj baterii! Połknięcie baterii spowoduje po 2 godzinach poważne poparzenia/zakwaszenie wewnętrzne! Takie obrażenia wewnętrzne mogą spowodować śmierć!
- W przypadku podejrzenia połknięcia baterii lub przedostania się jej do wnętrza ciała w inny sposób, natychmiast skontaktuj się z lekarzem!
- Nie pozwalaj na zbliżanie się dzieci do nowych lub zużytych baterii ani do otwartego gniazda baterii.
- Zastosuj się do zaleceń dotyczących warunków składowania i zastosowania (patrz rozdział "Dane techniczne").

### Zastosowanie zgodne z przeznaczeniem

Urządzenie może być stosowane wyłącznie do pomiarów drewna i materiałów budowlanych wyłącznie w zakresie pomiarowym podanym w instrukcji obsługi.

Każde zastosowanie urządzenia inne, niż zastosowanie zgodne z przeznaczeniem to przewidywalne, nieprawidłowe zastosowanie urządzenia.

### Przewidywalne, nieprawidłowe zastosowanie

Nie eksploatuj urządzenia w obszarach zagrożenia wybuchem, do pomiaru prędkości cieczy lub w połączeniu z elementami przewodzącymi prąd elektryczny.

Samodzielne przeróbki urządzenia są zabronione.

### Kwalifikacje użytkownika

Użytkownicy korzystający z urządzenia muszą:

- Gruntownie zapoznaj się z treścią instrukcji, w szczególności z rozdziałem "Bezpieczeństwo".

### Inne zagrożenia



#### Ostrzeżenie przed napięciem elektrycznym

Ciecze, które przedostają się do wnętrza obudowy, powodują zagrożenie zwarcieniem.

Nigdy nie zanurzaj urządzenia oraz jego wyposażenia pod wodę. Zachowaj ostrożność, aby nie dopuścić do przedostania się wody lub innych cieczy do wnętrza obudowy.



#### Ostrzeżenie przed napięciem elektrycznym

Czynności dotyczące instalacji elektrycznej mogą być przeprowadzane wyłącznie przez autoryzowany zakład elektryczny.



#### Ostrzeżenie

Niebezpieczeństwo uduszenia!

Nie pozostawiaj materiału opakowaniowego leżącego w beładzie. Może stać on się niebezpieczną zabawką dla dzieci.



#### Ostrzeżenie

Urządzenia nie są zabawkami i nie mogą być przekazywane dzieciom.



#### Ostrzeżenie

W przypadku nieprawidłowego zastosowania tego urządzenia może dojść do powstania dodatkowego zagrożenia! Zapewnij odpowiednie przeszkolenie personelu!



#### Ostrożnie

Obsługa urządzenia wiąże się z niebezpieczeństwem obrażeń ciała przez nieostrożny kontakt z nieosłoniętymi kolcami pomiarowymi. Osłony kolców zdejmuj wyłącznie w celu przeprowadzenia pomiaru.



#### Ostrożnie

Zachowaj wystarczającą odległość od źródeł ciepła.

#### Wskazówka

Stosuj wyłącznie oryginalnie dołączone do zestawu urządzenia kolce pomiarowe. Inne kolce pomiarowe mogą ugiąć się lub doprowadzić do uszkodzenia gniazda urządzenia.

#### Wskazówka

Nigdy nie wbijaj z dużą siłą urządzenia w mierzony materiał i nie wrywaj go gwałtownie z materiału po zakończeniu pomiaru. Zastosowanie dużej siły może spowodować ugięcie lub złamanie kolców pomiarowych albo uszkodzenie obudowy.

#### Wskazówka

W celu uniknięcia uszkodzenia urządzenia, nie poddawaj go działaniu temperatur zewnętrznych, bardzo wysokiej wilgotności powietrza lub bezpośredniemu działaniu wody.

#### Wskazówka

Do czyszczenia urządzenia nie używaj agresywnych środków czyszczących, środków do szorowania ani rozpuszczalników.

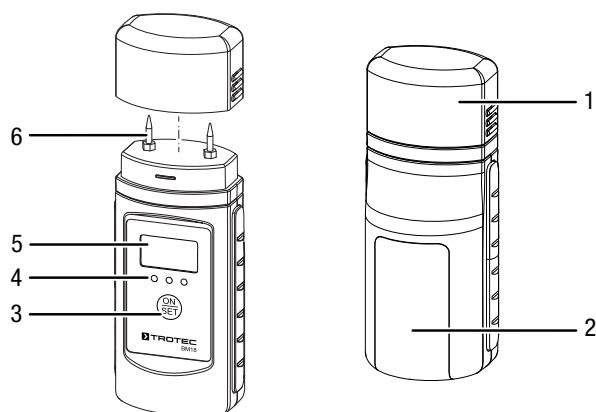
## Informacje dotyczące urządzenia

### Opis urządzenia

Miernik wilgoci BM18 służy do pomiaru wilgotności drewna i materiałów budowlanych. Dodatkowo możliwy jest pomiar temperatura otoczenia w °C lub °F.

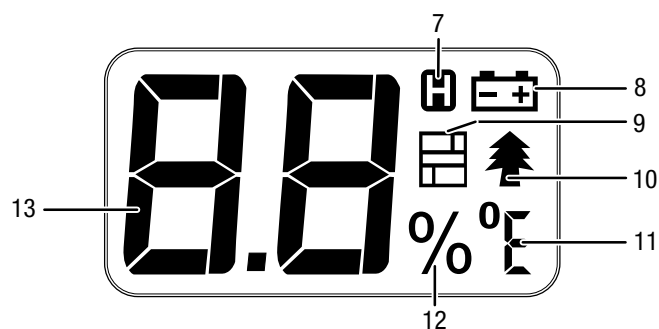
Możliwe jest włączenie podświetlenia wyświetlacza.

### Widok urządzenia



Nr	Oznaczenie
1	Zaślepka ochronna
2	Komora baterii z pokrywą
3	Przycisk włączenia ON/SET
4	Diody LED (zielona / żółta / czerwona)
5	Wyświetlacz
6	Kolce pomiarowe

### Wyświetlacz



Nr	Oznaczenie
7	Wskazanie <i>wstrzymania wartości pomiarowej</i>
8	Symbol <i>baterii</i>
9	Wskazanie <i>wilgotności budowlanej</i>
10	Wskazanie <i>wilgotności drewna</i>
11	Wskazanie <i>temperatury</i>
12	Wskazanie <i>wilgotności</i>
13	Pole wartości pomiarowej

## Dane techniczne

Parametr	Wartość
Model	BM18
Zastosowana zasada pomiaru	Pomiar oporności
Wymiary	122 x 51 x 45 mm
Masa	115 g (z akumulatorem)
Zakres pomiaru	Wilgotność drewna: 6 do 60 % Wilgotność materiałów budowlanych: 0,2 do 2,9 % Temperatura: 0 do 40 °C (32 do 104 °F)
Rozdzielczość zakresu pomiarowego	Wilgotność drewna: 1 % Wilgotność materiałów budowlanych: 0,1 % Temperatura: 1 °C
Dokładność	Wilgotność drewna wartość pomiarowa do 30 %: ±2 % Wilgotność drewna wartość pomiarowa od 30 %: ±4 % Wilgotność budowlana wartość pomiarowa do 1,4 %: ±0,1 % Wilgotność budowlana wartość pomiarowa od 1,4 %: ±0,2 % Temperatura, bez specyfikacji
Temperatura otoczenia	0 do 40 °C przy <80 % wilg.wzgl.
Zasilanie	1 x bateria 9 V
Automatyczne wyłączenie	po ok. 15 sekundach

### Zakres dostawy

- 1 x urządzenie BM18 (bez baterii)
- 1 x zaślepka
- 1 x zestaw kołców elektrod pomiarowych (2,2 x 8 mm)
- 1 x skrócona instrukcja obsługi

## Transport i składowanie

### Wskazówka

Nieprawidłowe składowanie lub transportowanie urządzenia może spowodować jego uszkodzenie. Zastosuj się do informacji dotyczących transportu oraz składowania urządzenia.

### Transport

W celu ochrony przed czynnikami zewnętrznymi, w trakcie transportu urządzenia zapewnij niską wilgotność oraz odpowiednie zabezpieczenie, np. w odpowiedniej torbie.

### Magazynowanie

W przypadku niewykorzystania urządzenia zastosuj się do następujących zaleceń dotyczących warunków składowania:

- chroń przed wilgocią, mrozem i upałem,
- osłoń urządzenie przed kurzem lub bezpośrednim nasłonecznieniem,
- w temperaturze składowania podanej w danych technicznych
- Bateria jest wyjęta z urządzenia

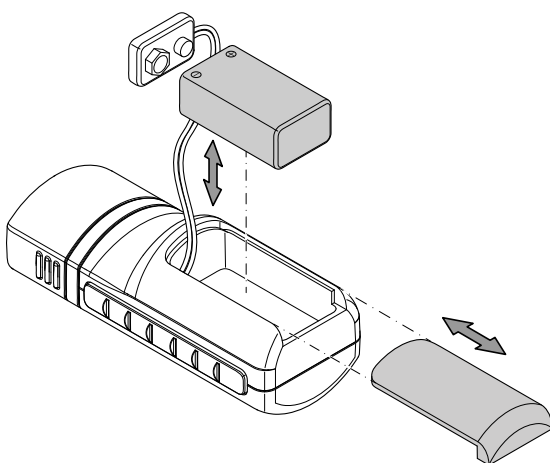
## Obsługa

### Montaż baterii

Przed pierwszym uruchomieniem zamontuj odpowiednią baterię.

### Wskazówka

Sprawdź, czy powierzchnia urządzenia jest sucha i jest ono wyłączone.



1. Otwórz znajdujące się na tylnej stronie gniazdo baterii przesuwając pokrywę w dół.
2. Podłącz baterię 9-V do złącza. zwracając uwagę na prawidłową biegunowość.
3. Włóż baterię ze złączem do gniazda.
4. Nałóż pokrywę gniazda baterii.

## Włączanie urządzenia



### Informacja

Nagle przeniesienie urządzenia z obszaru o niskiej temperaturze do miejsca o wysokiej temperaturze, może spowodować utworzenie się kondensatu na wewnętrznej płytce elektronicznej. To nieuniknione zjawisko fizyczne prowadzi do zaburzenia pomiaru. Skutkiem jest zaprzestanie wyświetlania na ekranie lub zafalszowanie wartości pomiarowej. W takim przypadku, przed przeprowadzeniem pomiaru odczekaj kilka minut, aż do dostosowania się urządzenia do nowych warunków otoczenia.

1. Naciśnij przycisk *ON/SET* (3).
  - ⇒ Spowoduje to włączenie wyświetlacza (5).
  - ⇒ Urządzenie jest gotowe do pracy.

### Ustawienie trybu pomiarowego

Urządzenie posiada cztery tryby pomiarowe wilgotności budowlanej i wilgotności drewna oraz temperatury w °C i °F. W celu ustawienia trybu pomiarowego wykonaj następujące czynności:

1. Naciśnij przycisk *ON/SET* (3) przez ok. 3 sekundy w celu zmiany trybu pomiarowego.
  - ⇒ Wskazanie aktualnego trybu pomiarowego (9, 10, 11) błyska.
2. Kilkakrotnie krótko naciśnij przycisk *ON/SET* (3), aby wybrać żądany tryb pomiarowy:
  - ⇒ W trybie wilgotności budowlanej, na wyświetlaczu pojawi się symbol *Wilgotność budowlana* (9).
  - ⇒ W trybie wilgotności drewna, na wyświetlaczu pojawi się symbol *Wilgotność drewna* (10).
  - ⇒ Przy aktywnym trybie pomiaru temperatury °C na wyświetlaczu pojawi się wskazanie *Temperatura* (11) z wartością w °C.
  - ⇒ Przy aktywnym trybie pomiaru temperatury °F na wyświetlaczu pojawi się wskazanie *Temperatura* (11) z wartością w °F.
3. Odczekaj około 3 sekundy aż wskazanie przestanie błyskać.
  - ⇒ Wybrany tryb pomiarowy jest aktywowany.

### Pomiar wilgotności

- Tryb pomiarowy wilgotności budowlanej lub wilgotności drewna jest wybrany.
1. Zdejmij zaślepkę ochronną (1) z kolców pomiarowych (6).
  2. Ostrożnie wbij kolce pomiarowe na głębokość kilku milimetrów w badany materiał.
  3. Odczytaj wartość widoczną w polu pomiarowym (13).
  4. Ostrożnie, poruszając nim lekko na boki, wyciągnij miernik z materiału.
  5. Po zakończeniu pomiaru nałóż zaślepkę na urządzenie.

## Pomiar temperatury

- Tryb pomiaru temperatury °C lub temperatury °F jest wybrany.

Temperatura mierzona przez urządzenie jest wyświetlana w czasie rzeczywistym w polu wartości pomiarowej (13).

## Odczyt wskaźnika LED

### Wskazówka

W przypadku przekroczenia zakresu pomiarowego urządzenia, na wyświetlaczu pojawi się wskazanie *OL*.

W trybie *pomiaru wilgotności drewna*, znaczenie wskazania wskaźnika LED (4) jest następujące:

Wilgotność drewna	LED
< 6 %	-
6% do 16%	zielony
16% do 20%	żółty
> 20 %	czerwony

W trybie *pomiaru wilgotności budowlanej*, znaczenie wskazania wskaźnika LED (4) jest następujące:

Wilgotność budowlana	LED
< 0,2 %	-
0,2 % do 0,7 %	zielony
0,7 % do 0,9 %	żółty
> 0,9 %	czerwony

## Korzystanie z funkcji HOLD/podświetlenia ekranu



### Informacja

Podświetlenie ekranu wyłącza się automatycznie po około 3 sekundach.

1. Krótko naciśnij przycisk *ON/SET* (3).
  - ⇒ Podświetlenie ekranu zostanie aktywowane.
  - ⇒ Wartość pomiarowa w polu wartości pomiarowej (13) zostanie wstrzymana.
  - ⇒ Na wyświetlaczu pojawi się symbol *wstrzymania wartości pomiarowej* (7).
2. Krótko naciśnij przycisk *ON/SET*.
  - ⇒ Wartości pomiarowe wyświetlane są w czasie rzeczywistym.
  - ⇒ Podświetlenie tła zostanie wyłączone.

Wartość wstrzymania HOLD zostanie zapisana po automatycznym wyłączeniu urządzenia. Przy ponownym włączeniu, utrzymana wartość będzie dostępna i widoczna w polu pomiarowym (13).

## Wyłączanie urządzenia

Urządzenie wyłącza się po około 15 sekundach bezczynności. Ponownie załóż zaślepkę (1) na urządzenie.

## Zasada pomiaru

Poniższe urządzenie służy do przybliżonego pomiaru wilgotności materiału lub drewna z zastosowaniem metody oporowej. Urządzenie może być wykorzystane do pomiaru wilgotności drewna opałowego i konstrukcyjnego. Dodatkowo urządzenie pomiarowe jest przystosowane do pomiaru miękkich materiałów budowlanych takich jak gips lub tynk.

Metoda oporowa to pośrednia metoda pomiarowa. Zawartość wilgoci jest ustalana na podstawie ustalenia przewodności elektrycznej.

Na wynik pomiaru mają wpływ wszelkie czynniki, zmieniające przewodnictwo, na przykład obecność materiałów przewodzących prąd albo rozpuszczonych soli. Z tego względu, wskazania pomiarowe należy traktować orientacyjnie.

### Wskazówki dotyczące pomiaru wilgotności drewna:

Pomiar wilgotności drewna możliwy jest dzięki zapisaniu w urządzeniu krzywej kalibracyjnej dla temperatury 20 °C, odpowiadającej średnim wartościom spotykanym w lasach na terenie europy. Dzięki temu, szybkie, przybliżone ustalenie wilgotności materiału nie wymaga dokonywania żadnych ustawień. W przypadku konieczności pomiaru wilgotności drewna przy innej temperaturze drewna lub z uwzględnieniem gęstości określonego drewna, zaleca się wykonanie dodatkowego pomiaru kontrolnego z zastosowaniem metody Darr lub wykorzystanie miernika wilgotności z funkcją kompensacji temperatury oraz z kalibracją dla danego typu drewna.

- Kolce pomiarowe ustawiaj zawsze prostopadle do włókien drewna. Przewodność w kierunku poprzecznym do kierunku włókien jest niższa niż w kierunku wzdłużnym do włókien.
- Dokonując wyboru punktu pomiarowego uwzględnij następujące zalecenia:
  - W celu uzyskania odpowiedniej dokładności, wykonaj pomiary wilgotności co najmniej w trzech różnych punktach i oblicz średnią z tych pomiarów.
  - Nie dokonuj pomiaru na powierzchni czołowej, ponieważ jest to obszar niskiej wilgotności.
  - Nie mierz na wskroś pęknięć, sęków i kieszeni żywicznych.
- Zabezpieczające drewno powłoki olejowe lub wodne powodują zaburzenie wyniku pomiaru.
- W miarę możliwości unikaj pomiaru wilgotności drewna o temperaturze niższej niż -5 °C. Zbyt niska temperatura drewna także powoduje zaburzenie wartości pomiaru.
- Unikaj gromadzenia się ładunków elektrostatycznych powstających w wyniku pocierania mierzonego materiału. Nagromadzenie się ładunków elektrycznych jest dodatkowym źródłem błędów pomiarowych.

- Przy wilgotności drewna poniżej 10 % wilg.wzgl. możliwe jest występowanie zjawisk związanych z siłami elektrostatycznymi. Może być to źródłem odchyłek pomiarowych. Zjawiska takie zachodzą zazwyczaj w obszarach wyładunku materiału z suszarni. Wyeliminuj efekty elektrostatyczne przez zastosowanie odpowiedniego uziemienia.
- Dokładność pomiaru jest także zależna od siły docisku kołców pomiarowych. Siła docisku kołców do drewna musi być taka, aby oporność kontaktowa była o wiele niższa niż oporność mierzonego materiału.

#### **Wskazówki dotyczący pomiaru wilgotności materiałów:**

Ocena wyników pomiarów musi jednakże uwzględniać fakt, że zwiększona zawartość rozpuszczalnych soli w drewnie może wpływać na wyniki pomiarów. Im większa zawartość soli, tym wyższa przewodność materiału i wyższa wartość pomiarowa.

Uwzględnij także wpływ zawartych w materiale budowlanym, innych materiałów przewodzących prąd elektryczny.

Obecność materiałów przewodzących prąd skutkuje niskim oporem elektrycznym badanego elementu i zawyżeniem poziomu wilgotności. Efektem jest zawyżenie wartości pomiarowej.

Kontrola wzrokowa nie zawsze pozwala na stwierdzenie w badanej próbce obecności materiałów przewodzących prąd elektryczny.

Źródłem największych odchyłek są elementy zbrojeniowe, oprawy i przewodzące prąd materiały tłumiące takie jak żużle stosowane w stropach drewnianych. Częstym źródłem odchyłek jest występowanie metalowych elementów w badanym materiale. Ilościowe określenie wilgotności materiałów budowlanych oznacza konieczność zastosowania metod typu Darr lub CM.

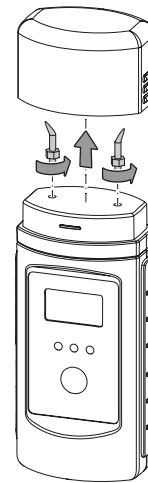
## **Konserwacja i naprawa**

### **Wymiana kołców pomiarowych**

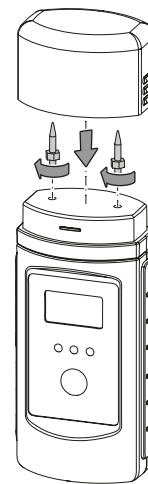
wymień kolce pomiarowe w przypadku stwierdzenia oznak zużycia (np. utlenienie, odkształcenie, silne, trwałe zabrudzenie).

✓ Urządzenie jest wyłączone.

1. Zdejmij zaślepkę (1) z urządzenia.
2. Wymontuj przykręcone kolce pomiarowe z urządzenia.



3. Zamontuj nowe kolce pomiarowe do urządzenia.



### **Czyszczenie**

Czyść urządzenie za pomocą wilgotnego, miękkiego i niepostrzępionego kawałka tkaniny. Zwróć uwagę, aby do wnętrza obudowy nie przedostała się wilgoć. Nie stosuj środków pod ciśnieniem, rozpuszczalników, środków zawierających alkohol lub środków szorujących. Nawilżaj tkaninę wyłącznie czystą wodą.

### **Naprawa**

Nie modyfikuj urządzenia i montuj wyłącznie części zamienne atestowane przez firmę Trotec. W razie konieczności naprawy lub kontroli urządzenia zwróć się do producenta.

## Błędy i usterki

Prawidłowość działania urządzenia została wielokrotnie sprawdzona w ramach procesu produkcyjnego. W przypadku występowania usterek przeprowadź czynności kontrolne według poniższej listy:

### Wskazanie wyświetlacza jest słabo widoczne lub błyska:

- Napięcie baterii jest zbyt niskie. Natychmiast wymień baterię.

### Urządzenie wyświetla nieprawidłowe wartości pomiarowe:

- Napięcie baterii jest zbyt niskie. Natychmiast wymień baterię.
- Materiał pomiarowy uniemożliwia wykonanie pomiaru. Uwzględnij wskazówki zawarte w rozdziale „Zasada pomiaru”.
- Kolce pomiarowe nie są wbite wystarczająco głęboko lub są wbite w nieodpowiednim miejscu w materiał pomiarowy. Uwzględnij wskazówki zawarte w rozdziale „Zasada pomiaru”.

## Utylizacja

Zawsze utylizuj materiały opakowaniowe zgodnie z przepisami ochrony środowiska i z lokalnymi przepisami dotyczącymi utylizacji.



Symbol przekreślonego kosza na urządzeniu elektrycznym lub elektronicznym oznacza zgodność z dyrektywą 2012/19/UE. Oznacza on, że po zakończeniu eksploatacji, dane urządzenie nie może być utylizowane z odpadami gospodarstwa domowego. Urządzenie może zostać bezpłatnie zwrócone do najbliższego punktu odbioru zużytych urządzeń elektrycznych i elektronicznych. Odpowiednie adresy dostępne są w urzędach miejskich lub gminnych. Strona internetowa <https://hub.trotec.com/?id=45090> zawiera informacje dotyczące możliwości zwrotu towaru na terenie wielu krajów UE. W przeciwnym razie skontaktuj się z jednostką odpowiedzialną za utylizację zużytych urządzeń, uprawnioną do działania na terenie kraju eksploatacji urządzenia.

Specjalna utylizacja urządzeń elektrycznych i elektronicznych pozwala na ponowne zastosowanie użytych materiałów, sortowanie zastosowanych materiałów lub inne rodzaje wykorzystania starych urządzeń. Procedury te pozwalają także na ograniczenie niekorzystnego wpływu zastosowanych materiałów na środowisko naturalne oraz na zdrowie ludzi.



Baterie oraz akumulatory nie mogą być utylizowane wraz z odpadami gospodarstwa domowego. Zgodnie z dyrektywą 2006/66/WE Unii Europejskiej, z 6 września 2006 obowiązującą na terenie Unii Europejskiej, baterie i akumulatory muszą być dostarczane do odpowiednich przedsiębiorstw zajmujących się ich utylizacją. Utylizuj baterie i akumulatory zgodnie z obowiązującymi przepisami prawnymi.



Trotec GmbH

Grebener Str. 7  
D-52525 Heinsberg

☎ +49 2452 962-400

☎ +49 2452 962-200

✉ [info@trotec.com](mailto:info@trotec.com)

[www.trotec.com](http://www.trotec.com)