

# DE

**BEDIENUNGSANLEITUNG**  
MULTIFUNKTIONSMESSGERÄT



**Inhaltsverzeichnis**

**Hinweise zur Bedienungsanleitung** ..... 2

**Sicherheit**..... 2

**Informationen über das Gerät**..... 4

**Transport und Lagerung**..... 6

**Bedienung**..... 6

**PC-Software**..... 22

**Wartung und Reparatur**..... 23

**Fehler und Störungen**..... 23

**Verwendung des Spurengassensors TS 800 SDI (optional)**..... 24

**Verwendung des Spurengassensors TS 810 SDI (optional)**..... 28

**Verfügbare SDI-Sensoren**..... 32

**Verfügbare BNC-Elektroden**..... 33

**Weiteres Zubehör (optional)**..... 35

**Entsorgung**..... 35

**Hinweise zur Bedienungsanleitung**

**Symbole**



**Warnung vor elektrischer Spannung**

Dieses Symbol weist darauf hin, dass Gefahren aufgrund von elektrischer Spannung für Leben und Gesundheit von Personen bestehen.



**Warnung**

Das Signalwort bezeichnet eine Gefährdung mit einem mittleren Risikograd, die, wenn sie nicht vermieden wird, den Tod oder eine schwere Verletzung zur Folge haben kann.



**Vorsicht**

Das Signalwort bezeichnet eine Gefährdung mit einem niedrigen Risikograd, die, wenn sie nicht vermieden wird, eine geringfügige oder mäßige Verletzung zur Folge haben kann.

**Hinweis**

Das Signalwort weist auf wichtige Informationen (z. B. auf Sachschäden), aber nicht auf Gefährdungen hin.



**Info**

Hinweise mit diesem Symbol helfen Ihnen, Ihre Tätigkeiten schnell und sicher auszuführen.



**Anleitung beachten**

Hinweise mit diesem Symbol weisen Sie darauf hin, dass die Bedienungsanleitung zu beachten ist.

Die aktuelle Fassung der Bedienungsanleitung und die EU-Konformitätserklärung können Sie unter folgendem Link herunterladen:



T3000



<https://hub.trotec.com/?id=44146>

**Sicherheit**

**Lesen Sie diese Anleitung vor Inbetriebnahme / Verwendung des Gerätes sorgfältig durch und bewahren Sie die Anleitung immer in unmittelbarer Nähe des Aufstellortes bzw. am Gerät auf!**



**Warnung**

**Lesen Sie alle Sicherheitshinweise und Anweisungen.**

Versäumnisse bei der Einhaltung der Sicherheitshinweise und Anweisungen können elektrischen Schlag, Brand und / oder schwere Verletzungen verursachen.

**Bewahren Sie alle Sicherheitshinweise und Anweisungen für die Zukunft auf.**

Das Gerät kann von Kindern ab 8 Jahren sowie von Personen mit reduzierten physischen, sensorischen oder mentalen Fähigkeiten oder Mangel an Erfahrung und / oder Wissen benutzt werden, wenn sie beaufsichtigt oder bezüglich des sicheren Gebrauchs des Gerätes unterwiesen wurden und die daraus resultierenden Gefahren verstanden haben. Kinder dürfen nicht mit dem Gerät spielen. Reinigung und Benutzer-Wartung dürfen nicht durch Kinder ohne Beaufsichtigung durchgeführt werden.

- Betreiben Sie das Gerät nicht in explosionsgefährdeten Räumen.
- Betreiben Sie das Gerät nicht in aggressiver Atmosphäre.
- Schützen Sie das Gerät vor permanenter direkter Sonneneinstrahlung.
- Entfernen Sie keine Sicherheitszeichen, Aufkleber oder Etiketten vom Gerät. Halten Sie alle Sicherheitszeichen, Aufkleber und Etiketten in einem lesbaren Zustand.
- Öffnen Sie das Gerät nicht.

## Bestimmungsgemäße Verwendung

Verwenden Sie das Multifunktionsmessgerät ausschließlich im Bereich der Material-, Bauwerks- und Klimadiagnostik zur vorbeugenden Instandhaltung und Schadensanalyse. Beachten Sie dabei die Lager- und Betriebsbedingungen gemäß Kapitel Technische Daten und halten Sie diese ein.

Zur bestimmungsgemäßen Verwendung gehören z. B.:

- die Analyse von:
  - Zu- und Abluftströmen
  - Schwankungen der Luftfeuchtigkeit
  - Kondensatbildung
  - mangelnder Maschinenkühlung
  - porösen Dichtungen
  - Wärmestaus und Temperaturschwankungen
  - zu trockenen oder zu feuchten Materialien
- die Leckageortung mittels Prüfgas

Um das Gerät bestimmungsgemäß zu verwenden, verwenden Sie ausschließlich von Trotec geprüftes Zubehör bzw. von Trotec geprüfte Ersatzteile.

## Bestimmungswidrige Verwendung

Verwenden Sie das Gerät nicht in explosionsgefährdeten Bereichen, bei Nässe oder für Messungen in Flüssigkeiten.

Eigenmächtige bauliche Veränderungen, An- oder Umbauten am Gerät sind verboten.

## Personalqualifikation

Personen, die dieses Gerät verwenden, müssen:

- Maßnahmen zum Schutz vor direkter Berührung der stromführenden Teile treffen.
- die Bedienungsanleitung, insbesondere das Kapitel Sicherheit, gelesen und verstanden haben.

## Restgefahren



### Warnung vor elektrischer Spannung

Es besteht Kurzschlussgefahr durch in das Gehäuse eindringende Flüssigkeiten!

Tauchen Sie das Gerät und das Zubehör nicht unter Wasser. Achten Sie darauf, dass kein Wasser oder andere Flüssigkeiten in das Gehäuse gelangen.



### Warnung vor elektrischer Spannung

Arbeiten an elektrischen Bauteilen dürfen nur von einem autorisierten Fachbetrieb durchgeführt werden!



### Warnung

Erstickenungsgefahr!

Lassen Sie das Verpackungsmaterial nicht achtlos liegen. Es könnte für Kinder zu einem gefährlichen Spielzeug werden.



### Warnung

Das Gerät ist kein Spielzeug und gehört nicht in Kinderhände.



### Warnung

Von diesem Gerät können Gefahren ausgehen, wenn es von nicht eingewiesenen Personen unsachgemäß oder nicht bestimmungsgemäß eingesetzt wird! Beachten Sie die Personalqualifikationen!



### Vorsicht

Halten Sie ausreichend Abstand zu Wärmequellen.

### Hinweis

Um Beschädigungen am Gerät zu vermeiden, setzen Sie es keinen extremen Temperaturen, extremer Luftfeuchtigkeit oder Nässe aus.

### Hinweis

Verwenden Sie zur Reinigung des Gerätes keine scharfen Reiniger, Scheuer- oder Lösungsmittel.

## Informationen über das Gerät

### Gerätebeschreibung

Mithilfe des Multifunktionsmessgerätes T3000 führen Sie detaillierte Analysen im Bereich der Material- und Bauwerksdiagnostik durch. Hierzu befindet sich im Gerät ein 24 bit Analog-/Digital-Wandler, welcher im Gegensatz zu analogen Messinstrumenten langzeitstabile und präzise Ergebnisse liefert.

Die Bedienelemente befinden sich vorne und seitlich am robusten Gehäuse. Ein kratzfestes Farbdisplay mit Touchfunktion (1) dient der Eingabe und Auswahl von Werten bzw. Funktionen und zeigt die ermittelten Ergebnisse an. Alternativ navigieren Sie mithilfe des Steuerkreuzes (3) und der Taste „OK“ (5) in der Gerätesoftware und wählen Messfunktionen aus.

Mit der Taste „Zurück“ (2) gelangen Sie auf die vorherige Bildschirmseite in der Gerätesoftware. Durch Betätigen der Taste „Hauptmenü“ (6) gelangen Sie direkt in das Hauptmenü, welches nach dem Einschalten des Gerätes angezeigt wird.

Mit der Taste „Beleuchtung ein/aus“ (4), schalten Sie die Hintergrundbeleuchtung des Farbdisplays und der Tasten ein und aus und können sie dimmen.

Oberhalb des Farbdisplays (1) befinden sich die Anschlüsse für die Sensoren: ein SDI-Anschluss (7) sowie ein BNC-Anschluss (8). Am SDI-Anschluss (7) schließen Sie den für den jeweiligen Anwendungsbereich erforderlichen digitalen SDI-Sensor an. Die universelle Schnittstelle der SDI-Sensoren lässt das Multifunktionsmessgerät die Sensorbauart selbstständig erkennen bzw. zeigt den Anschluss eines falschen Sensors sofort an. Je nach Sensorbauart wird dieser nach dem Anschließen auf die vorherrschenden Umgebungsbedingungen kalibriert. Vorgenommene Sensoreinstellungen werden direkt im jeweiligen SDI-Sensor gespeichert. Die verschiedenen Messwerte, wie z. B. Luftfeuchtigkeit, Taupunkt oder Strömungsgeschwindigkeit, werden von den SDI-Sensoren selbstständig berechnet und an das Multifunktionsmessgerät übertragen.

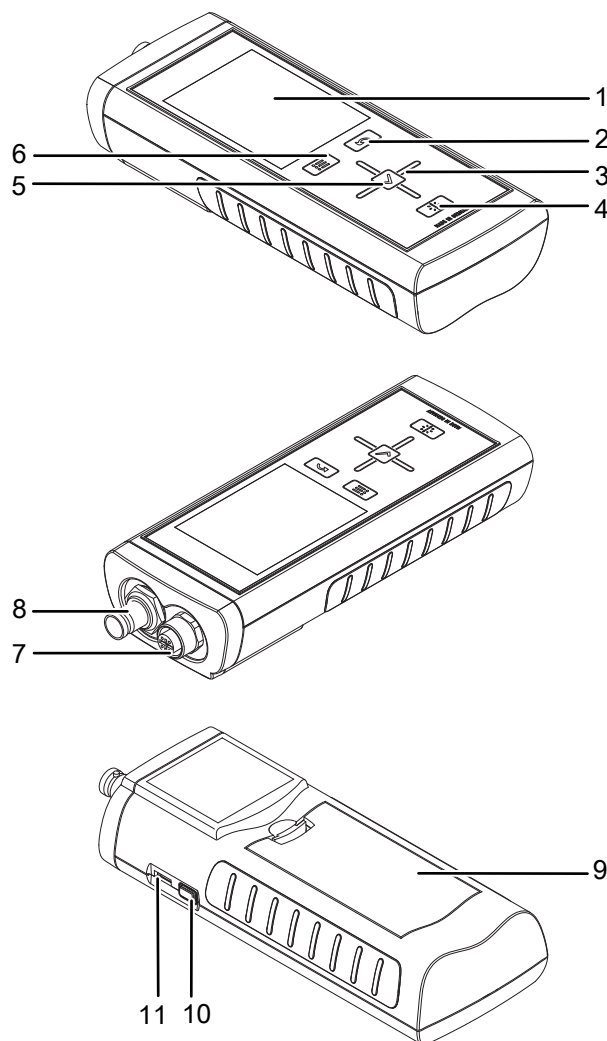
Am BNC-Anschluss (8) schließen Sie passive Holz- oder Baufeuchtesensoren an.

Die Messergebnisse des mit dem SDI- oder BNC-Anschluss verbundenen Sensors werden im Farbdisplay (1) des Gerätes dargestellt.

Seitlich am Gerät befinden sich die Taste „Ein/ Aus“ (10) und ein USB-Anschluss (11).

Mithilfe des beigegeführten USB-Verbindungskabels können Sie das Gerät mit einem Computer verbinden und Ihre Messergebnisse mit der optionalen Software MultiMeasure Studio Standard, oder MultiMeasure Studio Professional auslesen und analysieren. Kontaktieren Sie hierzu Ihren Trotec-Kundenservice.

### Gerätedarstellung



Nr.	Bedienelement
1	kratzfestes Farbdisplay mit Touchfunktion
2	Taste „Zurück“
3	Steuerkreuz mit den Tasten „Hoch“, „Runter“, „Links“, „Rechts“
4	Taste „Beleuchtung ein/aus“
5	Taste „OK“
6	Taste „Hauptmenü“
7	SDI-Anschluss (5-polig)
8	BNC-Anschluss
9	Batteriefach mit Batteriefachdeckel
10	Taste „Ein/Aus“
11	USB-Anschluss

## Technische Daten

Parameter	Wert	
Modell	T3000	
Abmessungen (Länge x Breite x Höhe)	ca. 170 x 62 x 34 mm	
<b>Arbeitsbereich</b>		
Betriebstemperatur	0 °C bis +50 °C	
relative Luftfeuchtigkeit	< 90 % bzw. < 20 g/m <sup>3</sup> (nicht kondensierend)	
Höhe über Normalnull (NN)	max. 3000 m	
<b>Lagerung</b>		
relative Luftfeuchtigkeit	< 95 % (nicht kondensierend)	
Umgebungstemperatur	-20 °C bis +60 °C	
<b>Energie</b>		
Batterie	4 Stück Alkaline LR6 AA, 1,5 V	
optionale Energieversorgung	5 V USB	
Leistungsaufnahme, aktiv	ca. 400 mW	
Batterielebensdauer, passiv	ca. 1 Jahr	
Batterielebensdauer, aktiv	mindestens 24 h	
Sensorversorgung	5,5 V ±10 % DC, max. 200 mA	
<b>Kompatibilität</b>		
Sensoren*	SDI-Sensoren (digital)	Lufttemperatur und -feuchtigkeit Materialtemperatur Materialfeuchtigkeit Luftströmung H <sub>2</sub> -Spurengasdetektion
	BNC-Elektroden	Materialfeuchte (Baustoffe und Holz) nach dem Widerstandsverfahren
Messwertspeicher	für ca. 200 Messprojekte bestehend aus maximal 3 x 3600 (=10800) Messwerten, d. h. insgesamt für 200 x 10800 = 2160000 Messwerte	
Kacheldimension Raster	max. 50 x 40 (max. Anzahl Rasterfelder in einer Messung)	
Echtzeituhr mit programmiertem Kalender bis 2099		
<b>Spurengassensor (optional)</b>	<b>TS 800 SDI</b>	<b>TS 810 SDI</b>
Ansprechempfindlichkeit	1 ppm H <sub>2</sub>	1 ppm H <sub>2</sub>
Messbereich	0 bis 1000 ppm H <sub>2</sub>	10 bis 1000 ppm H <sub>2</sub>
Ansprechzeit	< 1 s	< 1 s
Porengröße Edelstahl-Sinterfilter	> 50 µm	> 50 µm
Spannungsversorgung	11 – 14 V	5 – 5,5 V
Batterie („BatteryPack“)	12 V / 2 Ah Bleiakku	-
Stromaufnahme		
aktiv	ca. 400 mA	-
passiv	ca. 20 mA (Sensor nicht aktiv)	-
Umgebungstemperatur		
Betrieb	0 °C bis +50 °C	10 °C bis +60 °C
Lagerung	-20 °C bis +50 °C	-20 °C bis +50 °C
relative Luftfeuchtigkeit	< 95 % (nicht kondensierend)	< 95 % (nicht kondensierend)

\* Änderungen der Daten vorbehalten.

**Lieferumfang**

- 1 x Multifunktionsmessgerät T3000
- 1 x USB-Verbindungskabel
- 4 x Batterien Alkaline LR6 AA, 1,5 V
- 1 x Display-Schutzfolie
- 1 x Werkprüfzeugnis
- PC-Software MultiMeasure Studio Standard (zum Herunterladen unter [www.trotec.de](http://www.trotec.de) im Menü „Downloads“)
- 1 x Anleitung

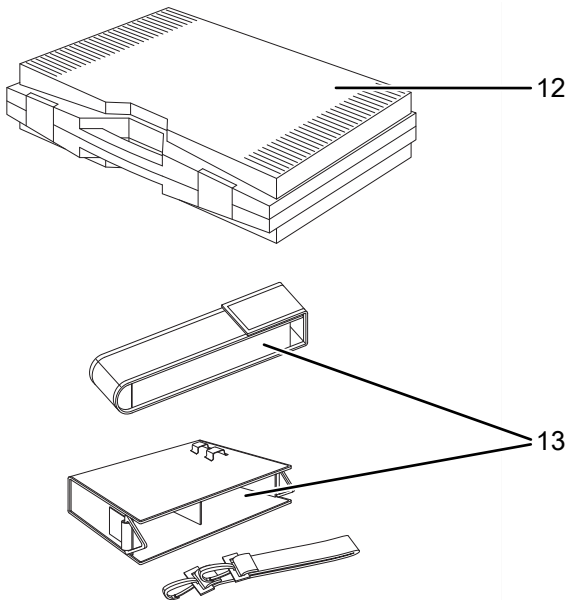
**Transport und Lagerung**

**Hinweis**

Wenn Sie das Gerät unsachgemäß lagern oder transportieren, kann das Gerät beschädigt werden. Beachten Sie die Informationen zum Transport und zur Lagerung des Gerätes.

**Transport**

Um das Multifunktionsmessgerät und das Zubehör sicher zu transportieren, verwenden Sie den von Trotec empfohlenen optionalen MultiMeasure-Transportkoffer (12). Alternativ schützen Sie das Gerät während des Einsatzes und Transportes durch eine optionale Geräteschutzhülle (13). Kontaktieren Sie hierzu Ihren Trotec-Kundenservice.



**Lagerung**

Halten Sie bei Nichtbenutzung des Gerätes die folgenden Lagerbedingungen ein:

- trocken und vor Frost und Hitze geschützt
- an einem vor Staub und direkter Sonneneinstrahlung geschützten Platz

- die Lagertemperatur entspricht dem im Kapitel Technische Daten angegebenen Bereich.
- Batterien aus dem Gerät entfernen.
- Verwenden Sie zur Lagerung des Gerätes möglichst den optionalen Transportkoffer (siehe Kapitel Transport und Lagerung).

**Bedienung**

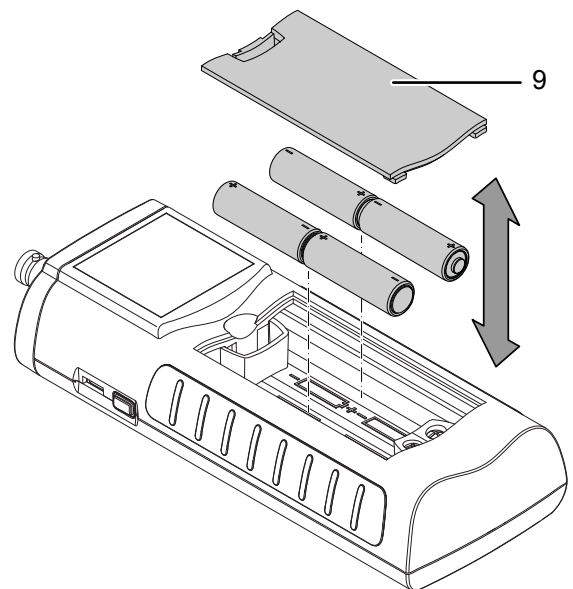
**Batterien einsetzen**

Setzen Sie vor dem ersten Gebrauch die mitgelieferten Batterien ein.



**Vorsicht**

Vergewissern Sie sich, dass die Oberfläche des Gerätes trocken und das Gerät ausgeschaltet ist.



1. Entfernen Sie den Batteriefachdeckel (9).
2. Setzen Sie die Batterien polungsrichtig in das Batteriefach ein.
3. Setzen Sie den Batteriefachdeckel (9) ein.  
⇒ Das Gerät kann jetzt eingeschaltet werden.

**Gerät einschalten**

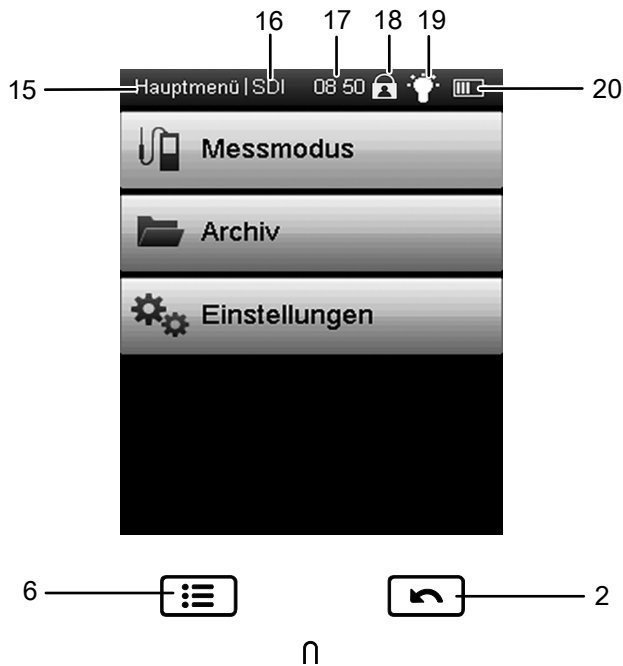
1. Drücken Sie die Taste Ein/Aus (10) und halten Sie sie gedrückt.  
⇒ Es ertönt ein Signalton.
2. Halten Sie die Taste gedrückt, bis ein zweiter Signalton ertönt. Lassen Sie dann die Taste Ein/Aus (10) los.  
⇒ Nach ca. 3 Sekunden wird das Farbdisplay eingeschaltet. Das Gerät ist betriebsbereit, sobald das Hauptmenü angezeigt wird.

## Gerät ausschalten

1. Drücken Sie die Taste Ein/Aus (10) und halten Sie sie gedrückt.  
⇒ Es ertönt ein Signalton.
2. Halten Sie die Taste gedrückt, bis ein zweiter Signalton ertönt. Lassen Sie dann die Taste Ein/Aus (10) los.  
⇒ Das Gerät ist ausgeschaltet.

## Orientierung und Navigation

Beachten Sie bei der Benutzung des Gerätes insbesondere die folgenden wichtigen Bedienelemente und Anzeigen:



Pos.	Funktion
2	öffnet das vorherige Menü
6	öffnet das Hauptmenü
15	Benennung des aktuellen Bildschirms
16	zeigt den angeschlossenen Sensortyp an (SDI/BNC/NTC)
17	Anzeige der aktuellen Uhrzeit
18	Sperrung/Entsperrung der Touchfunktion: Taste Ein/Aus (10) 1 s drücken
19	Anzeige Hintergrundbeleuchtung: Taste Beleuchtung ein/aus (4) drücken
20	Anzeige Batterieladezustand/Steckersymbol bei Ladung über USB

Sämtliche per Touchfunktion auswählbaren Optionen können alternativ auch mithilfe des Steuerkreuzes (3) und der Taste „OK“ (5) ausgewählt werden. Einige Optionen lassen sich sicherheitshalber nur mithilfe des Steuerkreuzes und der Taste „OK“ (5) auswählen und konfigurieren (z. B. Datum und Uhrzeit im Bildschirm *Einstellungen*).

## Großschrift einstellen

Es besteht die Möglichkeit, die in der oberen Displayhälfte angezeigten, aktuellen Messwerte in Großschrift anzuzeigen.

1. Drücken Sie in einem beliebigen Messmodus- Bildschirm kurz auf die Taste Ein/Aus (10).



2. Um die Darstellung in Großschrift zu verlassen, drücken Sie auf die Taste "OK".



### Info

Beachten Sie, dass bei aktivierter Tastensperre auch das Ein- bzw. Ausstellen der Großschrift gesperrt ist.

## Sprache einstellen

1. Drücken Sie im Hauptmenü die Taste *Einstellungen*.
2. Drücken Sie im Bildschirm "Einstellungen" die Taste zur Auswahl der Sprache (21).



- Drücken Sie im folgenden Bildschirm die Taste mit der gewünschten Sprache.  
 ⇒ Die ausgewählte Bildschirmsprache wird sofort aktiviert.



- Drücken Sie die Taste Hauptmenü (6), um in das Hauptmenü zu gelangen.

**Hauptmenü**

Vom Hauptmenü aus erreichen Sie folgende Untermenüs:



Untermenü	Funktion
Messmodus	Messungen durchführen
Archiv	Archivierte Messwerte aufrufen
Einstellungen	Geräteeinstellungen vornehmen

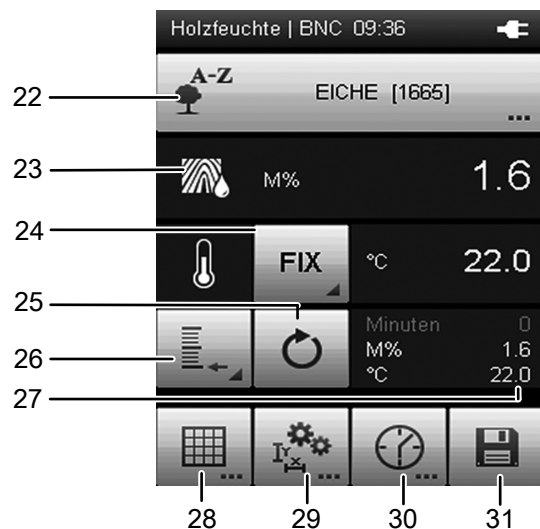
**Untermenü Messmodus**

Im Untermenü Messmodus stehen Ihnen die folgenden Messmethoden zur Verfügung:



Messmethode	Funktion
Holzfeuchte	Feuchtigkeit im Holz messen (mit BNC-Elektrode)
Baufeuchte	Feuchtigkeit in Wänden und Böden messen (mit SDI- oder BNC-Elektrode)
Strömung	Luft-/Gasströmungen messen (mit SDI-Sensor)
Luftfeuchte	Luftfeuchtigkeit messen (mit SDI-Sensor)
Temperatur	Temperatur messen (mit SDI-Sensor)
Wasserstoff	Wasserstoffgehalt (Spurengas) messen (mit SDI-Sensor)

**Bildschirm "Messmodus - Holzfeuchte"**

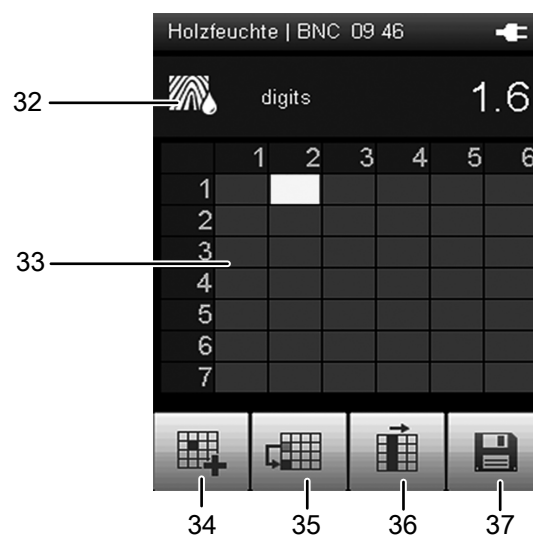




Pos.	Funktion
22	<p>Öffnet das Menü zur Auswahl der Holzart. Um die Holzart zu wechseln gehen Sie wie folgt vor:</p> <ol style="list-style-type: none"> <li>1. Tippen Sie auf die angezeigte Holzart (22).</li> <li>2. Drücken Sie die Taste „OK“ (5), um das Eingabefeld „Holzart“ zu aktivieren</li> <li>3. Drücken Sie die Taste „Hoch“ oder „Runter“ auf dem Steuerkreuz (3), um den Anfangsbuchstaben der gewünschten Holzart zu wählen.</li> <li>4. Drücken Sie die Taste „Rechts“, um ggf. weitere Buchstaben der gewünschten Holzart auszuwählen.</li> <li>5. Bestätigen Sie die Eingabe mit der Taste „OK“ (5)</li> <li>6. Mithilfe der Taste „Runter“ können Sie durch die Auflistung der Suchergebnisse „Holzart“ navigieren bzw. durch betätigen der Tasten „Links“ oder „Rechts“, in der Auflistung „Holzart“ seitenweise vor oder zurück blättern.</li> <li>7. Bestätigen Sie die ausgewählte Holzart mit der Taste „OK“.</li> </ol>
23	<p>M%: Zeigt die Holzfeuchte in Masseprozent an (relativer Masseanteil der Feuchtigkeit an der Gesamtmasse).</p>
24	<p>Öffnet das Menü zur Auswahl des internen Temperatursensors (INT) oder zur Eingabe eines festen Temperaturwerts (FIX). Der gemessene bzw. manuell vorgegebene Temperaturwert wird rechts angezeigt.</p>
25	<p>Setzt die unter Pos. 27 angezeigten Messwerte auf Null zurück.</p>
26	<p>Öffnet das Menü zur Auswahl der Messwertdarstellung. Minimum: Zeigt den kleinsten ermittelten Messwert einer Messperiode an. Maximum: Zeigt den größten ermittelten Messwert einer Messperiode an. Durchschnitt: Zeigt den Durchschnittswert aller ermittelten Messwerte einer Messperiode an. Halten: Hält den aktuell ermittelten Messwert und zeigt diesen dauerhaft an (solange diese Option ausgewählt ist). Aus: Schaltet die Anzeige der Messwerte unter Pos. 27 aus.</p>
27	<p>Messwertanzeige gemäß Auswahl unter Pos. 26: Minute: Dauer des gemessenen Intervalls M%: Zeigt den Messwert (z. B. als Durchschnittswert) in Masseprozent an. °C: Zeigt den gemessenen (INT) bzw. manuell vorgegebenen Temperaturwert (FIX) an.</p>
28	<p>Öffnet das Menü zur Durchführung einer Rastermessung (siehe Abschnitt <i>Messmethode Holzfeuchte - Rastermessung</i>).</p>

Pos.	Funktion
29	<p>Öffnet das Menü zur Einstellung des Messbereichs in Höhe x Breite (Kantenlängen) und dessen Aktivierung/ Deaktivierung sowie des vorgegebenen Temperaturwerts (FIX) (siehe Abschnitt <i>Messmethode Holzfeuchte - Messbereich</i>).</p>
30	<p>Öffnet das Menü zur Einstellung einer festen Aufzeichnungsdauer für eine automatische Messung (siehe Abschnitt <i>Messmethode Holzfeuchte - Automatische Messung</i>).</p>
31	<p>Speichert die Messwerte im Archiv.</p>

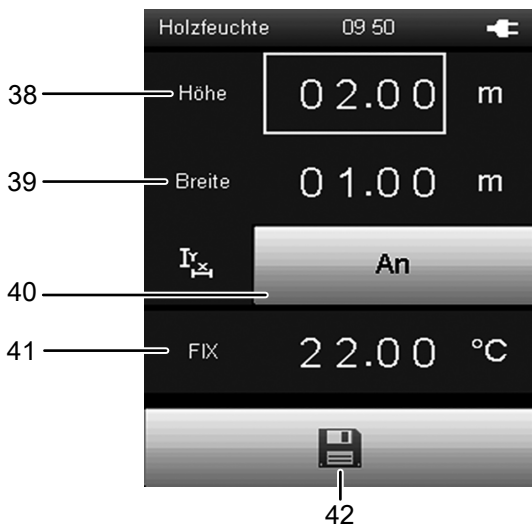
### Bildschirm "Messmodus - Holzfeuchte - Rastermessung"



Pos.	Funktion
32	<p>digits: dimensionslose Anzeige des Messwertes; je kleiner der gemessene elektrische Widerstand, desto höher ist der Feuchtegehalt im Holz und desto größer ist der Digit-Wert</p>
33	<p>Messraster: Verwenden Sie die Raster-Messfunktion zur Durchführung einer Rastermessung (z. B. von einer Wand). Die Rastermessung kann wahlweise mit und ohne Höhen- und Längenangaben nur mithilfe des Rasters durchgeführt werden. Gehen Sie wie folgt vor:</p> <ol style="list-style-type: none"> <li>1. Drücken Sie die Taste „OK“ (5), um das Raster auszuwählen.</li> <li>2. Verwenden Sie die Tasten des Steuerkreuzes, um den zu messenden Rasterpunkt auszuwählen.</li> <li>3. Drücken Sie die Taste „OK“ (5) oder die Taste (34), um den gewählten Rastermesspunkt zu bestätigen. =&gt; Der dimensionslose Messwert wird eingetragen.</li> <li>4. Wählen Sie mit den Tasten des Steuerkreuzes den nächsten Rastermesspunkt und wiederholen Sie die Prozedur.</li> </ol>

Pos.	Funktion
34	Trägt den aktuellen Messwert in den markierten Rastermesspunkt ein. Anschließend wird der darunterliegende Rastermesspunkt markiert.
35	Überspringt den Rastermesspunkt unterhalb des aktuell markierten Rastermesspunktes und markiert den darauffolgenden Rastermesspunkt. Verwenden Sie diese Funktion z. B., wenn durch einen Stromkasten oder ein Fenster keine Messung an der Stelle der Wand erfolgen kann.
36	Springt an den Anfang der nächsten Spalte.
37	Speichert die Messwerte im Archiv.

**Bildschirm "Messmodus - Holzfeuchte - Messbereich"**



Pos.	Funktion
38	Legt die Gesamthöhe der zu messenden Rasterfläche fest. Der Wert wird während der Rastermessung verwendet. Verwenden Sie die Taste „OK“ (5), um in die Einstellfunktion zu gelangen. Anschließend können Sie mit den Steuertasten die Werte anpassen und zur nächsten Stelle wechseln.
39	Legt die Gesamtbreite der zu messenden Rasterfläche fest. Der Wert wird während der Rastermessung verwendet. Verwenden Sie die Taste „OK“ (5), um in die Einstellfunktion zu gelangen. Anschließend können Sie mit den Steuertasten die Werte anpassen und zur nächsten Stelle wechseln.
40	Aktiviert („An“) oder deaktiviert („Aus“) die Verwendung der vorgegebenen Kantenlängen (38, 39) während der Rastermessung. Bei einer Deaktivierung müssen Sie nach der Rastermessung die entsprechenden Kantenlängen der Rasterfläche in der PC-Software vorgeben.

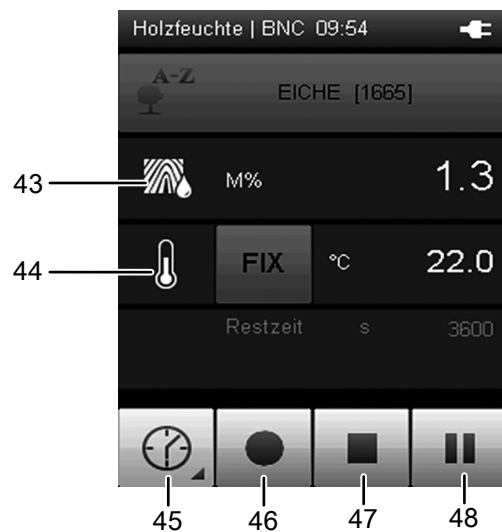
Pos.	Funktion
41	Legt den Temperaturwert (FIX) für die zur präzisen Holzfeuchteberechnung benötigte Temperaturkompensation fest, falls nicht der integrierte Sensor verwendet wird.
42	Speichert die Einstellungen.



**Info**

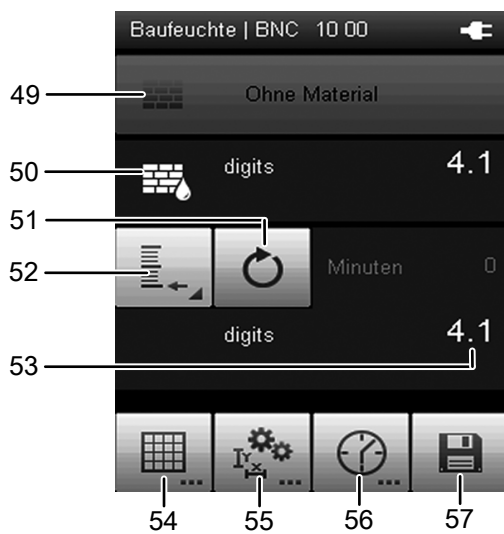
Die hier gespeicherten Einstellungen werden auch für alle Folgemessungen übernommen, sofern sie nicht (im entsprechenden Menüpunkt) deaktiviert werden!

**Bildschirm "Messmodus - Holzfeuchte - Automatische Messung"**



Pos.	Funktion
43	M%: Zeigt den Messwert in Masseprozent an (relativer Masseanteil der Feuchtigkeit an der Gesamtmasse).
44	Auswahl für die Temperaturkompensation: - Interner Sensor (INT) - vorgegebener, fester Temperaturwert (FIX)
45	Öffnet einen Bildschirm zur Auswahl der Aufzeichnungsdauer von Langzeitmessungen.
46	Startet die Aufzeichnung. Die Taste färbt sich rot, sobald die Aufzeichnung gestartet wurde.
47	Stoppt die aktuelle Aufzeichnung. Die ermittelten Werte werden automatisch im aktuellen Messprojekt gespeichert.
48	Pausiert die aktuelle Aufzeichnung. Die Taste 46 blinkt. Drücken Sie diese Taste oder Taste 46 erneut, um mit der Aufzeichnung fortzufahren.

## Bildschirm "Messmodus - Baufeuchte"



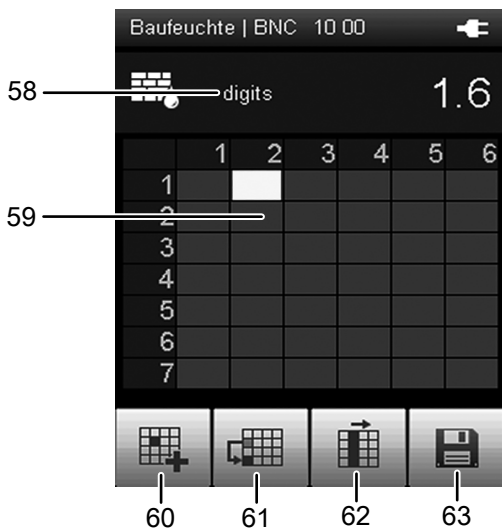
### Hinweis

Bei der Verwendung von BNC-Elektroden wird der Messwert als dimensionslose Einheit *digits* dargestellt. Bei der Verwendung von dielektrisch messenden SDI-Sensoren wird der Messwert als *digits*, *M%* bzw. *CM%* angezeigt.

Pos.	Funktion
49	Öffnet das Menü zur Auswahl des Baumaterials: Ohne Material: es wird eine zerstörungsfreie, indikative ( <i>digit</i> ) Messung durchgeführt Anhydrid Estrich: Es wird eine Baufeuchtemessung für Anhydridestrich durchgeführt (nur mit SDI-Sensor TS 660 SDI). Die Messergebnisse (indikativ) in <i>M%</i> und <i>CM%</i> werden mit einer für dieses Material passenden Formel ermittelt. Zement Estrich: Baufeuchtemessung für Zementestrich (nur mit SDI-Sensor TS 660 SDI). Die Messergebnisse (indikativ) in <i>M%</i> und <i>CM%</i> werden mit einer für dieses Material passenden Formel ermittelt
50	Zeigt die Baufeuchte an: <i>digits</i> : dimensionslose Anzeige des Messwertes (mit BNC-Elektrode) <i>M%</i> : zeigt den Messwert in Masseprozent an (nur mit SDI-Sensor TS 660 SDI) <i>CM%</i> : zeigt den Messwert nach der Calciumcarbid-Methode an
51	Setzt die unter Pos. 53 angezeigten Messwerte auf Null zurück.

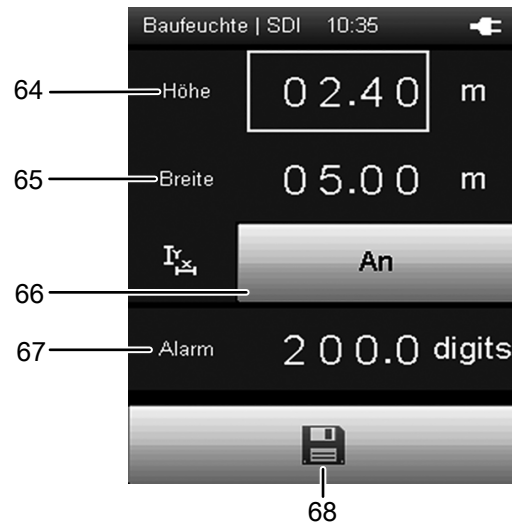
Pos.	Funktion
52	Öffnet das Menü zur Auswahl der Messwertdarstellung. Minimum: Zeigt den kleinsten ermittelten Messwert einer Messperiode an. Maximum: Zeigt den größten ermittelten Messwert einer Messperiode an. Durchschnitt: Zeigt den Durchschnittswert aller ermittelten Messwerte einer Messperiode an. Halten: Hält den aktuell ermittelten Messwert und zeigt diesen dauerhaft an (solange diese Option ausgewählt ist). Aus: Schaltet die Anzeige der Messwerte unter Pos. 53 aus.
53	Messwertanzeige gemäß Auswahl unter Pos. 52: Minute: Dauer des gemessenen Intervalls <i>M%</i> : Zeigt den Messwert (z. B. als Durchschnittswert) in Masseprozent an. <i>CM%</i> : Zeigt den Messwert (z. B. als Durchschnittswert) nach der Calciumcarbid-Methode an.
54	Öffnet das Menü zur Durchführung einer Rastermessung (siehe Abschnitt <i>Baufeuchte - Rastermessung</i> ).
55	Öffnet das Menü zur Einstellung des Messbereich in Höhe x Breite (Kantenlängen) und dessen Aktivierung/Deaktivierung sowie des vorgegebenen Alarmwerts (siehe Abschnitt <i>Baufeuchte - Messbereich/Alarmwert</i> ).
56	Öffnet das Menü zur Einstellung einer festen Aufzeichnungsdauer für eine automatische Messung. (siehe Abschnitt <i>Messmethode Baufeuchte - Automatische Messung</i> ).
57	Speichert die Messwerte im Archiv.

**Bildschirm "Messmodus - Baufeuchte - Rastermessung"**



Pos.	Funktion
58	digits: dimensionslose Anzeige des Messwertes; je kleiner der gemessene elektrische Widerstand, desto höher ist der Feuchtegehalt im Material und desto größer ist der Digit-Wert
59	Messraster: <ol style="list-style-type: none"> <li>1. Drücken Sie die Taste „OK“ (5), um das Raster auszuwählen.</li> <li>2. Verwenden Sie die Tasten des Steuerkreuzes, um den zu messenden Rasterpunkt auszuwählen.</li> <li>3. Drücken Sie die Taste „OK“ (5) oder die Taste (34), um den gewählten Rastermesspunkt zu bestätigen. ⇒ Der dimensionslose Messwert wird eingetragen.</li> <li>4. Wählen Sie mit den Tasten des Steuerkreuzes den nächsten Rastermesspunkt und wiederholen Sie die Prozedur.</li> </ol>
60	Trägt den aktuellen Messwert in den markierten Rastermesspunkt ein. Anschließend wird der darunterliegende Rastermesspunkt markiert.
61	Überspringt den Rastermesspunkt unterhalb des aktuell markierten Rastermesspunktes und markiert den darauffolgenden Rastermesspunkt. Verwenden Sie diese Funktion z. B., wenn durch einen Stromkasten oder ein Fenster keine Messung an der Stelle der Wand erfolgen kann.
62	Springt an den Anfang der nächsten Spalte.
63	Speichert die Messwerte im Archiv.

**Bildschirm "Messmodus - Baufeuchte - Messbereich/ Alarmwert"**



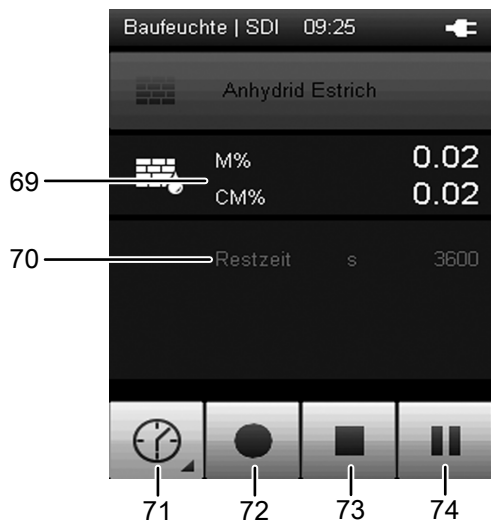
Pos.	Funktion
64	Legt die Gesamthöhe der zu messenden Rasterfläche fest. Der Wert wird während der Rastermessung verwendet. Verwenden Sie die Taste „OK“ (5), um in die Einstellfunktion zu gelangen. Anschließend können Sie mit den Steuertasten die Werte anpassen und zur nächsten Stelle wechseln.
65	Legt die Gesamtbreite der zu messenden Rasterfläche fest. Der Wert wird während der Rastermessung verwendet. Verwenden Sie die Taste „OK“ (5), um in die Einstellfunktion zu gelangen. Anschließend können Sie mit den Steuertasten die Werte anpassen und zur nächsten Stelle wechseln.
66	Aktiviert („An“) oder deaktiviert („Aus“) die Verwendung der vorgegebenen Kantenlängen (64, 65) während der Rastermessung. Bei einer Deaktivierung müssen Sie nach der Rastermessung die entsprechenden Kantenlängen der Rasterfläche in der PC-Software vorgeben.
67	Nur bei Verwendung eines SDI-Sensors: Legt den Grenzwert für das Alarmsignal der dimensionslosen Messeinheit „digits“ fest. Ist der Grenzwert erreicht, ertönt ein Alarmsignal. Wird kein SDI-Sensor verwendet, ist das Feld ausgegraut und kann nicht angewählt werden.
68	Speichert die Einstellungen.



**Info**

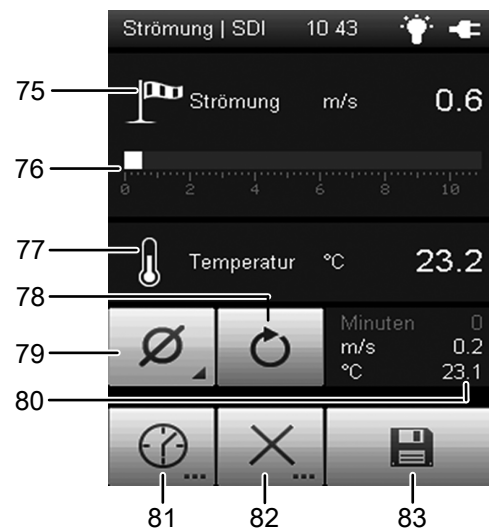
Die hier gespeicherten Einstellungen werden auch für alle Folgemessungen übernommen, sofern sie nicht (im entsprechenden Menüpunkt) deaktiviert werden!

### Bildschirm "Messmodus - Baufeuchte - Automatische Messung"



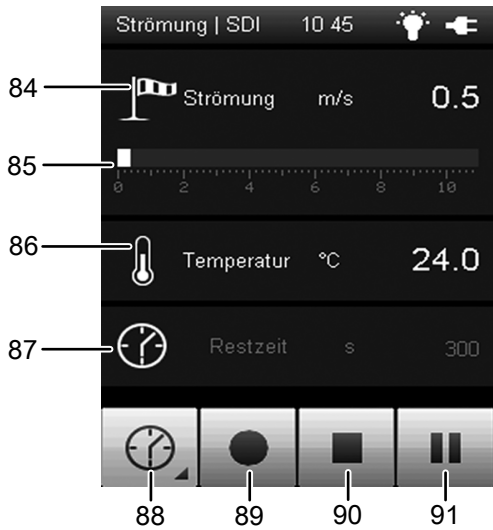
Pos.	Funktion
69	Anzeige der Baufeuchte in Abhängigkeit des gewählten Materials. Ohne Material: digits Anhydrit Estrich oder Zement Estrich: M%, CM%
70	Zeigt die Restzeit bis zur Beendigung der automatischen Messung an.
71	Öffnet einen Bildschirm zur Auswahl der Aufzeichnungsdauer von Langzeitmessungen. Wenn Sie eine Auswahl getroffen haben, wird im Display die ausgewählte Restzeit übernommen (Pos. 70).
72	Startet die Aufzeichnung. Die Taste färbt sich rot, sobald die Aufzeichnung gestartet wurde.
73	Stoppt die aktuelle Aufzeichnung. Die ermittelten Werte werden automatisch im aktuellen Messprojekt gespeichert.
74	Pausiert die aktuelle Aufzeichnung. Die Taste 72 blinkt. Drücken Sie diese Taste oder Taste 72 erneut, um mit der Aufzeichnung fortzufahren.

### Bildschirm "Messmodus - Strömung"



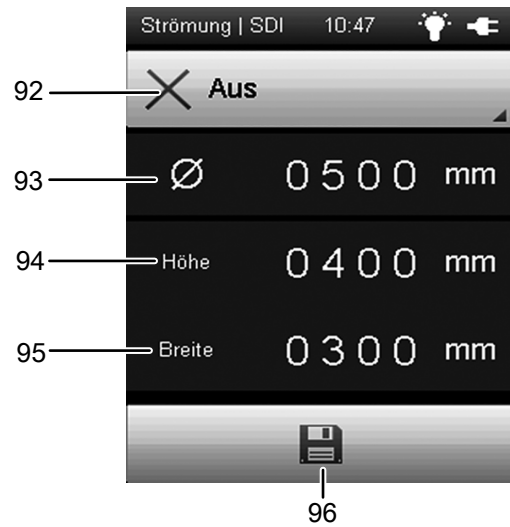
Pos.	Funktion
75	Zeigt die gemessene Strömung als Zahlenwert in der gewählten Einheit an (z. B. m/s). Die Einheit wählen Sie im Bildschirm „Einstellungen“, den Sie vom Hauptmenü erreichen.
76	Zeigt die gemessene Strömung grafisch als Balken an.
77	Zeigt den gemessenen Temperaturwert an.
78	Setzt die unter Pos. 80 angezeigten Messwerte auf Null zurück.
79	Öffnet das Menü zur Auswahl der Messwertdarstellung. Minimum: Zeigt den kleinsten ermittelten Messwert einer Messperiode an. Maximum: Zeigt den größten ermittelten Messwert einer Messperiode an. Durchschnitt: Zeigt den Durchschnittswert aller ermittelten Messwerte einer Messperiode an. Halten: Hält den aktuell ermittelten Messwert und zeigt diesen dauerhaft an (solange diese Option ausgewählt ist). Aus: Schaltet die Anzeige der Messwerte unter Pos. 80 aus.
80	Messwertanzeige gemäß Auswahl unter Pos. 79: Minuten: Dauer des gemessenen Intervalls m/s: Zeigt die gemessene Strömung als Zahlenwert in der gewählten Einheit an (z. B. m/s). Die Einheit wählen Sie im Bildschirm „Einstellungen“, den Sie vom Hauptmenü erreichen. °C: Zeigt den gemessenen Temperaturwert an.
81	Öffnet das Menü zur Einstellung einer festen Aufzeichnungsdauer für eine automatische Messung (siehe Abschnitt <i>Messmethode Strömung - Automatische Messung</i> ).
82	Öffnet das Menü zur Einstellung des Messbereiches in Höhe x Breite (Kantenlängen) sowie der Form des zu messenden Objektes (z. B. Rohr oder Schacht) für die Volumenstrommessung (siehe Abschnitt <i>Messmethode Strömung - Messbereich</i> ).
83	Speichert die Messwerte im Archiv.

**Bildschirm "Messmodus - Strömung - Automatische Messung"**



Pos.	Funktion
84	Zeigt die gemessene Strömung als Zahlenwert in der gewählten Einheit an (z. B m/s). Die Einheit wählen Sie im Bildschirm „Einstellungen“, den Sie vom Hauptmenü erreichen.
85	Zeigt die gemessene Strömung grafisch als Balken an.
86	Zeigt den gemessenen Temperaturwert an.
87	Zeigt die Restzeit bis zur Beendigung der automatischen Messung an.
88	Öffnet einen Bildschirm zur Auswahl der Aufzeichnungsdauer von Langzeitmessungen.
89	Startet die Aufzeichnung. Die Taste färbt sich rot, sobald die Aufzeichnung gestartet wurde.
90	Stoppt die aktuelle Aufzeichnung. Die ermittelten Werte werden automatisch im aktuellen Messprojekt gespeichert.
91	Pausiert die aktuelle Aufzeichnung. Die Taste 89 blinkt. Drücken Sie diese Taste oder Taste 89 erneut, um mit der Aufzeichnung fortzufahren.

**Bildschirm "Messmodus - Strömung - Messbereich"**



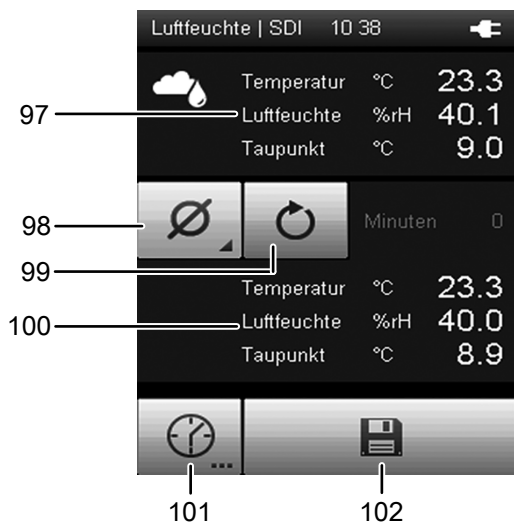
Pos.	Funktion
92	Wählt die Form des zu messenden Objektes aus. Folgende Auswahlmöglichkeiten stehen zur Verfügung: 1. Rechteckig 2. Rund 3. Aus Je nach gewählter Form wird eine andere Formel zur Berechnung der Messwerte verwendet.
93	Legt den Durchmesser des zu messenden Objektes fest. Verwenden Sie die Taste „OK“ (5), um in die Einstellfunktion zu gelangen. Anschließend können Sie mit den Steuertasten die Werte anpassen und zur nächsten Stelle wechseln.
94	Legt die Höhe des zu messenden Objektes fest. Verwenden Sie die Taste „OK“ (5), um in die Einstellfunktion zu gelangen. Anschließend können Sie mit den Steuertasten die Werte anpassen und zur nächsten Stelle wechseln.
95	Legt die Breite des zu messenden Objektes fest. Verwenden Sie die Taste „OK“ (5), um in die Einstellfunktion zu gelangen. Anschließend können Sie mit den Steuertasten die Werte anpassen und zur nächsten Stelle wechseln.
96	Speichert die Einstellungen.



**Info**

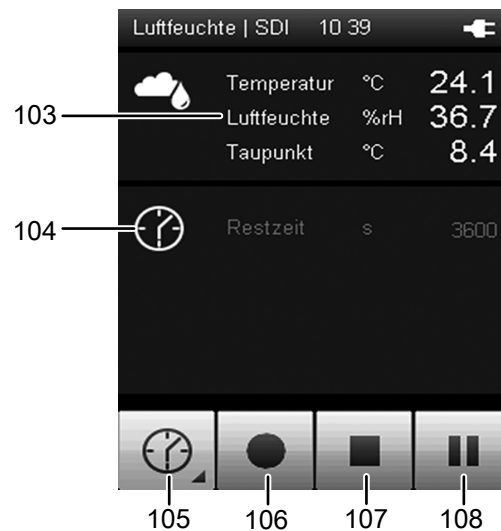
Die hier gespeicherten Einstellungen werden auch für alle Folgemessungen übernommen, sofern sie nicht (im entsprechenden Menüpunkt) deaktiviert werden!

### Bildschirm "Messmodus - Luftfeuchte"



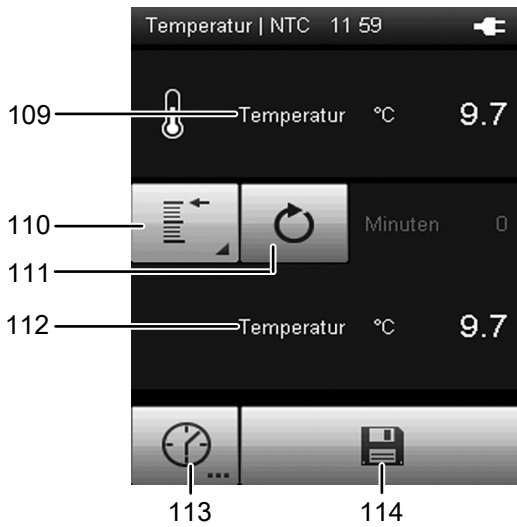
Pos.	Funktion
97	Zeigt die folgenden Messwerte an: Temperatur: Temperaturwert in °C Luftfeuchte: Luftfeuchtigkeit in %rH (relative Luftfeuchtigkeit) Taupunkt: Taupunkt in °C Kritischer Taupunkt: Kritischer Taupunkt in °C bei 70%, 75% oder 80% r.F. (Benutzereinstellung)
98	Legt die Darstellung der Messwerte unter Pos. 100 fest: Minimum: Zeigt stets den kleinsten ermittelten Messwert einer Messperiode an. Maximum: Zeigt stets den größten ermittelten Messwert einer Messperiode an. Durchschnitt: Zeigt den Durchschnittswert aller bisher ermittelten Messwerte einer Messperiode an. Halten: Hält den aktuell ermittelten Messwert und zeigt diesen dauerhaft an (solange diese Option ausgewählt ist). Aus: Schaltet die Anzeige unter Pos. 100 aus
99	Setzt die unter Pos. 100 angezeigten Messwerte auf Null zurück.
100	Zeigt die Messwerte gemäß Auswahl unter Pos. 98 an.
101	Öffnet das Menü zur Einstellung einer festen Aufzeichnungsdauer für eine automatische Messung (siehe Abschnitt <i>Messmethode Luftfeuchte - Automatische Messung</i> ).
102	Speichert die Messwerte im Archiv.

### Bildschirm "Messmodus - Luftfeuchte - Automatische Messung"



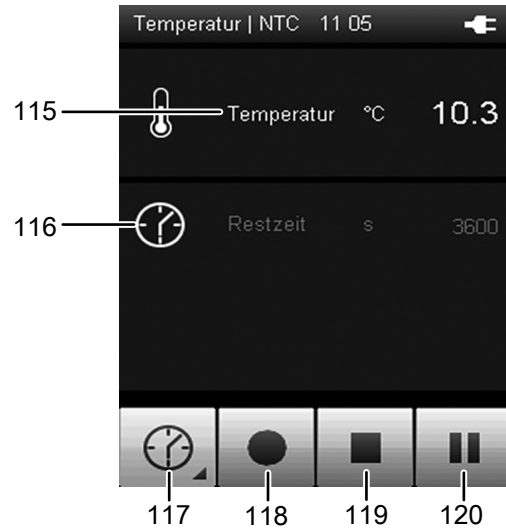
Pos.	Funktion
103	Zeigt die folgenden Messwerte an: Temperatur: Temperaturwert in °C Luftfeuchte: Luftfeuchtigkeit in %rH (relative Luftfeuchtigkeit) Taupunkt: Taupunkt in °C Kritischer Taupunkt: Kritischer Taupunkt in °C bei 70%, 75% oder 80% r.F. (Benutzereinstellung)
104	Zeigt die Restzeit bis zur Beendigung der automatischen Messung an.
105	Öffnet einen Bildschirm zur Auswahl der Aufzeichnungsdauer von Langzeitmessungen.
106	Startet die Aufzeichnung. Die Taste färbt sich rot, sobald die Aufzeichnung gestartet wurde.
107	Stoppt die aktuelle Aufzeichnung. Die ermittelten Werte werden automatisch im aktuellen Messprojekt gespeichert.
108	Pausiert die aktuelle Aufzeichnung. Die Taste 106 blinkt. Drücken Sie diese Taste oder Taste 106 erneut, um mit der Aufzeichnung fortzufahren.

**Bildschirm "Messmodus - Temperatur"**



Pos.	Funktion
109	Zeigt die gemessene Temperatur in °C an.
110	Legt die Darstellung der Messwerte unter Pos. 112 fest: Minimum: Zeigt stets den kleinsten ermittelten Messwert einer Messperiode an. Maximum: Zeigt stets den größten ermittelten Messwert einer Messperiode an. Durchschnitt: Zeigt den Durchschnittswert aller bisher ermittelten Messwerte einer Messperiode an. Halten: Hält den aktuell ermittelten Messwert und zeigt diesen dauerhaft an (solange diese Option ausgewählt ist). Aus: Schaltet die Anzeige unter Pos. 112 aus
111	Setzt die unter Pos. 112 angezeigten Messwerte auf Null zurück.
112	Zeigt die Messwerte gemäß Auswahl unter Pos. 110 an.
113	Öffnet das Menü zur Einstellung einer festen Aufzeichnungsdauer für eine automatische Messung (siehe Abschnitt <i>Messmethode Temperatur - Automatische Messung</i> ).
114	Speichert die Messwerte im Archiv.

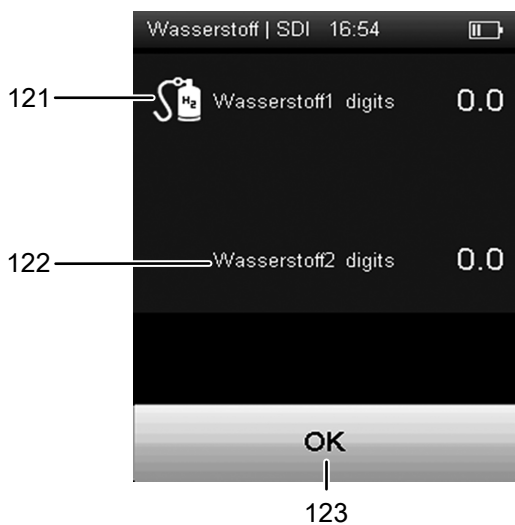
**Bildschirm "Messmodus - Temperatur - Automatische Messung"**



Pos.	Funktion
115	Zeigt die gemessene Temperatur in °C an.
116	Zeigt die Restzeit bis zur Beendigung der automatischen Messung an.
117	Öffnet einen Bildschirm zur Auswahl der Aufzeichnungsdauer von Langzeitmessungen.
118	Startet die Aufzeichnung. Die Taste färbt sich rot, sobald die Aufzeichnung gestartet wurde.
119	Stoppt die aktuelle Aufzeichnung. Die ermittelten Werte werden automatisch im aktuellen Messprojekt gespeichert.
120	Pausiert die aktuelle Aufzeichnung. Die Taste 118 blinkt. Drücken Sie diese Taste oder Taste 118 erneut, um mit der Aufzeichnung fortzufahren.



### Bildschirm "Messmodus - Wasserstoff"

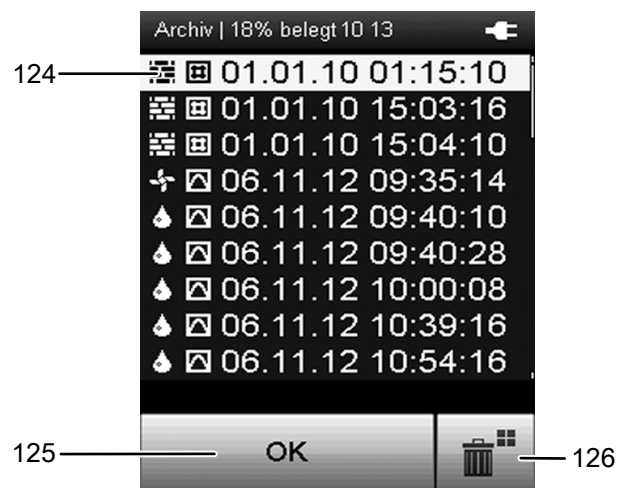


Pos.	Funktion
121	Zeigt die gemessene Wasserstoffkonzentration in digits an (dimensionsloser Messwert). Dieser Messwert wird relativ zum eingestellten Basiswert angezeigt (siehe Kapitel „Messung mit Spurengassensor vorbereiten (Aufheizphase)“). Die Anzeige von negativen Messwerten ist nicht möglich.
122	Zeigt die gemessene Wasserstoffkonzentration in digits an (dimensionsloser Messwert). Dieser Messwert wird relativ zum eingestellten Referenzwert angezeigt (siehe Kapitel „Differenzierte Indikationsmessung“). Auch negative Messwerte können angezeigt werden.
123	Verlässt den Bildschirm.

#### Hinweis!

Durch Verwendung der differenzierten Indikationsmessung ergeben sich immer neue H<sub>2</sub>-Grundkonzentrationen, auf die sich die angezeigten Messwerte beziehen. Eine Auswertung und ein Vergleich der gemessenen dimensionslosen Messwerte ist somit nicht sinnvoll, da die Messungen sich möglicherweise auf ständig wechselnde H<sub>2</sub>-Konzentrationen beziehen. Demzufolge werden die Messwerte nicht gespeichert. Verwenden Sie den Messmodus – Wasserstoff daher ausschließlich zur Ortung von Leckagen.


### Bildschirm "Archiv"



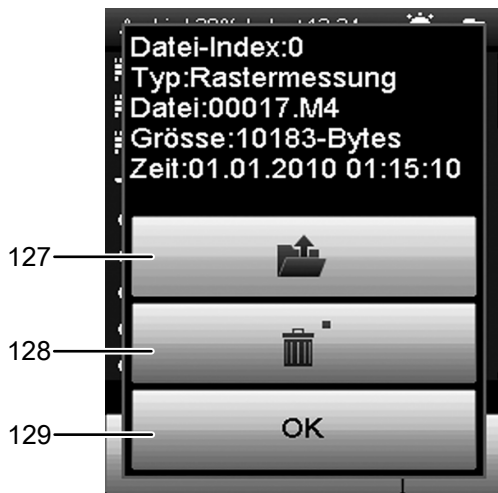
Im Bildschirm „Archiv“ können Sie sich archivierte Messprojekte ansehen oder zur Weiterbearbeitung öffnen. Sie erreichen diesen Bildschirm vom Hauptmenü.

Pos.	Funktion
124	<p>Zeigt eine Liste der im Archiv gespeicherten Messprojekte an. Der aktuell gewählte Archiveintrag wird hervorgehoben.</p> <p>Navigieren Sie wie folgt im Archiv:</p> <ol style="list-style-type: none"> <li>1. Drücken Sie am Steuerkreuz wiederholt die Taste „Herunter“, bis der gewünschte Archiveintrag ausgewählt ist.</li> <li>2. Ggf. drücken Sie am Steuerkreuz die Tasten „Links“ oder „Rechts“, um seitenweise vor oder zurück zu blättern.</li> <li>3. Drücken Sie am Steuerkreuz die Taste „OK“, um den gewählten Archiveintrag auszuwählen. Alternativ tippen Sie auf die Bildschirmtaste „OK“ (124). <ul style="list-style-type: none"> <li>⇒ Auf dem Bildschirm werden die Grunddaten des Archiveintrags angezeigt (siehe Abschnitt "Archiv - Grunddatenmenü").</li> </ul> </li> </ol>
125	Wählt den aktuell markierten Archiveintrag aus. Anschließend werden die Grunddaten des Archiveintrags angezeigt (siehe Abschnitt "Archiv - Grunddatenmenü").
126	Löscht alle Einträge im Archiv. Anschließend erscheint eine Sicherheitsabfrage. Bestätigen Sie diese mit der Taste „OK“, wenn Sie alle Einträge löschen wollen. Andernfalls tippen Sie auf die Taste „Abbrechen“.

Die Piktogramme vor den gespeicherten Messprojekten zeigen den jeweiligen Messmodus an. Die Bedeutung ist wie folgt:

	Baufeuchtemessung
	Holzfeuchtemessung
	Strömungsmessung
	Temperaturmessung
	Messung der Luftfeuchtigkeit
	Rastermessung
	Punktmessung
	Zeitmessung

**Bildschirm "Archiv - Grunddaten"**

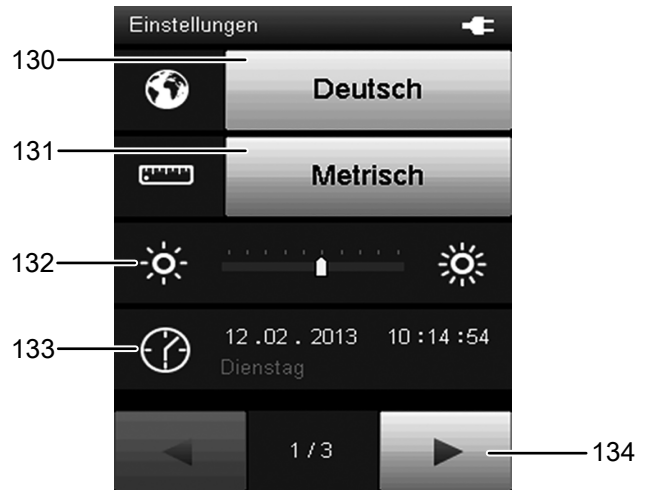


Pos.	Funktion
127	Öffnet den gewählten Archiveintrag. Je nach Messmethode werden die erfassten Messwerte des Archiveintrags angezeigt. Mit der Taste "OK" (5) kehren Sie zur Listenanzeige der Archiveinträge zurück. Handelt es sich beim Archiveintrag um eine Rastermessung, erscheint eine Taste mit Rastersymbol. Nach Drücken dieser Taste können Sie die Rastermessung bearbeiten. Einzel- oder Langzeitmessungen sind nicht im Gerät editierbar.
128	Löscht den gewählten Archiveintrag. Anschließend erscheint eine Sicherheitsabfrage. Bestätigen Sie diese mit der Taste „OK“ (5), wenn Sie den Eintrag löschen wollen. Andernfalls tippen Sie auf die Taste „Abbrechen“.
129	Schließt diesen Bildschirm und kehrt zur Listenanzeige der Archiveinträge zurück.

**Bildschirm "Einstellungen"**

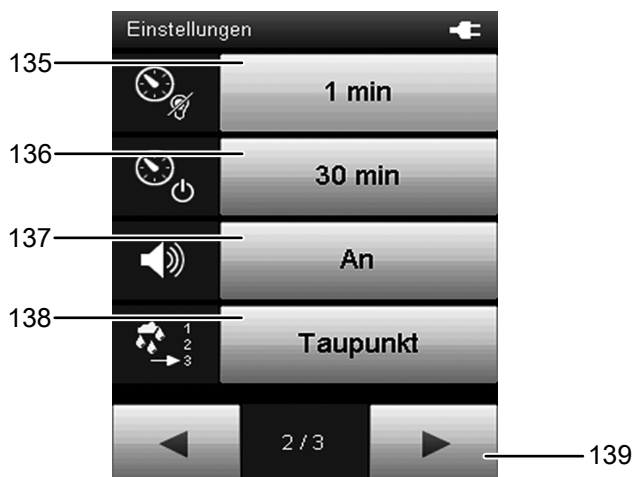
Im Bildschirm „Einstellungen“ können Sie das Gerät wie folgt konfigurieren:

**Bildschirm "Einstellungen" - Seite 1**



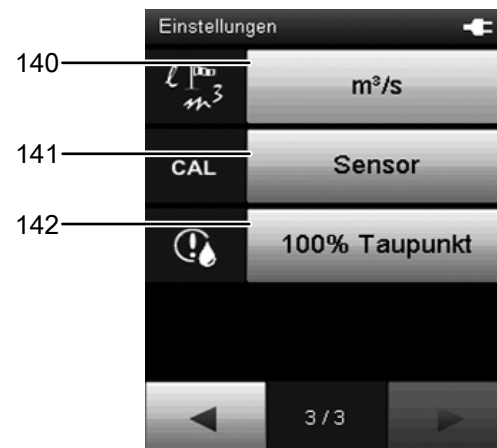
Pos.	Funktion
130	Öffnet das Untermenü zur Auswahl der Bildschirmsprache.
131	Öffnet das Untermenü zur Auswahl des Einheitensystems: Metrisch: Aktiviert das metrische Einheitensystem (z. B. bei Verwendung in Europa). Imperial: Aktiviert das imperiale Einheitensystem (z. B. bei Verwendung in den USA).
132	Stellt die Bildschirmhelligkeit ein. Diese Option ist nur mit dem Steuerkreuz unterhalb des Farbdisplays anwählbar. 1. Drücken Sie am Steuerkreuz wiederholt die Taste „Herunter“, bis die Skala ausgewählt ist. 2. Drücken Sie am Steuerkreuz die Tasten „Links“ oder „Rechts“, um die Bildschirmhelligkeit zu erhöhen oder zu verringern.
133	Stellt das Datum und die Uhrzeit ein. Diese Option ist nur mit dem Steuerkreuz unterhalb des Farbdisplays anwählbar. 1. Drücken Sie am Steuerkreuz wiederholt die Taste „Herunter“, bis das Datum ausgewählt ist. 2. Drücken Sie am Steuerkreuz die Taste „OK“ (5). ⇒ Die komplette Zeile wird ausgewählt. 3. Drücken Sie am Steuerkreuz die Tasten „Links“ oder „Rechts“, um den zu konfigurierenden Wert auszuwählen. 4. Drücken Sie am Steuerkreuz die Tasten „Hoch“ oder „Herunter“, um den zu konfigurierenden Wert zu erhöhen oder zu verringern. 5. Drücken Sie am Steuerkreuz die Taste „OK“ (5). ⇒ Die Auswahl der Zeile wird aufgehoben.
134	Öffnet die nächste Bildschirmseite.

### Bildschirm "Einstellungen" - Seite 2



Pos.	Funktion
135	Legt den Zeitraum für das automatische Dimmen des Farbdisplays fest oder deaktiviert diese Funktion: 30 Sek, 1 Min, 5 Min, Aus
136	Legt den Zeitraum für das automatische Ausschalten des Gerätes fest oder deaktiviert diese Funktion: 10 Min, 30 Min, 1 Stunde, Aus
137	Schaltet die Signal-/Tastentöne ein oder aus.
138	Wählt den anzuzeigenden Basis-Wert im Messmodus aus: Taupunkt: Zeigt den Wert als Taupunkt an. Absolut Luftfeuchte: Zeigt den Wert als absolute Luftfeuchte in g/m <sup>3</sup> an. M.-Verhältnis: Zeigt den Wert als Mischungsverhältnis (g/kg) der Masse des Wasserdampfes zu der Masse des trockenen Gases an.
139	Öffnet die nächste Bildschirmseite.

### Bildschirm "Einstellungen" - Seite 3



Pos.	Funktion
140	Legt die Einheit für den Volumenstrom fest: m <sup>3</sup> /s, m <sup>3</sup> /min, m <sup>3</sup> /h, l/min
141	Kalibriert den angeschlossenen Sensor. Nähere Informationen finden Sie im Abschnitt "Sensor kalibrieren".
142	Öffnet das Untermenü für die Anzeige der Temperatur des kritischen Taupunktes. Sie können zwischen folgenden Optionen auswählen: <ul style="list-style-type: none"> <li>• 100 %: Die Temperatur des errechneten Taupunktes wird angezeigt (100% rel. Luftfeuchtigkeit).</li> <li>• 80 %: Die Temperatur bei 80 % rel. Luftfeuchtigkeit wird als kritischer Taupunkt angezeigt.</li> <li>• 75 %: Die Temperatur bei 75% rel. Luftfeuchtigkeit wird als kritischer Taupunkt angezeigt.</li> <li>• 70 %: Die Temperatur bei 70 % rel. Luftfeuchtigkeit wird als kritischer Taupunkt angezeigt.</li> </ul>



#### Info

Der Begriff „kritischer Taupunkt“ stellt die Temperatur dar, welche für die Entstehung von Schimmel bereits kritisch ist in Bezug auf eine damit einhergehende relative Luftfeuchtigkeit von ca. 70%, 75% oder 80%, denn schon in diesen Bereichen kann sich Schimmel entwickeln.

Der kritische Taupunkt liegt somit oftmals mehrere °C über der eigentlichen Taupunkttemperatur mit 100 % r.F, bei der tatsächlich Tauwasser ausfällt!

Den kritischen Taupunkt zu kennen ist insbesondere dann wichtig, wenn man bei ansonsten völlig unauffälligem Raumklima Messungen z. B. hinter Bilderrahmen oder Wand- und Kleiderschränken vornimmt.

**Sensor kalibrieren**

Die Kalibrierung des Sensors erfolgt im Untermenü "Einstellungen" nach Drücken der Taste "Sensor" (Einstellmenü, Seite 3). Dort kann eine Einpunktkalibrierung (Nullpunktverschiebung) für die ausgewählten Sensoranzeigen durchgeführt werden. Alle Sensoren sind bereits werkseitig kalibriert und verfügen über eine entsprechende Werkskalibrierkennlinie. Bei der Einpunktkalibrierung wird durch Angabe eines Abgleichwertes (Offset) eine globale Kalibrierkurvenverschiebung durchgeführt, die für den gesamten Messbereich wirksam ist! Der einzugebende Offset ist der Wert, um den die Kalibrierkurve verschoben wird.

**Beispiel:**

Der angezeigte Wert ist immer um 5 zu hoch.  
=> Änderung des Offset für diesen Messkanal um -5.  
Werkseitig steht der Offset-Wert bei den meisten Sensortypen auf 0.0. Eine Änderung des Offset-Wertes bewirkt ein automatisches Zurücksetzen der Messwerte.

Der Wertebereich für den Offset ist abhängig vom jeweiligen Sensortyp und der zu messenden Einheit. Bei der Eingabe von Werten außerhalb des jeweiligen Wertebereichs wird eine Fehlermeldung mit Angabe der Einstellungsgrenzen ausgegeben. Die Verschiebung wird in den meisten SDI-Sensoren gespeichert und damit auch bei zukünftigen Messungen berücksichtigt.

Bitte beachten Sie, dass die Anpassung bei den Strömungssensoren über einen Faktor erfolgt. Werkseitig steht der CAL-Wert hier bei 1.0, was 100 % entspricht.

**Beispiel:**

Eine Einstellung auf 0.9 würde eine Anpassung auf 90 % und damit eine Verringerung um 10 % bedeuten. (Messwert vorher: 10 m/s; nachher: 9 m/s).

Eine Einstellung auf 1.2 würde eine Anpassung auf 120 % und damit eine Erhöhung um 20 % bedeuten. (Messwert vorher: 10 m/s; nachher: 12 m/s)

Eine Ausnahme ist die berührende Temperaturmessung mittels Oberflächenfühler auf NTC-Basis (z. B. TS131SDI). Hier erfolgt die Einstellung des Offset-Wertes über das Einstellungsmenü des Sensors. **Dort können Sie den Offset-Wert für den NTC-Sensor eingeben. Der eingestellte Offset-Wert wird hierbei im Gerät gespeichert und nicht im Sensor. Das bedeutet, dass sämtliche angeschlossenen Sensoren gleichen Typs auch mit dieser Offset-Anpassung arbeiten!**

**Messung durchführen**

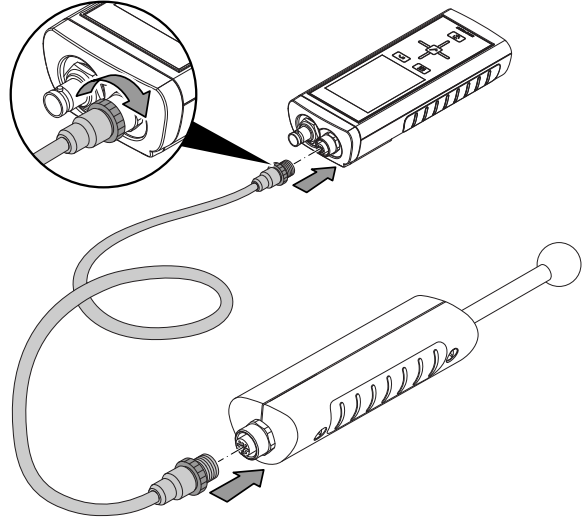

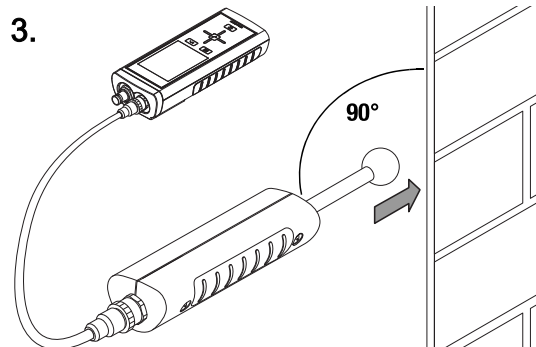


**Info**

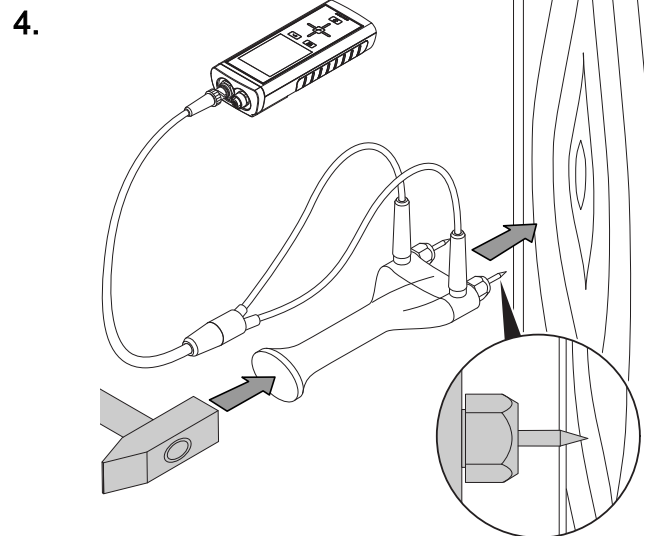
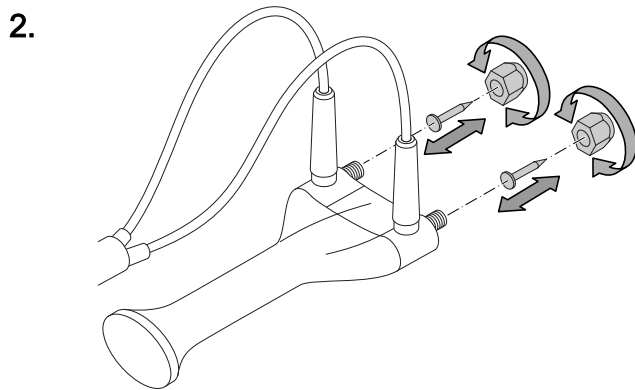
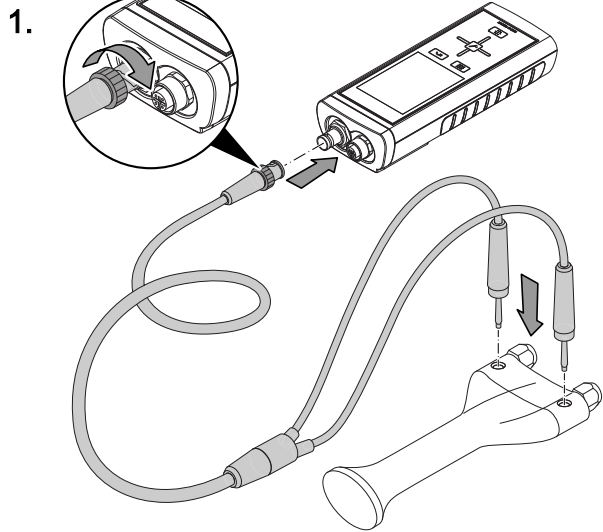
Beachten Sie, dass ein Standortwechsel von einer kalten in eine warme Umgebung zu Kondensatbildung auf der Platine des Gerätes führen kann. Dieser physikalisch nicht zu vermeidende Effekt verfälscht die Messung. Das Display zeigt in diesem Fall keine oder falsche Messwerte an. Warten Sie einige Minuten, bis sich das Gerät auf die veränderten Bedingungen eingestellt hat, bevor Sie eine Messung durchführen.

Nach Anschluss eines Sensors und Auswahl des Messmodus beginnt die Messung automatisch.

**Messung mit SDI-Sensor durchführen (beispielhaft mit Feuchtesensor TS 660 SDI)**

1. 
2. 
3. 

### Messung mit BNC-Elektrode durchführen (beispielhaft mit Hand-Elektrode TS 60)



### Außerbetriebnahme

1. Schalten Sie das Gerät mit der Taste „Ein/Aus“ aus (siehe Abschnitt „Ausschalten“).
2. Entfernen Sie verbundene Anschlusskabel und Sensoren.
3. Reinigen Sie das Gerät gemäß dem Kapitel „Wartung“.
4. Lagern Sie das Gerät gemäß dem Kapitel „Lagerung“.

## PC-Software

Verwenden Sie die PC-Software MultiMeasure Studio Standard (kostenfreie Standardversion) oder MultiMeasure Studio Professional (kostenpflichtige professionelle Version, Dongle notwendig), um eine detaillierte Analyse und Visualisierung Ihrer Messergebnisse durchzuführen. Nur mithilfe dieser PC-Software und eines TROTEC® USB-Dongles (Professional) können alle Konfigurations-, Visualisierungs- und Funktionsmöglichkeiten des Gerätes verwendet werden.

### Installationsvoraussetzungen

Stellen Sie sicher, dass die folgenden Mindestanforderungen zur Installation der PC-Software MultiMeasure Studio Standard oder MultiMeasure Studio Professional erfüllt sind:

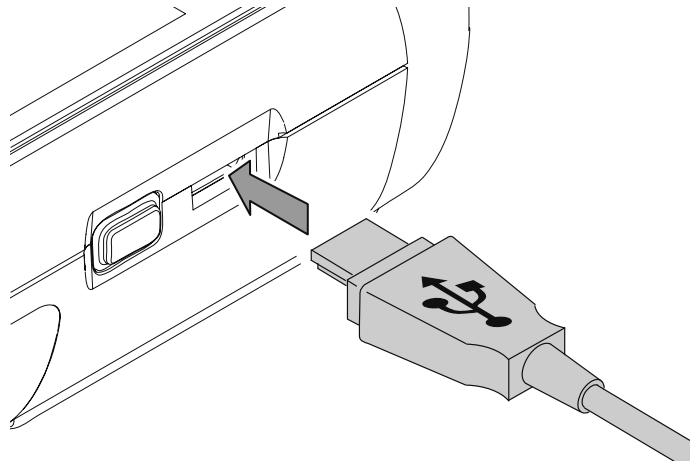
- Unterstützte Betriebssysteme (32 oder 64 Bit-Version):
  - Windows XP ab Service Pack 3
  - Windows Vista
  - Windows 7
  - Windows 8
  - Windows 10
- Softwareanforderungen:
  - Microsoft Excel (zur Darstellung der gespeicherten Excel-Dokumente)
  - Microsoft .NET Framework 3.5 SP1 (wird ggf. automatisch während der Installation der PC-Software mitinstalliert)
- Hardwareanforderungen:
  - Prozessorgeschwindigkeit: mind. 1,0 GHz
  - USB-Anschluss
  - Internetanschluss
  - mind. 512 MB Arbeitsspeicher
  - mind. 1 GB Festplattenspeicher
  - optional: TROTEC® USB-Dongle (Professional) zur Nutzung der professionellen Version der PC-Software

### Installation der PC-Software

1. Laden Sie die aktuelle PC-Software aus dem Internet herunter. Gehen Sie hierzu auf die Webseite [www.trotec.de](http://www.trotec.de). Klicken Sie auf Service, dann auf Downloads und anschließend auf Software. Wählen Sie die Software MultiMeasure Studio Standard aus der Liste aus. Kontaktieren Sie Ihren TROTEC®-Kundenservice, wenn Sie die optional erhältliche professionelle Version der PC-Software MultiMeasure Studio Professional (Dongle) verwenden möchten.
2. Starten Sie die Installation mit einem Doppelklick auf die heruntergeladene Datei.
3. Folgen Sie den Anweisungen des Installations-Assistenten.

### Starten der PC-Software

1. Verbinden Sie das Gerät und Ihren PC mit dem im Lieferumfang enthaltenen USB-Verbindungskabel.



### Hinweis

Schritt 2. muss nur durchgeführt werden, wenn Sie die Professional- Funktionen der Software nutzen. Wenn Sie die Standard-Funktionen der Software nutzen, fahren Sie mit Schritt 3. fort.

2. Verbinden Sie zum Freischalten der Professional-Funktionen den TROTEC® USB-Dongle mit einem freien USB-Anschluss am PC.
  - Der TROTEC® USB-Dongle (Professional) wird vom Betriebssystem automatisch erkannt.
  - Wenn Sie den TROTEC® USB-Dongle (Professional) erst nach dem Starten der PC-Software mit Ihrem PC verbinden, klicken Sie in der PC-Software auf den Menüpunkt Parameter. Anschließend klicken Sie auf das USB-Symbol (Dongle Prüfung), um den angeschlossenen TROTEC® USB-Dongle (Professional) einzulesen.
3. Schalten Sie das Gerät ein (siehe Kapitel *Einschalten und Messung durchführen*).
4. Starten Sie die Software MultiMeasure Studio. Je nach Freischaltungsverfahren werden Sie aufgefordert, den ihnen zugeteilten Zugangscod in eine Maske einzugeben. Erst danach wird der Dongle für die Freigabe der entsprechenden Professional-Tools der Software aktiviert.



### Hinweis

Informationen zur Nutzung der Software MultiMeasure Studio finden Sie im Hilfetext der Software.

## Wartung und Reparatur

### Batteriewechsel

Wechseln Sie die Batterien aus, wenn beim Einschalten die Meldung *Batt lo* angezeigt wird, oder sich das Gerät nicht mehr einschalten lässt.

Siehe Kapitel Bedienung, *Batterien einsetzen*.

### Tätigkeiten vor Wartungsbeginn

1. Schalten Sie das Gerät aus (siehe Kapitel "Bedienung" - "Ausschalten").
2. Entfernen Sie verbundene Anschlusskabel und Sensoren.



#### Gefahr



**Bei Wartungstätigkeiten und Reparaturen, die das Öffnen des Gehäuses erfordern, wenden Sie sich an den Trotec-Kundenservice. Widerrechtlich geöffnete Geräte sind von jeglicher Gewährleistung ausgenommen und Garantieansprüche verfallen.**

### Sichtprüfung des Gerätes

1. Kontrollieren Sie das Gehäuse auf Verschmutzungen und Beschädigungen.
2. Kontrollieren Sie den SDI-, den BNC- und den USB-Anschluss auf Verschmutzungen und Beschädigungen.
3. Kontrollieren Sie das Farbdisplay auf Verschmutzungen und Beschädigungen.
4. Prüfen Sie den einwandfreien Sitz der Batterien und des Batteriefachdeckels.

Beschädigte Anschlüsse können Messungen und Messergebnisse verfälschen. Ein beschädigtes Farbdisplay kann die Darstellung der Messergebnisse beeinträchtigen. Kontaktieren Sie in diesem Fall Ihren Trotec-Kundenservice oder ersetzen Sie das Gerät durch ein neues.

### Reinigung

Reinigen Sie das Gerät mit einem angefeuchteten, weichen, fusselreien Tuch. Achten Sie darauf, dass keine Feuchtigkeit in das Gehäuse eindringt. Verwenden Sie keine Sprays, Lösungsmittel, alkoholhaltige Reiniger oder Scheuermittel, sondern nur klares Wasser zum Anfeuchten des Tuches.

Beseitigen Sie Verschmutzungen des Gehäuses, der Anschlüsse und des Farbdisplays.

### Reparatur

Nehmen Sie keine Änderungen am Gerät vor und bauen Sie keine Ersatzteile ein. Wenden Sie sich zur Reparatur oder Geräteüberprüfung an den Hersteller.

## Fehler und Störungen

Das Gerät wurde während der Produktion mehrfach auf einwandfreie Funktion geprüft. Sollten dennoch Funktionsstörungen auftreten, so überprüfen Sie das Gerät nach folgender Auflistung.

### Das Gerät schaltet sich nicht ein:

- Überprüfen Sie den Ladezustand der Batterien. Wechseln Sie die Batterien aus, wenn beim Einschalten die Meldung *Batt lo* angezeigt wird.
- Überprüfen Sie den korrekten Sitz der Batterien. Achten Sie auf die korrekte Polung.
- Führen Sie eine elektrische Überprüfung niemals selber durch sondern kontaktieren Sie hierzu Ihren TROTEC®-Kundenservice.

### Das Gerät läuft, aber es werden keine Messwerte angezeigt:

- Überprüfen Sie, ob das Multifunktionsmessgerät im richtigen Sensormodus arbeitet.
- Überprüfen Sie die Verbindungskabel am SDI bzw. BNC-Anschluss auf richtigen Sitz.
- Überprüfen Sie das verwendete Verbindungskabel und dessen Anschlüsse sowie die Anschlüsse am Multifunktionsmessgerät auf Beschädigungen (z. B. Kabelbruch, beschädigte Pins etc.). Verwenden Sie ggf. ein anderes Verbindungskabel des gleichen Typs, um Fehler auszuschließen.
- Stellen Sie sicher, dass der korrekte Sensor für die jeweilige Messung verwendet wird. Beachten Sie hierzu auch das Praxishandbuch oder den Produktkatalog für Messgeräte.
- Stellen Sie sicher, dass das Farbdisplay eingeschaltet ist. Betätigen Sie ggf. die Taste „Beleuchtung ein/aus“ (siehe Kapitel „Gerätedarstellung“).
- Kontrollieren Sie die Raumtemperatur und die relative Luftfeuchtigkeit. Beachten Sie den zulässigen Arbeitsbereich des Gerätes gemäß den technischen Daten.
- Überprüfen Sie, ob das Multifunktionsmessgerät auf Drücken des Farbdisplays reagiert. Wenn trotz eingeschaltetem Farbdisplay und ausreichend geladener Batterien keine Reaktion erfolgt, hat sich ggf. die Geräte-Firmware aufgehängt. Starten Sie das Multifunktionsmessgerät neu. Entnehmen Sie hierzu ggf. eine Batterie und legen Sie diese wieder ein.

### Ihr Gerät funktioniert nach den Überprüfungen nicht einwandfrei?

Kontaktieren Sie Ihren Trotec-Kundenservice.

**Verwendung des Spurengassensors TS 800 SDI (optional)**



**Warnung vor heißer Oberfläche**

Die silberne Sensorschutzkappe (Sinterfilter) des Spurengassensors erhitzt sich während des Betriebs auf einen Temperaturwert, der ca. 40 °C über der jeweiligen Umgebungstemperatur liegt. Fassen Sie die Sensorschutzkappe nicht an.



**Warnung vor explosionsgefährlichen Stoffen**

Verwenden Sie keinen reinen Wasserstoff als Prüfgas. Es besteht Explosionsgefahr! Verwenden Sie ausschließlich das im Kapitel „Prüfgas und Kalibrierigas“ empfohlene Gasgemisch.

**Hinweis**

Um Beschädigungen des Spurengassensors zu vermeiden, tauchen Sie diesen niemals in stehendes Wasser, andere Flüssigkeiten, Schlamm oder feinpulvrige bzw. puderförmige Substanzen.

**Prüfgas und Kalibrierigas**

Verwenden Sie als Prüfgas ein Gemisch aus 95 % Stickstoff und 5 % Wasserstoff. Dieses Gasgemisch ist nicht feuergefährlich, nicht explosiv und weder giftig noch korrosiv.

Verwenden Sie dieses Prüfgas nicht zum Kalibrieren des Spurengassensors. Das Kalibrierigas muss Sauerstoff enthalten. Trotec empfiehlt als Kalibrierigas 50 ppm Wasserstoff in synthetischer Luft.

**Funktionsweise**

Mithilfe dieses Spurengassensors ist eine zerstörungsfreie Erkennung und Positionsörtung von Leckagen in mit Prüfgas gespülten Anlagen möglich. Hierzu wird eine indikative Messung der Wasserstoffkonzentration durchgeführt. Eingeschränkt ist auch die Messung leicht flüchtiger, brennbarer Gase möglich.

Wasserstoff zeichnet sich durch seine geringe Molekülgröße und hohe Diffusionsgeschwindigkeit aus. Dadurch tritt der im Prüfgas enthaltene Wasserstoff nach dem Einfüllen in das zu prüfende System durch kleine Öffnungen (z. B. Risse in der Hülle von Druckbehältern, Rohren, Tanks) wieder in die Umgebungsluft aus. Auch durch umgebende bzw. abdeckende Materialien (z. B. Estrich, Putz, mineralisches Fugenmaterial) kann Wasserstoff diffundieren. Somit können verdeckt liegende Leckagen in der Haustechnik durch Detektion des Wasserstoffs eingegrenzt oder sogar exakt geortet werden. Das umgebende Material muss hierzu nicht zerstört werden.

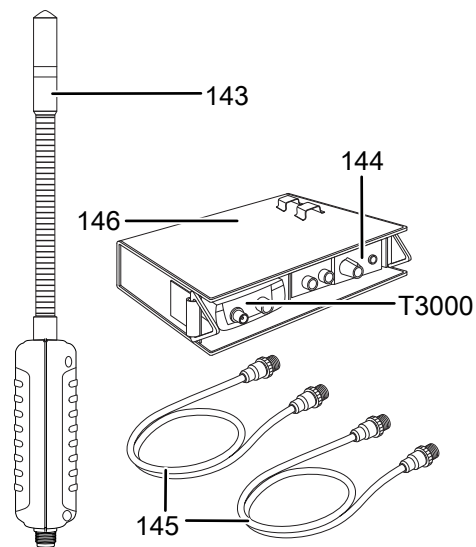
Durch seine hohe Auflösungsgenauigkeit erfasst der Spurengassensor TS 800 SDI bereits geringe Konzentrationen von Wasserstoff ab 1 ppm. Die Detektion erfolgt dabei über eine beheizte Sensorik, welche permanent die Wasserstoffkonzentration in der Umgebung innerhalb des Messbereiches von 0 ppm bis 1000 ppm ermittelt. Während der Messung werden ansteigende und fallende Wasserstoffkonzentrationen sowohl akustisch am Handgriff des Spurengassensors signalisiert als auch numerisch im Farbdisplay des Messgerätes angezeigt.

Der Spurengassensor dient nicht zur absoluten Bestimmung des Wasserstoffgehaltes der Umgebungsluft!

**Lieferumfang**

Zum Lieferumfang des TS 800 SDI Spurengassensor- Sets gehören:

- 1 x Spurengassensor TS 800 SDI (143)
- 1 x BatteryPack (144)
- 2 x TC 30 SDI Verbindungskabel (145)
- 1 x Gerätetasche (146)
- 1 x Ladeteil (nicht abgebildet)



**Hinweise zum BatteryPack**

Das BatteryPack enthält einen speziellen Bleiakku, welcher eine durchgehende Arbeitszeit von ca. 4 Stunden ermöglicht.

Laden Sie das BatteryPack mithilfe des Ladeteils möglichst immer vollständig und ohne Unterbrechung auf. Verwenden Sie das BatteryPack anschließend, bis es nahezu vollständig entladen ist.

Ein „Memory-Effekt“ tritt nicht auf, wenn der Bleiakku gelegentlich nicht vollständig entladen und geladen wird. Vermeiden Sie aber möglichst das sogenannte Zwischenladen, um die Lebensdauer des Bleiakkus nicht zu beeinträchtigen.

Bei einer Batteriespannung zwischen 11,5 V und 11 V wird der Bleiakku im Reservebereich betrieben. Es ertönen zwei kurze Hinweistöne. Der Spurengassensor kann jedoch trotzdem in Betrieb genommen werden.



Ist der Bleiakku entladen, ertönt alle 10 Sekunden ein Dreiklang-Hinweiston. Im Farbdisplay des Multifunktionsmessgerätes T3000 blinkt der Wert „-1000.0“ (Batteriespannung <math>< 11\text{ V}</math>).

Bei einer niedrigeren Kapazität des Bleiakkus wird der Betrieb automatisch unterbrochen, um Beschädigungen des Bleiakkus zu vermeiden.

Schalten Sie den Spurengassensor aus (siehe Kapitel „Ein- und Ausschalten des Spurengassensors“) und laden Sie das BatteryPack mithilfe des Ladenezteils.

Sofern der Bleiakku nicht vollständig entladen und noch eine Mindestspannung vorhanden ist, können Sie den Spurengassensor auch direkt über das am BatteryPack angeschlossene Ladenezteil betreiben. Dabei wird der Bleiakku zusätzlich aufgeladen.

**Stellen Sie vorher jedoch unbedingt sicher, dass der Bleiakku nicht bereits tiefentladen ist!**

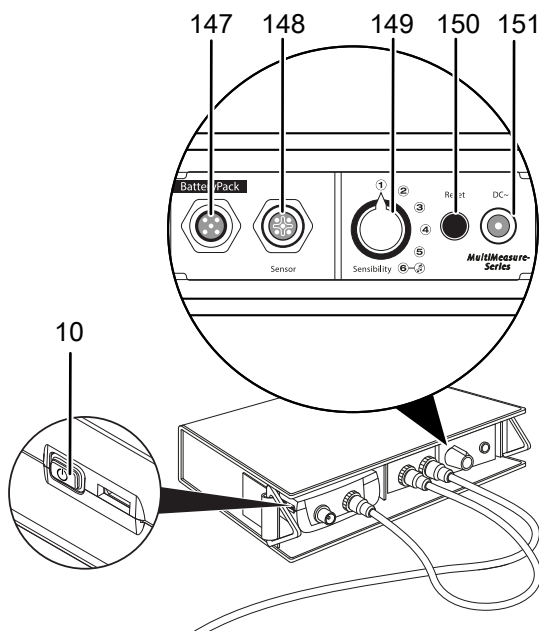
#### Hinweis

Lagern und laden Sie den Bleiakku immer bei Temperaturen von  $15\text{ }^{\circ}\text{C}$  bis  $35\text{ }^{\circ}\text{C}$ . Andernfalls drohen hohe Kapazitätsverluste und langfristig Beschädigungen des Bleiakkus!

#### Anschluss des Spurengassensors an das Multifunktionsmessgerät T3000

##### Ein- und Ausschalten des Spurengassensors

Der Spurengassensor wird ebenfalls ein- oder ausgeschaltet, wenn Sie die Ein-/Aus-Taste (10) am Multifunktionsgerät T3000 betätigen.



#### Hinweis

Stellen Sie sicher, dass der Spurengassensor korrekt am Multifunktionsgerät T3000 angeschlossen ist. Der Spurengassensor bleibt ausgeschaltet, wenn er lediglich mit dem BatteryPack verbunden ist.

#### Bedienelemente des Spurengassensors

Verwenden Sie zur Bedienung des Spurengassensors die Bedienelemente am BatteryPack.

Pos.	Funktion
147	Anschluss für Verbindungskabel zum Multifunktionsmessgerät T3000
148	Anschluss für Verbindungskabel zum Spurengassensor
149	Wahlschalter „Empfindlichkeit“: Position 1: Maximal-Intervall bei Messwertdifferenz 500 (Gerät reagiert erst auf größere Mengen Wasserstoff.) Position 2: Maximal-Intervall bei Messwertdifferenz 200 Position 3: Maximal-Intervall bei Messwertdifferenz 100 Position 4: Maximal-Intervall bei Messwertdifferenz 50 Position 5: Maximal-Intervall bei Messwertdifferenz 10 (Gerät reagiert auf kleinste Mengen Wasserstoff.) Position 6: Signalton deaktiviert
150	Taste „Reset“: Definiert den aktuellen Messwert als neuen Referenzwert.
151	Anschluss für Ladenezteil

#### Messung mit Spurengassensor vorbereiten (Aufheizphase)

1. Stellen Sie sicher, dass der Spurengassensor und das Multifunktionsmessgerät T3000 ordnungsgemäß miteinander verbunden sind.
2. Stellen Sie sicher, dass das Multifunktionsmessgerät T3000 eingeschaltet ist.



#### Warnung vor heißer Oberfläche

Die silberne Sensorschutzkappe (Sinterfilter) des Spurengassensors erhitzt sich während des Betriebs auf einen Temperaturwert, der ca.  $40\text{ }^{\circ}\text{C}$  über der jeweiligen Umgebungstemperatur liegt.

Fassen Sie die Sensorschutzkappe nicht an.

Nach dem Einschalten wird der Spurengassensor ca. 1 Minute lang auf ca.  $600\text{ }^{\circ}\text{C}$  aufgeheizt – unabhängig von der Position des Wahlschalters „Empfindlichkeit“.

Während der Aufheizphase führt der Spurengassensor eine Selbstkalibrierung zur Ermittlung des Basiswertes für die Wasserstoffkonzentration in der Umgebung durch.



**Info**

Stellen Sie während der Aufheizphase sicher, dass sich der Spurengassensor nicht in der Nähe einer relevanten Wasserstoffquelle befindet. Andernfalls kann eine erhöhte Wasserstoffkonzentration die Selbstkalibrierung beeinträchtigen.

Während des Aufheizens sinkt der Anzeigewert „Wasserstoff 2“ im Farbdisplay des Multifunktionsmessgerätes T3000 von 50 auf 0. Bei Erreichen des Nullwertes ist der Spurengassensor einsatzbereit.

Wenn Sie den Signalton des Spurengassensors deaktiviert haben (Wahlschalter „Empfindlichkeit“ auf Position 6), wird das Ende der Aufheizphase mit einem kurzen Hinweiston signalisiert. Der Spurengassensor ist betriebsbereit.

Wenn Sie den Signalton des Spurengassensors aktiviert haben (Wahlschalter „Empfindlichkeit“ auf Position 1–5), ertönt dieser Hinweiston am Ende der Aufheizphase nicht. Die Betriebsbereitschaft wird automatisch mindestens einmal pro Sekunde mittels Signalton angezeigt.

**Messung mit Spurengassensor durchführen**

1. Stellen Sie zu Beginn einer Messung den Wahlschalter „Empfindlichkeit“ auf Position 5.
  - ⇒ Zu Beginn einer Messung ist die Leckrate des austretenden Wasserstoffs noch nicht bekannt. Steht der Wahlschalter „Empfindlichkeit“ in der Position 5, werden auch kleinste Mengen Wasserstoff erkannt.
2. Untersuchen Sie den Umgebungsbereich auf erhöhte Wasserstoffkonzentration.
  - ⇒ Die Anzeige im Farbdisplay des Multifunktionsmessgerätes T3000 zeigt einen steigenden Messwert an, wenn Sie sich einem Bereich mit höherer Wasserstoffkonzentration nähern. Zusätzlich erzeugt der Spurengassensor einen Signalton, welcher bei steigenden Messwerten mit einer ansteigenden Frequenz und in kürzeren Intervallen ertönt.
  - ⇒ Die Anzeige im Farbdisplay des Multifunktionsmessgerätes T3000 zeigt einen sinkenden Messwert an, wenn Sie sich aus dem Bereich mit höherer Wasserstoffkonzentration entfernen. Der Signalton des Spurengassensors ertönt in längeren Intervallen mit einer sinkenden Frequenz.
3. Regulieren Sie die Position des Wahlschalters „Empfindlichkeit“ im Verlauf der Messung je nach den Erfordernissen vor Ort.



**Info**

Im Standardbetrieb ist es nicht möglich, Messwerte unterhalb des Basiswertes (negative Messwerte) anzuzeigen.  
Um Umgebungsbereiche zu untersuchen, in denen die Wasserstoffkonzentration unterhalb des Basiswertes liegt, verwenden Sie die differenzierte Indikationsmessung mithilfe der Taste „Reset“ (siehe Kapitel „Differenzierte Indikationsmessung“).

**Differenzierte Indikationsmessung**

1. Drücken Sie am BatteryPack die Taste „Reset“, um den aktuellen Messwert als neuen Referenzwert festzulegen.
  - ⇒ Ein kurzer Hinweiston bestätigt die Auswahl des neuen Referenzwertes.
  - ⇒ Auf dem Farbdisplay des Multifunktionsmessgerätes T3000 werden im Bildschirm „Messmodus – Wasserstoff“ zeitgleich zwei verschiedene Messwerte angezeigt.

Bei der differenzierten Indikationsmessung reagiert der Spurengassensor auch bei erhöhter Wasserstoffkonzentration in der Umgebung auf kleinste Änderungen der Wasserstoffkonzentration.

Wenn Sie Umgebungen mit höheren oder niedrigeren Wasserstoffkonzentrationen erreichen, verändert sich der angezeigte Messwert in der unteren Messwertanzeige im Bildschirm „Messmodus – Wasserstoff“ in Relation zum Referenzwert. Bei steigender Wasserstoffkonzentration steigt er an. Bei sinkender Wasserstoffkonzentration werden auch negative Messwerte in Relation zum Referenzwert angezeigt.

Als Bezugswert für die Signaltonintervalle dient nicht mehr der Basiswert, sondern der gewählte Referenzwert.

Durch die Kombination von Basiswert und Referenzwert sowie einer systematischen Vorgehensweise können Sie die Wasserstoffaustrittsstelle auch bei ungünstigen Bedingungen lokalisieren.

**Schematisches Beispiel der Messwertanzeigen**

Im nachfolgenden Beispiel werden drei aneinander grenzende fiktive Messumgebungen angenommen:

- In Umgebung 1 herrscht eine Wasserstoffgrundkonzentration entsprechend 200 digits.
- In Umgebung 2 herrscht eine Wasserstoffgrundkonzentration entsprechend 300 digits.
- In Umgebung 3 herrscht eine Wasserstoffgrundkonzentration entsprechend 100 digits.

Die Wasserstoffgrundkonzentrationen sind dem Beispielanwender nicht bekannt, lediglich dem Leser zum besseren Verständnis.

Der Spurengassensor wird in Umgebung 1 in Betrieb genommen. Nach der Anlaufphase und Autokalibrierung wird der Basiswert 0 für die vorherrschende Wasserstoffgrundkonzentration (200 digits) festgelegt.

## Die Messungen erfolgen zunächst im Standardbetrieb.

In Umgebung 1 wird synchron in der oberen und unteren Messwertanzeige der relative Messwert 0 angezeigt. Nun erreicht der Anwender Umgebung 2. Beide Messwertanzeigen zeigen hier einen relativen Messwert von 100 bezogen auf den Basiswert an. Zuletzt erreicht der Anwender Umgebung 3. Hier zeigen beide Anzeigen wieder 0 an, obwohl die Wasserstoffgrundkonzentration 100 digits niedriger ist, als die dem Basiswert zugrunde liegende Konzentration. Dies liegt daran, dass im Standardbetrieb keine Messwerte unterhalb des Basiswertes (negative Messwerte) angezeigt werden können.

Jetzt kehrt der Anwender in die Umgebung 3 zurück. Die obere Anzeige zeigt hier in Relation zum Basiswert den Messwert 0 an, die untere Anzeige jedoch in Relation zum Referenzwert den Messwert -100.

Immer noch in Umgebung 3 führt der Anwender erneut eine differenzierte Indikationsmessung durch. Die Messwertanzeige des Referenzwertes wechselt nun von -100 auf 0, da diese Umgebung als neuer Referenzwert bestimmt wurde. Im Anschluss daran betritt der Anwender Umgebung 2. Hier zeigt die obere Anzeige wie zu Beginn den Messwert 100 an, da der Basiswert nicht verändert wurde. Aufgrund der erneuten differenzierten Indikationsmessung in Umgebung 3 und damit einer erneuten Referenzwertfestlegung zeigt nun jedoch die untere Messwertanzeige in Umgebung 2 einen Messwert von 200 an.



### Info

Die Korrelation von Messwertanzeige und H<sub>2</sub>-Konzentration ist nicht linear, sondern logarithmisch. Der angezeigte Digit-Wert entspricht nicht automatisch dem ppm-Wert!

### Praxisbeispiel

Die Messstelle befindet sich im Keller eines Hauses. Eine Druckwasserleitung wurde mittels vorab erfolgter Druckprüfungen als zu prüfendes Element ermittelt und führt durch insgesamt drei Kellerräume, von denen keiner ein Fenster hat.

Nach erfolgter Spülung der Leitung mit Luft durch einen Kompressor und anschließendem Einbringen des Prüfgases dringt nun das Gas aus der Leckstelle aus. Diese Stelle soll gefunden werden. Da keinerlei feuchte Stellen am Boden zu sehen sind, ist jeder Raum einzeln zu prüfen.

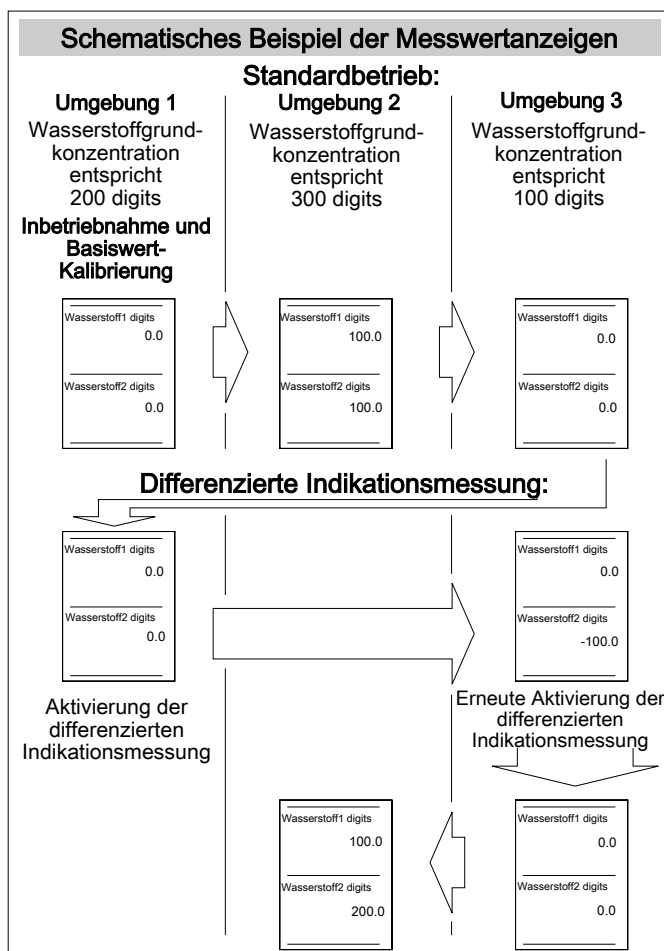
Die erste Messung erfolgt in Kellerraum 1 – ohne Erfolg. Nach ca. 5 Minuten erfolgt die ebenfalls erfolglose Messung in Kellerraum 2. Die Leckage müsste sich demnach in Kellerraum 3 befinden. Nach 10 Minuten betritt der Anwender den mit Spurengas angereicherten dritten Kellerraum. Das Gerät zeigt einen hohen Grundausschlag an und erzeugt Signaltöne mit hoher Frequenz.

Da der Raum nicht gelüftet werden kann, muss die Leckage bei der vorherrschenden, hohen H<sub>2</sub>-Konzentration gefunden werden. Hierzu wird ein Referenzwert mithilfe der differenzierten Indikationsmessung aktiviert (siehe Kapitel „Differenzierte Indikationsmessung“).

Dadurch wird vom Anwender ein aktiver Abgleich in Bezug auf die H<sub>2</sub>-Umgebungs-konzentration vorgenommen. Diese wird nun als Referenzwert 0 angenommen.

Auf nach oben abweichende Konzentrationen, beispielsweise direkt über oder nahe der Leckage, reagiert das Gerät wieder mit entsprechendem Ton- und/ oder Zahlenschlag.

Auch die Funktion des Empfindlichkeitsreglers mit seinen sechs Einstellmöglichkeiten bleibt vollständig erhalten.



**Der Anwender kehrt nun zur Umgebung 1 zurück, um die differenzierte Indikationsmessung mithilfe der Taste „Reset“ zu nutzen (siehe Kapitel „Differenzierte Indikationsmessung“).**

In Umgebung 1 aktiviert der Anwender die differenzierte Indikationsmessung und definiert einen zusätzlichen Referenzwert für die aktuelle Umgebungskonzentration. Die obere Anzeige zeigt nun den Messwert relativ zum Basiswert an. Die untere Anzeige zeigt den Messwert relativ zum Referenzwert an.

Da sowohl die Festlegung des Basiswertes als auch die des Referenzwertes in dieser Umgebung erfolgten, zeigen beide Messwertanzeigen in dieser Umgebung zunächst den Wert 0 an.

Somit ist eine Ortung der höchsten H<sub>2</sub>-Konzentration selbst in Umgebungen möglich, die bereits mit Prüfgas angereichert sind.

### Fehler und Störungen des Spurengassensors

Der Spurengassensor wurde während der Produktion mehrfach auf einwandfreie Funktion geprüft. Sollten dennoch Funktionsstörungen auftreten, überprüfen Sie den Spurengassensor nach folgender Auflistung.

#### Basiskalibrierung schlägt fehl:

- Heizen Sie den Spurengassensor niemals in der Nähe einer Wasserstoffquelle auf.

#### Der angezeigte Messwert steigt über einen längeren Zeitraum dauerhaft auf ca. 20 bis 30 digits an:

- Dieses sogenannte Grundrauschen tritt auf, wenn der Wahlschalter „Empfindlichkeit“ auf Position 5 oder 6 steht. Dieser Effekt ist normal und über den Gesamtmessbereich von 1000 digits vernachlässigbar.

#### Der Spurengassensor reagiert empfindlich auf Störquellen wie brennbare Gase:

- Durch das physikalische Prinzip des Detektionsverfahrens reagiert der Spurengassensor nicht nur auf Wasserstoff, sondern auch auf andere brennbare Gase (z. B. Alkohol-Luft-Gemische, Methan oder Kohlenwasserstoffe).
- Verwenden Sie die differenzierte Indikationsmessung, um eine im Einzelfall vorhandene permanente Störquelle zu umgehen (siehe Kapitel „Differenzierte Indikationsmessung“). Dadurch wird die Empfindlichkeit für Störquellen gesenkt und die Empfindlichkeit zur Detektion von Wasserstoff erhöht.

### Reinigung des Spurengassensors

#### Hinweis

Die silberfarbene Sensorschutzkappe ist mit einem speziellen Aufkleber versiegelt. Schrauben Sie silberfarbene Sensorschutzkappe nicht ab. Andernfalls kann der Sensor beschädigt werden.

#### Hinweis

Verwenden Sie zur Reinigung niemals Wasser oder scharfe Reinigungsmittel. Diese können den Sensorkopf zerstören, wenn sie mit ihm in Berührung kommen.

1. Warten Sie nach einer Messung mit dem Spurengassensor ca. 5 Minuten, bevor Sie ihn reinigen. Nach ca. 5 Minuten ist die silberfarbene Sensorschutzkappe ausreichend abgekühlt.
2. Reinigen Sie die silberfarbene Sensorschutzkappe nur äußerlich unter leichtem Druck mithilfe einer kurzborstigen Bürste (z. B. Feilenbürste).
3. Stellen Sie sicher, dass die silberfarbene Sensorschutzkappe fest angeschraubt ist. Es darf kein Feinstaub unter die Sensorschutzkappe oder direkt auf das Sensorelement geraten.
4. Entfernen Sie ggf. losen Staub per Druckluft. Achten Sie darauf, dass der Druckluftstrahl nur im Bereich der silberfarbenen Sensorschutzkappe eingesetzt wird.

### Verwendung des Spurengassensors TS 810 SDI (optional)



#### Warnung vor explosionsgefährlichen Stoffen

Verwenden Sie keinen reinen Wasserstoff als Prüfgas. Es besteht Explosionsgefahr! Verwenden Sie ausschließlich das im Kapitel „Prüfgas und Kalibriergas“ empfohlene Gasgemisch.

#### Hinweis

Um Beschädigungen des Spurengassensors zu vermeiden, tauchen Sie diesen niemals in stehendes Wasser, andere Flüssigkeiten, Schlamm oder feinpulvrige bzw. puderförmige Substanzen.

#### Prüfgas und Kalibriergas

Verwenden Sie als Prüfgas ein Gemisch aus 95 % Stickstoff und 5 % Wasserstoff. Dieses Gasgemisch ist nicht feuergefährlich, nicht explosiv und weder giftig noch korrosiv.

Verwenden Sie dieses Prüfgas nicht zum Kalibrieren des Spurengassensors. Das Kalibriergas muss Sauerstoff enthalten. Trotec empfiehlt als Kalibriergas 50 ppm Wasserstoff in synthetischer Luft.

#### Funktionsweise

Mithilfe dieses Spurengassensors ist eine zerstörungsfreie Erkennung und Positionsortung von Leckagen in mit Prüfgas gespülten Anlagen möglich. Hierzu wird eine indikative Messung der Wasserstoffkonzentration durchgeführt. Eingeschränkt ist auch die Messung leicht flüchtiger, brennbarer Gase möglich.

Wasserstoff zeichnet sich durch seine geringe Molekülgröße und hohe Diffusionsgeschwindigkeit aus. Dadurch tritt der im Prüfgas enthaltene Wasserstoff nach dem Einfüllen in das zu prüfende System durch kleine Öffnungen (z. B. Risse in der Hülle von Druckbehältern, Rohren, Tanks) wieder in die Umgebungsluft aus. Auch durch umgebende bzw. abdeckende Materialien (z. B. Estrich, Putz, mineralisches Fugenmaterial) kann Wasserstoff diffundieren. Somit können verdeckt liegende Leckagen in der Haustechnik durch Detektion des Wasserstoffs eingegrenzt oder sogar exakt geortet werden. Das umgebende Material muss hierzu nicht zerstört werden.

Durch seine hohe Auflösungsgenauigkeit erfasst der Spurengassensor TS 800 SDI bereits geringe Konzentrationen von Wasserstoff ab 1 ppm. Die Detektion erfolgt dabei über eine beheizte Sensorik, welche permanent die Wasserstoffkonzentration in der Umgebung innerhalb des Messbereiches von 0 ppm bis 1000 ppm ermittelt. Während der Messung werden ansteigende und fallende Wasserstoffkonzentrationen sowohl akustisch am Handgriff des Spurengassensors signalisiert als auch numerisch im Farbdisplay des Messgerätes angezeigt.

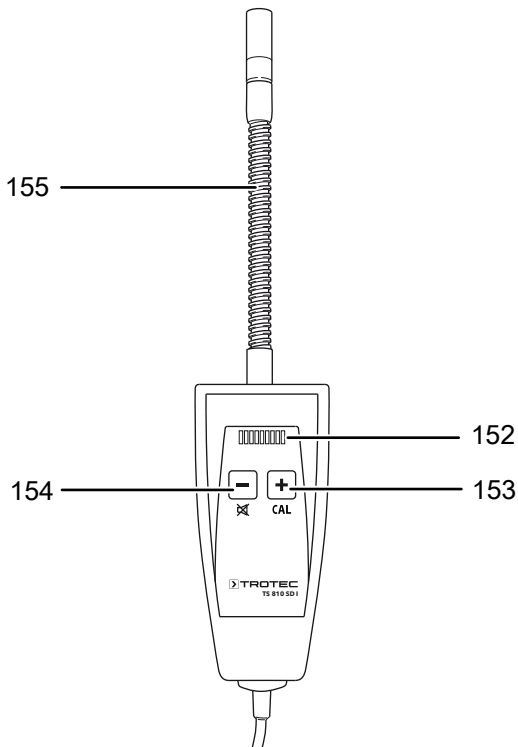
Der Spurengassensor dient nicht zur absoluten Bestimmung des Wasserstoffgehaltes der Umgebungsluft!

## Lieferumfang

Zum Lieferumfang des TS 810 SDI Spurengassensor- Sets gehören:

- 1 x Spurengassensor TS 810 SDI mit integriertem Verbindungskabel (2 m)

## Bedienelemente des Spurengassensors



Pos.	Bedienelement
152	Anzeige (LEDs, von links nach rechts): LED 1: leuchtet rot, wenn Signalton aktiviert ist LED 2: ohne Funktion LED 3 bis 7: Empfindlichkeit Stufe 1 bis 5 LED 8: ohne Funktion LED 9: Leuchtet rot, wenn Zero-Reset ausgeführt wurde und die Funktion weiterhin aktiviert bleibt
153	Taste CAL (Plus)
154	Taste Lautsprecher (Minus)
155	Schwanenhalssonde

## Signalton ein- oder ausschalten

1. Drücken Sie die Taste Lautsprecher für ca. 2 s, um den Signalton ein- oder auszuschalten.  
⇒ Wenn LED 1 rot leuchtet, ist der Signalton eingeschaltet.

## Empfindlichkeit einstellen

Der Sensor verfügt über 5 Stufen für die Empfindlichkeit.

1. Drücken Sie die Plus- oder Minus-Taste, um die Stufe für die Empfindlichkeit einzustellen.  
⇒ Die gewählte Stufe wird über die LEDs 3 bis 7 angezeigt. LED 3 entspricht Stufe 1 (geringste Empfindlichkeit) und LED 7 entspricht Stufe 5 (höchste Empfindlichkeit).

## Zero-Reset

Ein Zero-Reset bedeutet, dass der Sensor auf die aktuelle H<sub>2</sub>-Umgebungskonzentration abgeglichen wird, welche dann als Null-Konzentration gilt. Der Anzeigewert „Wasserstoff 2“ wird auf 0,0 gesetzt. Anzeigewert „Wasserstoff 1“ zeigt immer noch den Wert auf Basis der eigentlichen H<sub>2</sub>-Hintergrundkonzentration vom Beginn der Messung.

1. Drücken Sie die CAL-Taste für 2 s.  
⇒ Ein Signalton ertönt und LED 9 leuchtet.  
⇒ Jedes weitere Drücken von 2 s löst einen neuen Zero-Reset aus und wird durch einen einzelnen Signalton bestätigt.
2. Drücken Sie die CAL-Taste für 4 s, um den Zero-Reset wieder zu verlassen.  
⇒ Ein erster Signalton ertönt nach 2 s und ein weiterer nach insgesamt 4 s.  
⇒ Der Sensor befindet sich nicht mehr im CALModus und LED 9 erlischt.

## Messung mit Spurengassensor vorbereiten (Aufheizphase)

1. Stellen Sie sicher, dass der Spurengassensor und das Multifunktionsmessgerät T3000 ordnungsgemäß miteinander verbunden sind.
2. Stellen Sie sicher, dass das Multifunktionsmessgerät T3000 eingeschaltet ist.



### Warnung vor heißer Oberfläche

Die silberne Sensorschutzkappe (Sinterfilter) des Spurengassensors erhitzt sich während des Betriebs auf einen Temperaturwert, der ca. 40 °C über der jeweiligen Umgebungstemperatur liegt. Fassen Sie die Sensorschutzkappe nicht an.

Nach dem Einschalten wird der Spurengassensor bis zu 1 Minute lang auf Betriebstemperatur aufgeheizt.

Während der Aufheizphase führt der Spurengassensor eine Selbstkalibrierung zur Ermittlung des Basiswertes für die Wasserstoffkonzentration in der Umgebung durch.



### Info

Stellen Sie während der Aufheizphase sicher, dass sich der Spurengassensor nicht in der Nähe einer relevanten Wasserstoffquelle befindet. Andernfalls kann eine erhöhte Wasserstoffkonzentration die Selbstkalibrierung beeinträchtigen.

Während des Aufheizens sinkt der Anzeigewert „Wasserstoff 2“ im Farbdisplay des Multifunktionsmessgerätes T3000 von ca. -50 auf 0 (Countdown). Die Länge der Aufheizphase ist abhängig von der Umgebung und der aktuellen Sensortemperatur. War der Sensor z. B. kurz zuvor noch im Einsatz und wurde er vorübergehend ausgeschaltet, so hat er bereits eine erhöhte Grundtemperatur, wodurch sich die Aufheizphase verkürzt. Bei Erreichen des Nullwertes ist der Spurengassensor einsatzbereit.

Wenn Sie den Signalton des Spurengassensors aktiviert haben (LED 1 leuchtet), wird die Betriebsbereitschaft automatisch mindestens einmal pro Sekunde mittels Signalton angezeigt.

### Messung mit Spurengassensor durchführen

1. Stellen Sie zu Beginn einer Messung die maximale Empfindlichkeit ein (LED 3 bis 7 leuchten).
  - ⇒ Zu Beginn einer Messung ist die Leckrate des austretenden Wasserstoffs noch nicht bekannt. Steht der Wahlschalter „Empfindlichkeit“ in der Position 5, werden auch kleinste Mengen Wasserstoff erkannt.
2. Untersuchen Sie den Umgebungsbereich auf erhöhte Wasserstoffkonzentration.
  - ⇒ Die Anzeige im Farbdisplay des Multifunktionsmessgerätes T3000 zeigt einen steigenden Messwert an, wenn Sie sich einem Bereich mit höherer Wasserstoffkonzentration nähern. Zusätzlich erzeugt der Spurengassensor einen Signalton, welcher bei steigenden Messwerten mit einer ansteigenden Frequenz und in kürzeren Intervallen ertönt.
  - ⇒ Die Anzeige im Farbdisplay des Multifunktionsmessgerätes T3000 zeigt einen sinkenden Messwert an, wenn Sie sich aus dem Bereich mit höherer Wasserstoffkonzentration entfernen. Der Signalton des Spurengassensors ertönt in längeren Intervallen mit einer sinkenden Frequenz.
3. Regulieren Sie die Empfindlichkeit im Verlauf der Messung je nach den Erfordernissen vor Ort.

### Differenzierte Indikationsmessung

1. Drücken Sie am Sensor die Taste CAL (157) für zwei Sekunden, um die aktuelle H<sub>2</sub>-Umgebungskonzentration als neuen Referenzwert festzulegen. Im Feld „Wasserstoff 2“ wird unmittelbar nach erfolgtem Zero-Reset der Wert 0.0 angezeigt.
  - ⇒ Ein kurzer Hinweisston bestätigt die Auswahl des neuen Referenzwertes.
  - ⇒ Auf dem Farbdisplay des Multifunktionsmessgerätes T3000 werden im Bildschirm „Messmodus – Wasserstoff“ zeitgleich zwei verschiedene Messwerte angezeigt:  
"Wasserstoff 1" zeigt den Wert seit Beginn der Messung an.  
"Wasserstoff 2" zeigt den aktualisierten Wert auf Basis der Umgebungskonzentration beim letzten Zero-Reset.

Bei der differenzierten Indikationsmessung reagiert der Spurengassensor auch bei erhöhter Wasserstoffkonzentration in der Umgebung auf kleinste Änderungen der Wasserstoffkonzentration.

Wenn Sie Umgebungen mit höheren oder niedrigeren Wasserstoffkonzentrationen erreichen, verändert sich der angezeigte Messwert in der unteren Messwertanzeige im Bildschirm „Messmodus – Wasserstoff“ in Relation zum Referenzwert. Bei steigender Wasserstoffkonzentration steigt er an. Bei sinkender Wasserstoffkonzentration geht der Wert bis auf minimal 0.0 zurück.

Als Bezugswert für die Signaltonintervalle dient nicht mehr der Basiswert, sondern der gewählte Referenzwert.

Durch die Kombination von Basiswert und Referenzwert sowie einer systematischen Vorgehensweise können Sie die Wasserstoffaustrittsstelle auch bei ungünstigen Bedingungen lokalisieren.

### Beispiel der Messwertanzeigen

Im nachfolgenden Beispiel werden drei aneinander grenzende fiktive Messumgebungen angenommen:

- In Umgebung 1 herrscht eine Wasserstoffgrundkonzentration entsprechend 200 digits.
- In Umgebung 2 herrscht eine Wasserstoffgrundkonzentration entsprechend 300 digits.
- In Umgebung 3 herrscht eine Wasserstoffgrundkonzentration entsprechend 700 digits.

Die Wasserstoffgrundkonzentrationen sind dem Beispielanwender nicht bekannt, lediglich dem Leser zum besseren Verständnis.

Der Spurengassensor wird in möglichst neutraler Umgebung, wie z. B. an der frischen Luft, in Betrieb genommen. Nach der Anlaufphase und Autokalibrierung wird der Basiswert 0 für die vorherrschende Wasserstoffgrundkonzentration (ca. 0.0 digits) festgelegt.

### Die Messungen erfolgen zunächst im Standardbetrieb.

In Umgebung 1 wird synchron in der oberen und unteren Messwertanzeige der relative Messwert 200 angezeigt. Nun erreicht der Anwender Umgebung 2. Beide Messwertanzeigen zeigen hier einen relativen Messwert von 300 bezogen auf den Basiswert an.

Zuletzt erreicht der Anwender Umgebung 3. Hier zeigen beide Anzeigen 700 an. Dies ist ein Indiz dafür, dass dort bereits während der Ortung in den Umgebungen 1 und 2 Spurengas in großer Menge ausgetreten sein muss und ist damit ein klarer Hinweis auf eine vorliegende Leckage in Umgebung 3. Aufgrund der insgesamt hohen Konzentration ist eine Differenzierung jedoch nicht einfach und die genauere Lokalisation der Leckage damit nur schwer möglich. Durch einen Zero-Reset wird nun die stark erhöhte H<sub>2</sub>-Umgebungskonzentration als Grundkonzentration angenommen und die Anzeige im Feld „Wasserstoff 2“ auf 0.0 gesetzt.

Als Bezugswert für die Signaltonintervalle dient nun auch nicht mehr der Basiswert, sondern der gewählte Referenzwert der H<sub>2</sub>-Grundkonzentration aus Umgebung 3, welcher im Feld „Wasserstoff 2“ angezeigt wird.

Durch diese Anpassung reagiert der Spurengassensor auch bei erhöhter Wasserstoffkonzentration in der Umgebung selbst auf kleinste Änderungen dieser, wodurch die in Nähe der eigentlichen Leckage nach wie vor ansteigende H<sub>2</sub>-Konzentration einfacher gefunden und somit das Leck lokalisiert werden kann.

Auf nach oben abweichende Konzentrationen, beispielsweise direkt über oder nahe der Leckage, reagiert das Gerät wieder mit entsprechendem Ton- und/ oder Zahlenschlag.

Auch die Funktion des Empfindlichkeitsreglers mit seinen fünf Einstellmöglichkeiten bleibt vollständig erhalten.

Somit ist eine Ortung der höchsten H<sub>2</sub>-Konzentration selbst in Umgebungen möglich, die bereits mit Prüfgas angereichert sind.

### **Fehler und Störungen des Spurengassensors**

Der Spurengassensor wurde während der Produktion mehrfach auf einwandfreie Funktion geprüft. Sollten dennoch Funktionsstörungen auftreten, überprüfen Sie den Spurengassensor nach folgender Auflistung.

#### **Basiskalibrierung schlägt fehl:**

- Fahren Sie den Spurengassensor niemals in direkter Nähe einer Wasserstoffquelle hoch.

#### **Der angezeigte Messwert steigt über einen längeren Zeitraum dauerhaft auf ca. 20 bis 30 digits an:**

- Dieses sogenannte Grundrauschen tritt auf, wenn die Empfindlichkeit auf Position 5 steht (LED 7 leuchtet). Dieser Effekt ist normal und über den Gesamtmessbereich von 1000 digits vernachlässigbar.

#### **Der Spurengassensor reagiert empfindlich auf Störquellen wie brennbare Gase:**

- Durch das physikalische Prinzip des Detektionsverfahrens reagiert der Spurengassensor nicht nur auf Wasserstoff, sondern auch auf andere brennbare Gase (z. B. Alkohol-Luft-Gemische, Methan oder Kohlenwasserstoffe).
- Verwenden Sie die differenzierte Indikationsmessung, um eine im Einzelfall vorhandene permanente Störquelle zu umgehen (siehe Kapitel „Differenzierte Indikationsmessung“). Dadurch wird die Empfindlichkeit für Störquellen gesenkt und die Empfindlichkeit zur Detektion von Wasserstoff erhöht.

### **Reinigung des Spurengassensors**

#### **Hinweis**

Die silberfarbene Sensorschutzkappe ist mit einem speziellen Aufkleber versiegelt. Schrauben Sie silberfarbene Sensorschutzkappe nicht ab. Andernfalls kann der Sensor beschädigt werden.

#### **Hinweis**

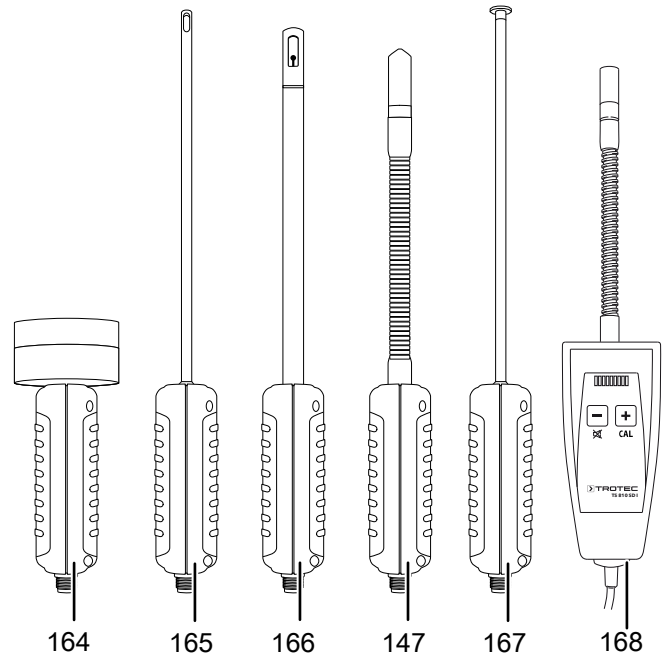
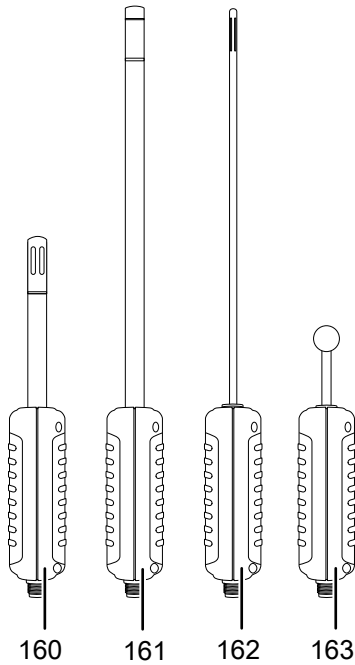
Verwenden Sie zur Reinigung niemals Wasser oder scharfe Reinigungsmittel. Diese können den Sensorkopf zerstören, wenn sie mit ihm in Berührung kommen.

1. Warten Sie nach einer Messung mit dem Spurengassensor ca. 5 Minuten, bevor Sie ihn reinigen. Nach ca. 5 Minuten ist die silberfarbene Sensorschutzkappe ausreichend abgekühlt.
2. Reinigen Sie die silberfarbene Sensorschutzkappe nur äußerlich unter leichtem Druck mithilfe einer kurzborstigen Bürste (z. B. Feilenbürste).
3. Stellen Sie sicher, dass die silberfarbene Sensorschutzkappe fest angeschraubt ist. Es darf kein Feinstaub unter die Sensorschutzkappe oder direkt auf das Sensorelement geraten.
4. Entfernen Sie ggf. losen Staub per Druckluft. Achten Sie darauf, dass der Druckluftstrahl nur im Bereich der silberfarbenen Sensorschutzkappe eingesetzt wird.

**Verfügbare SDI-Sensoren**

Nachfolgend finden Sie eine Übersicht der aktuell verfügbaren SDI-Sensoren.

Weitere Details zu den SDI-Sensoren und ihrer Verwendung entnehmen Sie dem separat erhältlichen Praxishandbuch.



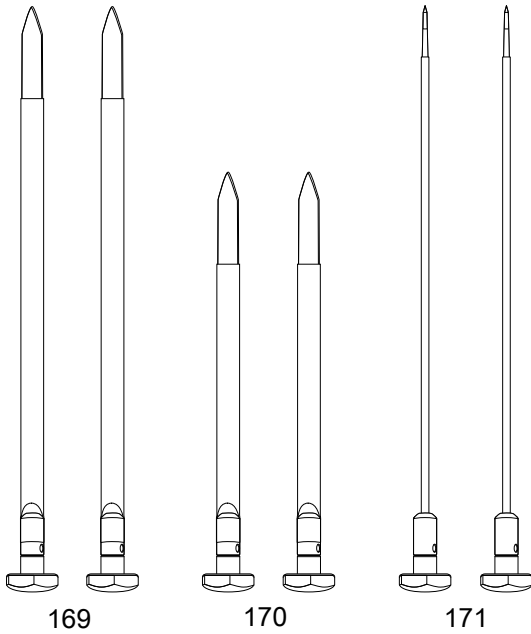
Nr.	SDI-Sensor
160	TS 210 SDI Klima-Sensor
161	TS 230 SDI Klima-Sensor
162	TS 250 SDI Klima-Sensor
163	TS 660 SDI dielektrischer Feuchtesensor

Nr.	SDI-Sensor
164	TS 610 SDI Mikrowellen-Feuchtesensor
165	TS 410 SDI Anemometer-Sensor
166	TS 470 SDI Anemometer-Sensor
147	TS 800 SDI Spurengas-Sensorsystem (siehe auch Kapitel „Verwendung des Spurengassensors TS 800 SDI (optional)“)
167	TS 131/150 SDI Oberflächentempersensoren, 5 mm
168	TS 810 SDI Spurengas-Sensorsystem (siehe auch Kapitel „Verwendung des Spurengassensors TS 810 SDI (optional)“)

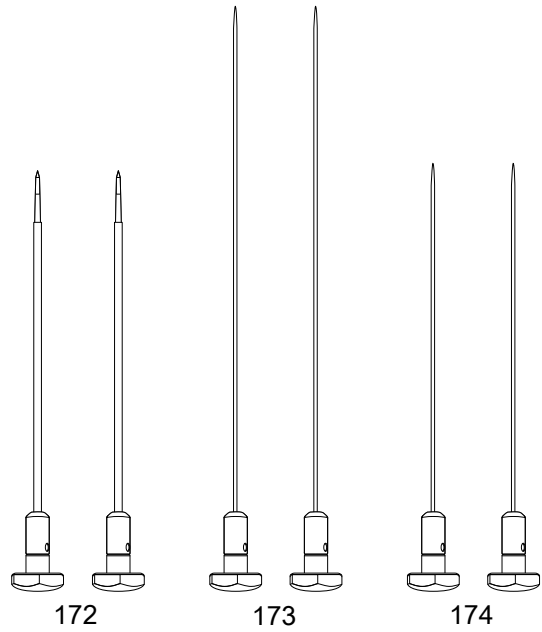


## Verfügbare BNC-Elektroden

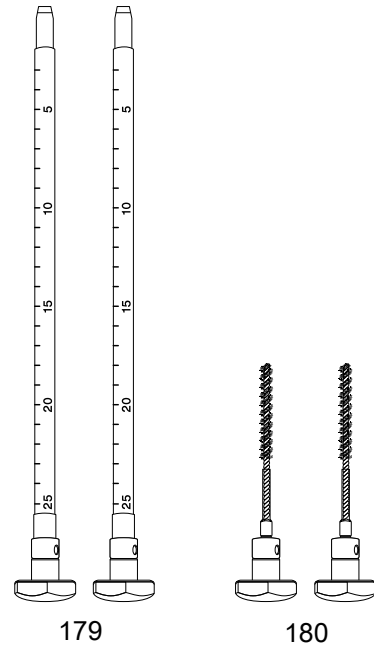
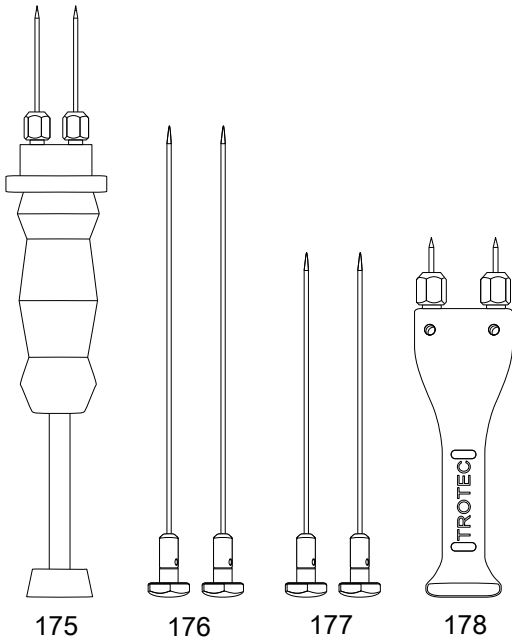
Nachfolgend finden Sie eine Übersicht der aktuell verfügbaren BNC-Elektroden. Weitere Details zu den BNC-Elektroden und ihrer Verwendung entnehmen Sie dem separat erhältlichen Praxishandbuch.



Nr.	BNC-Elektrode
169	TS 16/300 Flachelektroden, 1 mm, isoliert
170	TS 16/200 Flachelektroden, 1 mm, isoliert
171	TS 12/300 Rundelektroden, 4 mm, isoliert



Nr.	BNC-Elektrode
172	TS 12/200 Rundelektroden, 4 mm, isoliert
173	TS 4/300 Rundelektroden, 2 mm
174	TS 4/200 Rundelektroden, 2 mm



Nr.	BNC-Elektrode
175	TS 70 Ramm-Elektrode
176	TS 8/300 Rundelektroden, 4 mm
177	TS 8/200 Rundelektroden, 4 mm
178	TS 60 Hand-Elektrode

Nr.	BNC-Elektrode
179	TS 24/250 Schichttiefen-Elektroden, 8 mm
180	TS 20/110 Bürstenelektroden, 7 mm, isoliert

## Weiteres Zubehör (optional)

Folgendes Zubehör ist optional erhältlich. Kontaktieren Sie hierzu Ihren Trotec-Kundenservice:

Zubehör	Artikel-Nr.
Transportkoffer II MultiMeasure Serie T3000	3510200920
Holster 3 MultiMeasure-Serie	3510200228
Verlängerungsstab für Sensoren T3000	3510200221
Verlängerungsstab für Sensoren T2000	3510200218
Messsondenhalter T3000	7330000002
Messsondenhalter TS 810 SDI H2 Sensor	3510200230
Displayschutzfolie für T3000 / T210 / T260 / T510 / T610 / T660	3510200220
Schutzgitter Sinter T210/T260/TS 210 SDI	3510200211
Elektroden spitzen TS 070/ 45 mm, teflonisiert	3510200212
Elektroden spitzen TS 070/ 60 mm, teflonisiert	3510200213
Ersatz-Elektroden spitzen Dose	3510200214
TC 20 Verbindungskabel BNC	3510200024
TC 30 Verbindungskabel SDI-Sensoren	3510200027
Adapter TS 060 auf Rund- oder Flachelektrode	7200001280
Kalibrierblock	3510200216
Kalibrierampullen	3510200215
Silikon-Schutzhülle für T3000 / T660 / T610 / T510 / T260 / T210	7330000065
Test Block für T510 / T3000	3510200226
Kontaktmasse für TS004/ TS024	3510200217
Messpunkt-Aufkleber (100 Stück)	9110000100
PC-Software MultiMeasure Studio Professional Modul 1+2 zur Analyse der Messergebnisse	3510204013

## Entsorgung



Das Symbol des durchgestrichenen Mülleimers auf einem Elektro- oder Elektronik-Altgerät besagt, dass dieses am Ende seiner Lebensdauer nicht im Hausmüll entsorgt werden darf. Zur kostenfreien Rückgabe stehen in Ihrer Nähe Sammelstellen für Elektro- und Elektronik-Altgeräte zur Verfügung. Die Adressen erhalten Sie von Ihrer Stadt- bzw. Kommunalverwaltung. Sie können sich auch auf unserer Webseite <https://de.trotec.com/shop/> über weitere, von uns geschaffene Rückgabemöglichkeiten informieren.

Durch die getrennte Sammlung von Elektro- und Elektronik-Altgeräten soll die Wiederverwendung, die stoffliche Verwertung bzw. andere Formen der Verwertung von Altgeräten ermöglicht sowie negative Folgen bei der Entsorgung der in den Geräten möglicherweise enthaltenen gefährlichen Stoffe auf die Umwelt und die menschliche Gesundheit vermieden werden.



Batterien und Akkus gehören nicht in den Hausmüll, sondern müssen in der Europäischen Union – gemäß Richtlinie 2006/66/EG DES EUROPÄISCHEN PARLAMENTS UND DES RATES vom 06. September 2006 über Batterien und Akkumulatoren – einer fachgerechten Entsorgung zugeführt werden. Bitte entsorgen Sie Batterien und Akkus entsprechend den geltenden gesetzlichen Bestimmungen.

Trotec GmbH

Grebener Str. 7  
D-52525 Heinsberg

☎ +49 2452 962-400

☎ +49 2452 962-200

✉ [info@trotec.com](mailto:info@trotec.com)

[www.trotec.com](http://www.trotec.com)