

ES

INSTRUCCIONES
VIDEOSCOPIO



Índice

Indicaciones sobre el uso de este manual 2

Seguridad..... 2

Información sobre el aparato..... 4

Transporte y almacenamiento 5

Manejo 6

Fallos y averías 7

Mantenimiento y reparación 7

Eliminación de residuos 7

Indicaciones sobre el uso de este manual

Símbolos



Advertencia debido a la tensión eléctrica

Este símbolo indica que existen peligros para la vida y la salud de las personas debido a la tensión eléctrica.



Advertencia

Esta palabra advierte de un peligro con un nivel de riesgo medio que, de no evitarse, puede tener como consecuencia la muerte o lesiones graves.



Cuidado

Esta palabra advierte de un peligro con un nivel de riesgo bajo que, de no evitarse, puede tener como consecuencia lesiones leves o moderadas.

Indicación

Esta palabra hace referencia a informaciones importantes (p. ej. daños materiales) pero no a peligros.



Información

Las indicaciones con este símbolo le ayudan a ejecutar su trabajo de manera rápida y segura.



Tener en cuenta el manual

Las notas con este símbolo indican que debe tenerse en cuenta el manual.

Usted puede descargar la versión actual de este manual y la declaración de conformidad UE en el siguiente enlace:



B021



<https://hub.trotec.com/?id=43269>

Seguridad

¡Lea detenidamente este manual de instrucciones antes de poner en funcionamiento o usar este aparato y manténgalo siempre a su alcance en el lugar de montaje o cerca del aparato!

- No ponga en marcha ni coloque el aparato en estancias o espacios cerrados potencialmente explosivos.
- No ponga el aparato en funcionamiento en atmósferas agresivas.
- No ponga el aparato en funcionamiento en atmósferas que contengan aceite, azufre, cloro o sales.
- Asegúrese de que el aparato no reciba permanentemente y de forma directa la irradiación solar.
- Utilice el aparato solo en instalaciones y objetos sin tensión. Por razones de seguridad, desconecte de la electricidad todos los componentes de la instalación y objetos antes de cada inspección.
- Desconecte de la electricidad los circuitos eléctricos existentes antes de usar las sondas de medición y los cabezales de cámara en paredes.
- Antes de usar las sondas de medición y los cabezales de cámara en tubos de metal en paredes, encargue a una empresa especializada autorizada comprobar que esos tubos de metal no están cargados eléctricamente.
- Por razones de seguridad, no use las sondas de medición y los cabezales de cámara para la inspección de componentes móviles.
- No abra el aparato.
- No retire del aparato ninguna señal de seguridad, pegatina o etiqueta. Asegúrese de que todas las señales de seguridad, pegatinas y etiquetas se mantienen siempre legibles.
- No cargue nunca pilas que no sean recargables.
- No se deben utilizar juntos diferentes tipos de pilas ni pilas nuevas y usadas.
- Coloque las pilas en el compartimento de las pilas atendiendo a la polaridad correcta.

- Retire del aparato las pilas que estén descargadas. Las pilas contienen sustancias peligrosas para el medio ambiente. Elimine las pilas de acuerdo con la legislación nacional (véase el capítulo Eliminación).
- Retire las pilas del aparato si no va a utilizar el aparato durante un largo periodo de tiempo.
- No cortocircuite nunca los terminales de alimentación del compartimento de las pilas!
- ¡No ingiera pilas! ¡La ingestión de una pila puede provocar graves quemaduras internas en 2 horas! ¡Las quemaduras pueden provocar la muerte!
- Si cree que se ha ingerido una pila o que ha entrado en el cuerpo de otro modo, ¡acuda inmediatamente a un médico!
- Mantenga las pilas nuevas y usadas, así como el compartimento de las pilas abierto, fuera del alcance de los niños.
- Respete las condiciones de almacenamiento y funcionamiento (véase el capítulo Datos técnicos).

Uso adecuado

Utilice el aparato exclusivamente para la representación visual de objetos.

Para emplear el aparato debidamente, haga uso exclusivo de piezas de recambio y accesorios aprobados por Trotec.

Cualquier uso distinto del previsto se considera un uso indebido.

Uso incorrecto razonablemente previsible

No utilice el aparato:

- en atmósferas potencialmente explosivas
- en entornos con tensión
- en líquidos inadecuados, p. ej. ácidos y álcalis
- en personas o animales

No use la unidad de mando con pantalla debajo del agua.

Queda prohibido realizar cambios estructurales, ampliaciones o reformas al aparato.

Indicaciones de uso del videoscopio

El videoscopio es un instrumento de precisión. Por lo tanto, tenga en cuenta las siguientes indicaciones y precauciones al utilizar los videoscopios:

- La sonda es un componente de precisión. Los impactos, la compresión, los golpes y los tirones pueden dañar la lente o la fuente de luz.
- Evite doblar, estirar, retorcer y enrollar excesivamente el filamento de la sonda, ya que podría dañarlo y afectar al funcionamiento del aparato.
- El uso prolongado de este producto puede provocar manchas en la lente debido a la suciedad anterior, lo que a su vez puede causar imágenes borrosas durante la recogida de datos. Utilice alcohol o acetona para limpiar la lente antes de utilizarla.
- No utilice la sonda en líquidos inadmisiblemente. Después del uso, limpie inmediatamente todo el filamento de la sonda, incluido el cabezal de la lente, para evitar la corrosión.
- Si el aparato muestra respuestas anormales durante el funcionamiento, p. ej. parpadeo de la imagen debido a interferencias electromagnéticas, detenga inmediatamente el funcionamiento en curso y apague el aparato. Póngase en contacto con el proveedor.

Cualificación del personal

Las personas que usen este aparato deben:

- tomar medidas con el fin de evitar el contacto directo con las piezas conductoras de la electricidad.
- haber leído y comprendido el manual y en especial el capítulo Seguridad.

Peligros residuales



Advertencia debido a la tensión eléctrica

¡Peligro de muerte por electrocución!

¡Una descarga eléctrica puede provocar lesiones graves o la muerte de personas! El aparato puede ser usado solo si se cumplen todas las normas de seguridad indicadas.



Advertencia debido a la tensión eléctrica

Descarga eléctrica debido al contacto con piezas conductoras de la electricidad. No toque piezas conductoras de la electricidad. Asegure las piezas conductoras de la electricidad cercanas tapándolas o desconectándolas.



Advertencia debido a la tensión eléctrica

¡Existe peligro de cortocircuito si penetran líquidos en la carcasa!

No meta el aparato y los accesorios debajo del agua. Tenga cuidado de que no entren agua u otros líquidos a la carcasa.



Advertencia debido a la tensión eléctrica

¡Los trabajos en componentes eléctricos pueden ser realizados por una empresa especializada autorizada!



Advertencia

¡Campo magnético!

¡El imán de accesorios puede afectar a los marcapasos y desfibriladores implantados!

Mantenga siempre una distancia mínima de 20 cm entre el aparato y los marcapasos o desfibriladores implantados. Las personas con marcapasos o desfibriladores implantados no pueden llevar el aparato en el bolsillo del pecho.



Advertencia

¡Daño o pérdida de datos debido al campo magnético!

¡No guarde, lleve o utilice el imán de accesorios cerca de soportes de datos o dispositivos electrónicos como p. ej. discos duros, televisores, contadores de gas o tarjetas de crédito!

Existe el riesgo de pérdida o daño de los datos. Por lo tanto, si es posible, mantenga una distancia de seguridad de al menos 1 m.



Advertencia

¡Peligro de asfixia!

No deje el material de embalaje descuidado. Podría convertirse en un juguete peligroso para los niños.



Advertencia

El aparato no es un juguete y no puede caer en manos de los niños.



Advertencia

Este aparato puede suponer un peligro si es empleado indebidamente por personas no instruidas o con fines diferentes al previsto. ¡Tenga en cuenta la cualificación del personal!



Cuidado

Manténgalo suficientemente separado de fuentes de calor.

Indicación

Para evitar daños en el aparato, no lo utilice en condiciones de temperatura o humedad extremas ni en lugares mojados.

Indicación

No use detergentes, limpiadores abrasivos ni diluyentes fuertes.

Información sobre el aparato

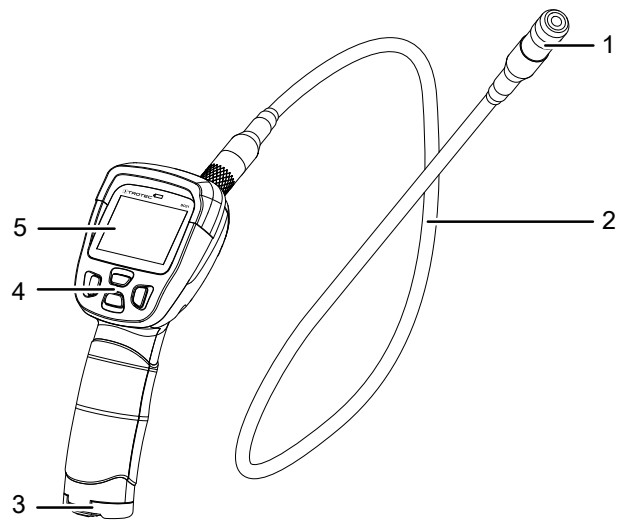
Descripción del aparato

El videoscopio B021 se utiliza para la inspección de partes de la máquina ocultas o cavidades de acceso difícil o imposible.

La cámara está unida al aparato por medio de una sonda de sifón flexible.

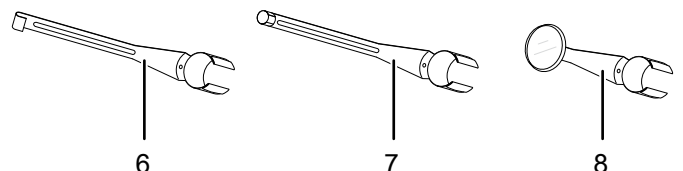
La sonda es resistente al agua y puede sumergirse en el agua junto con el cabezal de cámara, por ejemplo para comprobar si hay objetos debajo de la superficie del agua (p. ej. cuando al localizar fugas o al realizar trabajos de drenaje o en instalaciones sanitarias).

Representación del aparato



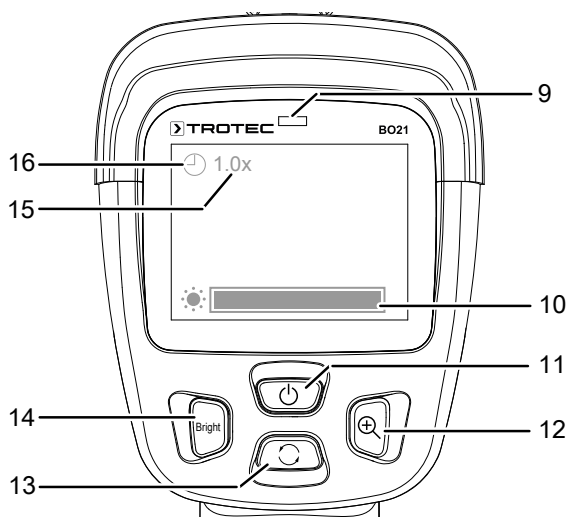
N.º	Denominación
1	Cámara
2	Sonda de sifón flexible
3	Compartimento de las pilas
4	Elementos de mando
5	Pantalla

Accesorios



N.º	Denominación	Función
6	Gancho	recuperación, toma de muestras
7	Imán	para la extracción de piezas metálicas ferromagnéticas
8	Espejo	adaptador para vista lateral

Pantalla y elementos de mando



N.º	Denominación
9	Indicador <i>Carga de la batería</i>
10	Indicador <i>Brillo led</i>
11	Tecla <i>Encender/Apagar</i>
12	Tecla <i>Aumentar</i>
13	Tecla <i>Rotación de la imagen</i>
14	Tecla <i>Brillo</i>
15	Indicador <i>Factor de aumento</i>
16	Indicador <i>Rotación de la imagen</i>

Datos técnicos

Parámetro	Valor
Modelo	B021
Peso	584 g
Medidas (largo x ancho x alto)	240 mm x 160 mm x 100 mm
Pantalla	Pantalla LC digital a color de 2,4 pulgadas
Resolución	480 x 234 píxeles
Frecuencia de fotograma	30 FPS
Diámetro de la cámara	17 mm
Longitud de la sonda de sifón flexible	1 m
Alcance de visión	De 5 hasta 15 cm
Campo de visión	68°
Zoom	Doble
Temperatura de funcionamiento	-10 °C a 50 °C
Temperatura de almacenamiento	-10 °C a 50 °C
Tipo de protección (sonda de sifón flexible y cabezal de cámara)	IP 67
Alimentación eléctrica	4 x pilas alcalinas LR6 AA de 1,5 V

Volumen de suministro

- 1 x videoscopio B021
- 4 x pilas alcalinas LR6 AA de 1,5 V
- 1 x juego de accesorios con elementos para espejo, gancho e imán
- 1 x manual de instalación rápida

Transporte y almacenamiento

Indicación

Si usted almacena o transporta el aparato indebidamente, este puede dañarse. Tenga en cuenta las informaciones relativas al transporte y almacenamiento del aparato.

Transporte

Transporte el aparato seco y protegido, p. ej. en una bolsa adecuada, para protegerlo de influencias externas.

Almacenamiento

Mientras no esté utilizando el aparato, proceda a almacenarlo cumpliendo las siguientes condiciones:

- seco y protegido de las heladas y el calor
- en un lugar protegido del polvo y la radiación solar directa
- la temperatura de almacenamiento se corresponde con la indicada en los datos técnicos.
- Se han retirado las pilas del aparato

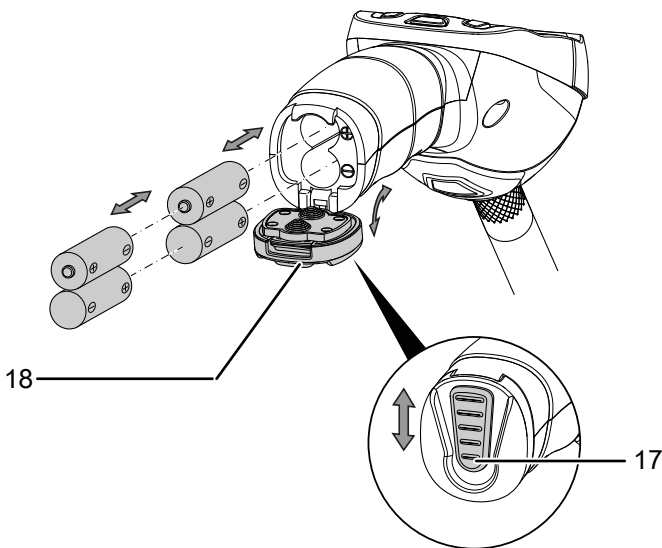
Manejo

Colocación de las pilas

Indicación

Cerciórese de que la superficie del aparato esté seca y el aparato esté apagado.

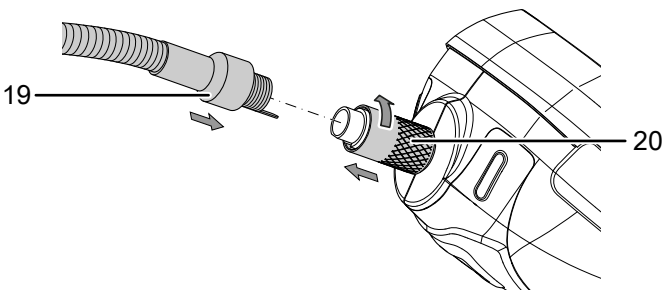
1. Corra el cierre (17) hacia abajo.
 - ⇒ El compartimento de pilas se desbloquea.
2. Abra la tapa (18) del compartimento de pilas.
 - ⇒ Retire las pilas antiguas.
3. Introduzca las pilas en el compartimento asegurándose de que la polarización es correcta.
4. Vuelva a colocar el cierre (17).
 - ⇒ El cierre (17) encaja y el compartimento de pilas está cerrado.



Conectar la sonda de sifón flexible

Indicación

Cerciórese de que la superficie del aparato esté seca y el aparato esté apagado.



1. Una la conexión de la sonda de sifón flexible (19) con la conexión en el aparato. (20).
Al hacerlo, haga coincidir el saliente de la sonda con la ranura correspondiente en el conector de la carcasa de la cámara de modo que al unirse no puedan ser girados.
2. La conexión en el aparato (20) dispone de una rosca. Fijela a la sonda de sifón flexible.

Encender y apagar el aparato

1. Pulse la tecla *Encender/Apagar* (11) durante unos 2 segundos.
 - ⇒ La pantalla se enciende.
 - ⇒ El aparato ya está listo para su funcionamiento.
2. Vuelva a pulsar la tecla *Encender / Apagar* (11).
 - ⇒ El aparato se apaga.

Alinear la cámara y la imagen

1. Lleve la sonda de sifón flexible (2) a la posición deseada.
2. Si fuera necesario, puede girar la imagen de la cámara en 180°. Para ello, pulse la tecla *Rotación de la imagen* (13).
 - ⇒ La imagen de la cámara aparece girada 180°.
3. Pulse de nuevo la tecla *Rotación de la imagen* (13).
 - ⇒ La imagen de la cámara aparece nuevamente alineada.
4. Para realizar tomas debajo del agua se puede sumergir la sonda de sifón flexible (2) en el agua.
Tenga cuidado de que el aparato en sí no se moje, ya que podría sufrir daños.

Ajustar la iluminación de la cámara

1. Pulse la tecla *Brillo* (14) hasta que en el cabezal de cámara se haya ajustado la intensidad de luz deseada.
 - ⇒ El indicador *Brillo led* (10) muestra el ajuste actual.

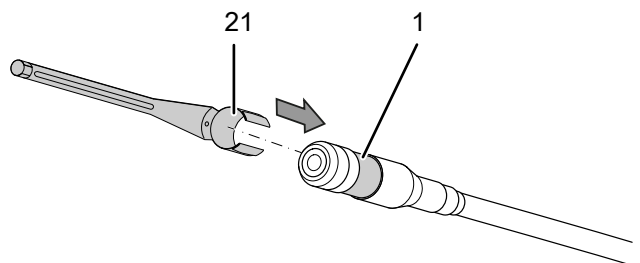
Ajustar el aumento de la imagen (zoom)

1. Pulse la tecla *Aumentar* (12) hasta que se obtenga el aumento deseado.
 - ⇒ La imagen aparece centrada y ampliada.
 - ⇒ El indicador Factor de aumento (15) muestra el valor de aumento actual. El rango de valores se sitúa entre 1,0 y 2,0.

Uso de los accesorios

Los accesorios están formados por tres elementos (6, 7, 8) para el cabezal de la cámara. Los accesorios pueden ser fijados al cabezal de cámara (1) si fuera necesario.

1. Coloque la pieza de unión del accesorio (21) en el cabezal de la cámara. Tenga cuidado de no dañar el cabezal de la cámara.



2. Para retirar el accesorio, tire con cuidado de la pieza de unión (21) del cabezal de la cámara.

Fallos y averías

El fabricante ha comprobado en repetidas ocasiones que el funcionamiento del aparato es impecable. No obstante, si se produjera un fallo de funcionamiento compruebe el aparato siguiendo la siguiente lista:

El aparato no se enciende:

- Compruebe el nivel de carga de la pila. Cambie la pila si fuera necesario, véase el capítulo Colocación de la pila.
- Compruebe si la pila está colocada correctamente. Asegúrese de que la polarización es correcta.

Para realizar una reparación o comprobación del equipo deberá dirigirse al fabricante.

Mantenimiento y reparación

Cambio de las pilas

Cambie las pilas si el indicador del estado de la pila (9) está en rojo o si el aparato ni siquiera se enciende. Véase el apartado Colocación de las pilas dentro del capítulo Manejo.

Limpieza

Limpie el aparato con un paño húmedo, suave y sin pelusas. Asegúrese de que no entre humedad al interior de la carcasa. No utilice espráis, disolventes, detergentes que contengan alcohol o limpiadores abrasivos sino solo agua clara para humedecer el paño.

Reparación

No realice modificaciones en el aparato ni recambie piezas. Para realizar una reparación o comprobación del equipo deberá dirigirse al fabricante.

Eliminación de residuos

Elimine siempre los materiales de embalaje respetando el medio ambiente y de acuerdo con la normativa local vigente en materia de eliminación de residuos.



El símbolo del contenedor de basura tachado en aparatos eléctricos o electrónicos de desecho tiene su origen en la Directiva 2012/19/UE. Indica que, una vez terminada su vida útil, este aparato no puede ser eliminado junto con la basura doméstica. Cerca de su empresa hay puntos blancos de recogida de aparatos eléctricos y electrónicos de desecho en los que podrá devolverlos gratuitamente. Las direcciones se pueden obtener en la administración municipal o local. Para conocer otras opciones de devolución en muchos países de la UE, también puede consultar el sitio web <https://hub.trotec.com/?id=45090>. En caso contrario, póngase en contacto con un reciclador oficial de aparatos usados autorizado en su país.

Con la recogida selectiva de los aparatos eléctricos y electrónicos de desecho se pretende posibilitar la reutilización, el reciclaje de materiales y otras formas de aprovechamiento de los aparatos de desecho así como evitar las consecuencias negativas para el medio ambiente y la salud de las personas que puede tener la eliminación de sustancias peligrosas que puedan contener los aparatos.



Las pilas y baterías recargables no se pueden tirar a la basura doméstica sino que deben ser desechadas debidamente conforme a la Directiva 2006/66/CE DEL PARLAMENTO EUROPEO Y DEL CONSEJO de 06 de septiembre de 2006 relativa a las pilas y acumuladores. Se ruega desechar las pilas y baterías recargables conforme a las disposiciones legales vigentes.

Trotec GmbH

Grebener Str. 7
D-52525 Heinsberg

☎ +49 2452 962-400

☎ +49 2452 962-200

✉ info@trotec.com

www.trotec.com