

NO

BRUKSANVISNING
VIDEOSKOP



Innholdsfortegnelse

Merknader angående bruk av denne veiledningen.....	2
Sikkerhet.....	2
Informasjon angående apparatet	4
Transport og lagring.....	5
Betjening	6
Feil og forstyrrelser	7
Vedlikehold og reparasjon	7
Deponering.....	7

Merknader angående bruk av denne veiledningen

Symboler



Advarsel mot elektrisk spenning

Dette symbolet viser til at det er fare for personers liv og helse forbundet med elektrisk spenning.



Advarsel

Signalordet betegner en fare med middels risikograd som kan føre til dødsfall eller alvorlige personskader hvis den ikke unngås.



Forsiktig

Signalordet betegner en fare med lav risikograd som kan føre til lette eller middels personskader hvis den ikke unngås.

Instruks

Signalordet viser til viktig informasjon (f.eks. materielle skader), men ikke farer.



Info

Henvisninger med dette symbolet hjelper deg å utføre oppgavene dine på en rask og sikker måte.



Følg bruksanvisningen

Henvisninger med dette symbolet betyr at du må ta hensyn til veiledningen.

Du kan laste ned den aktuelle versjonen av bruksanvisningen og EU-samsvarserklæringen ved hjelp av følgende lenke:



B021



<https://hub.trotec.com/?id=43269>

Sikkerhet

Les nøye igjennom denne anvisningen før igangsetting/ bruk av apparatet og oppbevar anvisningen i umiddelbar nærhet av stedet der apparatet brukes.

- Ikke bruk apparatet i eksplosjonsfarlige rom eller områder og still det ikke opp i slike omgivelser.
- Ikke bruk apparatet i aggressiv atmosfære.
- Ikke bruk apparatet i olje-, svovel-, klor- eller saltholdig atmosfære.
- Beskytt apparatet mot permanent direkte sollys.
- Bruk apparatet kun i spenningsfrie anlegg og objekter. Av sikkerhetsmessige årsaker må du koble alle anleggsdeler og objekter spenningsfrie før alle typer inspeksjon.
- Før du bruker målesonder og kamerahoder i vegger må du koble eksisterende strømkretser spenningsfrie.
- Før du bruker målesonder og kamerahoder i metallrør i en vegg, må du få en autorisert fagbedrift til å kontrollere at metallrørene ikke er elektrisk ladet.
- Av sikkerhetsmessige årsaker må du ikke bruke målesonder og kamerahoder til inspeksjon av bevegelige deler.
- Ikke åpne apparatet.
- Ikke fjern noen sikkerhetsmerker, klistremerker eller etiketter fra apparatet. Hold alle sikkerhetsmerker, klistremerker og etiketter i lesbar stand.
- Ikke forsøk å lade batterier som ikke er oppladbare.
- Ikke bruk ulike batterityper eller en blanding av nye og brukte batterier.
- Sett batteriene inn i batterihuset med riktig polaritet.
- Ta utladde batterier ut av apparatet. Batterier inneholder miljøfarlige stoffer. Deponer batteriene i henhold til den nasjonale lovgivningen (se kapittelet Deponering).
- Ta batteriene ut av apparatet når du ikke bruker apparatet over lengre tid.
- Ikke kortslutt kontaktene i batterirommet!

- Ikke putt batterier i munnen, de må ikke svelges. Hvis noen kommer til å svelge et batteri, kan det innebære alvorlige indre forbrenninger / etseskader innen 2 timer. Etseskader kan medføre døden.
- Hvis du tror at noen har svelget et batteri, eller at et batteri har kommet inn i kroppen, må du oppsøke lege!
- Hold både nye og brukte batterier samt åpne batterirom unna barn.
- Ta hensyn til lagrings- og driftsbetingelsene (se Tekniske spesifikasjoner).

Riktig bruk

Bruk apparatet utelukkende for optisk fremstilling av objekter. For å bruke apparatet riktig må du utelukkende bruke tilbehør eller reservedeler som er godkjent av Trotec.

Annen bruk enn riktig bruk, regnes som feil bruk.

Sannsynlig og forutsigbar feil bruk

Ikke bruk apparatet:

- i eksplosjonsfarlige områder
- i områder med elektrisk spenning
- i uegnede væsker, f.eks syrer eller baser
- på mennesker og dyr

Ikke bruk betjeningsenheten med display under vann.

Det er ikke tillatt å foreta strukturelle endringer på egen hånd, som på- eller ombygging av apparatet.

Instruksjoner for bruk av videokoper

Videoskopet er et presisjonsinstrument. Ta derfor hensyn til følgende instruksjoner og forsiktighetsregler ved bruk av videokoper:

- Sonden er en presisjonskomponent. Dersom linsen eller lyskilden utsettes for støt og slag, eller blir klemt eller dratt i, kan det resultere i skade.
- Unngå overdreven bøyning, strekking, vridning og rulling av sondekabelen, da dette kan føre til skade og nedsatt funksjon.
- Ved langvarig bruk av dette produktet kan tidligere forurensning føre til flekker på linsen, noe som resulterer i uskarp bildevisning under datainnsamlingen. Bruk alkohol eller aceton for rengjøring av objektivet før bruk.
- Sonden må kun benyttes i godkjente væsker. Rengjør hele sondekabelen samt linsehodet umiddelbart etter bruk for å forhindre korrosjon.
- Dersom apparatet reagerer unormalt under bruk, f.eks. ved flimrende bilder grunnet elektromagnetisk interferens, må du stoppe den gjeldende operasjonen umiddelbart og slå av apparatet. Ta kontakt med leverandøren.

Personalkvalifikasjoner

Personene som bruker dette apparatet, må:

- Foreta tiltak angående beskyttelse ved direkte berøring av de strømførende delene.
- ha lest og forstått veiledningen, spesielt kapittelet om sikkerhet.

Restfarer



Advarsel mot elektrisk spenning

Livsfare på grunn av strømslag!

Elektrisk støt kan medføre død eller alvorlige personskader! Apparatet skal kun brukes i henhold til alle oppgitte sikkerhetsanvisninger.



Advarsel mot elektrisk spenning

Elektriske støt grunnet berøring med strømførende deler. Ikke berør deler som leder strøm. Sikre de nærliggende strømførende delene ved å dekke dem til eller slå dem av.



Advarsel mot elektrisk spenning

Det er fare for kortslutning hvis det trenger væsker inn i apparatet!

Ikke hold apparatet og tilbehøret under vann. Pass på at det ikke trenger vann eller andre væsker inn i apparatet.



Advarsel mot elektrisk spenning

Arbeid på de elektriske komponentene må kun utføres av et autorisert fagfirma!



Advarsel

Magnetisk felt!



Magneten, som er en del av tilbehøret, kan påvirke pacemakere og implanterte defibrillatorer!

Overhold alltid en minsteavstand på 20 cm mellom apparat og pacemaker og implantert defibrillatorer. Personer med pacemaker eller implantert defibrillator må ikke transportere apparatet i brystlommen.



Advarsel

Skader på apparatet grunnet magnetisk felt!

Ikke oppbevar, bær eller bruk magneten i nærheten av datalagringsenheter eller elektroniske apparater som f.eks. harddisker, TV-er, gassmålere eller kredittkort! Dette utgjør fare for skade eller tap av data. Opprethold om mulig en sikkerhetsavstand på minst 1 m til apparatet.



Advarsel

Kvelningsfare!

Ikke la emballasjen ligge strødd rundt. Den kan være et farlig leketøy for barn.



Advarsel

Apparatet er ikke et leketøy og må oppbevares utilgjengelig for barn.



Advarsel

Det kan utgå farer fra dette apparatet hvis det brukes på feil måte av personer som ikke er opplært i bruken av apparatet. Ta hensyn til personalkvalifikasjonene!



Forsiktig

Hold god nok avstand til varmekildene.

Instruks

For å unngå skader på apparatet må det aldri utsettes for ekstreme temperaturer, ekstrem luftfuktighet eller væte.

Instruks

Ved rengjøring av apparatet må det ikke brukes sterke rengjørings-, skure- eller løsningsmidler.

Informasjon angående apparatet

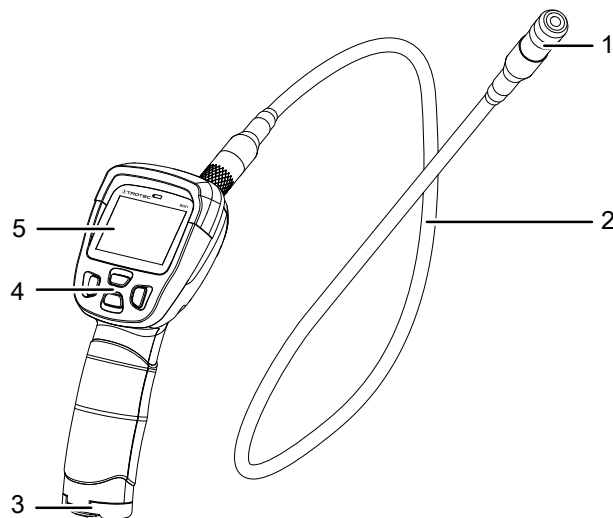
Beskrivelse av apparatet

Videoskopet B021 brukes ved inspeksjon av skjulte maskindeler eller hulrom som er vanskelig eller ikke tilgjengelig.

Kameraet er forbundet til apparatet via en fleksibel svanehalssonde.

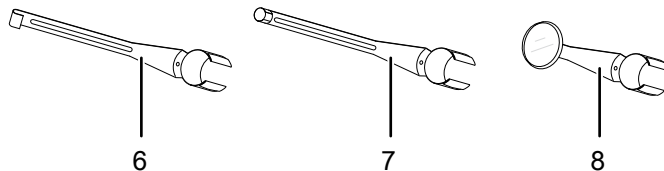
Sonden er vanntett og kan sammen med kamerahodet dyppes i vann, for eksempel for å kontrollere om det befinner seg gjenstander under vannoverflaten (f.eks. ved en lekkasjelokalisering eller ved drenerings- eller sanitærarbeid).

Presentasjon av apparatet



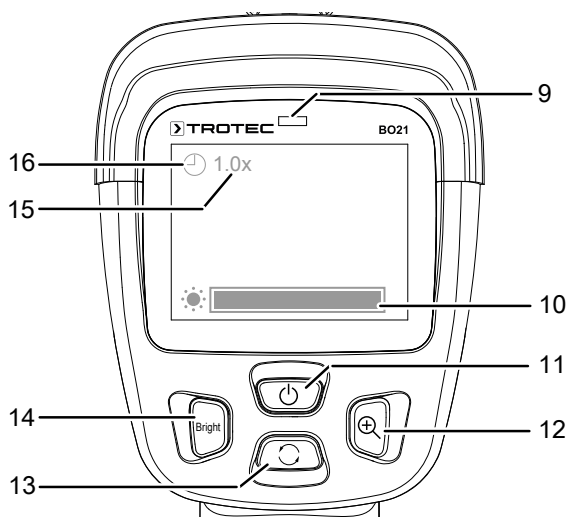
Nr.	Betegnelse
1	Kamera
2	Svanehalssonde
3	Batterirom
4	Betjeningsselementer
5	Display

Tilbehør



Nr.	Betegnelse	Funksjon
6	Krok	Berging, prøvetaking
7	Magnet	Opptak av ferromagnetiske metalleder
8	Speil	Sidesiktadapter

Display og betjeningslementer



Nr.	Betegnelse
9	Indikator <i>batteristatus</i>
10	Indikator <i>LED-lysstyrke</i>
11	<i>På/Av</i> -knapp
12	<i>Forstørrelses</i> -knapp
13	<i>Bilderotasjons</i> -knapp
14	<i>Lysstyrke</i> -knapp
15	Indikator <i>forstørrelsesfaktor</i>
16	Indikator <i>bilderotasjon</i>

Tekniske spesifikasjoner

Parameter	Verdi
Modell	B021
Vekt	584 g
Dimensjoner (lengde x bredde x høyde)	240 mm x 160 mm x 100 mm
Display	2,4-tommers digitalt LC-fargedisplay
Oppløsning	480 x 234 piksler
Bilderate	30 fps
Kameraets diameter	17 mm
Svanehalssondens lengde	1 m
Rekkevidde	5 til 15 cm
Synsfelt	68 °
Zoom	2x
Driftstemperatur	-10 °C til 50 °C
Lagertemperatur	-10 °C til 50 °C
Kapslingsgrad (svanehalssonde og kamerahode)	IP 67
Strømtilførsel	4 x alkaliske batterier LR6 AA, 1,5 V

Leveringsomfang

- 1 x videoskop B021
- 4 x alkaliske batterier LR6 AA, 1,5 V
- 1 x tilbehørssett med speil-, krok- og magnet
- 1 x hurtigveiledning

Transport og lagring

Instruks

Hvis apparatet lagres eller transporteres feil, kan det bli skadet.

Ta hensyn til informasjonen om transport og lagring av apparatet.

Transport

Transporter apparatet slik at det holder seg tørt og beskyttet, for eksempel i en egnet veske, slik at det beskyttes mot påvirkninger utenfra.

Lagring

Når apparatet ikke er i bruk, må følgende lagerbetingelser overholdes:

- beskyttet mot frost og varme
- på et sted som er beskyttet mot støv og direkte sollys
- Lagertemperaturen samsvarer med tekniske spesifikasjoner.
- Batteriene er fjernet fra apparatet

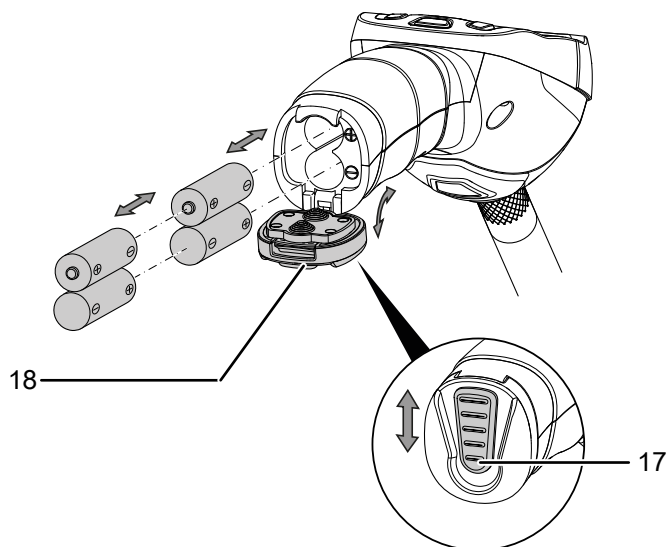
Betjening

Sette inn batterier

Instruks

Forsikre deg om at apparatets overflate er tørt og at apparatet er slått av.

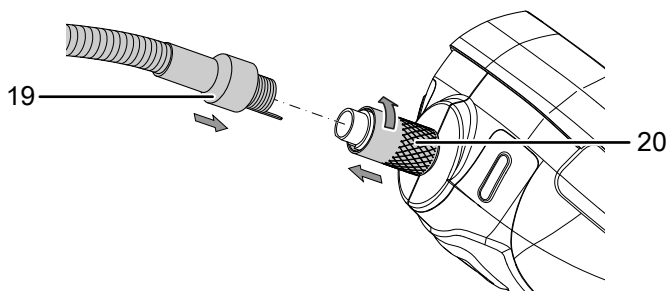
1. Skyv låsemekanismen (17) nedover.
⇒ Låsen på batterihuset er løst.
2. Åpne dekselet (18) til batterihuset.
⇒ Fjern ev. gamle batterier.
3. Sett batteriene inn i batterihuset med riktig polaritet.
4. Sett på dekselet igjen ved hjelp av låsemekanismen (17).
⇒ Låsen (17) klikker på plass, og batterihuset er låst.



Koble til svanehalssonden

Instruks

Forsikre deg om at apparatets overflate er tørt og at apparatet er slått av.



1. Koble kontakten på svanehalssonden (19) til kontakten på apparatet (20).
Før låseknasten på sonden inn i det tilsvarende sporet på støpselet til kamerahuset, slik at disse kobles sammen uten at de vris fra hverandre igjen.
2. Kontakten på apparatet (20) har en skrukobling. Skru denne fast på svanehalssonden.

Slå apparatet på og av

1. Trykk på *På/Av*-knappen (11) i ca. 2 sekunder.
⇒ Displayet slår seg på.
⇒ Apparatet er klart til bruk.
2. Trykk kort på *På/Av*-knappen (11).
⇒ Apparatet slås av.

Justere kamera/bilde

1. Sett svanehalssonden (2) i ønsket posisjon.
2. Ved behov kan kamerabildet snus 180° på displayet. Trykk da på *bilderotasjons*-knappen (13).
⇒ Kamerabildet roteres dermed 180°.
3. Trykk på *bilderotasjons*-knappen (13) på nytt.
⇒ Kamerabildet roteres tilbake til opprinnelig posisjon.
4. For opptak under vann kan svanehalssonden (2) senkes ned i vannet.
Pass på at selve apparatet ikke kommer i berøring med vann, ellers kan det bli skadet.

Stille inn kamerabelysningen

1. Trykk gjentakende ganger på *lysstyrke*-knappen (14) inntil ønsket belysningsintensitet er stilt inn på kamerahodet.
⇒ Indikatoren *LED-lysstyrke* (10) viser den aktuelle innstillingen.

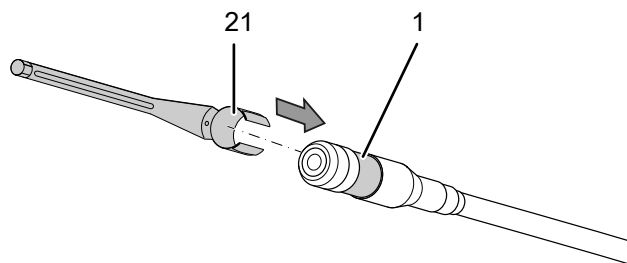
Stille inn bildeforstørrelsen (Zoom)

1. Trykk gjentakende ganger på på *forstørrelses*-knappen (12) inntil ønsket forstørrelse er stilt inn.
⇒ Bildet sentreres og forstørres.
⇒ Indikatoren *forstørrelsesfaktor* (15) viser den aktuelle forstørrelsesverdien. Verdiområdet ligger mellom 1,0 og 2,0.

Bruke tilbehør

Tilbehøret til kamerahodet består av 3 artikler (6, 7, 8). Disse artiklene kan festes på kamerahodet (1) etter behov.

1. Sett artikkelens koblingsstykke (21) fast på kamerahodet.
Pass på at du ikke skader kamerahodet.



2. For å fjerne artikkelen drar du forsiktig koblingsstykket (21) av kamerahodet.

Feil og forstyrrelser

Apparatet ble kontrollert flere ganger under produksjonen for å teste at det fungerer feilfritt. Hvis det likevel skulle oppstå funksjonsfeil, må du kontrollere apparatet som følger:

Apparatet slår seg ikke på:

- Kontroller batteriets ladestatus. Skift ut batteriene ved behov, se kapitlet Sette inn batterier.
- Kontroller at batteriene sitter riktig. Pass på riktig polaritet.

Ta kontakt med produsenten angående reparasjon og kontroll av apparatet.

Vedlikehold og reparasjon

Bytte batterier

Bytt batteriene når indikatoren batteristatus (9) lyser rødt, eller hvis det ikke lenger er mulig å slå på apparatet. Se "Sette inn batterier" i kapitlet Betjening.

Rengjøring

Rengjør apparatet med en fuktet myk og lofri klut. Påse at det ikke trenger inn væske i apparatet. Ikke bruk spray, løsningsmiddel, alkoholholdige rengjøringsmidler eller skuremidler, men kun rent vann til å fukte kluten med.

Reparasjon

Ikke foreta endringer på apparatet og ikke monter inn reservedeler. Ta kontakt med produsenten angående reparasjon og kontroll av apparatet.

Deponering

Kvitt deg med emballasjen på en miljøvennlig måte og følg gjeldende lover og regler.



■ Symbolet som viser en utkrysset søppelkasse på et elektro- eller elektronikkprodukt stammer fra direktivet 2012/19/EU. Det betyr at produktet ikke skal kasseres i husholdningsavfallet etter endt levetid. I nærheten finner du steder der du kan levere inn brukte elektroapparater og elektroniske produkter. Du finner slike adresser på ditt hjemsted hos kommuneadministrasjonen. Du finner informasjon om alternativ gjenvinning for flere av EU-landene på nettstedet <https://hub.trotec.com/?id=45090>. Ellers kan du ta kontakt med en gjenbruksstasjon som er godkjent for landet ditt.

Elektro- og elektroniske produkter samles inn separat til gjenbruk, delvis gjenbruk eller andre former for resirkulering av brukte apparater. Dette bidrar til å forhindre negative miljøkonsekvenser eller helseskader som kan oppstå ved kassering av eventuelt farlige stoffer i apparatene.



Batterier og akkumulatører skal ikke kastes i husholdningsavfallet, men skal i EU, i samsvar med EUROPAPARLAMENTETS RÅSDIREKTIV 2006/66/EF fra 6. september 2006 om batterier og akkumulatører, kasseres på faglig riktig måte. Kast batteriene og akkumulatørene i henhold til gjeldende rettslige bestemmelser.

Trotec GmbH

Grebener Str. 7
D-52525 Heinsberg

☎ +49 2452 962-400

☎ +49 2452 962-200

✉ info@trotec.com

www.trotec.com