

SV

BRUKSANVISNING
VIDEOSKOP



Innehållsförteckning

Information om bruksanvisningens användning	2
Säkerhet.....	2
Information om apparaten	4
Transport och lagring	5
Drift	6
Fel och störningar.....	7
Underhåll och reparation.....	7
Kassering	7

Information om bruksanvisningens användning

Symboler



Varning för elektrisk spänning

Denna symbol gör uppmärksam på att det finns risk för liv och hälsa pga. elektrisk spänning.



Varning

Detta signalord betecknar en risk med medelsvår riskgrad som kan leda till döden eller allvarliga personskador om den inte undviks.



Akta

Detta signalord betecknar en risk med låg riskgrad som kan leda till lätta eller mindre personskador om den inte undviks.

Information

Detta signalord betecknar viktig information (t.ex. materiella skador), men ingen risk för liv och lem.



Info

Hänvisningar med denna symbol hjälper dig att snabbt och säkert kunna utföra ditt arbete.



Följ anvisningen

Hänvisningar med denna symbol gör uppmärksam på att bruksanvisningen måste beaktas.

Den aktuella bruksanvisningen och EU-försäkran om överensstämmelse kan du ladda ner från följande länk:



B021



<https://hub.trotec.com/?id=43269>

Säkerhet

Läs noggrant igenom denna anvisning före idrifttagning/ användning av apparaten och förvara den alltid i uppställningsplatsens/apparatens omedelbara närhet.

- Använd inte apparaten i explosionsfarliga utrymmen eller områden och ställ inte heller upp den där.
- Använd inte apparaten i aggressiva atmosfärer.
- Använd inte apparaten i olje-, svavel-, klor- eller salthaltiga atmosfärer.
- Skydda apparaten mot permanent direkt solljus.
- Använd apparaten uteslutande i anläggningar och objekt utan spänning. Bryt av säkerhetsskäl spänningen till alla anläggningsdelar och objekt före inspektioner.
- Bryt spänningen till befintliga strömkretsar i väggen innan du använder mätsonder och kamerahuvuden.
- Innan du använder mätsonder och kamerahuvuden i metallrör i en vägg, bör en auktoriserad fackverkstad först kontrollera att dessa metallrör inte är elektriskt laddade.
- Använd av säkerhetsskäl inte mätsonder och kamerahuvuden för inspektioner på rörliga delar.
- Öppna inte apparaten.
- Ta inte bort några säkerhetstecken, klistermärken eller etiketter från apparaten. Håll alla säkerhetstecken, klistermärken och etiketter i läsbart skick.
- Ladda aldrig batterier som inte är uppladdningsbara.
- Olika batterityper och nya och begagnade batterier får inte användas tillsammans.
- Sätt i batterierna i batterifacket med polerna åt rätt håll.
- Ta ut de urladdade batterierna ur apparaten. Batterier innehåller miljöfarliga ämnen. Avfallshantera batterierna enligt nationella lagar (se kapitel Avfallshantering).
- Ta ut batterierna ur apparaten när du inte ska använda den en längre tid.
- Kortslut aldrig batteriklämmorna i batterifacket!
- Svälj aldrig ett batteri! När du sväljer ett batteri, kan allvarliga inre brännskador/frätskador uppstå inom loppet av 2 timmar! Frätskador kan leda till dödsfall!

- När du misstänker att ett batteri har svalts eller kommit in i kroppen på annat sätt - uppsök omedelbart läkare!
- Håll barn borta från nya eller begagnade batterier eller ett öppet batterifack.
- Beakta förvarings- och driftvillkoren (se kapitel Tekniska data).

Ändamålsenlig användning

Använd apparaten uteslutande för optisk visning av objekt.

För att använda apparaten på ett ändamålsenligt sätt ska endast tillbehör som kontrollerats av Trotec resp. reservdelar som kontrollerats av Trotec användas.

En användning av apparaten utöver den ändamålsenliga användningen gäller som felanvändning.

Förutsebar felanvändning

Använd inte apparaten:

- i explosionsfarliga områden
- i spänningsförande omgivning
- i olämpliga vätskor som t.ex. syra och lut
- för människor eller djur

Doppa inte manöverenheten med displayen i vatten.

Egenmäktiga konstruktionsändringar samt till- eller ombyggnationer på apparaten är inte tillåtna.

Anvisningar för hantering av videoskop

Videoskopet är ett precisionsinstrument. Iaktta därför följande anvisningar och försiktighetsåtgärder vid hanteringen av videoskop:

- Sonden är en precisionskomponent. Stötar, kompression, slag och dragning kan orsaka skador på linsen eller ljuskällan.
- Undvik en överdriven böjning, töjning, vridning och rullning av sondsträngen eftersom det kan medföra skador och påverka apparatens funktion.
- Vid längre användning av produkten kan fläckar bildas på linsen p.g.a. smuts. Detta kan leda till att bilden blir suddig under datainsamlingen. Använd alkohol eller aceton för att rengöra objektivet innan du använder det.
- Använd inte sonden i ej tillåtna vätskor. Rengör hela sondsträngen, inklusive linshuvudet, direkt efter användningen för att förhindra korrosion.
- Om apparaten under driften uppvisar ovanliga reaktioner, t.ex. en flimrande bild p.g.a. elektromagnetiska interferenser - stoppa och frånkoppla apparaten omedelbart. Ta kontakt med leverantören.

Personalkvalifikation

Personer som använder denna apparat måste:

- vidta åtgärder för att skydda mot direkt kontakt med strömförande delar.
- ha läst och förstått bruksanvisningen, särskilt kapitel Säkerhet.

Restrisker



Varning för elektrisk spänning

Livsfara genom strömstötar!

Strömstötar kan leda till döden eller allvarliga personskador! Apparaten får bara användas under iakttagande av alla angivna säkerhetsanvisningar.



Varning för elektrisk spänning

Elstöt till följd av kontakt med strömförande delar. Ta inte på strömförande delar. Säkra intilliggande strömförande delar genom skydd eller stäng av dem.



Varning för elektrisk spänning

Det finns risk för kortslutning genom vätskor som tränger in i huset!
Doppa inte apparaten och tillbehöret i vatten. Se till att inget vatten eller andra vätskor kan tränga in i huset.



Varning för elektrisk spänning

Arbeten på elektriska komponenter får endast genomföras av ett specialistföretag med behörighet.



Varning

Magnetiskt fält!



Tillbehörmagneten kan påverka pacemaker och implanterade defibrillatorer!
Iaktta alltid ett minsta avstånd på 20 cm mellan apparaten och pacemaker resp. implanterade defibrillatorer. Personer med pacemaker eller implanterade defibrillatorer får inte ha med sig apparaten i bröstfickan.



Varning

Skador eller dataförlust på grund av magnetiska fält!

Förvara, bär eller använd inte tillbehörmagneten i närheten av databärare eller elektroniska apparater som t.ex. hårddiskar, TV-apparater, gasmätare eller kreditkort!
Dataförlust eller skador kan bli följden. Håll alltså ett säkerhetsavstånd på minst 1 m.



Varning

Risk för kvävning!
Låt inte förpackningsmaterialet ligga framme på ett oaksamt sätt. Det kan utgöra en farlig leksak för barn.

Varning
 Apparaten är inte en leksak och får inte hamna i barns händer.

Varning
 Det kan utgå faror från denna apparat om personer som inte undervisats använder den på ett felaktigt eller icke ändamålsenligt sätt! Beakta personalkvalifikationerna!

Akta
 Håll tillräckligt avstånd från värmekällor.

Information

För att undvika skador på apparaten får den inte utsättas för extrema temperaturer, extrem luftfuktighet eller väta.

Information

Använd inga starka rengöringsmedel, skurmedel eller lösningsmedel för att rengöra apparaten.

Information om apparaten

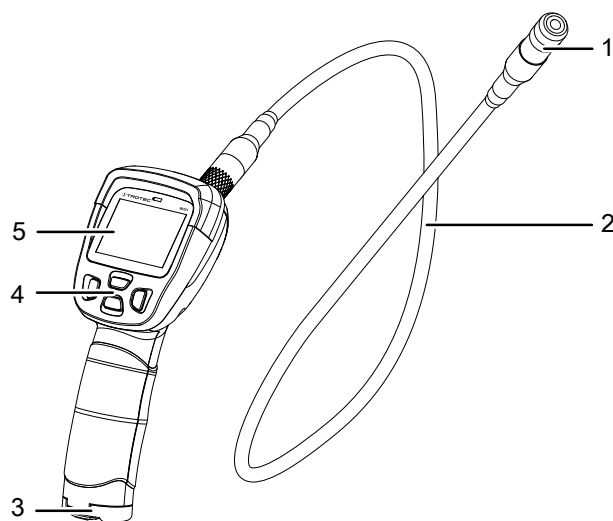
Beskrivning av apparaten

Videoskopet B021 är avsett att användas för kontroller av dolda maskindelar eller svåråtkomliga hålrum.

Kameran är förbunden med instrumentet via en flexibel svanhalssond.

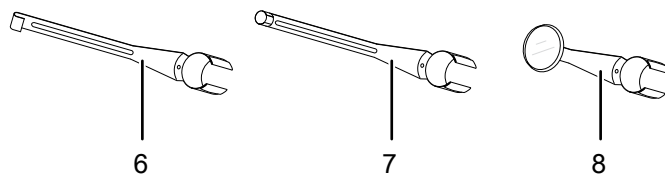
Sonden är vattentät och kan doppas i vatten inklusive kamerahuvudet för att exempelvis kontrollera om det finns föremål under vattenytan (t.ex. vid en läckagelokaliserings eller vid dränerings- och sanitetsarbeten).

Bild på apparaten



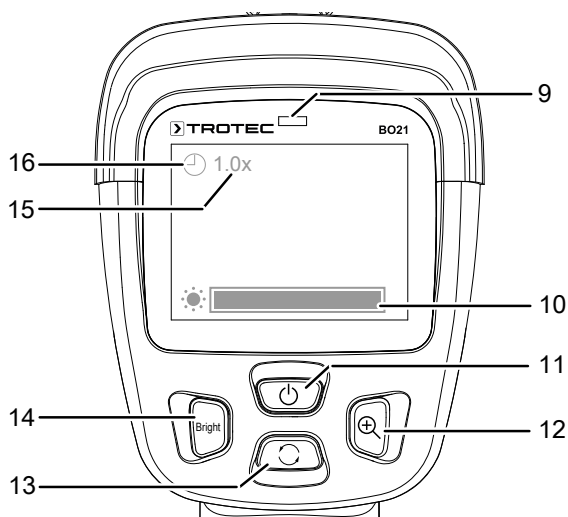
Nr	Beteckning
1	Kamera
2	Svanhalssond
3	Batterifack
4	Manöverelement
5	Display

Tillbehör



Nr	Beteckning	Funktion
6	Krok	Bärgning, provtagning
7	Magnet	Upptagning av ferromagnetiska metalldelar
8	Spegel	Sidovyadapter

Display och manöverelement



Nr	Beteckning
9	Visning Batteristatus
10	Anzeige LED-ljusstyrka
11	Knapp På/Av
12	Knapp Förstora
13	Knapp Bildrotation
14	Knapp Ljusstyrka
15	Visning Förstoringsfaktor
16	Visning Bildrotation

Teknisk information

Parameter	Värde
Modell	B021
Vikt	584 g
Mått (längd x bredd x höjd)	240 mm x 160 mm x 100 mm
Display	2,4 tums digital LC-färgdisplay
Upplösning	480 x 234 pixlar
Bildhastighet	30 fps
Kamerans diameter	17 mm
Längd svanhalssond	1 m
Siktbredd	5 till 15 cm
Synfält	68 °
Zoom	Dubbel
Drifttemperatur	-10 °C till 50 °C
Förvaringstemperatur	-10 °C till 50 °C
Skyddsklass (svanhalssond och kamerahuvud)	IP 67
Strömförsörjning	4 x alkaliska batterier LR6 AA, 1,5 V

Leveransomfattning

- 1 x videoskop B021
- 4 x alkaliska batterier LR6 AA, 1,5 V
- 1 x tillbehörssats med spegel-, krok- och magnetenhet
- 1 x kortanvisning

Transport och lagring

Information

Apparaten kan skadas om den förvaras eller transporteras osakkunnigt.

läs informationen om apparatens transport och förvaring.

Transport

Transportera apparaten torrt och skyddat, t.ex. i en lämplig väska, för att skydda den från yttre inverkan.

Förvaring

Följ följande förvaringsvillkor när apparaten inte används:

- torrt och skyddat mot frost och hetta
- på en plats skyddad mot damm och direkt solljus
- förvaringstemperaturen motsvarar Tekniska data
- inga batterier i apparaten

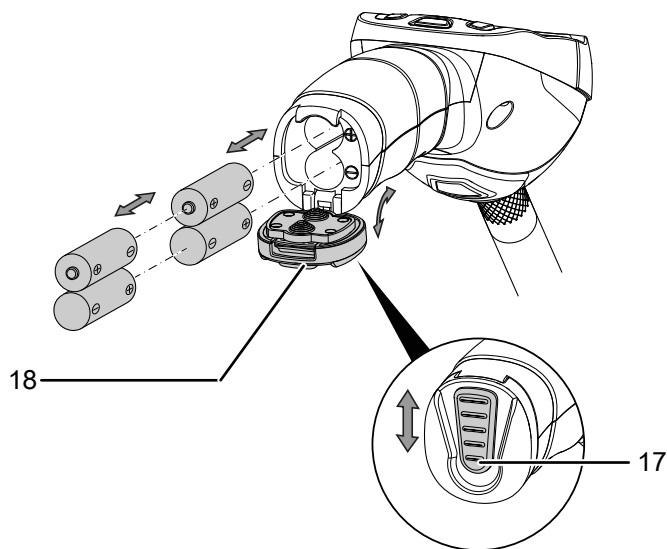
Drift

Sätta i batterier

Information

Försäkra dig om att ytan på apparaten är torr och att apparaten är avstängd.

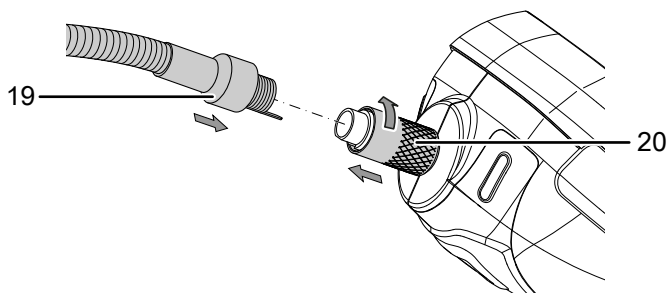
- Skjut låsningen (17) nedåt.
 - ⇒ Låsningen av batterifacket har öppnats.
- Öppna batterifackets lock (18).
 - ⇒ Ta bort eventuella gamla batterier.
- Sätt i batterierna i batterifacket med polerna åt rätt håll.
- Stäng låsningen (17) igen.
 - ⇒ Låsningen (17) snäpper fast och batterifacket är stängt.



Ansluta svanhalssonden

Information

Försäkra dig om att ytan på apparaten är torr och att apparaten är avstängd.



- Anslut svanhalssondens anslutning (19) till anslutningen på apparaten (20).
För spärrklacken på sonden till motsvarande spår på kamerahusets kontakt, så att dessa är vridsäkert förbundna med varandra.
- Anslutningen på apparaten (20) har en förskruvning. Skruva fast denna på svanhalssonden.

Sätta på och stänga av apparaten

- Tryck på knappen *På/Av* (11) i ca 2 sekunder.
 - ⇒ Displayen sätts på.
 - ⇒ Apparaten är driftklar.
- Tryck kort på knappen *På/Av* (11).
 - ⇒ Apparaten stängs av.

Justera kameran(bilden)

- Flytta svanhalssonden (2) till önskat läge.
- Vid behov kan du vrida kamerabilden på displayen 180°. Tryck då på knappen *Bildrotation* (13).
 - ⇒ Kamerabilden visas med en 180° vridning.
- Tryck återigen på knappen *Bildrotation* (13).
 - ⇒ Kamerabilden visas normalt igen.
- Svanhalssonden (2) kan doppas i vatten för att ta bilder. Se till att själva apparaten inte kommer i beröring med vattnet eftersom den kan skadas.

Ställa in kamerans belysning

- Tryck på knappen *Ljusstyrka* (14) så ofta tills önskad belysningsintensitet har ställts in på kamerahuvudet.
 - ⇒ Visningen *LED-ljusstyrka* (10) visar den aktuella inställningen.

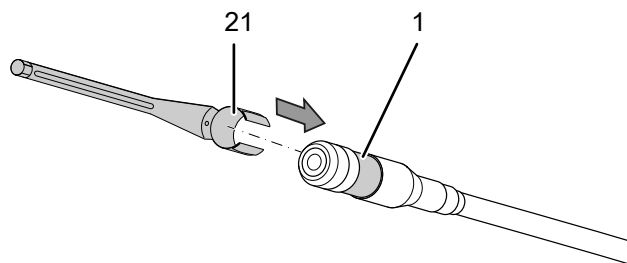
Ställa in bildförstoring (zoom)

- Tryck på knappen *Förstoring* (12) så ofta tills önskad förstoring har ställts in.
 - ⇒ Bilden visas centrerad och förstord.
 - ⇒ Visningen *Förstoringsfaktor* (15) visar det aktuella förstöringsvärdet. Värdeområdet ligger mellan 1,0 och 2,0.

Använda tillbehör

Tillbehöret består av 3 adaptrar (6, 7, 8) för kamerahuvudet. Dessa adaptrar kan vid behov fästas på kamerahuvudet (1).

- Placera adaptrens förbindelsestycke (21) på kamerahuvudet. Var noga med att kamerahuvudet inte skadas.



- Dra försiktigt loss förbindelsestycket (21) från kamerahuvudet för att ta bort adaptern.

Fel och störningar

Apparaten har under produktionen flera gånger kontrollerats avseende felfri funktion. Om det ändå skulle förekomma funktionsstörningar måste apparaten kontrolleras enligt följande lista.

Apparaten kan inte startas:

- Kontrollera batteriets laddningstillstånd. Byt ut batteriet vid behov, se kapitel Sätta i batterier.
- Kontrollera att batteriet sitter riktigt. Kontrollera att polerna är korrekt anslutna.

Kontakta tillverkaren för reparation eller kontroll av apparaten.

Underhåll och reparation

Batteribyte

Byt ut batterierna när visningen Batteristatus (9) lyser rött eller det inte längre går att sätta på apparaten. Sätta i batterier, se kapitel Manövrering.

Rengöring

Rengör apparaten med en fuktig, mjuk och luddfri trasa. Se till att det inte tränger in fukt i huset. Använd inga sprayer, lösningsmedel, alkoholhaltiga rengöringsmedel eller skurmedel, utan endast rent vatten för att fukta trasan.

Reparation

Gör inga ändringar på apparaten och montera inga reservdelar. Kontakta tillverkaren för reparation eller kontroll av apparaten.

Kassering

Avfallshantera alltid förpackningsmaterial miljövänligt och enligt gällande lokala bestämmelser för avfallshantering.



■ Symbolen med en överstruken soptunna på uttjänt elektrisk eller elektronisk utrustning anges i direktiv 2012/19/EU. Den innebär att denna inte får kasseras i hushållssoporna. För kostnadsfri återlämning finns lokala uppsamlingsplatser för uttjänt elektrisk eller elektronisk utrustning. Adresserna finns att få hos de lokala myndigheterna. I många EU-länder kan du få mer information om återlämningsmöjligheterna på vår webbsida <https://hub.trotec.com/?id=45090>. Kontakta annars ett officiellt återvinningsföretag för uttjänta apparater som är auktoriserat i ditt land.

Genom den separata uppsamlingen av avfall av elektrisk och elektronisk utrustning, ska återanvändning, materialåtervinning resp. andra former av återvinning av avfallsutrustning såväl som negativa följder på miljön och människors hälsa vid kassering av eventuella farliga ämnen i utrustningen, undvikas.



Batterier och ackumulatorer får ej kastas i hushållsavfall, utan måste i enlighet med EUROPAPARLAMENTETS OCH RÅDETS direktiv 2006/66/EG av den 6 september 2006 om batterier och ackumulatorer omhändertas på ett fackmässigt sätt. Avfallshantera batterier och ackumulatorer enligt gällande lagstadgade bestämmelser.

Trotec GmbH

Grebener Str. 7
D-52525 Heinsberg

☎ +49 2452 962-400

☎ +49 2452 962-200

✉ info@trotec.com

www.trotec.com