

TFV 10 / TFV 20 / TFV 30

FI

KÄYTTÖOHJE
TURBOPUHALLIN



Sisällysluettelo

Käyttöohjetta koskevia tietoja	2
Turvallisuus	3
Tietoa laitteesta	4
Kuljetus ja säilytys	6
Asennus ja käyttöönotto	7
Käyttö	8
Tilattavat lisävarusteet.....	10
Viat ja häiriöt	10
Huolto	10
Tekninen liite	11
Hävittäminen.....	11

Käyttöohjetta koskevia tietoja

Symbolit



Varoitus sähköjännitteestä

Tämä symboli viittaa sähköjännitteestä aiheutuviin hengenvaarallisiin ja terveyteen vaikuttaviin vaaroihin.



Varoitus

Signaalisana kuvaa keskimääräistä riskitasoa, jos siltä ei vältytä, voi seurauksena olla kuolema tai vaikea loukkaantuminen.



Varoitus

Signaalisana kuvaa alhaista riskitasoa, jos siltä ei vältytä, voi seurauksena olla vähäinen tai kohtalainen loukkaantuminen.

Huomaa

Signaalisana viittaa tärkeisiin tietoihin (esim. esinevahingot), mutta ei vaaroihin.



Tietoa

Tällä symbolilla varustetut huomautukset ovat sinulle avuksi suorittamaan työt nopeasti ja turvallisesti.



Noudata ohjetta

Tällä symbolilla varustettu huomautus viittaa siihen, että käyttöohjetta on noudatettava.



Käytä kuulosuojaimia

Tällä symbolilla varustettu huomautus viittaa siihen, että kuulosuojaimia on käytettävä.

Käyttöohjeen uusimman version ja EU-vaatimustenmukaisuusvakuutuksen voit ladata seuraavan linkin kautta:

TFV 10



<https://hub.trotec.com/?id=39960>

TFV 20

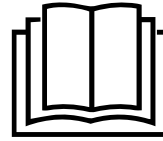


<https://hub.trotec.com/?id=41941>

TFV 30



<https://hub.trotec.com/?id=39961>



Turvallisuus

Lue tämä käyttöohje huolellisesti ennen laitteen käyttöönottoa/käyttöä ja säilytä se aina laitteen välittömässä läheisyydessä!



Varoitus

Lue kaikki turvallisuusohjeet ja muut ohjeet.

Turvallisuusohjeiden ja varoitusten noudattamatta jättäminen voi aiheuttaa sähköiskun, tulipalon ja/tai vakavia vammoja.

Säilytä kaikki turvallisuus- ja muut ohjeet myöhempää käyttöä varten.

Laitetta saavat käyttää 8-vuotiaat ja sitä vanhemmat lapset sekä henkilöt, jotka ovat fyysisesti, henkisesti tai aistitoiminnoiltaan rajoitteisia tai joilla ei ole riittävä tietoa tai kokemusta laitteen käytöstä, mikäli käyttö on valvottua tai heitä on opetettu käyttämään laitetta turvallisella tavalla ja he tiedostavat käyttöön mahdollisesti liittyvät vaarat.

Lapset eivät saa leikkiä laitteella. Lapset eivät saa suorittaa puhdistusta ja huoltoa ilman valvontaa.

- Älä käytä laitetta räjähdysalttiissa tiloissa.
- Älä käytä laitetta syövyttävässä ilmastossa.
- Sijoita laite tukevalle ja tasaiselle alustalle.
- Anna laitteen kuivua kosteapyyhinnän jälkeen. Älä käytä laitetta kosteana.
- Älä käytä tai käsittele laitetta, jos kätesi ovat kosteat tai märät.
- Älä aseta laitetta alttiiksi suoralle vesisuihkulle.
- Älä koskaan työnnä esineitä tai raajoja laitteen sisään.
- Älä peitä laitetta käytön aikana, äläkä siirrä sitä.
- Älä istu laitteen päällä.
- Laite ei ole leikkikalua. Säilytä lasten ja eläinten ulottumattomissa. Käytä laitetta vain valvottuna.
- Tarkista laite, varusteet ja liitännät jokaisen käytön jälkeen mahdollisten vaurioiden varalta. Älä käytä laitetta tai laiteosia, jos ne ovat vaurioituneet.
- Varmista, että laitteen ulkopuolella olevat sähköjohdot on suojattu vaurioitumiselta (esim. eläimiltä). Älä käytä laitetta koskaan, jos johdot tai verkkoliitäntä ovat vaurioituneet!
- Sähköliitännän on vastattava kappaleessa Tekniset tiedot annettuja tietoja.
- Liitä verkkopistoke määräysten mukaisesti suojattuun pistorasiaan.
- Valitse jatkojohdon pituus teknisten tietojen mukaisesti. Rullaa jatkojohto kokonaan auki. Vältä sähköistä ylikuormitusta.
- Irrota laitteen virtajohto pistorasiasta hoito-, huolto- tai korjaustöiden ajaksi tarttumalla pistokkeeseen.

- Katkaise laitteen virta ja irrota virtajohto pistorasiasta, kun laitetta ei käytetä.
- Älä koskaan käytä laitetta, jos pistoke tai virtajohto on vaurioitunut.
Jos laitteen verkkoliitäntäjohto on vaurioitunut, se on vaihdettava valmistajan tai sen huoltoedustajan tai vastaavan pätevän henkilön toimesta, jotta vältetään vaaratilanteet.
Vialliset johdot aiheuttavat vakavan loukkaantumisvaaran.
- Noudata varastointi- ja käyttöohjeita luvun Tekniset tiedot mukaisesti.
- Varmista, että ilman tulo- ja poistoaukot eivät peity.
- Varmista, että ilman sisäänmenon ja ulostulon välittömässä läheisyydessä ei ole irtonaisia esineitä eikä likaa.

Määräystenmukainen käyttö

Käytä laitteita TFV 10 / TFV 20 / TFV 30 voimakkaan ilmavirtauksen tuottamiseen nopeuttaaksesi lattiapintojen kuivausta, varmistaaksesi seinien ja lattioiden kuivumisen vesivahingon jälkeen tai rakennuskuivaukseen. Muunlainen käyttö katsotaan määräysten vastaiseksi.

Määräystenvastainen käyttö

Turbopuhallinta ei saa sijoittaa keskelle nesteitä tai tulviville ja mutaisille pinnoille. Laitteeseen tehtävät luvattomat muutokset, lisäykset ja muunnokset ovat kiellettyjä.

Henkilökohtaiset suojaruusteet



Käytä kuulosuojaimia

Käytä laitteella työskentelyn aikana kuulonsuojaimia.

Henkilöstön pätevyys

Laitetta käyttävien henkilöiden on:

- luettava ja ymmärrettävä käyttöohje, erityisesti kappale Turvallisuus.

Muut vaarat



Varoitus sähköjännitteestä

Sähköosien huoltotöitä saavat suorittaa vain niihin valtuutetut asiantuntijat!



Varoitus sähköjännitteestä

Irrota laite sähköverkosta ennen kaikkia huoltotöitä! Vedä virtajohto pistorasiasta tarttumalla verkkopistokkeeseen.



Varoitus

Tämä laite saattaa aiheuttaa vaaratilanteita, jos sitä käyttää kouluttamaton henkilö tai jos sitä käytetään määräystenvastaisesti! Ota huomioon henkilöstön pätevyys!



Varoitus

Laite ei ole leikkikalua eikä sitä saa jättää lasten ulottuville.



Varoitus

Tukehtumisvaara!
Älä jätä pakkausmateriaalia lojumaan. Se voi olla vaarallinen joutuessaan lasten käsiin.



Varoitus

Voimakkaan ilmavirran lennättämien esineiden aiheuttama loukkaantumisvaara.
Varmista ennen laitteen käynnistämistä, että ilman tulo- ja poistoaukon läheisyydessä ei ole irrallisia esineitä (vaatteita, hiukset jne.)!

Huomaa

Älä käytä laitteen puhdistukseen syövyttäviä puhdistusaineita tai hankaus- ja liuotusaineita.

Toiminta hätätapauksessa

1. Hätätapauksessa laite on irrotettava sähköverkosta:
Sammuta laite virtakytkimestä ja vedä pistoke.
2. Poista henkilöt vaara-alueelta.
3. Älä liitä viallista laitetta sähköverkkoon.

Tietoa laitteesta

Laitteen kuvaus

Laitteet TFV 10 / TFV 20 / TFV 30 on suunniteltu tuottamaan erittäin voimakas ilmavirtaus. Niitä voidaan käyttää mm. kokolattiamattojen, rakennusten tai sementtilattioiden kuivaukseen sekä vaikeapääsyisten onttojen kohteiden ilmastointiin. Voimakkaan ilmankierron ansiosta laitteita voidaan käyttää lisäksi korkean ilmankosteuden valvontaan. Puhallin on erittäin tehokas myös ylimääräisenä ilmankiertona suurten rakennusten lämmityksen yhteydessä, esim. talvikuukausina.

Laitteissa TFV 20 / TFV 30 on myös huoltopistorasia, jonka avulla voit käyttää toista laitetta saman pistorasian kautta. Pistorasia on käyttövalmis niin kauan kuin TFV 20 / TFV 30 ovat kytkettyinä – niiden ei tarvitse olla päällä.

Voit myös liittää laitteisiin TFV 20 / TFV 30 lisävarusteena saatavan letkukajakajaa, jolla voit keskittää ilmavirran eri kohteisiin.

Laitteissa TFV 10 / TFV 20 / TFV 30 voit kelata virtajohdon kantokahvan kaapelikelaan.

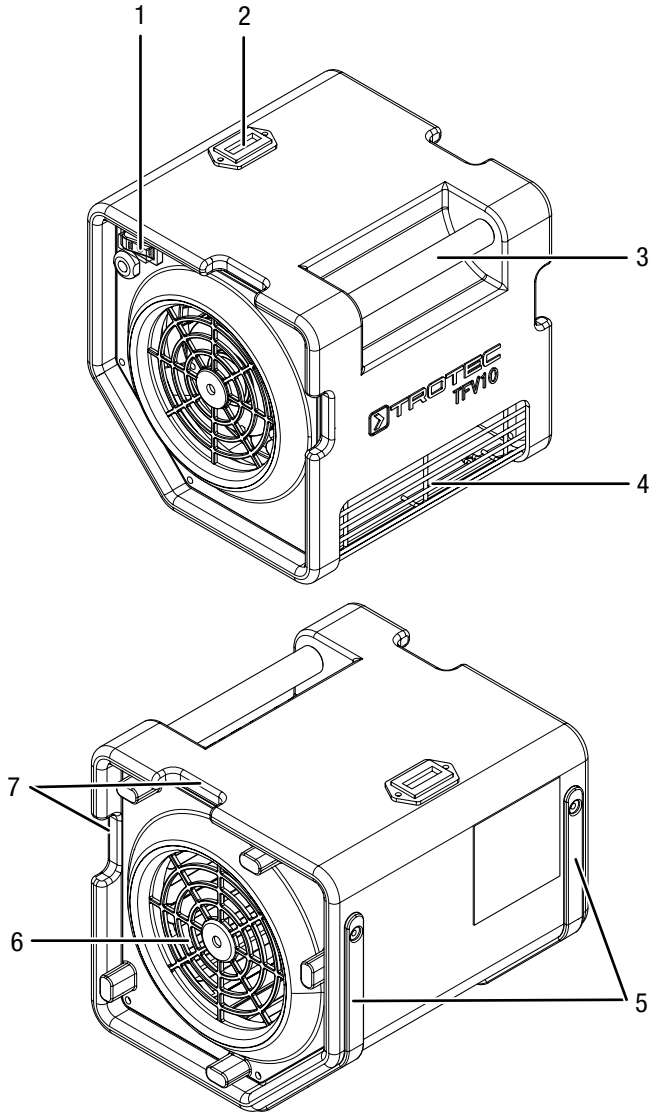
Laitteet TFV 10 / TFV 20 / TFV 30 on varustettu pinoamiskulmilla tilaa säästävää varastointia varten. Voit pinota päällekkäin enintään viisi laitetta.

Klassisten tuuletustoimintojen lisäksi turbopuhallin soveltuu erityisen hyvin auton pohjan nopeaan kuivaukseen sateella ajon jälkeen.

Laite voidaan säätää eri kulmiin, jotta saavutetaan hankalat nurkat tai vaikeapääsyiset ontelot: 0°, 45°, 90°.

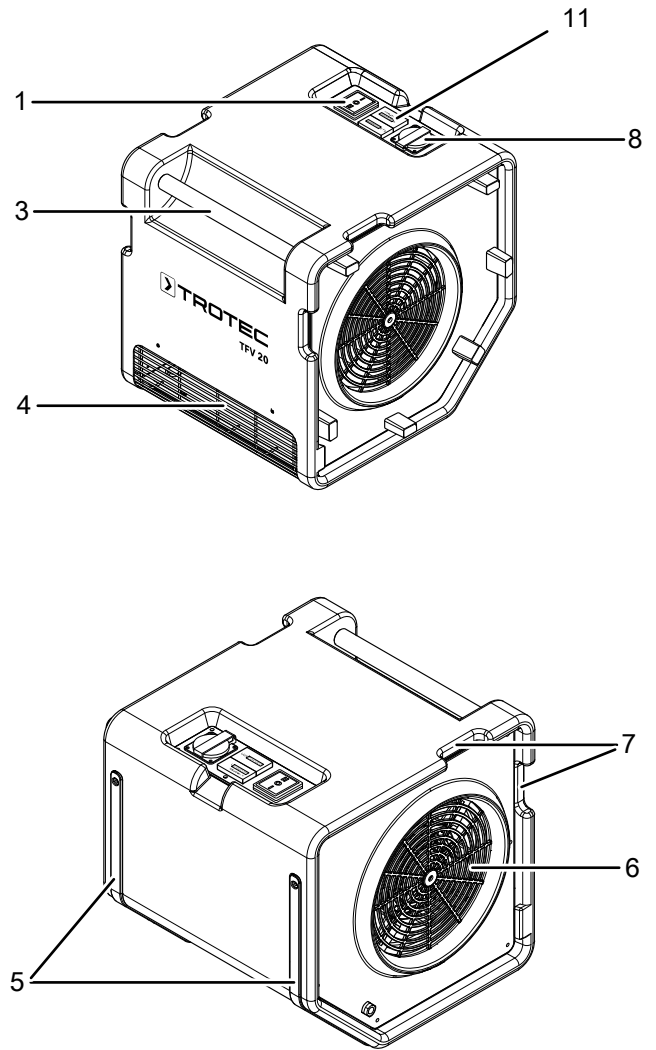
Laitteen osat

TFV 10



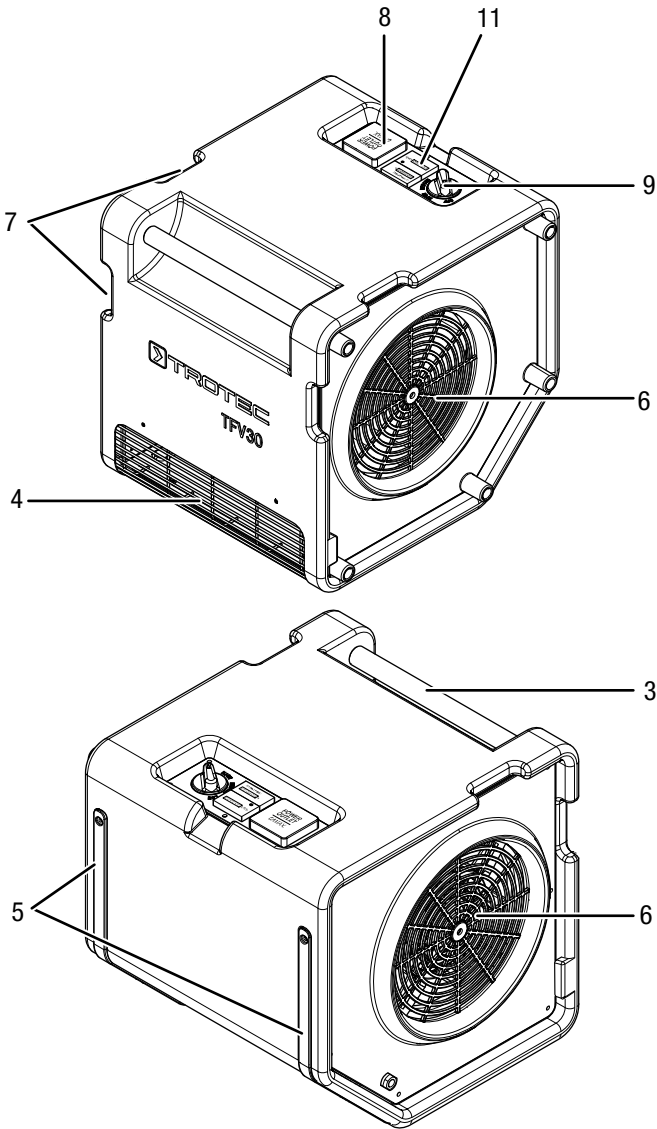
Nro	Nimike
1	Tehokytkin
2	Käyttötuntilaskuri
3	Kuljetuskahva
4	Ilman poistoaukko
5	Jalat
6	Ilman tuloaukko
7	Kaapelikela

TFV 20



Nro	Nimike
1	Tehokytkin
3	Kuljetuskahva
4	Ilman poistoaukko
5	Jalat
6	Ilman tuloaukko
7	Kaapelikela
8	Huoltopistorasia
11	Kaksoislaskuri (käyttö- ja kilowattitunneille)

TFV 30



Nro	Nimike
3	Kuljetuskahva
4	Ilman poistoaukko
5	Jalat
6	Ilman tuloaukko
7	Kaapelikela
8	Huoltopistorasia
9	Tuulettimen nopeuden vääntökytkin
11	Kaksoislaskuri (käyttö- ja kilowattitunneille)

Kuljetus ja säilytys

Huomaa

Laite voi vahingoittua, jos säilytät tai kuljetat sitä asiaankuulumattomasti.

Tutustu laitteen kuljetusta ja säilytystä koskeviin tietoihin.

Kuljetus

Ota huomioon seuraavat ohjeet **ennen** jokaista kuljetusta:

- Sammuta laite.
- Vedä virtajohto pistorasiasta tarttumalla verkkopistokkeeseen.
- Älä käytä virtakaapelia vetonuurana.

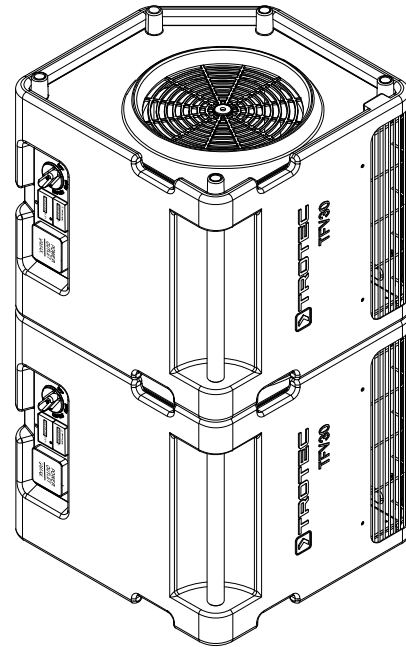
Ota huomioon seuraavaa laitteen siirtämisen **jälkeen**:

- Sijoita laite siirtämisen jälkeen tasaiselle alustalle.

Säilytys

Kun laitetta ei käytetä, noudata seuraavia säilytysolosuhteita:

- kuivassa paikassa jäätymiseltä ja kuumuudelta suojattuna
- pystysuorassa asennossa pölyltä ja suoralta auringonvalolta suojatussa paikassa
- tarvittaessa peitteellä pölyltä suojattuna
- pinottava: jopa 5 laitetta voidaan pinota päällekkäin



Tietoa

Älä ota pinottuja laitteita käyttöön. Pinottuja laitteita ei voi käyttää tehokkaasti.

Asennus ja käyttöönotto

Pakkauksen sisältö

- 1 x laite
- 1 x ohje

Laitteen purkaminen

1. Avaa laatikko ja ota laite.
2. Poista laite kokonaan pakkauksesta.
3. Kelaajavirtajohto kokonaan auki. Varmista, ettei virtajohto ole vaurioitunut, äläkä vaurioita sitä auki kelaatessasi.

Asennus

Letkujakajan liittäminen (lisävaruste)

Voit liittää laitteisiin TFV 20 / TFV 30 lisävarusteena saatavan letkuliittimen, jolla voit keskittää ilmavirran eri kohteisiin.

Laitteeseen TFV 20 voit liittää lisävarusteena saatavan letkuliittimen kahdelle letkulle ja laitteeseen TFV 30 lisävarusteena saatavan letkuliittimen kolmelle letkulle.



Tietoa

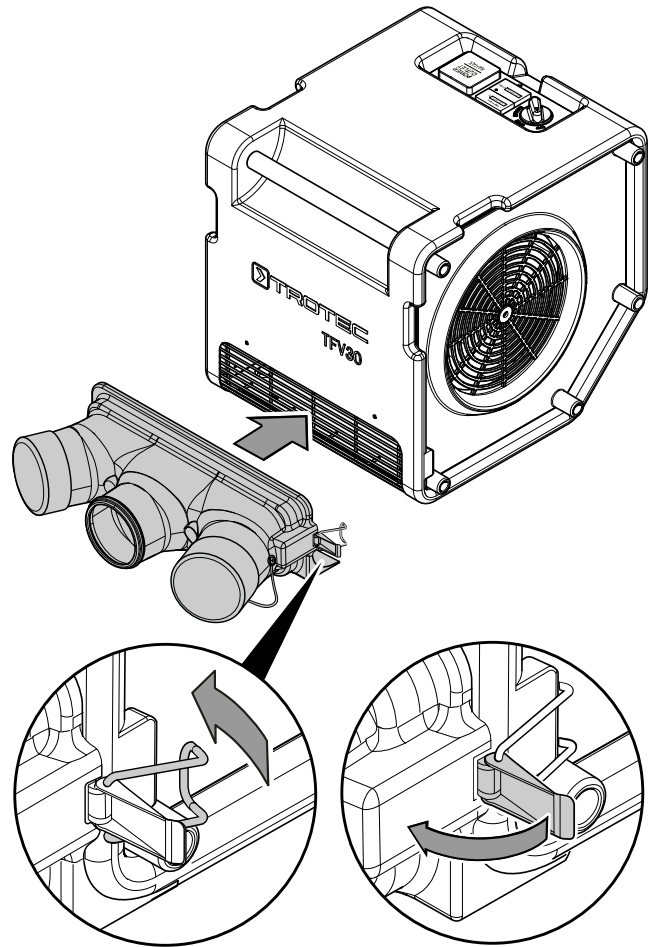
Sulje käyttämättömät liitännät sopivilla lukitusläpillä ja tarvittaessa letkukiinnikkeillä, jotta ilmavirta ei heikkene.



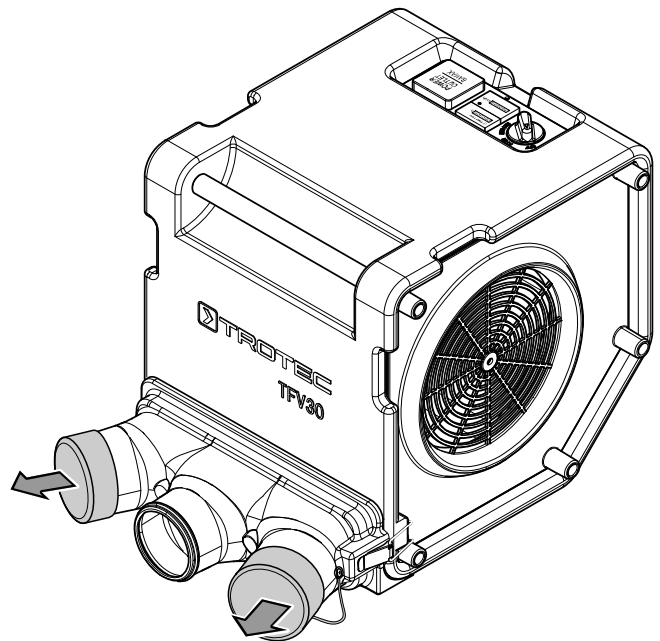
Tietoa

Letkujakajan asennus kuvataan jäljessä käyttäen esimerkkinä TFV 30:n kolmiosaista letkujakajaa, mutta se koskee myös TFV 20:n kaksiosaista letkujakajaa.

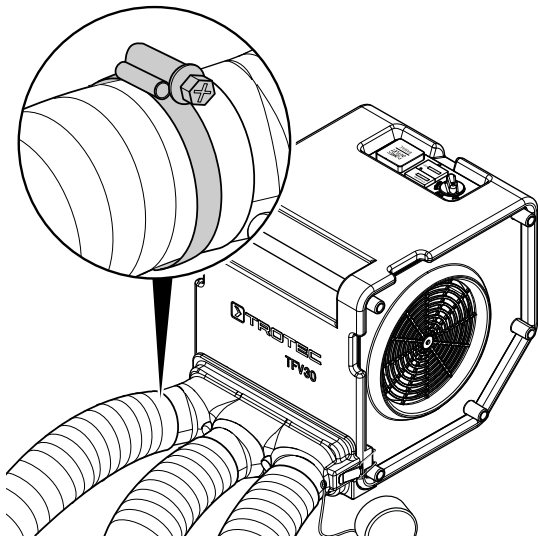
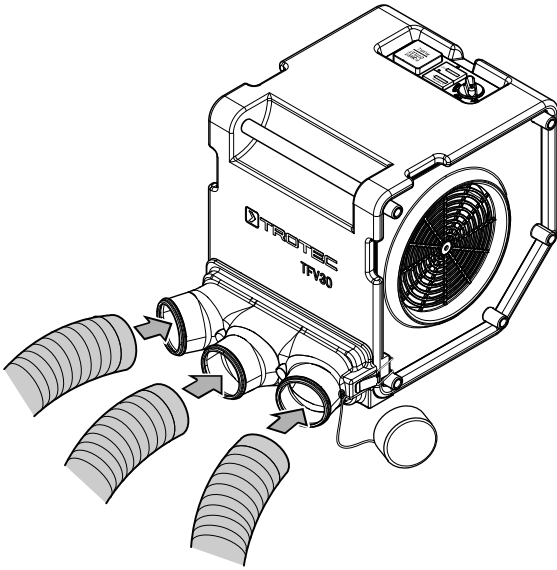
1. Avaa kolmiosaisen letkujakajan kiinnikkeet.
2. Kiinnitä kolmiosainen letkujakaja sille tarkoitettuihin kohtiin ilman poistoaukon kummallakin puolella.
3. Varmista, että kolmiosainen letkujakaja on alhaalla kohdakkain laitteen kanssa.
4. Sulje kolmiosaisen letkujakajan molemmat kiinnikkeet.



5. Tarkista, että kiinnikkeet ja kolmiosainen letkujakaja ovat tiukasti paikallaan.
6. Poista tarvittaessa kolmiosaisen letkujakajan lukitusläpät.



7. Liitä sopivat letkut kolmiosaiseen letkujakajaan ja kiinnitä ne sopivalla letkukiinnikkeellä.



8. Tarkista, että letkukiinnikkeet ovat paikoillaan.

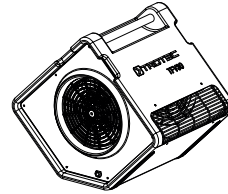
Käyttöönotto

Sijoittaminen

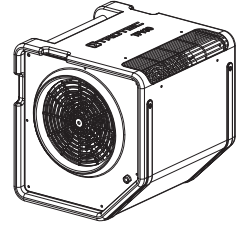
- Sijoita laite erikseen tukevalle alustalle.
- Voit sijoittaa laitteen niin, että ilman poistoaukko on 0°-, 45°- tai 90°-kulmassa.



0°



45°



90°

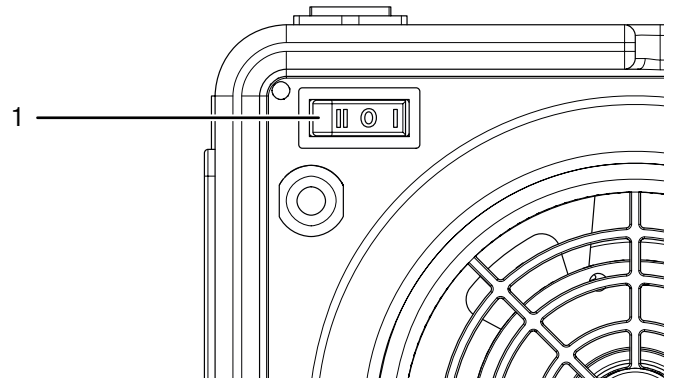
Virtajohdon liittäminen

- Liitä verkkopistoke määräysten mukaisesti suojattuun pistorasiaan.

Käyttö

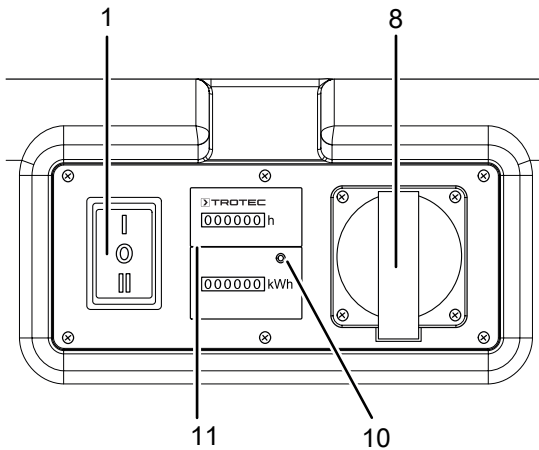
Hallintaelementit

TFV 10



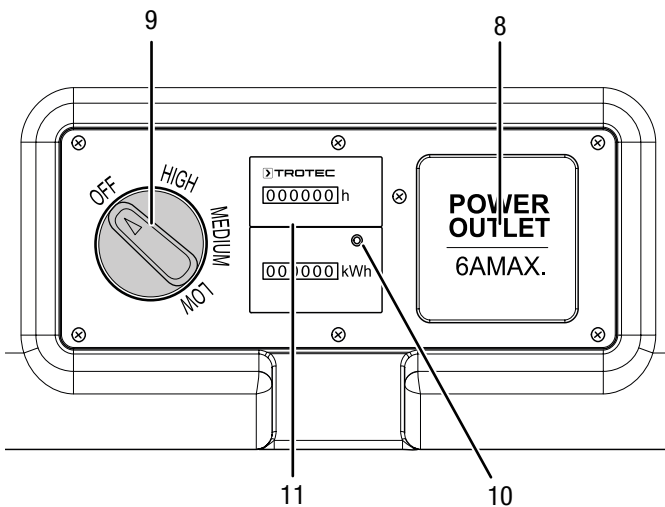
Nro	Nimike
1	Tehokytin

TFV 20



Nro	Nimike
1	Tehokytkin
8	Huoltopistorasia
10	LED Sähkömittari
11	Kaksoislaskuri (käyttötuntilaskuri ja MID-sertifioitu kilowattituntilaskuri)

TFV 30



Nro	Nimike
8	Huoltopistorasia
9	Puhaltimen nopeuden vääntökytkin
10	Sähkömittarin merkkivalo
11	Kaksoislaskuri (käyttötuntilaskuri ja MID-sertifioitu kilowattituntilaskuri)

Laitteen käynnistäminen

Kun laite on otettu käyttöön kappaleen Käyttöönotto mukaisesti, se voidaan käynnistää.

TFV 10

- Aseta tehokytkin (1) haluttuun tuulettimen nopeuteen.
Teho 1 = I
Teho 2 = II
⇒ Laite on käynnistetty.

TFV 20

- Aseta tehokytkin (1) haluttuun tuulettimen nopeuteen.
Teho 1 = I
Teho 2 = II
⇒ Laite on käynnistetty.

TFV 30

- Aseta vääntökytkin (9) haluttuun tuulettimen nopeuteen.
Teho 1 = LOW
Teho 2 = MEDIUM
Teho 3 = HIGH
⇒ Laite on käynnistetty.

Kaksoislaskuri (TFV 20 ja TFV 30)

Laitteissa TFV 20 / TFV 30 on kaksoislaskuri (11). Laskurin yläosassa näytetään käyttötunnit ja alaosassa kilowattitunnit. Kilowattituntilaskuri on MID-sertifioitu. Niin kauan kuin virta kulkee, LED (10) palaa.

Huoltopistorasian käyttö

Laitteissa TFV 20 / TFV 30 on huoltopistorasia, jonka avulla voit käyttää toista laitetta saman pistorasian kautta. Huoltopistorasia on käyttövalmis heti kun laitteet on kytketty sähköverkkoon – niiden ei tarvitse olla päällä.

Käytöstä poistaminen



Varoitus sähköjännitteestä

Älä koske verkkopistorokkeeseen, jos kätesi ovat kosteat tai märät.

- Aseta tehokytkin (1) asentoon **0** (keskiasento) tai aseta vääntökytkin (9) asentoon **OFF**.
- Vedä virtajohto pistorasiasta tarttumalla verkkopistorokkeeseen.
- Puhdista laite kappaleen Huolto mukaisesti.
- Varastoi laite kappaleen Varastointi mukaisesti.

Tilattavat lisävarusteet

TFV 20

Lisävarusteet	Tuotenumero
Letkusovitin (kaksiosainen letkujakaja, 2 x Ø 100 mm), sis. lukitusläpän	6 100 005 055
Ilmaletku Tronect TF-L, Ø 100 mm, pituus 6 m	6.100.001.115
Letkukiinnike 80 – 130 mm	6.100.009.079

TFV 30

Lisävarusteet	Tuotenumero
Letkusovitin (kolmiosainen letkujakaja, 3 x Ø 100 mm), sis. kaksi lukitusläppää	6.100.005.061
Ilmaletku Tronect TF-L, Ø 100 mm, pituus 6 m	6.100.001.115
Letkukiinnike 80 – 130 mm	6.100.009.079

Viat ja häiriöt

Laitteen toiminta on tarkastettu monta kertaa valmistuksen aikana. Jos toiminnassa tästä huolimatta ilmenee häiriöitä, tarkista laite seuraavan luettelon mukaan.

Puhallin ei toimi:

- Tarkista, että laite on kytketty päälle.
- Tarkista verkkoliitäntä.
- Tarkista verkkojohto ja verkkopistoke vaurioiden varalta.
- Tarkista käyttöpaikan sulake.
- Odota 10 minuuttia ennen kuin käynnistät laitteen uudelleen. Jos laite ei käynnisty, toimita se sähköisten osien tarkistukseen asiantuntijalle tai yritykselle Trotec.

Puhallin käy vain vähän aikaa ja kytkeytyy sitten pois päältä:

- Tarkista, onko ilman tuloaukon suojaverkko tukossa. Poista mahdolliset tukokset.
- Moottorin laakerit saattavat olla vaurioituneet. Ota yhteyttä asiakaspalveluun.

Huomaa

Odota vähintään 3 minuuttia kaikkien huolto- ja korjaustöiden jälkeen. Käynnistä laite vasta sitten.

Laitte ei toimi häiriöttömästi näiden tarkistusten jälkeen?

Ota yhteyttä asiakaspalveluun. Toimita laite tarvittaessa korjattavaksi asiantuntijalle tai yritykselle Trotec.

Huolto

Toimenpiteet ennen huoltoa



Varoitus sähköjännitteestä

Älä koske verkkopistokkeeseen, jos kätesi ovat kosteat tai märät.

- Sammuta laite.
- Vedä virtajohto pistorasiasta tarttumalla verkkopistokkeeseen.

Kotelon puhdistus

Puhdista kotelo kostutetulla, pehmeällä ja nukkaamattomalla pyyhkeellä. Varmista, että laitteen sisään ei pääse kosteutta. Varmista, että sähköosat eivät pääse kostumaan. Älä käytä liinan kostuttamiseen voimakkaita puhdistusaineita, kuten puhdistussuihkeita, liuotteita, alkoholipitoisia puhdistusaineita tai hankausaineita.

Puhaltimen ja puhaltimen sisäosan puhdistaminen



Varoitus

Paineilmaa käynnistettäessä on olemassa ulosvirtaavan paineilman aiheuttama loukkaantumisvaara.

Pidä paineilemätke etäällä kehosta.

Paineilemätken suuntaaminen ihmisiä kohti on kielletty.

- Tarkista puhaltimen ja suojaverkon kunto aina ennen käyttöä ja sen jälkeen.
- Puhdista puhallin jokaisen käytön jälkeen.
- Poista hiukkaset, nukka, lika ja pöly moottorista, puhaltimesta ja suojaverkosta paineilmalla. Älä missään tapauksessa puhdista puhallinta painepesurilla.
- Laitetta ei tarvitse muutoin huoltaa.

Tekninen liite

Tekniset tiedot

Parametri	Arvo
Malli	TFV 10
Ilmamäärä	Teho 1 310 m ³ /h Teho 2 380 m ³ /h
Verkkoliitäntä	1/N/PE ~ 230 V / 50 Hz / 0,5 A
Tehonotto	0,09 kW
Staatt. ilmanpaine (vapaa puhallus)	maks. 150 Pa
Suojaluokka	IP22
Melutaso (etäisyys 3 m)	Teho 1 61,5 dB(A) Teho 2 68,5 dB(A)
Mitat (P x L x K)	250 x 310 x 270 (mm)
Paino	5 kg
Malli	TFV 20
Ilmamäärä	Teho 1 850 m ³ /h Teho 2 1 185 m ³ /h
Verkkoliitäntä	1/N/PE ~ 230 V / 50 Hz / 2,15 A
Tehonotto	0,49 kW
Staatt. ilmanpaine (vapaa puhallus)	maks. 390 Pa
Suojaluokka	IP22
Melutaso (etäisyys 3 m)	Teho 1 64 dB(A) Teho 2 69 dB(A)
Mitat (P x L x K)	343 x 335 x 355 (mm)
Paino	12 kg

Parametri	Arvo
Malli	TFV 30
Ilmamäärä	Teho 1 1 600 m ³ /h Teho 2 1 850 m ³ /h Teho 3 2 200 m ³ /h
Verkkoliitäntä	1/N/PE ~ 230 V / 50 Hz / 3,8 A
Tehonotto	maks. 0,85 kW
Staatt. ilmanpaine (vapaa puhallus)	maks. 425 Pa
Suojaluokka	IP22
Melutaso (etäisyys 3 m)	Teho 1 73,5 dB(A) Teho 2 80,8 dB(A) Teho 3 86,2 dB(A)
Mitat (P x L x K)	440 x 440 x 440 (mm)
Paino	19 kg

Hävittäminen



Yliiviivatun roskatynnyrin symboli vanhassa sähkö- tai elektroniikkalaitteessa tarkoittaa, ettei sitä saa hävittää sekajätteen mukana sen käyttöön lopussa. Lähellä sijaitseviin keräyspisteisiin voi maksutta palauttaa vanhoja sähkö- ja elektroniikkalaitteita. Osoitteet saat oman asuinkuntasi jäteneuvonnasta. Löydät tietoa myös tarjoamistamme muista palautusmahdollisuuksista verkkosivuiltamme www.trotec24.com.

Sähkö- ja elektroniikkaromun erillisen keräyksen tarkoituksena on mahdollistaa vanhojen laitteiden kierrätys ja kaikenlainen uusiokäyttö sekä estää laitteiden mahdollisesti sisältämien vaarallisten aineiden haitalliset vaikutukset ympäristölle ja ihmisten terveydelle hävittämisen yhteydessä.

Trotec GmbH

Grebener Str. 7
D-52525 Heinsberg

☎ +49 2452 962-400

☎ +49 2452 962-200

✉ info@trotec.com

www.trotec.com