

TVE 23 S

CS

NÁVOD K OBSLUZE
STOJANOVÝ VENTILÁTOR



 **TROTEC**

Obsah

Pokyny k návodu k obsluze	2
Bezpečnost	2
Informace o přístroji.....	4
Transport a skladování.....	5
Instalace a uvedení do provozu	5
Ovládání	8
Chyby a poruchy	9
Údržba.....	9
Technická příloha.....	10
Likvidace.....	10

Pokyny k návodu k obsluze

Symbole



Varování před elektrickým napětím

Tento symbol označuje, že existují rizika pro život a zdraví osob, způsobená elektrickým napětím.



Výstraha

Signální slovo označuje nebezpečí se střední úrovní rizika, které může mít v případě zanedbání za následek vážné zranění nebo smrt.



Pozor

Signální slovo označuje nebezpečí s nízkou úrovní rizika, které může mít v případě zanedbání za následek malé nebo středně těžké zranění.

Upozornění

Signální slovo poukazuje na důležité informace (např. na škody na majetku), ale nikoli na nebezpečí.



Info

Pokyny s tímto symbolem vám pomohou provádět vaše činnosti rychle a spolehlivě.



Postupujte dle návodu

Pokyny s tímto symbolem upozorňují, že je nutné dodržovat Návod k obsluze.

Aktuální znění návodu k obsluze a prohlášení o shodě v souladu s předpisy EU si můžete stáhnout pomocí následujícího odkazu:



TVE 23 S



<https://hub.trotec.com/?id=43275>

Bezpečnost

Tento návod si před uvedením do provozu / použitím přístroje pečlivě prostudujte a uchovávejte jej vždy v bezprostřední blízkosti místa instalace, příp. u přístroje!



Výstraha

Přečtěte si všechny bezpečnostní pokyny a upozornění.

Při nedodržení bezpečnostních pokynů a instrukcí může dojít k úrazu elektrickým proudem, požáru a/ nebo k těžkým zraněním.

Dodržujte všechny bezpečnostní pokyny a upozornění.

Přístroj mohou používat děti od 8 let věku, dále pak osoby se sníženými psychickými, senzorickými a mentálními schopnostmi nebo postižením, případně s nedostatečnými zkušenostmi a/nebo vědomostmi, jestliže jej budou používat pod dohledem odpovědné osoby, nebo pokud budou proškoleny v bezpečné obsluze přístroje a přitom chápou nebezpečí, vyplývající z jeho užívání.

Tento přístroj není hračka pro děti. Čištění a uživatelskou údržbu nesmějí provádět děti bez dozoru.

- Neprovozujte přístroj v prostorách ohrožených výbuchem.
- Neprovozujte přístroj v agresivní atmosféře.
- Přístroj nainstalujte nastojato a stabilně.
- Po vlhkém čištění nechte přístroj vyschnout. Nikdy jej neprovozujte ve vlhkém stavu.
- Přístroj neprovozujte ani neobsluhujte, máte-li mokré nebo vlhké ruce.
- Nevystavujte přístroj přímému vodnímu proudu.
- Nikdy do přístroje nestrkejte předměty ani končetiny.
- Přístroj za provozu nezakrývejte ani nepřenášejte.
- Nesedejte na přístroj.
- Přístroj není hračka. K přístroji nesmějí mít přístup děti a zvířata. Přístroj mějte stále pod kontrolou.
- Před každým použitím zkontrolujte, zda přístroj, jeho příslušenství a přípojně části nevykazují poškození. Nepoužívejte vadné přístroje ani jejich části.

- Zajistěte, aby veškeré elektrické kabely mimo přístroj byly chráněny proti poškození (např. zvířaty). Přístroj nikdy nepoužívejte, pokud jsou elektrický kabel nebo síťová přípojka poškozené!
- Elektrická přípojka musí odpovídat údajům v kapitole Technická data.
- Síťovou vidlici zasuněte do řádně jištěné zásuvky.
- Prodlužovací kabely k síťovému kabelu volte s ohledem na technické údaje. Prodlužovací kabel vždy zcela rozviňte. Zabraňte elektrickému přetížení.
- Před prováděním údržby, ošetřování nebo opravy přístroje vytáhněte síťový kabel ze zásuvky elektrické sítě, a to uchopením a vytážením zástrčky.
- Když přístroj nepoužíváte, vypněte jej a vytáhněte síťový kabel ze zásuvky.
- Přístroj nepoužívejte, pokud zjistíte poškození síťové zástrčky nebo síťových kabelů.
Je-li síťová přípojka tohoto přístroje poškozena, musí být vyměněna výrobcem nebo jeho servisní službou, případně podobně kvalifikovanou osobou, aby se předešlo rizikům. Vadné síťové kabely představují vážné nebezpečí ohrožující zdraví!
- Při instalaci přístroje dodržujte minimální vzdálenosti od stěn a předmětů, jakož i skladovací a provozní podmínky podle kapitoly „Technické údaje“.
- Zajistěte, aby sací a výfukový otvor byly volné.
- Zajistěte, aby v bezprostředním okolí přívodu a výstupu vzduchu nebyly volné předměty ani nečistoty.
- Přístroj by neměl být používán ani připojován k elektrické síti v nesmontovaném stavu.
- Neodborná instalace může vést ke vzniku požáru, zásahu elektrickým proudem nebo závažným poraněním.
- Přístroj je vybaven ochranou proti přehřátí, která se aktivuje při jeho přehřátí (tj. překročení provozní teploty). Přístroj se pak automaticky vypne.

Použití přístroje v souladu s jeho určením

Přístroj TVE 23 S používejte výlučně jako stojanový ventilátor pro ventilaci v interiérových místnostech a dodržujte technické údaje.

Použití k jinému než určenému účelu

- Přístroj neinstalujte na vlhký ani zaplavený podklad.
- Nepokládejte na přístroj žádné předměty, např. oblečení.
- Nepoužívejte přístroj venku.
- Provozovat nebo obsluhovat přístroj jiným způsobem, než jak je popsáno v tomto návodu, není povoleno. V případě nedodržení zaniká jakékoli ručení a nárok na poskytnutí záruky.
- Svévolné konstrukční změny a nástavby nebo přestavby přístroje jsou zakázány.

Kvalifikace personálu

Osoby používající tento přístroj musí:

- si musejí být vědomy nebezpečí, které vzniká při práci s elektrickými přístroji ve vlhkém prostředí.
- prostudovat návod k použití a porozumět mu, zvláště kapitole Bezpečnost.

Další nebezpečí



Varování před elektrickým napětím

Práce na elektrických konstrukčních částech smí provádět pouze autorizovaná odborná firma!



Varování před elektrickým napětím

Před veškerými pracemi vytáhněte konektor ze zásuvky!
Vytáhněte síťový kabel ze zásuvky elektrické sítě, a to uchopením za zástrčku.



Výstraha

Pokud tento přístroj používají nezaškolené osoby nesprávně nebo jinak než k určenému účelu, může představovat nebezpečí! Dbejte na kvalifikaci personálu!



Výstraha

Přístroj není hračka a nepatří do rukou dětem.



Výstraha

Nebezpečí udušení!
Nenechávejte volně ležet obalový materiál. Mohl by být nebezpečný pro děti.

Upozornění

K čištění přístroje nepoužívejte intenzivní čističe, abrazivní prostředky ani rozpouštědla.

Chování v případě havárie

1. Vypněte přístroj.
2. V případě havárie odpojte přístroj od elektrického proudu: Vytáhněte přípojovací kabel ze zásuvky elektrické sítě, a to uchopením za zástrčku.
3. Vadný přístroj nepřipojujte zpět k síťové přípojce.

Informace o přístroji

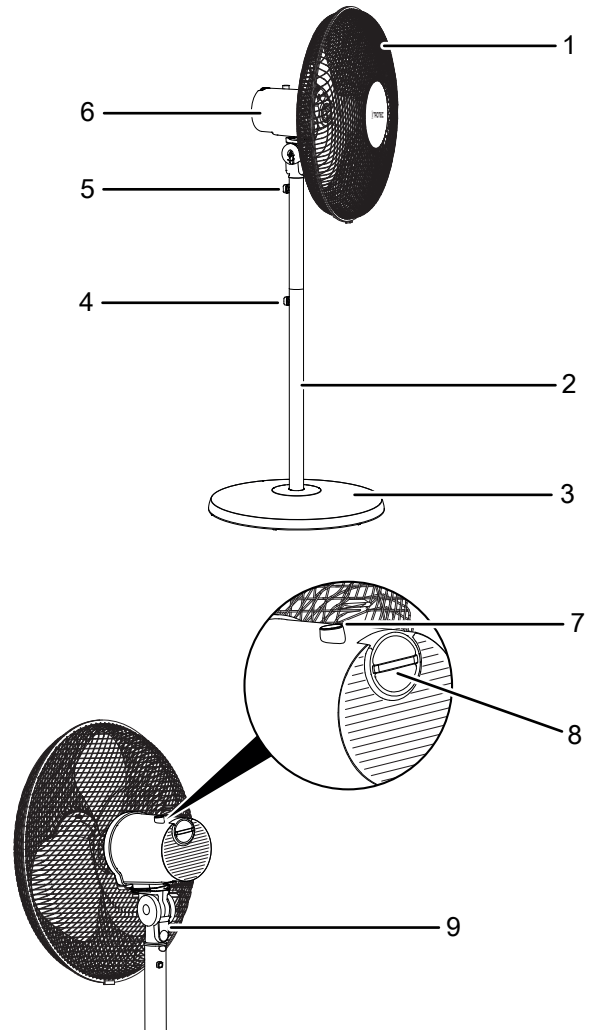
Popis přístroje

Stojanové ventilátory řady TVE-S jsou vhodné pro cirkulaci vzduchu ve vnitřních prostorech.

Přístroj TVE 23 S má následující charakteristiky:

- 3 stupně rychlosti
- Výškově nastavitelný
- Vertikálně nastavitelný sklon hlavy ventilátoru až do 30°
- Možnost zapnutí oscilace o 80°

Vyobrazení přístroje



Č.	Označení
1	Ochranná mřížka
2	Stojan
3	Stojanová nožka
4	Stavěcí šroub pro ovládací prvek
5	Stavěcí šroub pro tyče
6	Ovládací prvek
7	Kolík Oscilace
8	Ovládací panel
9	Přenastavení úhlu sklonu

Transport a skladování

Upozornění

Pokud je přístroj skladován nebo přepravován neodborně, může dojít k jeho poškození. Respektujte informace o transportu a skladování přístroje.

Transport

Před každým transportem dbejte následujících pokynů:

- Vypněte přístroj.
- Vytáhněte síťový kabel ze zásuvky elektrické sítě, a to uchopením za zástrčku.
- Netahejte za síťový kabel!

Po každém transportu dodržujte následující pokyny:

- Přístroj po transportu postavte zpříma.

Skladování

Před každým uskladněním dodržujte následující pokyny:

- Vypněte přístroj.
- Vytáhněte síťový kabel ze zásuvky elektrické sítě, a to uchopením za zástrčku.

Pokud přístroj nepoužíváte, dodržujte tyto skladovací podmínky:

- v suchém prostředí, chráněný proti mrazu a horku
- ve stojaté poloze na bezprašném místě, chráněném před přímým slunečním osvitem
- příp. chráněný obalem před vnikajícím prachem
- na přístroj neumísťujte žádná další zařízení ani předměty, abyste zabránili jeho poškození

Instalace a uvedení do provozu

Rozsah dodávky

- 1 x přístroj TVE 23 S
- 1 x návod k obsluze
- Spojovací šroub

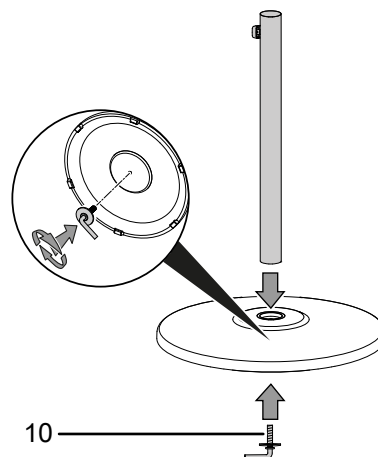
Rozbalení přístroje

1. Otevřete krabici a vyjměte přístroj.
2. Odstraňte z přístroje veškeré obaly.
3. Síťový kabel zcela rozviňte. Dbejte na to aby nebyl síťový kabel poškozen a nepoškodte jej při odvíjení.

Montáž

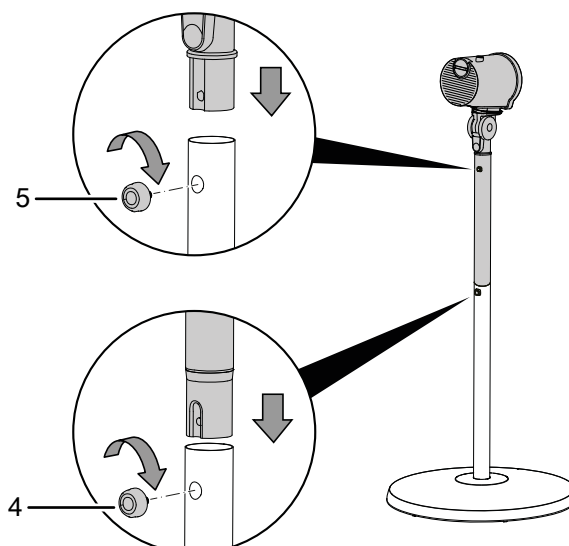
Montáž nohy

1. Spojte stojanovou nohu (3) se spodní tyčí stojanu.
2. Sešroubujte oba díly pod stojanovou nohou pomocí spojovacího šroubu (10), který je součástí dodávky.



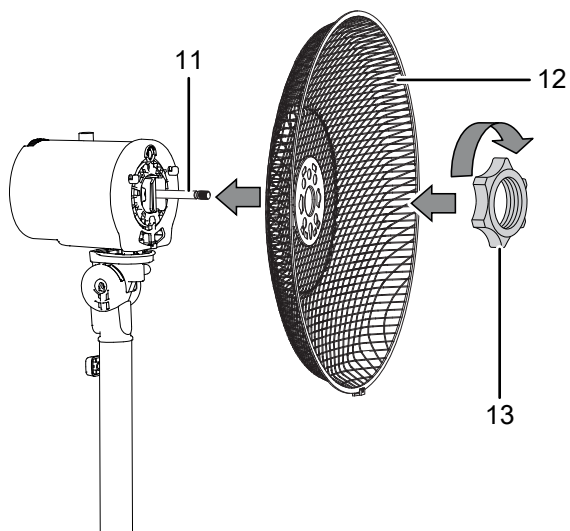
Připojení ovládacího prvku a stojanu

1. Spojte horní tyč stojanu se spodní tyčí a upevněte obě pomocí stavěcího šroubu tyčí (4).
2. Spojte ovládací prvek (6) s horní tyčí stojanu upevněte obojí pomocí stavěcího šroubu ovládacího prvku (5).



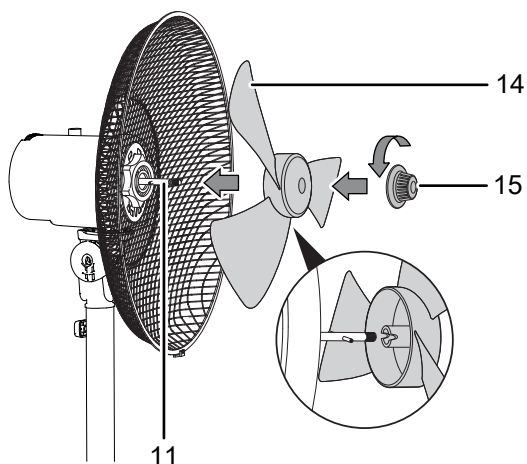
Montáž motoru

1. Nasadte zadní ochrannou mřížku (12) na vřeteno motoru (11).
2. Připevněte oba prvky pomocí pojistného kroužku (13).



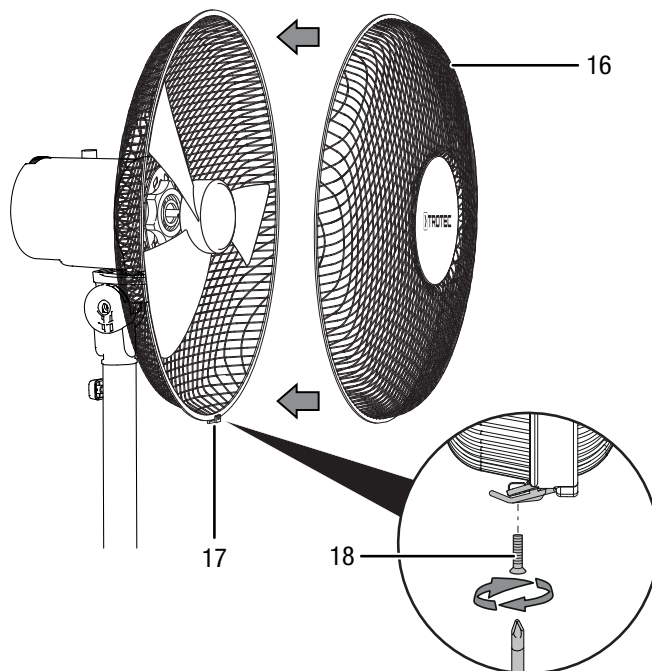
Upevnění lopatkového kola na vřeteno motoru

1. Nasadte lopatkové kolo (14) na vřeteno motoru (11).
2. Připevněte lopatkové kolo (14) pomocí napínacího knoflíku pro lopatkové kolo (15).



Montáž a uzavření ochranné mřížky

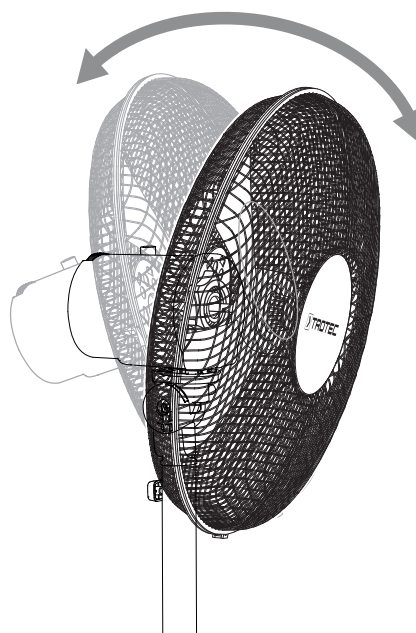
1. Nasadte přední ochrannou mřížku (16) na zadní ochrannou mřížku.
2. Zkontrolujte, zda všechny upevňovací svorky (17) upínají obě ochranné mřížky.
3. Sešroubujte obě ochranné mřížky na spodním konci pomocí upevňovací šroubu (18).



Nastavení úhlu sklonu ventilátoru

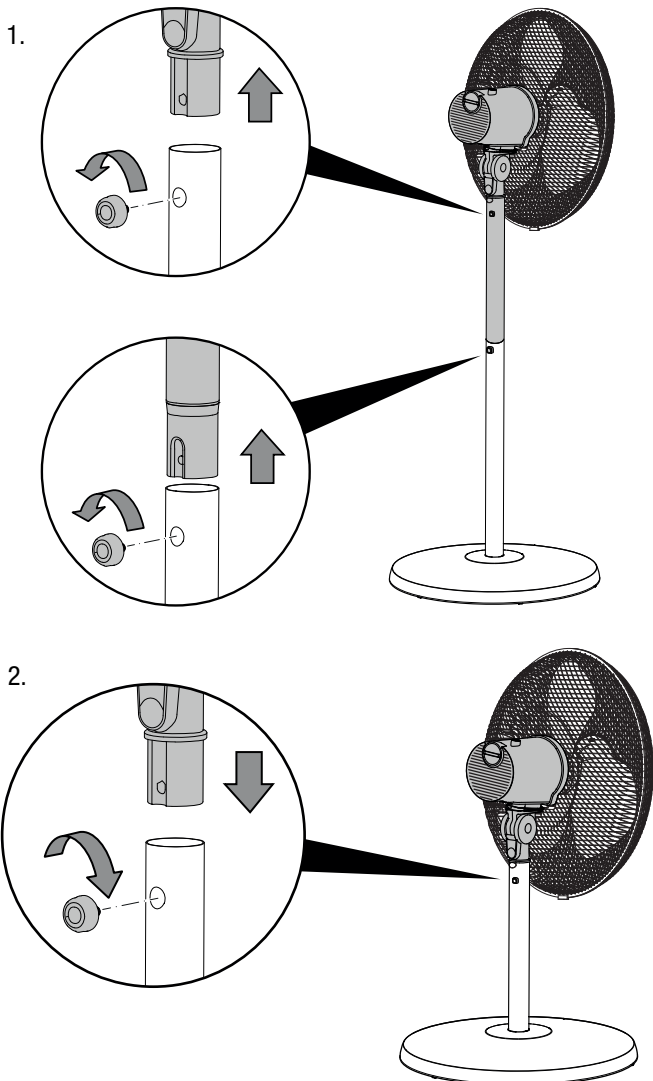
Úhel sklonu ventilátoru lze přenastavit ručně až o 30°.

1. K tomuto účelu pohybujte hlavou ventilátoru dopředu nebo dozadu, aby se lehce sklonila dopředu nebo dozadu. Dbejte přitom na to, aby hlava ventilátoru v požadovaném úhlu sklonu správně zacvakla.
- ⇒ Úhel sklonu ventilátoru je nastaven a proud vzduchu se soustředí na vybraný úhel sklonu.



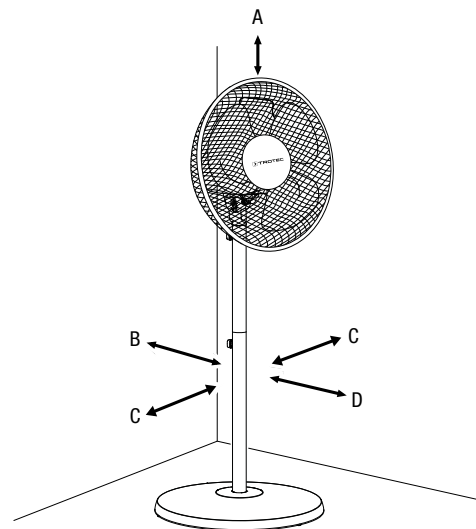
Nastavení výšky

Výšku ventilátoru lze nastavit ve 2 stupních. Odstraňte spodní prvek tyčí, chcete-li nastavit výšku ventilátoru v rozmezí od 130 cm do 96 cm.



Uvedení do provozu

Při instalaci přístroje dbejte na minimální vzdálenost od stěn a předmětů podle kapitoly „Technické údaje“.



! Výstraha
 Nebezpečí zranění v důsledku nesprávného uvedení do provozu!
 Hrozí nebezpečí úrazu, pokud není ochranná mřížka správně upevněna kolem lopatkového kola. Ochranná mřížka musí být řádně namontována předtím, než smí být přístroj zapnutý.

! Výstraha
 Nebezpečí úrazu v případě odstranění ochranné mřížky!
 Hrozí nebezpečí úrazu, pokud by byla ochranná mřížka během probíhajícího provozu odstraněna.
 Neodstraňujte ochrannou mřížku, dokud je přístroj v provozu!

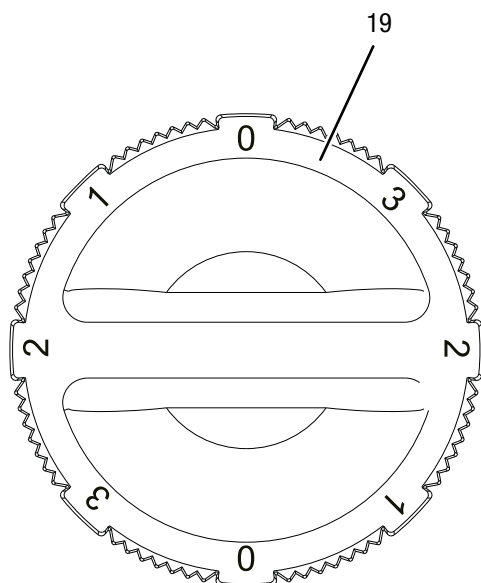
- Před opětovným uvedením přístroje do provozu zkontrolujte stav síťového kabelu. V případě pochybností, zda je přístroj v bezchybném stavu, zavolejte do zákaznického servisu.
- Přístroj nainstalujte nastojato a stabilně.
- Při pokládání síťového kabelu či dalšího elektrického kabelu se vyhněte místům s nebezpečím zakopnutí, zejména při instalaci přístroje ve středu místnosti. Používejte kabelové lávky.
- Zajistěte, aby byly prodlužovací kabely kompletně rozvinuté.
- Dávejte pozor na to, aby proudění vzduchu nebránilo záclony ani jiné předměty.

Připojení síťového kabelu

- Síťovou vidlici zasuňte do řádně jištěné zásuvky.

Ovládání

Ovládací prvek



Č.	Označení	Význam
19	Otočný regulátor stupňů	Vypíná nebo zapíná ventilátor: Stupeň 0 = VYP Stupeň 1 = nízký Stupeň 2 = střední Stupeň 3 = vysoký

Zapnutí přístroje

Upozornění

Otočným regulátorem stupňů (19) lze otáčet doleva i doprava o 360°.

Poté, co jste přístroj instalovali tak, jak je popsáno v kapitole Uvedení do provozu, a je připraven k použití, můžete jej zapnout.

- Otočte otočný regulátor stupňů (19) na požadovaný stupeň.
⇒ Přístroj se spustí ve zvoleném stupni ventilace.

Nastavení stupně ventilace

Pokud je ventilátor v provozu, můžete nastavit tři stupně ventilace.

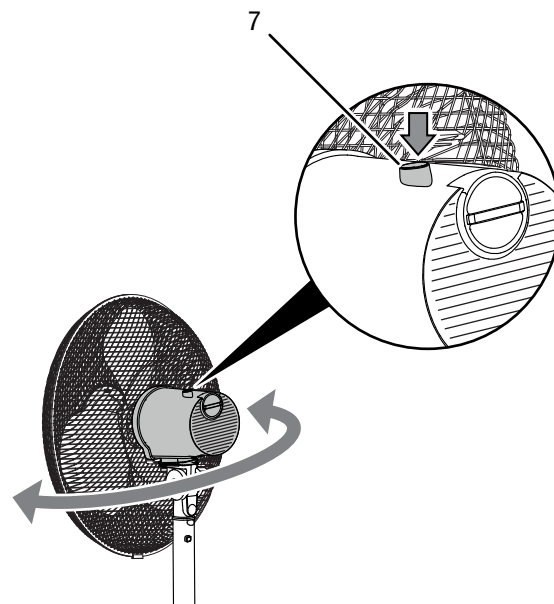
- Otočte otočný regulátor stupňů (19) na požadovaný stupeň, chcete-li provést nastavení.
⇒ Ventilátor běží ve zvoleném stupni ventilace.

Nastavení oscilace

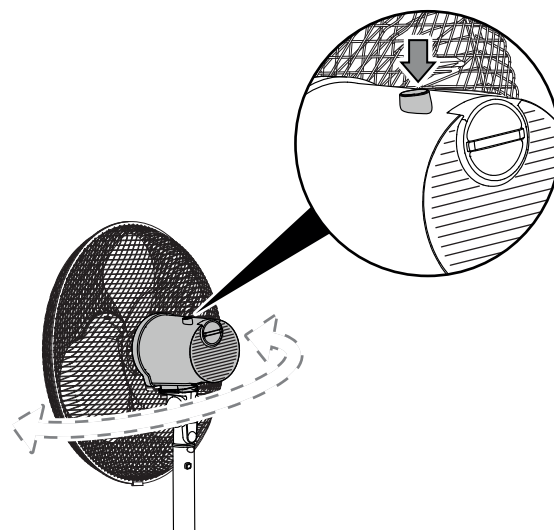
Pomocí funkce oscilace dosáhnete rovnoměrné ventilace.

✓ Přístroj je zapnutý a v provozu.

- Zatlačte kolík Oscilace (7) dolů, až zapadne.



- ⇒ Oscilace je zapnutá.
- ⇒ Hlava ventilátoru se otáčí až o 80°.



- Zatlačte na kolík Oscilace (7) znovu, chcete-li oscilaci opět vypnout.
⇒ Oscilace je vypnutá.
⇒ Přístroj ukončí oscilaci na požadovaném místě a běží dále v provozním režimu.

Vyřazení z provozu



Varování před elektrickým napětím

Nedotýkejte se síťové zástrčky vlhkými nebo mokřými rukama.

- Vypněte přístroj.
- Vytáhněte síťový kabel ze zásuvky elektrické sítě, a to uchopením za zástrčku.
- Čištění přístroje provádějte v souladu s pokyny uvedenými v kapitole Údržba.
- Přístroj skladujte podle kapitoly Skladování.

Chyby a poruchy

Přístroj byl během výroby několikrát testován, zda bezchybně funguje. Pokud by se však přesto objevily funkční poruchy, zkontrolujte přístroj podle následujícího seznamu.

Přístroj se nerozběhne:

- Zkontrolujte síťovou přípojku.
- Zkontrolujte poškození síťového kabelu a zástrčky.
- Zkontrolujte zabezpečení sítě ze strany zákazníka.
- Zkontrolujte, zda sepnula ochrana proti přehřátí, viz kapitola Bezpečnost.
- Než znovu spustíte přístroj, vyčkejte 10 minut. Pokud přístroj nenaběhne, nechte provést kontrolu elektrického zařízení u specializované firmy nebo u společnosti Trotec.

Dmychadlo se nerozběhne:

- Zkontrolujte, zda je přístroj zapnutý.
- Zkontrolujte napájení proudem a podívejte se, zda není vadná zástrčka nebo kabel.

Přístroj je hlučný, příp. vibruje:

- Zkontrolujte, zda je přístroj postaven nastojato a stabilně.
- Zkontrolujte, zda je přístroj správně sestavený.

Nefunguje váš přístroj po kontrolách bezvadně?

Kontaktujte zákaznický servis, Pokud je to nezbytné, předejte přístroj k opravě do autorizované odborné elektro firmy nebo do firmy Trotec.

Údržba

Činnosti před zahájením údržby



Varování před elektrickým napětím

Nedotýkejte se síťové zástrčky vlhkými nebo mokřými rukama.

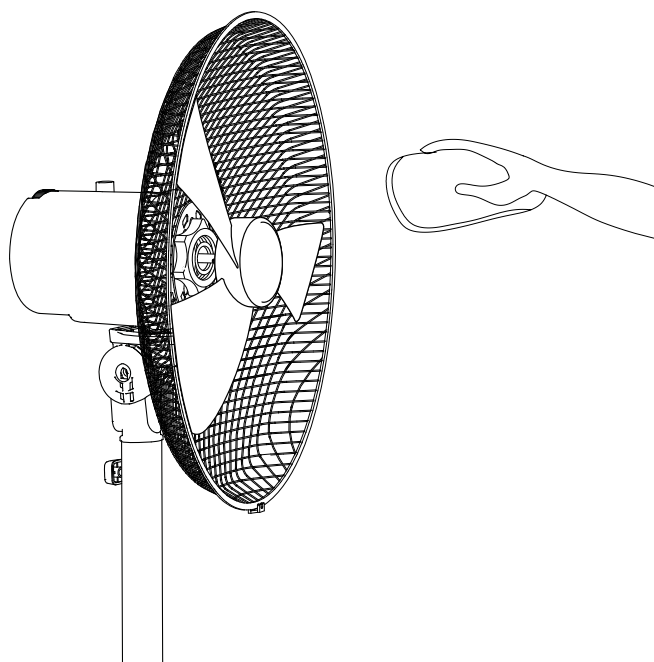
- Vypněte přístroj.
- Vytáhněte síťový kabel ze zásuvky elektrické sítě, a to uchopením za zástrčku.

Vyčištění skříně

Plášť přístroje vyčistěte navlhčeným měkkým hadříkem, který nepouští vlákna. Dbejte na to, aby do pláště přístroje nevnikla vlhkost. Dbejte na to, aby se vlhkost nedostala do kontaktu s elektrickými součástmi přístroje. K navlhčení hadříku nepoužívejte žádné agresivní čisticí prostředky, jako jsou např. čisticí spreje, rozpouštědla, čističe s obsahem alkoholu nebo abrazivní prostředky.

Vyčištění lopatek ventilátoru

- ✓ Přístroj je vypnutý.
 - ✓ Napájecí kabel je odpojen z elektrické zásuvky.
1. Demontujte ochrannou mřížku podle pokynů v kapitole Montáž a uvedení do provozu.
 2. Lopatky ventilátoru vyčistěte navlhčeným měkkým hadříkem, který nepouští vlákna. Dbejte na to, aby do pláště přístroje nevnikla vlhkost. Dbejte na to, aby se vlhkost nedostala do kontaktu s elektrickými součástmi přístroje. K navlhčení hadříku nepoužívejte žádné agresivní čisticí prostředky, jako jsou např. čisticí spreje, rozpouštědla, čističe s obsahem alkoholu nebo abrazivní prostředky.



- Přístroj nevyžaduje žádnou další údržbu.

Technická příloha

Technické údaje

Parametry	Hodnota
Model	TVE 23 S
Stupně ventilace	3
Rychlost vzduchu	2,3 m/s
Napájecí napětí	220 – 240 V / 50 Hz
Příkon	50 W
Délka síťového kabelu	1,80 m
Nastavitelný úhel sklonu	30°
Oscilace	80°
Výškově nastavitelný	0,96 – 1,30 m
Průměr lopatek ventilátoru	40 cm
Hladina akustického tlaku (ve vzdálenosti 1 m, stupeň 3)	60 dB(A)
Hmotnost	5,5 kg
Rozměry (délka x šířka x výška)	400 x 450 x 1300 mm
Min. vzdálenost od stěn a předmětů:	nahoře (A): 30 cm vzadu (B): 30 cm na straně (C): 30 cm vpředu (D): 30 cm

Likvidace



Symbol přeškrtnutého odpadkového koše na starém elektrickém nebo elektronickém přístroji označuje, že se toto zařízení po ukončení své životnosti nesmí likvidovat do domovního odpadu. Pro účely bezplatného vrácení jsou vám ve vaší blízkosti k dispozici sběrná místa pro staré elektrické nebo elektronické přístroje. Adresy získáte u vašeho městského úřadu nebo podniku komunálních služeb. Můžete se také informovat na našich webových stránkách www.trotec24.com o dalších možnostech likvidace či vrácení, vytvořených naší firmou.

Oddělený sběr starých elektrických a elektronických přístrojů má umožnit jejich opětovné využití, recyklaci materiálů nebo k jiné formy využití starých zařízení, a rovněž zamezit při likvidaci nebezpečných látek, které mohou být obsaženy v zařízení, negativním důsledkům na životní prostředí a vlivům na lidské zdraví.

Trotec GmbH

Grebener Str. 7
D-52525 Heinsberg

☎ +49 2452 962-400

☎ +49 2452 962-200

✉ info@trotec.com

www.trotec.com