

**TVE 23 S**

**LV**

**LIETOŠANAS INSTRUKCIJA**  
VENTILATORS UZ STATĪVA



 **TROTEC**

## Saturs

|   |    |
|---|----|
| Norādes par lietošanas instrukciju.....     | 2  |
| Drošība.....                                | 2  |
| Informācija par ierīci.....                 | 4  |
| Transportēšana un uzglabāšana .....         | 5  |
| Uzstādīšana un ekspluatācijas sākšana ..... | 5  |
| Lietošana .....                             | 8  |
| Kļūdas un traucējumi .....                  | 9  |
| Apkope .....                                | 9  |
| Tehniskais pielikums .....                  | 10 |
| Utilizēšana .....                           | 10 |

## Norādes par lietošanas instrukciju

### Simboli



#### Brīdinājums par elektrisko spriegumu

Šis simbols norāda, ka elektriskā sprieguma dēļ pastāv dzīvības un veselības apdraudējums.



#### Brīdinājums

Šis signālvārds apzīmē vidējas pakāpes apdraudējumu; ja tas netiek novērsts, var rasties nāvējoši vai smagi savainojumi.



#### Uzmanību

Šis signālvārds apzīmē zemas pakāpes apdraudējumu; ja tas netiek novērsts, var rasties nelieli vai vidēji smagi savainojumi.

#### Norāde

Šis signālvārds apzīmē svarīgu informāciju (piemēram, par materiālu bojājumiem), bet ne apdraudējumu.



#### Informācija

Norādes ar šo simbolu palīdz ātri un droši veikt darbības.



#### Ievērojiet norādījumus

Norādes ar šo simbolu informē, ka jāievēro lietošanas instrukcija.

Lietošanas instrukcijas visjaunāko versiju un ES atbilstības deklarāciju varat lejupielādēt šajā vietnē:



TVE 23 S



<https://hub.trotec.com/?id=43275>

## Drošība

**Pirms iekārtas nodošanas ekspluatācijā/lietošanas rūpīgi izlasiet šo instrukciju un uzglabāiet to tiešā iekārtas tuvumā vai iekārtas atrašanās vietas tuvumā.**



### Brīdinājums

**Izlasiet visus drošības norādījumus un norādes.**

Neatbilstība drošības norādījumiem un norādēm var izraisīt triecienus, apdegumus vai citus smagus savainojumus.

**Saglabāiet visus drošības norādījumus un norādes turpmākai atsaucēi.**

Šo ierīci var izmantot bērni no 8 gadu vecuma un personas ar ierobežotām fiziskām, sensorām vai psihiskām spējām vai personas bez pieredzes un/vai zināšanām, ja tās tiek uzraudzītas vai ir instruētas par drošu ierīces lietošanu un apzinās esošos riskus. Bērni nedrīkst spēlēties ar ierīci. Bērni bez uzraudzības nedrīkst veikt tīrīšanu un apkopi.

- Nelietojiet iekārtu telpās, kur pastāv sprādzienbīstamības risks.
- Nelietojiet iekārtu agresīvā atmosfērā.
- Novietojiet iekārtu vertikāli un stabili.
- Ļaujiet iekārtai nožūt pēc tīrīšanas ar mitru drāniņu. Nelietojiet iekārtu, kad tā ir mitra.
- Nedarbiniet un neizmantojiet iekārtu ar mitrām vai slapjām rokām.
- Nevērsiet tiešu ūdens strūklu pret ierīci.
- Nekādā gadījumā nelieciet ierīcē priekšmetus un ķermeņa daļas.
- Kad ierīce darbojas, neapsedziet un netransportējiet to.
- Nesēdiet uz iekārtas.
- Ierīce nav rotaļlieta! Nelaidiet tuvumā bērnus un dzīvniekus. Neatstājiet iekārtu nepieskatītu.
- Pirms katras lietošanas reizes pārbaudiet, vai ierīce, tās piederumi un pievienotās detaļas nav bojātas. Neizmantojiet bojātas ierīces vai to detaļas.

- Gādājiet, lai visi strāvas vadi ārpus ierīces būtu pasargāti no bojājumiem (piem., dzīvnieku radītiem bojājumiem). Nekad neizmantojiet ierīci, ja elektropadeves vads vai elektrotīkla pieslēgums ir bojāts.
- Strāvas padeves pieslēgumam ir jāatbilst nodaļā "Tehniskie dati" minētajai informācijai.
- Iespraudiet kontaktdakšu rozetē, kuras zemējums atbilst tiesību aktos noteiktajām prasībām.
- Izvēlieties strāvas vada pagarinātāju, vadoties pēc tehniskajiem datiem. Pilnībā atritiniet pagarinātāju. Nepieļaujiet elektropārslodzi.
- Pirms apkopes, kopšanas vai remonta darbiem izvelciet vadu no rozetes, satverot to aiz spraudņa.
- Kad ierīce netiek lietota, izslēdziet to un atvienojiet vadu no rozetes.
- Nekad neizmantojiet ierīci, ja konstatējat spraudņa un vada bojājumus.  
Ja tiek bojāts šīs ierīces elektrības vads, tas jānomaina ražotājam, klientu servisam vai līdzīgai kvalificētai personai, lai nerastos apdraudējums.  
Bojāti strāvas vadi rada nopietnu veselības apdraudējumu.
- Uzstādot ierīci, ievērojiet minimālo attālumu no sienām un priekšmetiem un uzglabāšanas un ekspluatācijas nosacījumus, kā norādīts nodaļā "Tehniskie dati".
- Pārlicinieties, vai gaisa ieplūdes un izplūdes atveres nav nosprostotas.
- Pārlicinieties, ka gaisa ieplūdes un izplūdes telpas tiešā tuvumā nav vaļīgu objektu un netīrumu.
- Ierīci nevajadzētu izmantot nesamontētā stāvoklī vai pieslēgtu pie elektroapgādes sistēmas
- Nepareiza instalācija var izraisīt apdegumus, elektrošoku vai citus smagus personu savainojumus.
- Ierīcei ir aizsardzība pret pārkaršanu, kas tiek aktivizēta, kad ierīce pārkarst (kad tiek pārsniegta optimālā darbības temperatūra). Pēc tam iekārta tiek automātiski izslēgta.

### Paredzētā lietošana

Izmantojiet ierīci TVE 23 S tikai kā ventilatoru uz statīva iekštelpu ventilēšanai saskaņā ar tehniskajiem datiem.

### Nepareiza lietošana

- Nenovietojiet ierīci uz mitras vai appludinātas pamatnes.
- Nenovietojiet uz iekārtas nekādus priekšmetus, piemēram, apģērbu.
- Neizmantojiet ierīci brīvā dabā.
- Nav pieļaujams izmantot iekārtu citā veidā, nekā tas aprakstīts šajā instrukcijā. Neievērojot šos noteikumus, tiek atcelta garantija un ražotāja atbildība.
- Neveiciet nekādas neatļautas tehniskas izmaiņas, ierīces pārbūvi vai papildināšanu.

### Personāla kvalifikācija

Personām, kas strādā ar ierīci:

- jāapzinās riski, kādi pastāv, strādājot ar elektroiekārtām mitrās telpās;
- ir jāizlasa lietošanas instrukcija, īpašu uzmanību pievēršot nodaļai "Drošība".

### Citi riski



#### Brīdinājums par elektrisko spriegumu

Elektrodetaļu remontu drīkst veikt tikai pilnvaroti speciālisti.



#### Brīdinājums par elektrisko spriegumu

Veicot jebkādus darbus ar ierīci, atvienojiet kontaktdakšu no kontaktligzdas!  
Izvelciet vada kontaktdakšu no kontaktligzdas, satverot to aiz spraudņa.



#### Brīdinājums

Šī ierīce var radīt apdraudējumu, ja neapmācītas personas to izmanto nelietpratīgi vai arī tā tiek lietota neparedzētiem mērķiem. Ievērojiet personāla kvalifikācijas prasības.



#### Brīdinājums

Ierīce nav rotaļlieta un nav paredzēta bērniem!



#### Brīdinājums

Nosmakšanas risks!  
Neatstājiet iepakojuma materiālu neuzraudzītu.  
Bērniem tas varētu kļūt par bīstamu rotaļlietu.

#### Norāde

Ierīces tīrīšanai neizmantojiet kodīgus vai abrazīvus tīrīšanas līdzekļus, kā arī šķīdinātājus.

### Rīcība ārkārtas situācijā

1. Izslēdziet iekārtu.
2. Ārkārtas situācijā atvienojiet iekārtu no elektrotīkla: izvelciet pieslēgšanas vada kontaktdakšu no ligzdas, satverot to aiz spraudņa.
3. Nepieslēdziet bojātu iekārtu elektrotīklam.

**Informācija par ierīci**

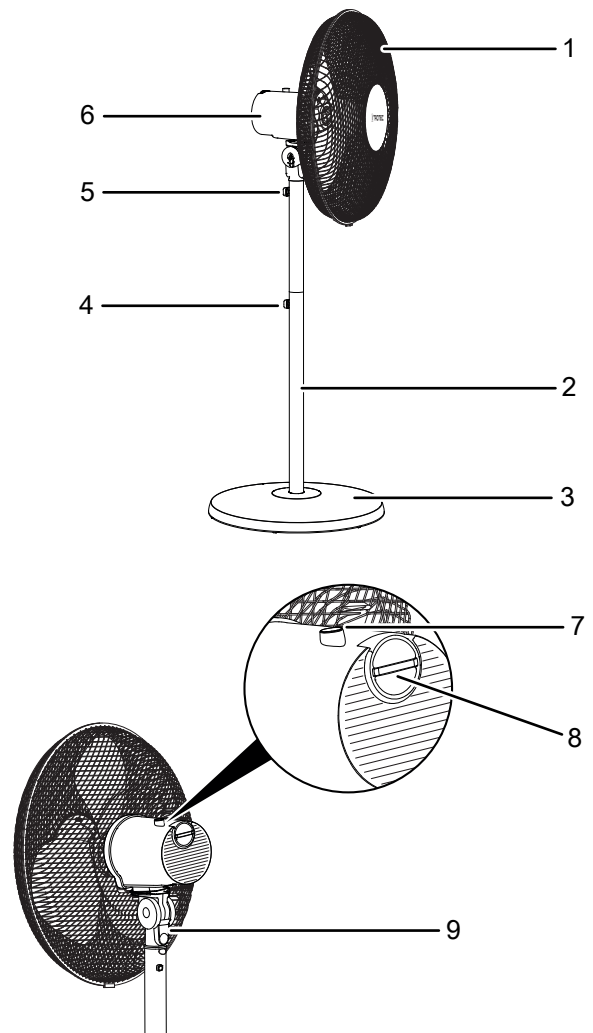
**Ierīces apraksts**

TVE-S sērijas ventilatori uz statīva ir paredzēti iekštelpu gaisa ventilēšanai.

Ierīcei TVE 23 S ir šādas funkcijas:

- 3 ātruma pakāpes
- Regulējams augstums
- Ventilatora galvas vertikālā slīpuma leņķa regulējums līdz 30°
- Pārslēdzama 80° svārstība

**Ierīces attēls**



| Nr. | Apzīmējums                         |
|-----|------------------------------------|
| 1   | Aizsargrežģis                      |
| 2   | Statīvs                            |
| 3   | Balsta kāja                        |
| 4   | Vadības elementa fiksēšanas skrūve |
| 5   | Stieņu fiksēšanas skrūve           |
| 6   | Vadības elements                   |
| 7   | Grozīšanas funkcijas tapa          |
| 8   | Vadības panelis                    |
| 9   | Slīpuma leņķa regulators           |

## Transportēšana un uzglabāšana

### Norāde

Ja ierīce tiek nelietpratīgi glabāta vai transportēta, to var bojāt.

Ievērojiet informāciju par ierīces transportēšanu un glabāšanu.

## Transportēšana

**Pirms** katras transportēšanas ievērojiet šādus norādījumus.

- Izslēdziet ierīci.
- Izvelciet vada kontaktdakšu no ligzdas, satverot to aiz spraudņa.
- Neraujiet vadu!

**Pēc** katras transportēšanas reizes izpildiet tālāk minētos norādījumus.

- Pēc transportēšanas novietojiet ierīci vertikāli.

## Uzglabāšana

**Pirms** novietojat ierīci glabāšanai, izpildiet tālāk minētos norādījumus.

- Izslēdziet iekārtu.
- Izvelciet vada kontaktdakšu no ligzdas, satverot to aiz spraudņa.

Ja ierīce netiek izmantota, ievērojiet šādus glabāšanas nosacījumus:

- uzglabājiet sausā un no sala un karstuma pasargātā vietā;
- uzglabājiet vertikālā pozīcijā vietā, kas pasargāta no putekļiem un tiešiem saules stariem;
- nepieciešamības gadījumā pārklājiet ierīci, lai pasargātu to no putekļiem.
- lai izvairītos no ierīces bojājumiem, nenovietojiet uz tās priekšmetus vai citas ierīces.

## Uzstādīšana un ekspluatācijas sākšana

### Piegādes komplektācija

- 1 ierīce TVE 23 S
- 1 x instrukcija
- Savienošanas skrūve

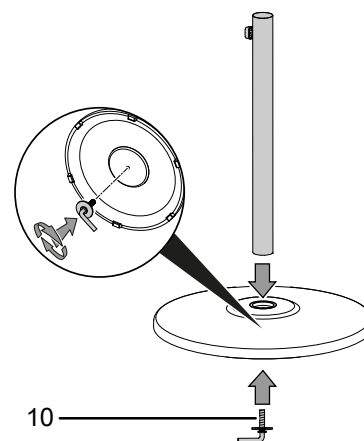
### Ierīces izpakošana

1. Atveriet kasti un izņemiet iekārtu.
2. Pilnībā noņemiet iepakojumu no iekārtas.
3. Pilnībā attīniet strāvas vadu. Pievērsiet uzmanību tam, vai elektropadeves vads nav bojāts, un nesabojāiet to attīšanas laikā.

### Montāža

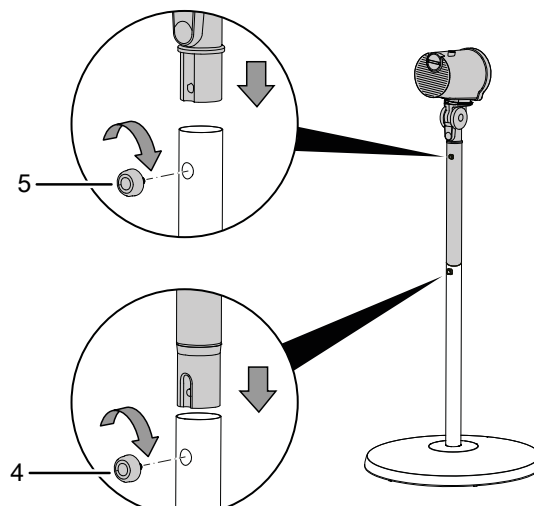
#### Balsta kājas uzstādīšana

1. Savienojiet balsta kāju (3) ar statīva apakšējo stieni.
2. Zem balsta kājas pieskrūvējiet abas daļas ar komplektācijā esošo savienošanas skrūvi (10).



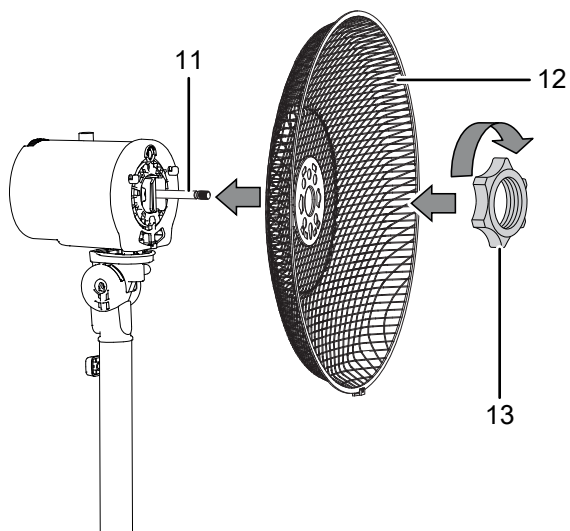
#### Vadības elementa un statīva savienošana

1. Savienojiet statīva augšējo stieni ar apakšējo stieni, un sastipriniet tos abus ar stieņu fiksēšanas skrūvi (4).
2. Savienojiet vadības elementu (6) ar statīva augšējo stieni, un sastipriniet abus ar vadības elementa fiksēšanas skrūvi (5).



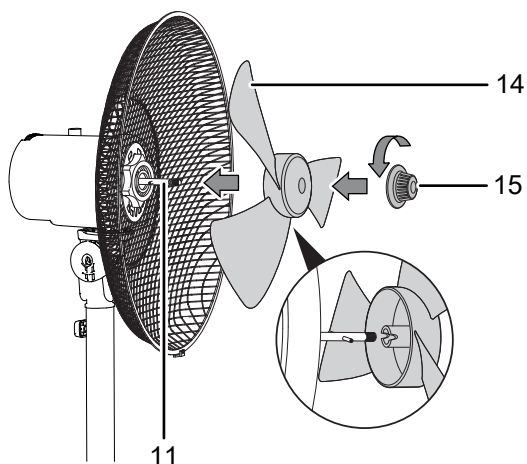
### Rotora uzstādīšana

1. Pievienojiet aizmugures aizsargrežģi (12) pie motora vārpstas (11).
2. Sastipriniet abus elementus ar sprostgredzenu (13).



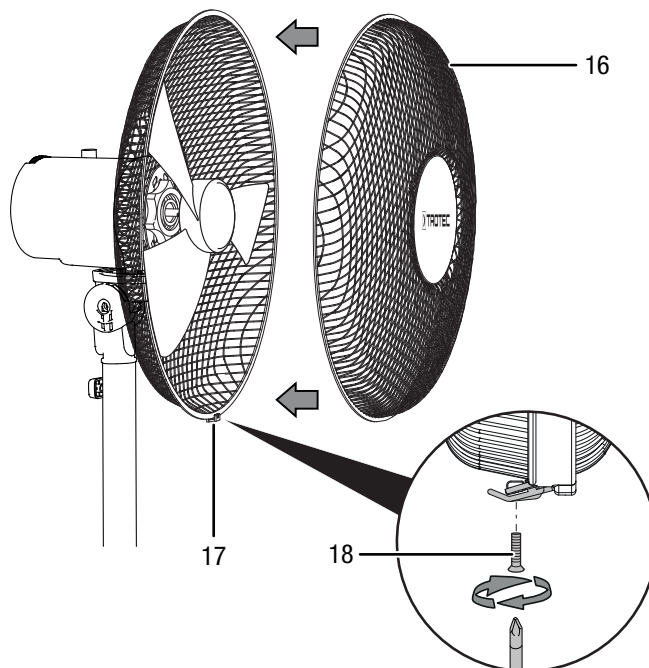
### Ventilatora lāpstiņu piestiprināšana pie motora vārpstas

1. Uzlieciet lāpstiņas (14) uz motora vārpstas (11).
2. Nostipriniet lāpstiņas (14), izmantojot lāpstiņu nosprīgošanas pogu (15).



### Aizsargrežģa uzstādīšana un aizvēršana

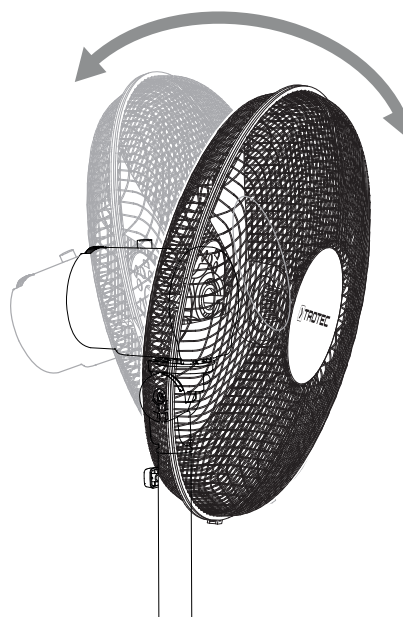
1. Uzlieciet priekšējo aizsargrežģi (16) uz aizmugures aizsargrežģa.
2. Pārliecinieties, ka visi stiprināšanas elementi (17) sastiprina abus aizsargrežģus.
3. Apakšpusē cieši saskrūvējiet abus aizsargrežģus, izmantojot stiprinājuma skrūvi (18).



### Ventilatora slīpuma leņķa noregulēšana

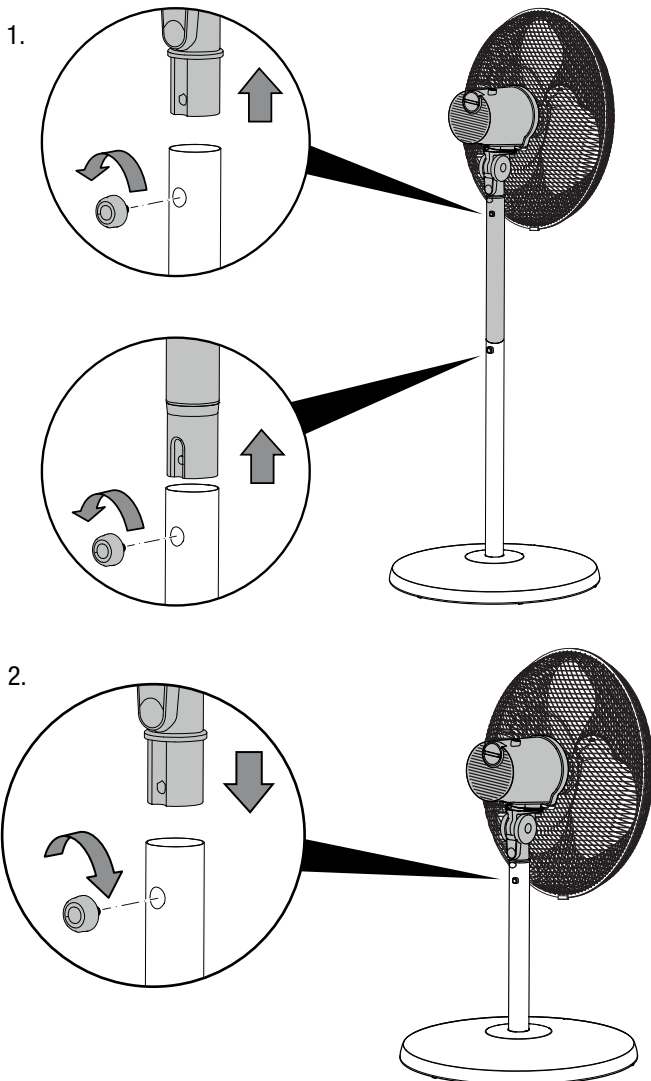
Ventilatora slīpuma leņķi var manuāli regulēt līdz 30°.

1. Pārvietojiet ventilatora galvu uz priekšu vai atpakaļ, lai tas pazeminātos nedaudz uz priekšu vai atpakaļ. Pārliecinieties, ka ventilatora galva nofiksējas vajadzīgajā slīpuma leņķī.
- ⇒ Ventilatora slīpuma leņķis ir noregulēts, un gaisa plūsma ir vērsta izvēlētajā slīpuma leņķī.



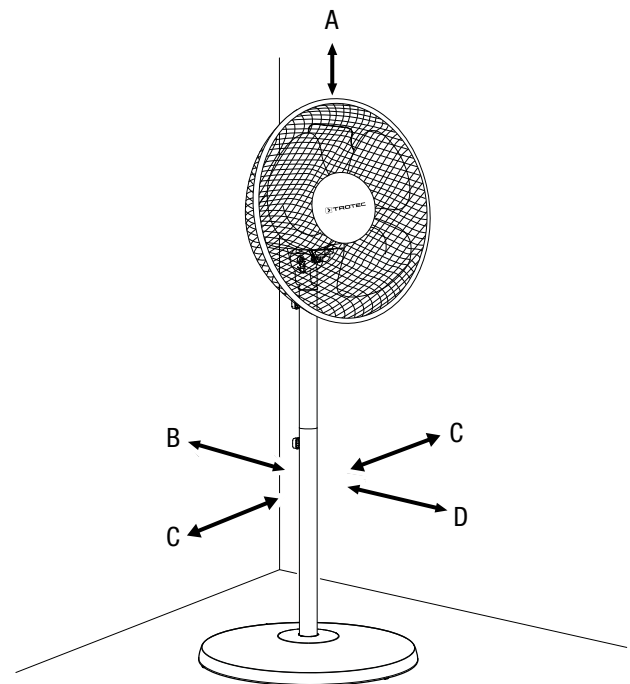
## Augstuma regulēšana

Ventilatora augstumu iespējams regulēt 2 pakāpēs. Lai noregulētu ventilatora augstumu no 130 cm uz 96 cm, izņemiet stieņa apakšējo elementu.



## Ekspluatācijas sākšana

Novietojot iekārtu, ievērojiet minimālo attālumu no sienām un priekšmetiem, kā norādīts nodaļā "Tehniskie dati".



**⚠ Brīdinājums**  
Pastāv traumu gūšanas risks nepareizas ekspluatācijas dēļ!  
Pastāv risks gūt traumas, ja aizsargrežģis nav pareizi piestiprināts pie ventilatora lāpstiņām. Aizsargrežģis jāuzstāda pareizi pirms ierīces ieslēgšanas.

**⚠ Brīdinājums**  
Pastāv traumu gūšanas risks, ja aizsargrežģis tiek noņemts!  
Pastāv risks gūt traumas, ja aizsargrežģis tiek noņemts darbības laikā. Nenoņemiet aizsargrežģi, kamēr tiek darbināta ierīce!

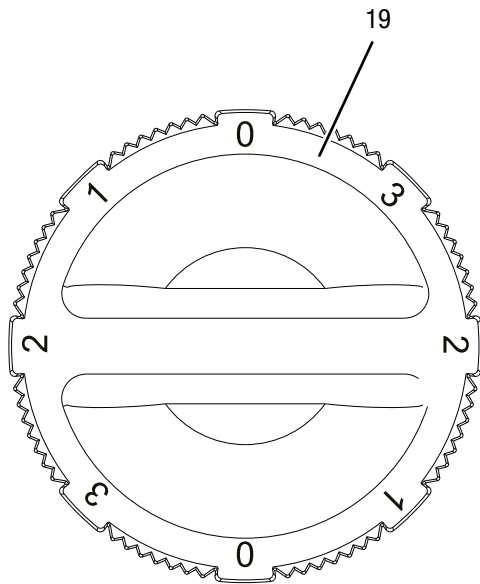
- Pirms iekārtas atkārtotas darbināšanas pārbaudiet strāvas vada stāvokli. Ja rodas šaubas par tā stāvokli, sazinieties ar klientu apkalpošanas dienestu.
- Novietojiet iekārtu vertikāli un stabili.
- Izvietojot strāvas vadu un citus vadus, novērsiet pakļūšanas risku, it īpaši tad, ja iekārta tiek uzstādīta telpas centrā. Izmantojiet kabeļu tiltus.
- Pārliedzinieties, vai vadu pagarinātāji ir pilnībā attīti vai attiecīgi saīti.
- Aizkari un citi priekšmeti nedrīkst aizkavēt gaisa plūsmu.

## Strāvas vada pieslēgšana

- Iespraudiet kontaktdakšu atbilstoši zemētā rozetē.

**Lietošana**

**Vadības elements**



| Nr. | Apzīmējums                   | Nozīme  |
|-----|------------------------------|---|
| 19  | Griešanās pakāpju regulators | ieslēdz vai izslēdz ventilatoru:<br>0. pakāpe = izslēgts<br>1. pakāpe = mazs<br>2. pakāpe = vidējs<br>3. pakāpe = liels |

**Ierīces ieslēgšana**

**Norāde**

Griešanās pakāpju regulatoru (19) var pagriezt 360° gan pa kreisi, gan pa labi.

Kad esat uzstādījis ierīci tā, kā aprakstīts nodaļā "Eksploatācijas sākšana", varat to ieslēgt.

1. Pagrieziet griešanās pakāpju regulatoru (19) uz vēlamo pakāpi.  
⇒ Ierīce sāk darboties izvēlētajā ventilēšanas pakāpē.

**Ventilēšanas pakāpes iestatīšana**

Kad ventilators darbojas, varat iestatīt trīs ventilēšanas pakāpes.

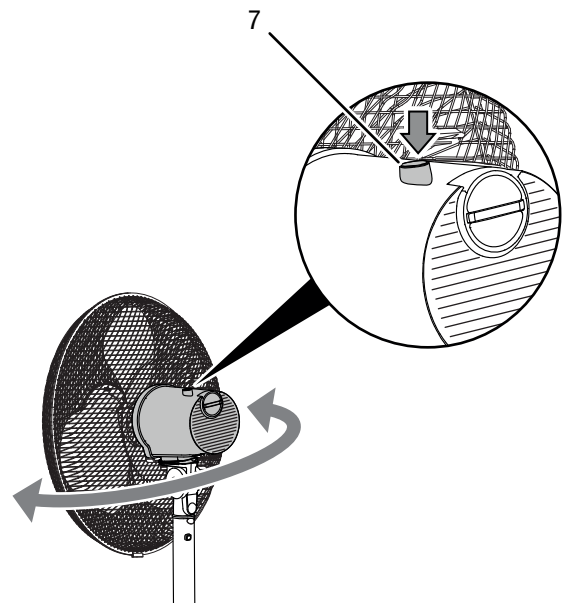
1. Pagrieziet griešanās pakāpju regulatoru (19) uz izvēlēto pakāpi, lai to iestatītu.  
⇒ Ventilators darbojas izvēlētajā ventilēšanas pakāpē.

**Grozišanas funkcijas iestatīšana**

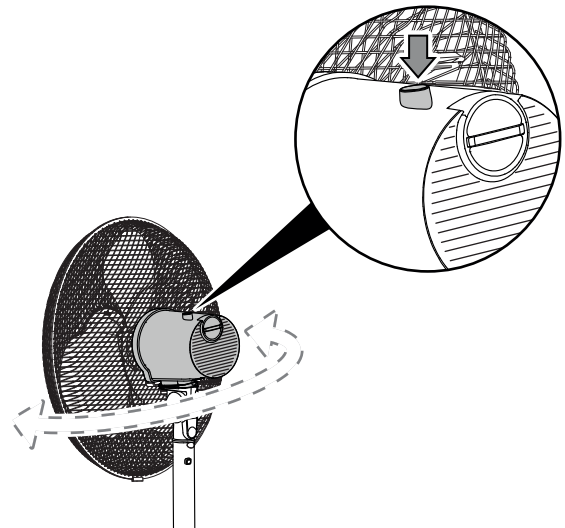
Izmantojot grozišanas funkciju, varat panākt vienmērīgu ventilēšanu.

✓ Ierīce ir ieslēgta un darbojas.

1. Nospiediet uz leju grozišanas funkcijas tapu (7), lai tas nofiksējas.



- ⇒ Grozišanas funkcija ir ieslēgta.
- ⇒ Ventilatora galva griežas līdz 80°.



1. Vēlreiz nospiediet grozišanas funkcijas tapu (7), lai atkal izslēgtu grozišanas funkciju.  
⇒ Grozišanas funkcija ir izslēgta.  
⇒ Ierīce pārtrauks grozišanas darbību vēlamajā vietā un turpinās darboties, kā iestatīts.



## Ekspluatācijas pārtraukšana



### Brīdinājums par elektrisko spriegumu

Neaiztieciet kontaktdakšu ar mitrām vai slapjām rokām.

- Izslēdziet ierīci.
- Izvelciet vada kontaktdakšu no ligzdas, satverot to aiz spraudņa.
- Tīriet ierīci, kā norādīts nodaļā "Apkope".
- Uzglabājiet ierīci, kā norādīts nodaļā "Uzglabāšana".

## Kļūdas un traucējumi

Izgatavošanas laikā iekārtas darbība tika vairākkārt pārbaudīta. Ja tomēr ir radušies darbības traucējumi, pārbaudiet iekārtu, veicot tālāk minētās darbības.

### Ierīci nevar ieslēgt:

- Pārbaudiet elektrotīkla pieslēgumu.
- Pārbaudiet, vai strāvas vads un kontaktdakša nav bojāti.
- Pārbaudiet drošinātājus darba vietā.
- Pārbaudiet, vai nav aktivizēta aizsardzība pret pārkaršanu, skatiet nodaļu "Drošība".
- Pirms ierīces atkārtotas ieslēgšanas uzgaidiet 10 minūtes. Ja ierīce neieslēdzas, lieciet specializētam uzņēmumam vai Trotec pārbaudīt tās elektrosistēmu.

### Ventilators nedarbojas:

- Pārbaudiet, vai ierīce ir ieslēgta.
- Pārbaudiet elektroapgādi un to, vai kontaktligzda vai kabelis nav bojāti.

### Ierīce darbojas skaļi vai vibrē

- Pārbaudiet, vai iekārta ir uzstādīta vertikāli un stabili.
- Pārbaudiet, vai ierīce ir pareizi uzstādīta.

### Vai iekārta nedarbojas arī pēc veiktajām pārbaudēm?

Sazinieties ar klientu apkalpošanas dienestu. Ja nepieciešams, nododiet ierīci remontdarbiem pilnvarotā elektrodarbnīcā vai uzņēmumam Trotec.

## Apkope

### Pirms apkopes sākšanas veicamās darbības



### Brīdinājums par elektrisko spriegumu

Neaiztieciet kontaktdakšu ar mitrām vai slapjām rokām.

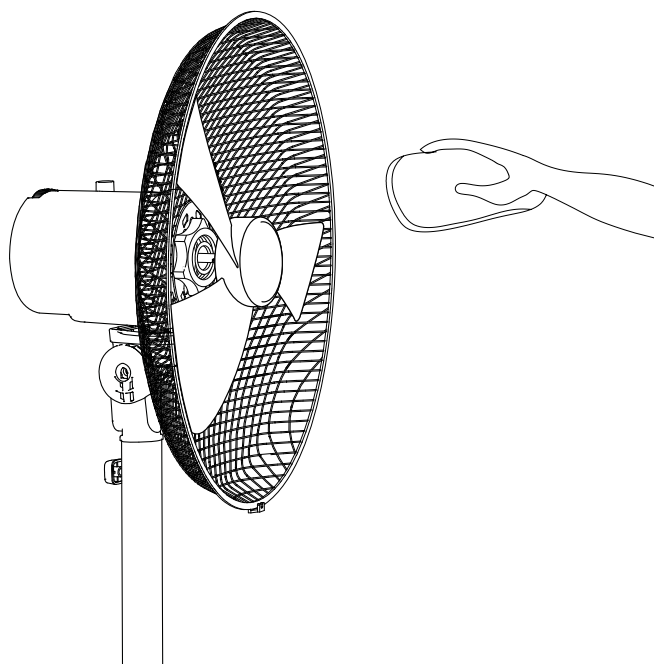
- Izslēdziet iekārtu.
- Izvelciet vada kontaktdakšu no ligzdas, satverot to aiz spraudņa.

### Korpusa tīrīšana

Notīriet korpusu ar mīkstu, mitru drānu, kas neplūksnojas. Uzmaniet, lai korpusā neiekļūst mitrums. Uzmaniet, lai mitrums nesaskaras ar elektriskām detaļām. Drānas samitrināšanai neizmantojiet agresīvus tīrīšanas līdzekļus, piemēram, tīrīšanas aerosolus, šķīdinātājus, spirtu saturošus vai abrazīvus tīrīšanas līdzekļus.

### Ventilatora lāpstiņu tīrīšana

- ✓ Ierīcei jābūt izslēgtai.
  - ✓ Strāvas vads ir atvienots no kontaktligzdas.
1. Noņemiet aizsargjoslu atbilstoši nodaļas Montāža un ekspluatācija instrukcijām.
  2. Notīriet ventilatora lāpstiņas ar mīkstu, mitru drānu, kas neplūksnojas. Uzmaniet, lai korpusā neiekļūst mitrums. Uzmaniet, lai mitrums nesaskaras ar elektriskām detaļām. Drānas samitrināšanai neizmantojiet agresīvus tīrīšanas līdzekļus, piemēram, tīrīšanas aerosolus, šķīdinātājus, spirtu saturošus vai abrazīvus tīrīšanas līdzekļus.



- Ierīcei nav nepieciešama cita veida apkope.

## Tehniskais pielikums

### Tehniskie dati

| Parametrs   | Vērtība  |
|---|--|
| <b>Modelis</b>  | <b>TVE 23 S</b>  |
| Ventilēšanas pakāpes                                  | 3  |
| Gaisa ātrums  | 2,3 m/s  |
| Sprieguma pieslēgums                                  | 220 – 240 V / 50 Hz  |
| Strāvas ievade  | 50 W   |
| Strāvas vada garums                                   | 1,80 m   |
| Iestatītais slīpuma leņķis                            | 30°  |
| Griešanās leņķis                                      | 80°  |
| Regulējams augstums                                   | 0,96 – 1,30 m  |
| Ventilatora spārnu diametrs                           | 40 cm  |
| Skaņas spiediena līmenis<br>(1 m attālumā, 3. pakāpe) | 60 dB(A)   |
| Svars   | 5,5 kg   |
| Izmēri<br>(garums x platums x<br>augstums)            | 400 x 450 x 1300 mm  |
| Minimālais attālums no sienām<br>un priekšmetiem:     | augšā (A): 30 cm<br>aizmugurē (B): 30 cm<br>sānos (C): 30 cm<br>priekšā (D): 30 cm |

## Utilizēšana



■ Pārsvītrotas atkritumu tvertnes simbols uz elektriskās vai elektroniskās iekārtas norāda, ka pēc darbmūža beigām to nedrīkst izmest saimniecības atkritumos. Jūsu tuvumā ir vietas, kur bez maksas var nodot nolietotās elektriskās vai elektroniskās ierīces. Adresi varat iegūt pilsētas vai pašvaldības pārvaldē. Citas, mūsu piedāvātas nodošanas iespējas varat uzzināt mūsu vietnē [www.trotec24.com](http://www.trotec24.com).

Daļēti nododot elektriskās un elektroniskās iekārtas, tiek nodrošināta otrreizēja pārstrāde, materiālu utilizācija un nolietoto ierīču cita veida utilizācija, kā arī tiek novērsta ierīcēs ietvertu iespējami bīstamo vielu ietekme uz vidi un cilvēku veselību.

Trotec GmbH

Grebener Str. 7  
D-52525 Heinsberg

☎ +49 2452 962-400

☎ +49 2452 962-200

✉ [info@trotec.com](mailto:info@trotec.com)

[www.trotec.com](http://www.trotec.com)