

**TVE 26 S**

**FR**

**INSTRUCTIONS**  
VENTILATEUR SUR PIED



 **TROTEC**

**Sommaire**

**Informations sur l'utilisation de cette instruction** ..... 2

**Sécurité**..... 2

**Informations sur l'appareil** ..... 4

**Transport et stockage** ..... 5

**Montage et mise en service** ..... 5

**Utilisation** ..... 9

**Défauts et pannes**..... 12

**Entretien**..... 12

**Annexe technique**..... 13

**Élimination** ..... 13

**Informations sur l'utilisation de cette instruction**

**Symboles**



**Avertissement relatif à la tension électrique**

Ce symbole indique que la tension électrique cause des risques pour la vie et la santé des personnes.



**Avertissement**

Cette mention d'avertissement indique un risque moyen qui peut entraîner des blessures graves ou mortelles s'il n'est pas évité.



**Attention**

Cette mention d'avertissement indique un risque faible qui peut entraîner des blessures bénignes ou moyennes s'il n'est pas évité.

**Remarque**

Cette mention d'avertissement indique des informations importantes (par ex. dommages matériels), mais aucun danger.



**Info**

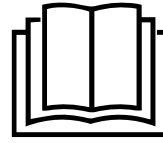
Les indications présentant ce symbole vous aident à exécuter vos tâches rapidement et en toute sécurité.



**Observer le mode d'emploi**

Ce symbole souligne la nécessité d'observer l'instruction.

Vous pouvez télécharger la dernière version de ce manuel et la déclaration de conformité UE sur le lien suivant :



TVE 26 S



<https://hub.trotec.com/?id=41975>

**Sécurité**

**Veillez lire attentivement le présent manuel avant la mise en service ou l'utilisation de l'appareil et conservez-le à proximité immédiate du site d'installation ou de l'appareil même.**



**Avertissement**

**Lisez toutes les consignes de sécurité et toutes les instructions.**

Le non-respect des consignes de sécurité risque de causer une électrocution, de provoquer un incendie ou de causer des blessures graves.

**Conservez toutes les consignes de sécurité et toutes les instructions pour pouvoir vous y reporter ultérieurement.**

Cet appareil peut être utilisé par des enfants âgés d'au moins 8 ans et par des personnes ayant des capacités physiques, sensorielles ou mentales réduites ou dénuées d'expérience ou de connaissance, s'ils (si elles) sont correctement surveillé(e)s ou si des instructions relatives à l'utilisation de l'appareil en toute sécurité leur ont été données et si les risques encourus ont été appréhendés.

Les enfants ne doivent pas jouer avec l'appareil. Le nettoyage et l'entretien par l'utilisateur ne doivent pas être effectués par des enfants sans surveillance.

- N'utilisez pas et ne placez pas l'appareil dans les pièces ou les zones présentant un risque d'explosion.
- N'utilisez pas l'appareil dans les atmosphères agressives.
- Placez l'appareil dans une position verticale et stable sur une surface horizontale et stable.
- Faites sécher l'appareil après un nettoyage humide. Ne le faites pas fonctionner s'il est mouillé.
- Ne touchez ou n'utilisez pas l'appareil les mains humides ou mouillées.
- N'exposez pas l'appareil à un jet d'eau direct.
- N'introduisez pas de corps étrangers ni de membres du corps à l'intérieur de l'appareil.
- Ne couvrez pas l'appareil pendant le fonctionnement.
- Ne vous asseyez pas sur l'appareil.

- L'appareil n'est pas un jouet. Tenez-le hors de portée des enfants et des animaux. Utilisez l'appareil uniquement sous surveillance.
- Avant chaque utilisation, vérifiez le bon état de l'appareil, des accessoires et des pièces de raccordement. N'utilisez pas l'appareil si celui-ci ou une des pièces qui le composent présente un défaut.
- Protégez tous les câbles électriques en dehors de l'appareil contre les endommagements (par ex. par des animaux). N'utilisez jamais l'appareil lorsque le cordon électrique ou la fiche sont détériorés !
- Le raccordement secteur doit correspondre aux indications données au chapitre « Annexe technique ».
- Raccordez la fiche de l'appareil à une prise de courant protégée selon les règles de l'art.
- Choisissez la rallonge de câble électrique conformément aux indications contenues dans les données techniques. Déroulez complètement la rallonge électrique. Évitez toute surcharge électrique.
- Avant l'entretien, la maintenance ou les réparations, débranchez le câble électrique de l'appareil en le saisissant par la fiche.
- Éteignez l'appareil et retirez le câble électrique de la prise lorsque l'appareil n'est pas en service.
- N'utilisez jamais l'appareil si vous remarquez des défauts au niveau de la prise ou du câble électrique.  
Si le cordon secteur de cet appareil est endommagé, il doit être remplacé par le fabricant, son service après-vente ou par une personne qualifiée afin d'éviter tout risque. Les câbles électriques défectueux représentent un sérieux danger pour la santé.
- Lors de l'installation, respectez les distances minimales requises par rapport aux murs et aux objets ainsi que les conditions d'entreposage et de fonctionnement conformément aux indications figurant dans l'Annexe technique.
- Veillez à ce que l'entrée et la sortie d'air soient libres.
- Assurez-vous qu'aucun objet ne se trouve à proximité immédiate de l'entrée et de la sortie d'air, et que celles-ci soient libres de toute saleté.
- N'utilisez pas l'appareil lorsqu'il n'est pas monté et ne le branchez pas sur le secteur sans l'avoir monté.
- Une installation non conforme peut provoquer un incendie, une électrocution ou des blessures graves.
- L'appareil est doté d'une protection anti-surchauffe qui se déclenche lors d'une surchauffe de l'appareil (dépassement de la température de service). L'appareil s'éteint alors automatiquement.
- Utilisez une pile du type CR 2032.
- Ne placez pas de batteries rechargeables dans la télécommande.
- N'essayez jamais de recharger des piles non prévues à cet effet.
- N'utilisez pas ensemble des piles de types différents ni des piles neuves et des piles usagées.
- Placez les piles dans le compartiment à piles en respectant les polarités.
- Retirez les piles déchargées. Les piles contiennent des substances dangereuses pour l'environnement. Éliminez les piles conformément à la législation nationale en vigueur (voir chapitre « Élimination »).
- Retirez la fiche électrique de la prise de courant lorsque vous n'utilisez pas l'appareil pendant une longue période.
- Ne court-circuitez jamais les bornes d'alimentation dans le compartiment à piles.
- N'avez pas de pile ! Une pile avalée peut déclencher, en l'espace de 2 heures, des brûlures internes graves. Les brûlures chimiques peuvent être mortelles !
- Si vous pensez qu'une pile a été avalée ou introduite de toute autre manière dans le corps, consultez immédiatement un médecin !
- Tenez les piles neuves ou usagées hors de portée des enfants, de même qu'un compartiment à piles ouvert.
- Si le compartiment à piles ne peut plus fermer de façon sûre, n'utilisez plus l'appareil par l'intermédiaire de la télécommande.

### Utilisation conforme

Veillez utiliser le TVE 26 S exclusivement comme ventilateur sur pied pour ventiler les espaces intérieurs, tout en respectant les caractéristiques techniques.

Toute utilisation autre que celle prévue est considérée comme une utilisation non conforme.

### Utilisation non conforme raisonnablement prévisible

- N'installez pas l'appareil sur une surface mouillée ou inondée.
- Veillez ne déposer aucun objet, comme p.ex. des vêtements, sur l'appareil.
- Veillez ne pas utiliser l'appareil à l'extérieur.
- N'effectuez pas de modification structurelle, transformation ni ajout arbitraire sur l'appareil.

### Qualification du personnel

Toute personne utilisant le présent appareil doit :

- prendre conscience des risques associés aux appareils électriques en environnement humide.
- avoir lu et compris les instructions, notamment le chapitre « Sécurité ».

**Risques résiduels**



**Avertissement relatif à la tension électrique**

Toute intervention au niveau des composants électriques est à réaliser exclusivement par une entreprise spécialisée !



**Avertissement relatif à la tension électrique**

Retirez la fiche d'alimentation de la prise secteur avant tout type d'intervention sur l'appareil.  
Ne touchez jamais la fiche secteur avec des mains humides ou mouillées.  
Débranchez le cordon secteur de la prise électrique en tirant sur la fiche secteur.



**Avertissement**

L'utilisation de l'appareil peut comporter un risque s'il est utilisé par des personnes non compétentes, en cas d'utilisation non conforme ou non conventionnelle !  
Veuillez respecter les exigences relatives à la qualification du personnel !



**Avertissement**

L'appareil n'étant pas un jouet, il n'est pas adapté aux enfants.



**Avertissement**

Danger de suffocation !  
Veuillez ne pas laisser traîner les emballages vides. Ils pourraient être dangereux pour les enfants.

**Remarque**

N'utilisez pas de nettoyeurs agressifs, abrasifs ou décapants pour nettoyer l'appareil.

**Comportement en cas d'urgence**

1. Arrêtez l'appareil.
2. Débranchez l'appareil du secteur. Débranchez le cordon secteur de la prise électrique en tirant sur la fiche secteur.
3. Ne rebranchez jamais un appareil endommagé.

**Informations sur l'appareil**

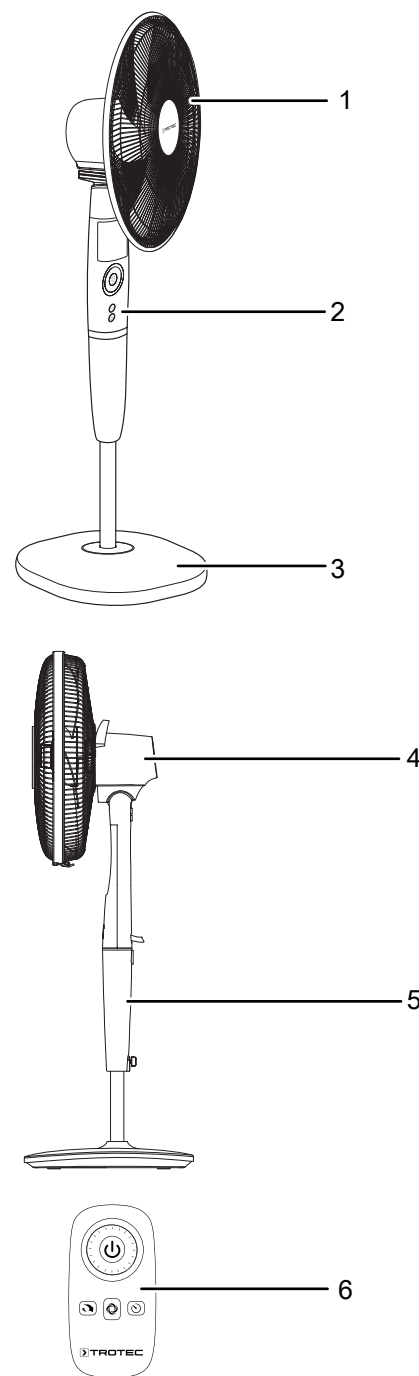
**Description de l'appareil**

Les ventilateurs sur pied de la série TVE-S sont destinés à faire circuler l'air intérieur dans une pièce.

Le TVE 26 S dispose des caractéristiques suivantes :

- 26 vitesses
- Fonction minuterie réglable jusqu'à 12 heures
- Angle d'inclinaison de la tête du ventilateur réglable jusqu'à 20°
- Oscillation à 85° activable

**Représentation de l'appareil**



N°	Désignation
1	Grille de protection
2	Panneau de commande
3	Socle
4	Moteur
5	Pied
6	Télécommande

## Transport et stockage

### Remarque

L'appareil peut s'endommager si vous le transportez ou l'entreposer de manière inappropriée.

Observez les informations relatives au transport et à l'entreposage de l'appareil.

### Transport

Veillez observer les consignes suivantes **avant** chaque transport :

- Éteignez l'appareil.
- Débranchez le cordon secteur de la prise murale en tirant sur la fiche secteur.
- Veuillez ne pas utiliser le cordon électrique pour tirer l'appareil.

Veillez observer les consignes suivantes **après** chaque transport :

- Installez l'appareil à la verticale après l'avoir transporté.

### Stockage

Veillez observer les consignes suivantes **avant** chaque stockage :

- Débranchez le cordon secteur de la prise murale en tirant sur la fiche secteur.

Observez les conditions de stockage suivantes lorsque vous n'utilisez pas l'appareil :

- Stockez l'appareil au sec et protégé du gel et de la chaleur.
- Le cas échéant, protégez l'appareil de la poussière par une housse.
- Ne placez aucun autre appareil ou aucun objet sur l'appareil, afin d'éviter de le détériorer.
- Retirez les piles de la télécommande.

## Montage et mise en service

### Contenu de la livraison

- 1 TVE 26 S
- 1 télécommande (sans pile)
- 1 mode d'emploi

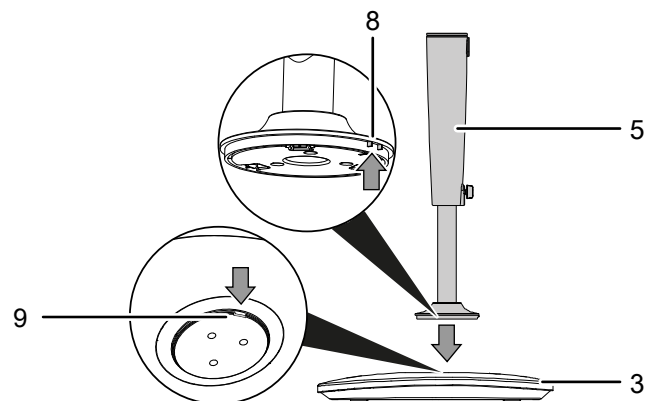
### Déballage de l'appareil

1. Ouvrez le carton et sortez l'appareil.
2. Retirez entièrement l'emballage de l'appareil.
3. Déroulez complètement le câble électrique. Assurez-vous que le câble électrique n'est pas endommagé et ne le détériorez pas en le déroulant.

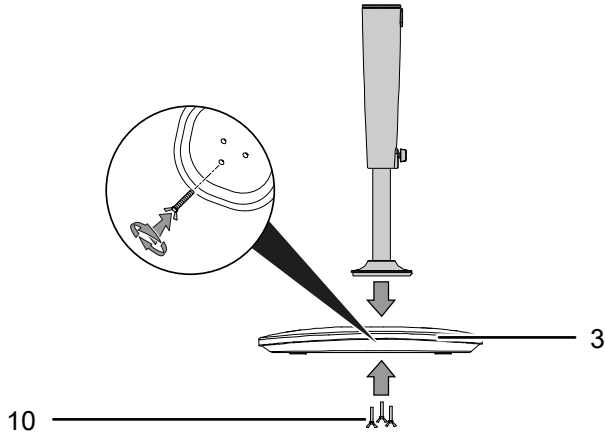
### Montage

#### Montage du socle

Assemblez le socle (3) et le pied (5). Assurez-vous que les deux guides (8) du pied s'insèrent bien dans les encoches prévues dans la surface portante du socle (9).

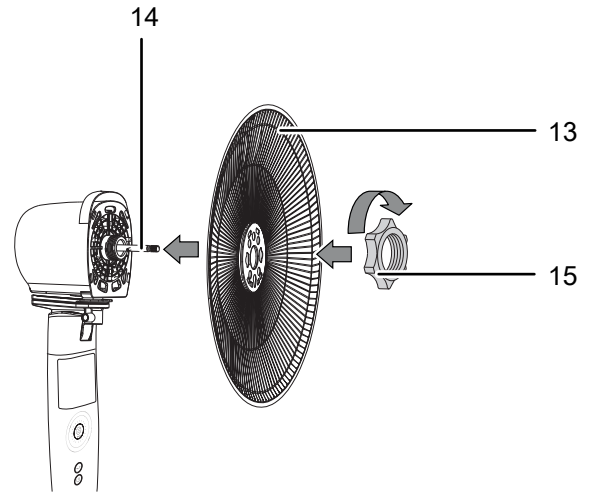


Vissez les vis de liaison (10) sous le socle (3) afin de fixer les deux éléments.



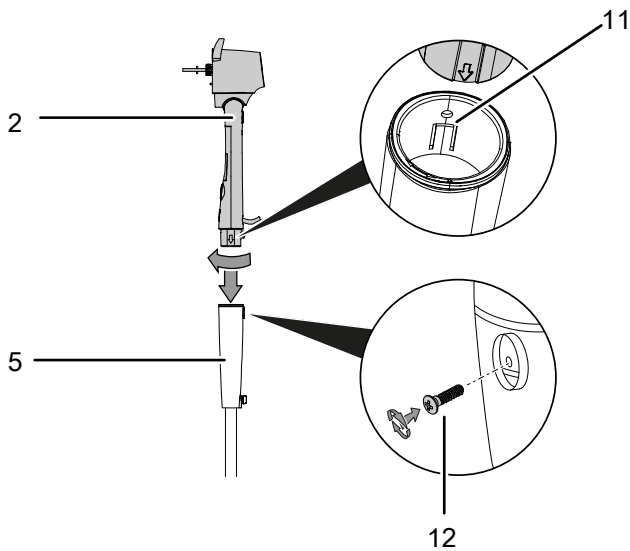
**Montage du rotor**

1. Montez la partie arrière de la grille de protection (13) sur l'arbre moteur (14).
2. Fixez les deux éléments au moyen de l'anneau de serrage (15).



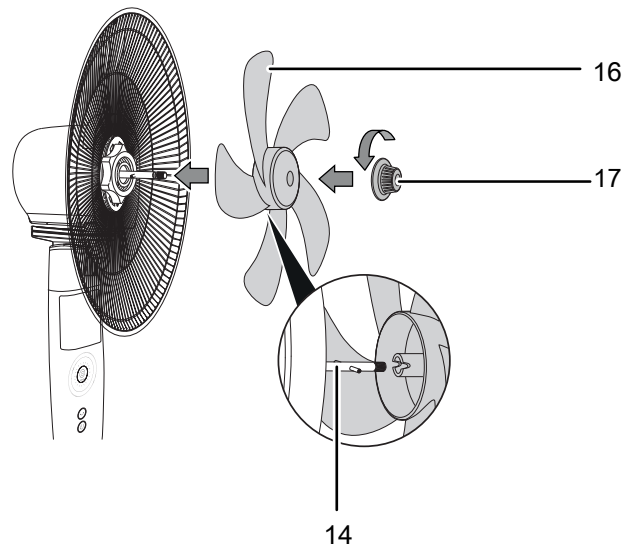
**Assemblage du pied et du panneau de commande**

1. Assemblez le panneau de commande (2) et le pied (5). Assurez-vous que le panneau de commande s'enclenche dans le rail de guidage (11) du pied.
2. Serrez la vis de liaison (12) à l'arrière du pied pour fixer les deux éléments.



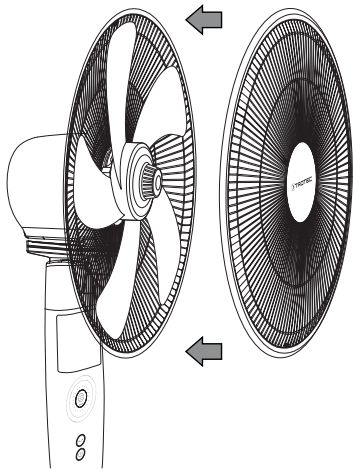
**Fixation de l'hélice sur l'arbre moteur**

1. Placez l'hélice (16) sur l'arbre moteur (14).
2. Fixez l'hélice (16) au moyen du bouton de serrage (17).



### Montage et fermeture de la grille de protection

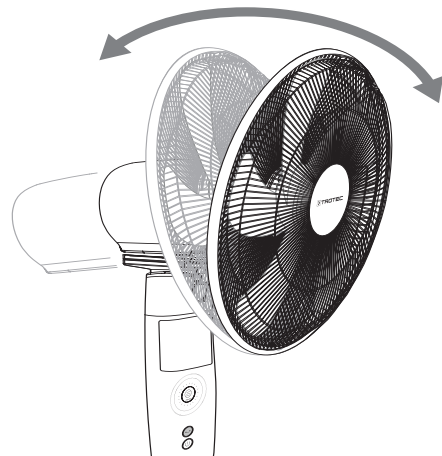
1. Placez la partie avant de la grille de protection sur la partie arrière.



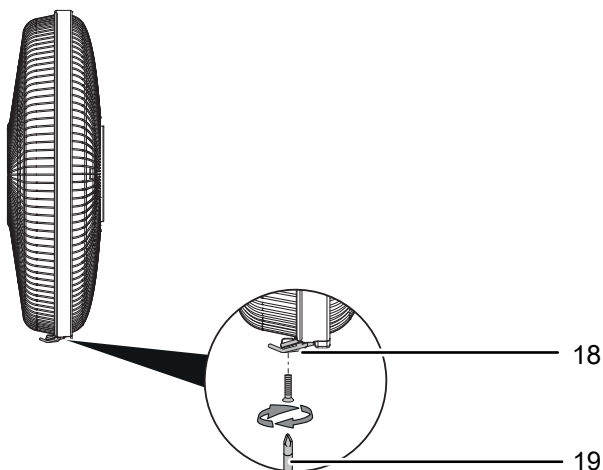
### Réglage de l'inclinaison du ventilateur

Il est possible de régler l'inclinaison du ventilateur manuellement jusqu'à 20°.

1. Déplacez la tête du ventilateur vers l'avant ou vers l'arrière de manière à l'incliner plus ou moins. Assurez-vous que la tête du ventilateur s'enclenche dans la position et avec l'angle d'inclinaison désiré.
- ⇒ L'angle d'inclinaison du ventilateur est réglé et le flux d'air se concentre sur l'angle d'inclinaison défini.

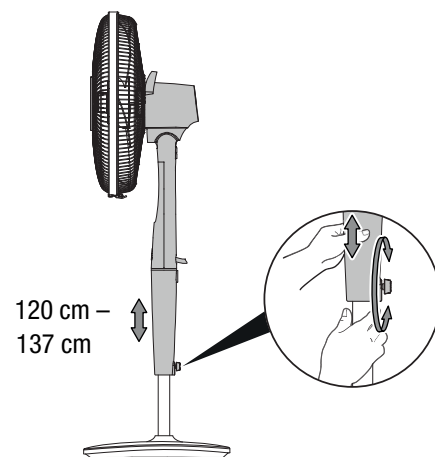


2. La partie avant doit être positionnée de telle sorte que les clips de fixation (18) s'enclenchent.
3. Vissez ensemble les deux parties de la grille de protection au moyen de la vis de fixation (19) située en bas de la grille.



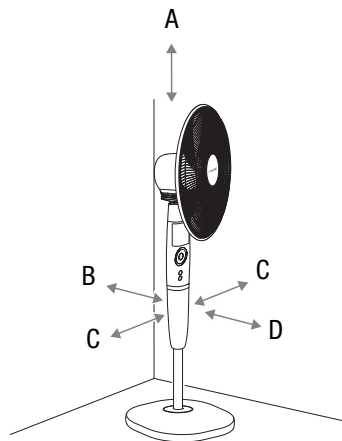
### Réglage de la hauteur

Tournez la vis de réglage de la hauteur afin que l'appareil ait la hauteur totale qui vous convient.



## Mise en service

Lors de l'installation de l'appareil, respectez les distances minimum requises par rapport aux murs et aux objets conformément aux indications du chapitre « Annexe technique ».



### **!** Avertissement

Risque de blessures à la suite d'une mise en œuvre incorrecte !

Il y a un risque de blessures si la grille de protection n'est pas correctement en place autour de l'hélice. La grille de protection doit être montée correctement avant que l'appareil ne soit mis en marche.

### **!** Avertissement

Risque de blessure lié au démontage de la grille de protection !

Il y a un risque de blessures si la grille de protection est démontée pendant le fonctionnement. Ne démontez jamais la grille de protection pendant que l'appareil fonctionne !

- Avant la remise en service de l'appareil, vérifiez l'état du câble d'alimentation. En cas de doute relatif à son parfait état, contactez le service après-vente.
- Placez l'appareil dans une position verticale et stable sur une surface horizontale et stable.
- En particulier lorsque l'appareil est placé au centre de la pièce, veillez à ce que le cordon secteur et tout autre câble électrique soit posé de sorte à éviter tout risque de trébuchement. Utilisez des couvre-câbles.
- Assurez-vous que les rallonges de câble sont entièrement déroulées.
- Veillez à ce qu'aucun rideau ni aucun autre objet ne bloque le flux d'air.

## Mise en place des piles dans la télécommande



### Avertissement relatif à la tension électrique

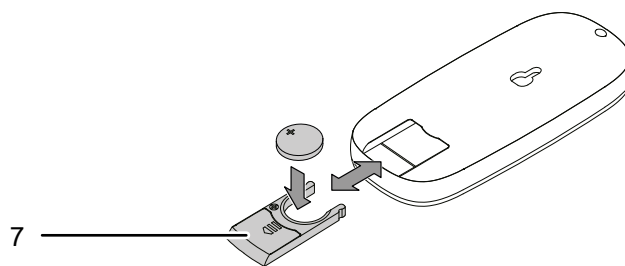
Ne touchez pas le compartiment à piles avec les mains humides ou mouillées.

### Remarque

Ne faites jamais fonctionner l'appareil avec des batteries rechargeables.

Observez le chapitre « Caractéristiques techniques » lors de la mise en service.

1. Appuyez sur le couvercle du compartiment à pile (7) situé au dos de l'appareil et tirez le compartiment à pile hors de la télécommande.
2. Placez une pile de type CR 2023 dans le compartiment à piles en respectant la polarité.
3. Remettez le compartiment batteries en place en le faisant coulisser dans la télécommande.



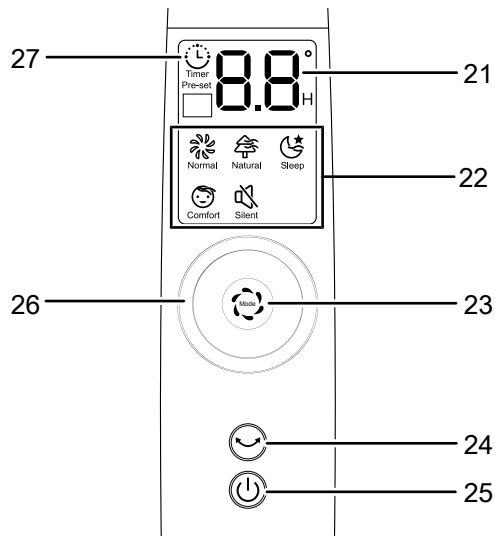
## Branchement du câble secteur

- Raccordez la fiche de l'appareil à une prise de courant protégée selon les règles de l'art.
- Les symboles de l'écran du panneau de commande s'allument brièvement. L'appareil se trouve en mode de veille.



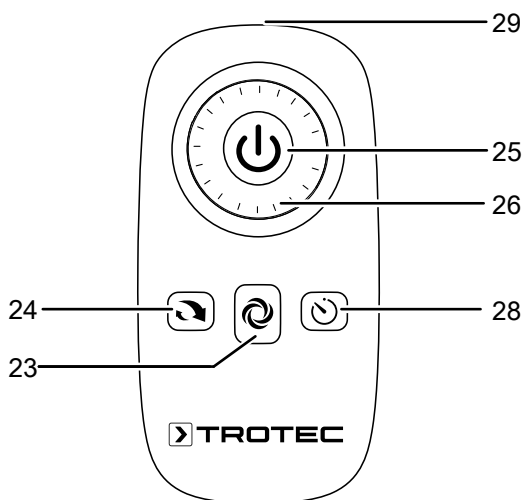
## Utilisation

### Éléments de commande



### Télécommande

Tous les réglages de l'appareil peuvent être effectués à partir de la télécommande fournie avec l'appareil.



N°	Désignation	Signification
21	Affichage 7-segments	<ul style="list-style-type: none"> <li>Affichage du nombre d'heures lorsque la minuterie est activée (0,5 h à 12 h)</li> <li>Affichage de la vitesse de ventilation (1–26) en <i>Mode normal</i></li> </ul>
22	Voyants LED d'affichage du mode de fonctionnement	Indiquent le mode de fonctionnement sélectionné Normal = <i>Mode normal</i> Natural = <i>Vent naturel</i> Sleep = <i>Mode nuit</i> Comfort = <i>Mode confort</i> Silent = <i>Mode silence</i>
23	Touche <i>Mode</i>	Sélection du mode de fonctionnement : <i>Mode normal</i> <i>Vent naturel</i> <i>Mode nuit</i> <i>Mode confort</i> <i>Mode silence</i>
24	Touche <i>Oscillation</i>	Activation et désactivation de l'oscillation
25	Touche <i>ON/OFF</i>	Mise en marche et arrêt de l'appareil
26	Bouton rotatif vitesse de ventilation / minuterie	<ul style="list-style-type: none"> <li>Réglage du niveau de ventilation (1-26)                Niveau 1 : ventilation faible                Niveau 13 : ventilation moyenne                Niveau 26 : ventilation forte</li> <li>Réglage du nombre d'heures lorsque la minuterie est activée</li> </ul>
27	LED <i>Timer</i>	Minuterie = mise en marche et arrêt automatiques
28	Touche <i>Timer</i>	Fonction minuterie, mise en marche et arrêt automatiques
29	Émetteur/ Récepteur de la télécommande	Émet vers l'appareil par infrarouge

## Mise en marche de l'appareil

Après avoir installé l'appareil en suivant la description du chapitre Montage et mise en service, vous pouvez le mettre en marche.

1. Appuyez sur la touche *ON/OFF* (25).  
⇒ Un signal sonore se fait entendre et l'appareil démarre en *Mode normal* avec la vitesse de ventilation 1.

## Réglage des modes de fonctionnement

L'appareil dispose des modes de fonctionnement suivants :

- *Mode normal*
- *Vent naturel*
- *Mode nuit*
- *Mode confort*
- *Mode silence*

### Mode normal

En *Mode normal*, le ventilateur fonctionne en permanence au niveau de ventilation sélectionné. Dans ce mode, la vitesse de ventilation peut être réglée entre 1 et 26 et est affichée sur l'affichage 7-segments.

Procédez de la manière suivante pour régler la vitesse de ventilation en *Mode normal* :

1. Appuyez sur la touche *Mode* (23) jusqu'à ce que la LED *Normal* s'allume parmi les LED de mode (22).  
⇒ L'appareil fonctionne en *Mode normal*.
2. Tournez le bouton rotatif (26) dans le sens des aiguilles d'une montre pour augmenter la vitesse de ventilation. La vitesse de ventilation sélectionnée apparaît sur l'affichage 7-segments.  
⇒ L'appareil fonctionne en continu à la vitesse de ventilation définie.
3. Tournez le bouton rotatif (26) dans le sens contraire des aiguilles d'une montre pour diminuer la vitesse de ventilation. La vitesse de ventilation sélectionnée apparaît sur l'affichage 7-segments (21).  
⇒ L'appareil fonctionne en continu à la vitesse de ventilation définie.

### Vent naturel

En mode *vent naturel*, la vitesse de ventilation croît et décroît de manière à ce qu'un flux d'air agréable et naturel soit généré.

1. Appuyez sur la touche *Mode* (23) jusqu'à ce que la LED *Natural* s'allume parmi les LED de mode (22).  
⇒ L'appareil passe de lui-même d'une vitesse de ventilation à l'autre parmi des vitesses pré-programmées.

## Mode nuit

En *mode nuit*, l'appareil diminue progressivement, de façon automatique, la vitesse de ventilation.

- Après le démarrage du mode nuit, le ventilateur fonctionne pendant 30 minutes avec la vitesse de ventilation 8.
- Après 30 minutes de fonctionnement, en mode nuit, le ventilateur passe automatiquement à la vitesse 4.
- Au bout d'une heure de fonctionnement, en mode nuit, le ventilateur passe automatiquement à la vitesse 2 et continue de fonctionner à cette vitesse.

Procédez de la façon suivante pour activer le mode nuit :

1. Appuyez sur la touche *Mode* (23) jusqu'à ce que la LED *Nuit* s'allume parmi les LED de mode (22).  
⇒ L'appareil fonctionne en *Mode nuit*.

## Mode confort

En *mode confort*, la vitesse de ventilation est régulée en fonction de la température ambiante et des fonctionnalités programmées.

- En *mode confort*, lorsque la température ambiante est inférieure à 20 °C, l'appareil passe automatiquement en mode veille. L'appareil stoppe les fonctions de ventilation et d'oscillation, l'affichage 7-segments clignote et indique « 88 ».
- Lorsque la température ambiante dépasse 20 °C, en mode confort, l'appareil sort automatiquement du mode veille et se rallume. La ventilation et l'oscillation sont réactivées et la valeur « 88 » arrête de clignoter sur l'affichage 7-segments.
- Il n'est pas possible de régler manuellement la vitesse de ventilation en mode confort.

1. Appuyez sur la touche *Mode* (23) jusqu'à ce que la LED *Confort* s'allume parmi les LED de mode (22).  
⇒ L'appareil fonctionne en *mode confort*.

## Mode silence

En *mode silence*, l'appareil fonctionne avec un niveau sonore affaibli.

1. Appuyez sur la touche *Mode* (23) jusqu'à ce que la LED *Silent* s'allume parmi les LED de mode (22).  
⇒ L'appareil fonctionne en *mode silence*.

## Réglage de la minuterie

La minuterie peut fonctionner de deux manières :

- arrêt automatique après un nombre d'heures prédéfini
- mise en marche automatique après un nombre d'heures prédéfini

Le nombre d'heures de la minuterie peut être compris entre 0,5 et 12 heures. La minuterie peut être programmée par paliers de 0,5 h (de 0,5 h à 10 h) et par paliers de 1 h (de 10 h à 12 h).

Il est possible d'activer la fonction dans chacun des modes de fonctionnement. Elle peut être activée pendant le fonctionnement ou en mode veille.

### Mise en marche automatique

- ✓ L'appareil est éteint.
1. Appuyez sur la touche *Timer* (28), pour activer la minuterie.
    - ⇒ Le voyant LED *Timer* (27) clignote pendant 5 s environ.
  2. Tournez le bouton rotatif vitesse de ventilation / minuterie (26) pour sélectionner le nombre d'heures souhaité jusqu'à la mise en marche automatique,
    - ⇒ L'affichage 7-segments (21) indique le nombre d'heures jusqu'à la mise en marche automatique.
  3. Attendez 5 secondes pour confirmer le réglage.
    - ⇒ Le voyant LED *Timer* (27) s'allume. L'affichage 7-segments (21) indique de nouveau la vitesse de ventilation et le mode de fonctionnement actuels.
    - ⇒ L'appareil s'allume au bout de la période définie.
  4. Pour supprimer le réglage, sélectionnez le nombre d'heures 00 en tournant le bouton rotatif (26).
    - ⇒ Le voyant LED *Timer* (27) s'éteint.

### Arrêt automatique

- ✓ L'appareil est en marche.
1. Appuyez sur la touche *Timer* (28), pour activer la minuterie.
    - ⇒ Le voyant LED *Timer* (27) clignote pendant 5 s environ.
  2. Tournez le bouton rotatif vitesse de ventilation / minuterie (26) pour sélectionner le nombre d'heures souhaité jusqu'à l'arrêt automatique,
    - ⇒ L'affichage 7-segments (21) indique le nombre d'heures jusqu'à l'arrêt automatique.
  3. Attendez 5 secondes pour confirmer le réglage.
    - ⇒ La LED *Timer* (27) s'allume. L'affichage 7-segments (21) indique de nouveau la vitesse de ventilation et le mode de fonctionnement actuels.
    - ⇒ L'appareil s'éteint à la fin de la durée programmée.
  4. Pour supprimer le réglage, sélectionnez le nombre d'heures 00 en tournant le bouton rotatif (26).
    - ⇒ Le voyant LED *Timer* (27) s'éteint.

## Fonction mémoire

Lorsque vous rallumez l'appareil à partir du mode veille ou après une panne de courant, les réglages sélectionnés pour le mode de fonctionnement utilisé en dernier lieu sont mémorisés. Par contre, une éventuelle programmation de la minuterie n'est pas mémorisée dans l'appareil.

### Oscillation

La fonction oscillation permet d'obtenir une ventilation plus homogène.

- ✓ L'appareil est allumé et fonctionne.
1. Appuyez sur la touche *Oscillation* (24), pour activer la fonction oscillation.
    - ⇒ La fonction oscillation est activée.
    - ⇒ La tête du ventilateur pivote sur un angle allant jusqu'à 85°.
  2. Appuyez sur la touche *Oscillation* (24), pour désactiver la fonction oscillation.
    - ⇒ La fonction oscillation est désactivée.
    - ⇒ L'appareil cesse d'osciller dans la position désirée et continue de fonctionner dans le mode défini.

### Éclairage

En cas d'inactivité, les LED du panneau de commande s'éteignent automatiquement au bout 30 secondes environ. L'appareil continue de fonctionner avec les réglages sélectionnés.



#### Info

Lorsque l'éclairage est éteint, vous pouvez réactiver le panneau de commande en appuyant sur n'importe quelle touche (sauf la touche ON/OFF).

### Arrêt automatique

L'appareil s'éteint automatiquement au bout de 12 heures en l'absence de toute commande.

### Mise hors service



#### Avertissement relatif à la tension électrique

Ne touchez pas la fiche d'alimentation avec les mains humides ou mouillées.

- Arrêtez l'appareil.
- Débranchez le cordon secteur de la prise murale en tirant sur la fiche secteur.
- Nettoyez l'appareil conformément aux indications figurant au chapitre « Maintenance ».
- Stockez l'appareil conformément aux indications figurant dans le chapitre Transport et stockage.

## Défauts et pannes

Dans le cadre de sa production, le bon fonctionnement de l'appareil a été contrôlé à plusieurs reprises. Malgré tout, si l'appareil devait présenter des dysfonctionnements, contrôlez-le en vous conformant à la liste suivante :

### Remarque

Attendez au moins 3 minutes après avoir terminé les travaux de maintenance et de réparation. Vous pouvez alors remettre l'appareil en marche.

### L'appareil ne se met pas en marche :

- Vérifiez le raccordement au secteur.
- Vérifiez le bon état du cordon et de la fiche secteur.
- Vérifiez le fusible ou le disjoncteur secteur.
- Vérifiez si la protection anti-surchauffe s'est déclenchée, voir chapitre Sécurité.

### L'hélice ne démarre pas :

- Vérifiez si l'appareil a bien été mis en marche.
- Vérifiez l'alimentation électrique et contrôlez le bon état de la prise et du câble.

### L'appareil est bruyant ou il vibre :

- Vérifiez si l'appareil est stable et bien installé en position verticale.
- Vérifiez que l'appareil est correctement assemblé.

### L'appareil ne fonctionne pas parfaitement après les contrôles :

Contactez le service après-vente. Le cas échéant, faites réparer l'appareil par une entreprise d'électricité autorisée ou par la société Trotec.

## Entretien

### Avant toute opération de maintenance



#### Avertissement relatif à la tension électrique

Ne touchez pas la fiche d'alimentation avec les mains humides ou mouillées.

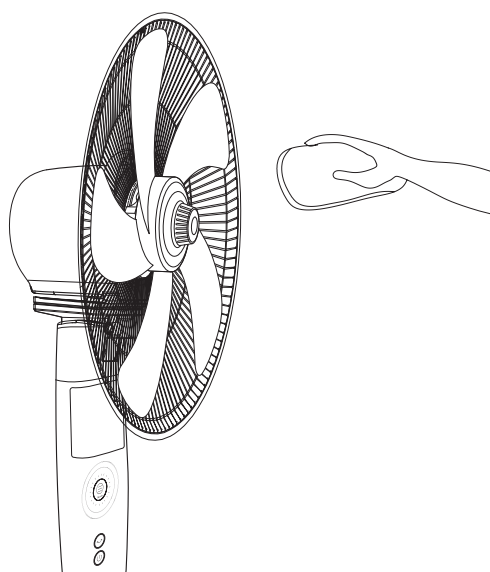
- Arrêtez l'appareil.
- Débranchez le cordon secteur de la prise murale en tirant sur la fiche secteur.

### Nettoyer le boîtier

Nettoyez le boîtier avec un chiffon humide, doux et sans peluche. Veillez à ce qu'aucune humidité ne pénètre dans le boîtier. Veillez à ce qu'aucune humidité ne puisse entrer en contact avec les composants électriques. N'utilisez pas de détergents agressifs, comme les aérosols de nettoyage, les solvants, les nettoyeurs à base d'alcool ou les produits abrasifs pour humidifier le chiffon.

### Nettoyage des pales du ventilateur

- ✓ L'appareil est éteint.
  - ✓ Le cordon secteur est sorti de la prise.
1. Enlevez la grille de protection conformément aux instructions du chapitre Montage et mise en service.
  2. Nettoyez les pales du ventilateur avec un chiffon doux légèrement humide non pelucheux. Veillez à ce qu'aucune humidité ne pénètre dans le boîtier. Veillez à ce qu'aucune humidité ne puisse entrer en contact avec les composants électriques. N'utilisez pas de détergents agressifs, comme les aérosols de nettoyage, les solvants, les nettoyeurs à base d'alcool ou les produits abrasifs, pour humidifier le chiffon.



- Ceci mis à part, l'appareil ne nécessite aucune maintenance.

## Annexe technique

### Caractéristiques techniques

Paramètre	Valeur
Niveaux de ventilation	26
Vitesse du flux d'air	2,7 m/s
Tension de raccordement	220 – 240 V / 50 Hz
Puissance absorbée	30 W
Longueur du cordon secteur	1,80 m
Angle d'inclinaison réglable	20°
Oscillation	85°
Réglage en hauteur	1,20 – 1,37 m
Diamètre des pales	40 cm
Niveau d'émissions sonores (distance 1 m, vitesse 3)	59 dB(A)
Poids	7 kg
Dimensions (longueur x largeur x hauteur)	453 x 450 x 1370 mm
Distance minimale par rapport aux murs et objets	
vers le haut (A) :	50 cm
vers l'arrière (B) :	50 cm
vers les côtés (C) :	50 cm
vers l'avant (D) :	50 cm
Pile de la télécommande	1 pile CR 2032

## Élimination

Éliminez toujours le matériel d'emballage en respectant les impératifs écologiques et conformément aux prescriptions de gestion des déchets locaux applicables.



Le pictogramme représentant une poubelle barrée, apposé sur un appareil électrique ou électronique, provient de la directive européenne 2012/19/UE. Il signifie que cet appareil ne doit pas être éliminé en fin de vie avec les ordures ménagères. Des points de collecte gratuits pour les appareils électriques ou électroniques usagés sont à votre disposition à proximité de chez vous. Les autorités de votre ville ou de votre commune peuvent vous en fournir les adresses. Pour de nombreux pays de l'UE, vous trouverez sur la page Internet <https://hub.trotec.com/?id=45090> des informations sur d'autres possibilités de prise en charge. Sinon, adressez-vous à une entreprise homologuée dans votre pays pour le recyclage et l'élimination des appareils électriques usagés.

La collecte séparée des appareils électriques et électroniques usagés permet leur réutilisation éventuelle, le recyclage des matériaux constitutifs et les autres formes de recyclage tout en évitant les conséquences négatives pour l'environnement et la santé des produits dangereux qu'ils sont susceptibles de contenir.



Les piles usagées et les batteries ne doivent pas être jetées avec les ordures ménagères, mais être éliminées conformément à la directive européenne 2006/66/CE DU PARLEMENT ET DU CONSEIL EUROPEEN du 6 septembre 2006 relative aux piles, aux piles rechargeables, aux accumulateurs et aux batteries. Veuillez éliminer les piles et les batteries conformément aux dispositions légales en vigueur.

**Valable uniquement en France**



NOTICE  
À DÉPOSER DANS  
LE BAC DE TRI



Trotec GmbH

Grebener Str. 7  
D-52525 Heinsberg

☎ +49 2452 962-400

☎ +49 2452 962-200

✉ [info@trotec.com](mailto:info@trotec.com)

[www.trotec.com](http://www.trotec.com)