

TVE 26 S

HR

UPUTE
SAMOSTOJEĆI VENTILATOR



 TROTEC

Kazalo

Napomene za uporabu ovih uputa	2
Sigurnost.....	2
Informacije o uređaju	4
Transport i skladištenje	5
Montaža i puštanje u pogon.....	5
Rukovanje	9
Pogrješke i smetnje.....	12
Održavanje	12
Tehnički prilog	13
Uklanjanje	13

Napomene za uporabu ovih uputa

Simboli



Upozorenje na električni napon

Ovaj simbol upućuje na to da postoje opasnosti od električnog napona po život i zdravlje osoba.



Upozorenje

Signalna riječ označava opasnost srednjeg stupnja rizika koja, ako se ne izbjegne, može uzrokovati smrt ili tešku ozljedu.



Oprez

Signalna riječ označava opasnost niskog stupnja rizika koja, ako se ne izbjegne, može uzrokovati malu ili umjerenu ozljedu.

Napomena

Oznaka opasnosti upućuje na važne informacije (npr. materijalnu štetu), ali ne na opasnost.



Informacija

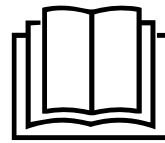
Napomene s ovim simbolom pomažu vam pri brzom i sigurnom obavljanju radova.



Pridržavajte se uputa

Napomene s ovim simbolom upućuju vas da se valja pridržavati uputa.

Aktualnu verziju ovih uputa i EU izjave o sukladnosti možete preuzeti na sljedećoj poveznici:



TVE 26 S



<https://hub.trotec.com/?id=41975>

Sigurnost

Prije puštanja uređaja u pogon / primjene uređaja pomno pročitajte ove upute i uvijek ih čuvajte u neposrednoj blizini mjesta postavljanja ili na uređaju!



Upozorenje

Pročitajte sve sigurnosne napomene i upute.

Propusti u pridržavanju sigurnosnih napomena i uputa mogu uzrokovati električni udar, požar i/ili teške ozljede.

Sve sigurnosne napomene i upute sačuvajte za budućnost.

Djeca iznad 8 godina i osobe smanjenih tjelesnih, senzoričkih ili umnih sposobnosti ili nedovoljna iskustva i znanja smiju se koristiti ovim uređajem ako su pod nadzorom ili ako su podučene o sigurnoj uporabi uređaja i opasnostima koje iz toga proizlaze. Djeca se ne smiju igrati uređajem. Djeca ne smiju bez nadzora obavljati čišćenje ni korisničko održavanje.

- Uređaj nemojte pogoniti u prostorijama ili područjima ugroženima eksplozijom niti ga nemojte postavljati u njima.
- Uređaj nemojte pogoniti u agresivnoj atmosferi.
- Uređaj postavite u okomit i stabilan položaj na vodoravnu i stabilnu površinu.
- Nakon mokrog čišćenja uređaj pustite da se osuši. Nemojte ga puštati da radi dok je mokar.
- Uređaj nemojte pogoniti niti njime rukovati vlažnim ili mokrim rukama.
- Uređaj nemojte izlagati izravnom mlazu vode.
- U uređaj nikada nemojte uticati predmete niti udove.
- Tijekom rada nemojte pokrivati uređaj.
- Nemojte sjedati na uređaj.
- Uređaj nije igračka. Djecu i životinje držite podalje. Uređajem se koristite samo pod nadzorom.
- Prije svake uporabe provjerite da uređaj, njegova dodatna oprema i dijelovi priključka nisu oštećeni. Nemojte upotrebljavati neispravne uređaje niti dijelove uređaja.

- Uvjerite se da su svi električni kabeli izvan uređaja zaštićeni od oštećenja (npr. od životinja). Uređaj nikada nemojte upotrebljavati ako su kabeli ili mrežni priključak oštećeni!
- Mrežni priključak mora odgovarati podacima u Tehničkom prilogu.
- Mrežni utikač utaknite u propisno osiguranu mrežnu utičnicu.
- Pri odabiru produžetaka mrežnog kabela u obzir uzmite tehničke podatke. Potpuno odmotajte produžni kabel. Izbjegavajte električno preopterećenje.
- Prije radova održavanja, njege ili popravljanja na uređaju mrežni kabel izvucite iz utičnice tako da ga uhvatite za utikač.
- Kada se ne koristite uređajem, uređaj isključite, a mrežni kabel izvucite iz utičnice.
- Uređaj nikada nemojte upotrebljavati ako utvrdite nedostatke na utikačima i mrežnim kabelima. Ako se mrežni kabel ovog uređaja ošteti, mora ga zamijeniti proizvođač ili njegova servisna služba ili slično kvalificirana osoba kako bi se izbjegle opasnosti. Neispravni mrežni kabeli ozbiljna su opasnost za zdravlje!
- Pri postavljanju uređaja pazite na minimalni razmak od zidova i predmeta te uvjete skladištenja i uporabe u skladu s Tehničkim prilogom.
- Uvjerite se da su ulaz i izlaz za zrak slobodni.
- Uvjerite se da u neposrednoj okolini ulaza za zrak i izlaza za zrak nikada nema slobodnih predmeta ni prljavštine.
- Uređaj nemojte pogoniti ako nije montiran i nemojte ga nemontiranog priključivati na električnu mrežu.
- Npropisna instalacija može uzrokovati požar, strujni udar ili teške ozljede.
- Uređaj ima zaštitu od pregrijanja koja se aktivira kada se uređaj pregrije (prekorači radnu temperaturu). Uređaj se zatim automatski isključuje.
- Upotrebljavajte okrugle baterije tipa CR 2032.
- U daljinski upravljač nemojte umetati punjive baterije.
- Nikada nemojte puniti baterije koje nisu punjive.
- Zajedno se ne smiju upotrebljavati razne vrste baterija kao i rabljene i nove baterije.
- Baterije stavite u pretinac za baterije pazeći na ispravan položaj polova.
- Uklonite ispražnjene baterije. Baterije sadrže tvari opasne po okoliš. Baterije zbrinite u skladu s nacionalnim zakonima (vidi poglavlje Zbrinjavanje).
- Kada se dulje ne koristite uređajem, izvadite baterije iz daljinskog upravljača.
- Priključnice za napajanje nikada nemojte kratko spojati u pretincu za baterije!

- Nemojte gutati baterije! Ako progutate bateriju, moguće su teške opekline/ojedine u roku od 2 sata! Ojedine mogu uzrokovati smrt!
- Ako mislite da je netko progutao bateriju ili da je na neki drugi način ušla u tijelo, odmah se obratite liječniku!
- Nove i rabljene baterije kao i otvoreni pretinac za baterije držite podalje od djece.
- Ako se pretinac za baterije ne zatvara sigurno, nemojte više upotrebljavati uređaj preko daljinskog upravljača.

Namjenska uporaba

Uređajem TVE 26 S koristite se isključivo kao samostojećim ventilatorom za ventiliranje u interijeru, uz pridržavanje tehničkih podataka.

Uporaba drukčija od namjenske uporabe smatra se pogrešnom primjenom.

Predvidiva pogrešna primjena

- Uređaj nemojte postaviti na mokru odnosno poplavljenu podlogu.
- Na uređaj nemojte odlagati predmete kao što su primjerice komadi odjeće.
- Uređajem se nemojte koristiti na otvorenom.
- Na uređaju nemojte obavljati nikakve samovoljne izmjene konstrukcije, dograđivanje ni preuređivanje uređaja.

Kvalifikacije osoblja

Osobe koje se koriste ovim uređajem moraju:

- biti svjesne opasnosti koje nastaju tijekom radova s električnim uređajima u vlažnoj okolini,
- pročitati i razumjeti upute, a posebno poglavlje Sigurnost.

Ostale opasnosti



Upozorenje na električni napon

Radove na električnim sastavnim elementima smije obavljati samo ovlašteni specijalizirani servis!



Upozorenje na električni napon

Prije svih radova na uređaju mrežni utikač izvucite iz mrežne utičnice!

Mrežni utikač nemojte dodirivati vlažnim ili mokrim rukama.

Mrežni kabel izvucite iz utičnice tako da ga uhvatite za utikač.



Upozorenje

Ovaj uređaj može biti izvor opasnosti ako se njime nestručno i nenamjenski koriste neupućene osobe! Imajte na umu kvalifikacije osoblja!



Upozorenje

Uređaj nije igračka i ne smije dospjeti u dječje ruke.



Upozorenje

Opasnost od gušenja!

Ambalažni materijal nemojte ostavljati na podu bez nadzora. Mogao bi postati opasnom igračkom za djecu.

Napomena

Uređaj nemojte čistiti nikakvim agresivnim sredstvima za čišćenje, sredstvima za ribanje niti otapalima.

Ponašanja u slučaju nužde

1. Isključite uređaj.
2. Uređaj isključite iz struje. Mrežni kabel izvucite iz utičnice tako da ga uhvatite za utikač.
3. Uređaj u kvaru nemojte ponovno priključivati na mrežu.

Informacije o uređaju

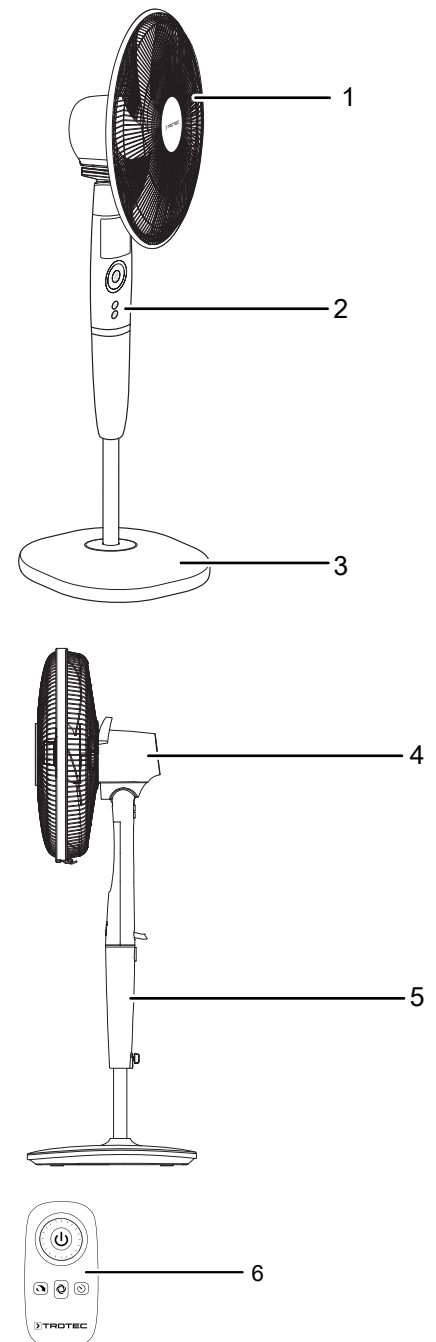
Opis uređaja

Samostojeći ventilatori serije TVE-S prikladni su za obnavljanje zraka u interijeru.

Uređaj TVE 26 S ima sljedeća svojstva:

- 26 stupnja brzine
- namjestivu funkciju brojača vremena za do 12 sati
- okomito namjestivi kut nagiba glave ventilatora za do 20°
- oscilaciju za 85° koja se može uključiti

Prikaz uređaja



Br.	Naziv
1	Zaštitna rešetka
2	Upravljačko polje
3	Nožica
4	Motor
5	Staljak
6	Daljinsko upravljanje

Transport i skladištenje

Napomena

Ako nepropisno skladištite ili transportirate uređaj, može se oštetiti.

Obratite pažnju na informacije o transportu i skladištenju uređaja.

Transport

Prije svakog transporta pridržavajte se sljedećih napomena:

- Isključite uređaj.
- Mrežni kabel izvucite iz utičnice tako da ga uhvatite za utikač.
- Nemojte povlačiti uređaj za mrežni kabel.

Nakon svakog transporta pridržavajte se sljedećih napomena:

- Uređaj nakon transporta postavite okomito.

Skladištenje

Prije svakog skladištenja pridržavajte se sljedećih napomena:

- Mrežni kabel izvucite iz utičnice tako da ga uhvatite za utikač.

Dok se ne koristite uređajem, održavajte sljedeće uvjete skladištenja:

- Uređaj skladištite na suhom mjestu, zaštićenom od smrzavanja i vrućine.
- Uređaj po potrebi navlakom zaštitite od ulaska prašine.
- Na uređaj nemojte stavljati nikakve druge uređaje ni predmete kako biste izbjegli oštećenja uređaja.
- Uklonite baterije iz daljinskog upravljača.

Montaža i puštanje u pogon

Sadržaj isporuke

- 1 x uređaj TVE 26 S
- 1 x daljinski upravljač (bez baterije)
- 1 x upute

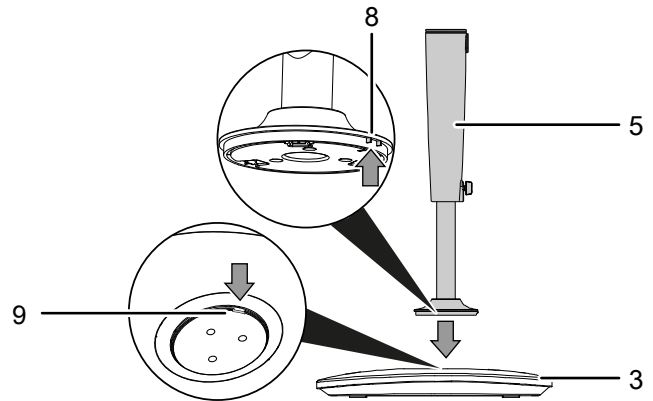
Raspakiravanje uređaja

1. Otvorite kutiju i izvadite uređaj.
2. S uređaja uklonite svu ambalažu.
3. Potpuno odmotajte mrežni kabel. Pazite da mrežni kabel nije oštećen i nemojte ga oštetiti pri odmatanju.

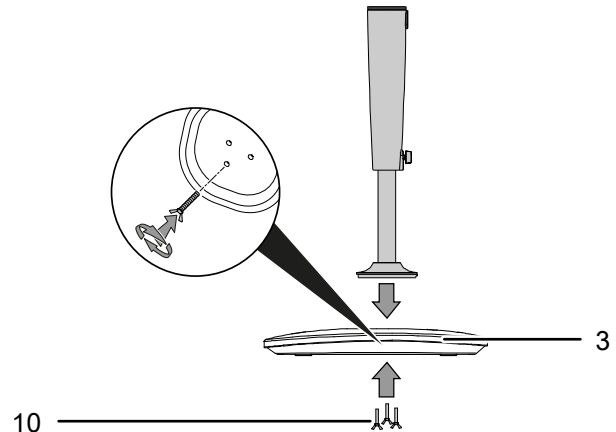
Montaža

Montaža noge

Spojite nogu (3) i stalak (5). Pazite da obje vodilice (8) stalka zahvaćaju u otvor upuštene dosjedne površine noge (9).

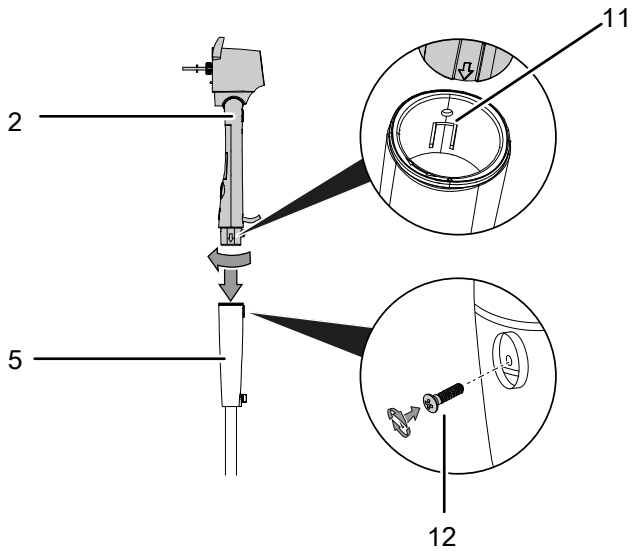


Pritegnite spojne vijke (10) ispod noge (3) radi učvršćenja.



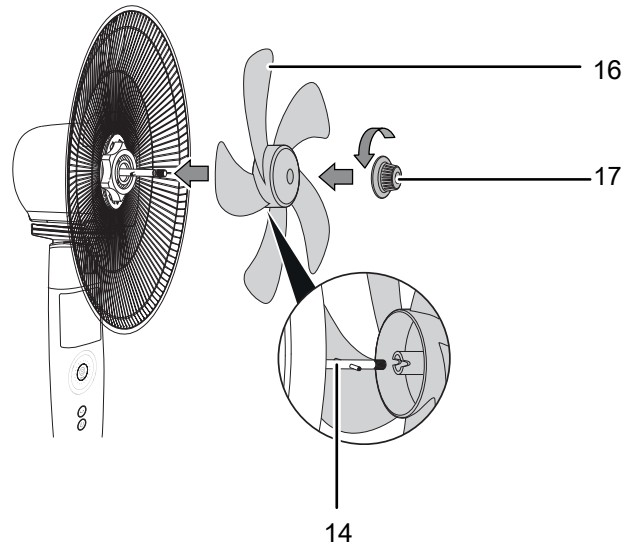
Spajanje upravljačkog polja i stalka

1. Spojite upravljačko polje (2) i stalak (5). Pazite da se upravljačko polje uglati u vodilicu stalka (11).
2. Pritegnite spojni vijak (12) radi učvršćenja na stražnjoj strani stalka.



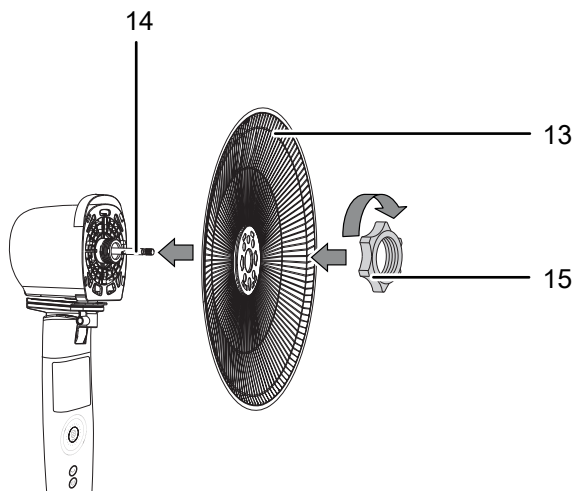
Učvršćenje radnog kola na radnom vretenu

1. Radno kolo (16) natakните na radno vreteno (14).
2. Radno kolo (16) spojite učvrstite sa steznom glavom za radno kolo (17).



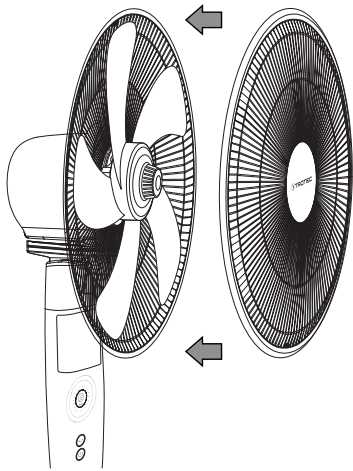
Montaža rotora

1. Zaštitnu rešetku (13) na stražnjoj strani postavite na radno vreteno (14).
2. Ta dva elementa pričvrstite pridržnim prstenom (15).



Montaža i zatvaranje zaštitne rešetke

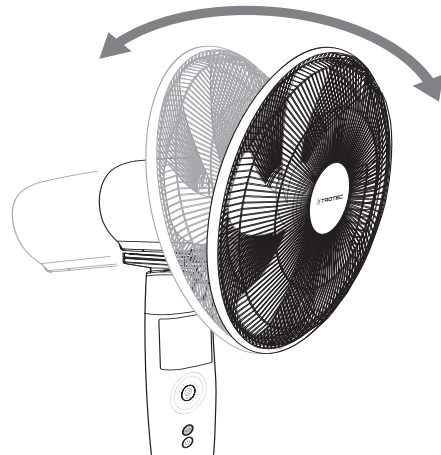
1. Prednju zaštitnu rešetku natakните na stražnju zaštitnu rešetku.



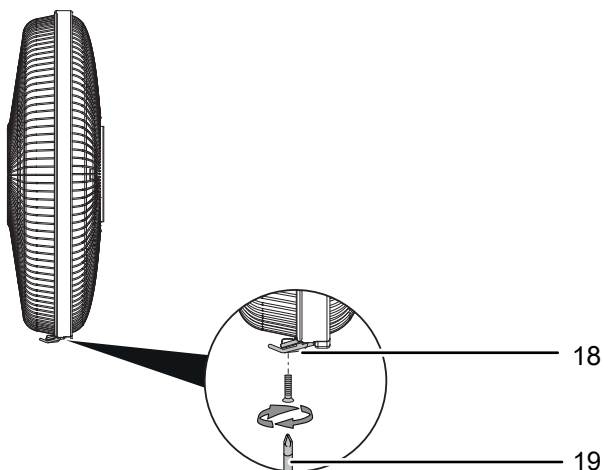
Namještanje kuta nagiba ventilatora

Kut nagiba ventilatora može se ručno namještatati do 20°.

1. Glavu ventilatora pomičite prema naprijed ili natrag tako da se lagano spusti prema naprijed ili natrag. Pritom pazite da se glava ventilatora uglati pod željenim kutom nagiba.
⇒ Kut nagiba ventilatora namještan je i strujanje zraka koncentrira se na odabrani kut nagiba.

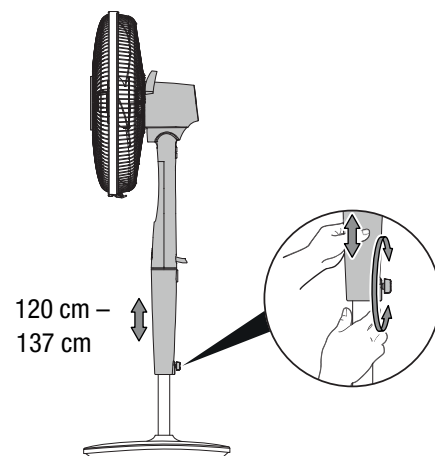


2. Uvjerite se da učvrсна stezaljka (18) steže obje zaštitne rešetke.
3. Učvršnim vijkom (19) pritegnite obje zaštitne rešetke na donjem kraju.



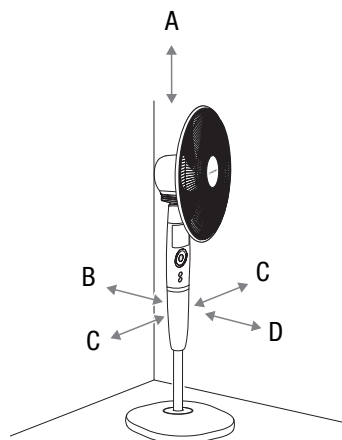
Namještanje visine

Vrtite vijak za namještanje visine kako biste mogli namjestiti odgovarajuću ukupnu visinu.



Puštanje u pogon

Pri postavljanju uređaja pazite na minimalan razmak od zidova i predmeta kako je opisano u poglavlju Tehnički prilog.



Upozorenje

Opasnost od ozljede uslijed nestručnog puštanja u pogon!
Ako se zaštitna rešetka ne postavi ispravno oko radnog kola, postoji opasnost od ozljeda. Zaštitnu ogradu valja ispravno postaviti prije nego što se uređaj smije uključiti.



Upozorenje

Opasnost od ozljede uslijed uklanjanja zaštitne rešetke!
Ako se zaštitna rešetka ukloni tijekom rada, postoji opasnost od ozljeda. Kada uređaj ne radi, nemojte uklanjati zaštitu rešetku!

- Prije ponovnog puštanja uređaja u rad provjerite u kakvom je stanju mrežni kabel. Ako sumnjate u besprijekorno stanje, nazovite servisnu službu.
- Uređaj postavite u okomit i stabilan položaj na vodoravnu i stabilnu površinu.
- Pri polaganju mrežnog kabela odnosno ostalih električnih kabela, a posebno pri postavljanju uređaja u sredini prostorije, izbjegavajte mjesta na kojima se možete spotaknuti. Upotrebjavajte kableske mostove.
- Osigurajte da su produžni kabeli posve razmotani odnosno odmotani.
- Pazite na to da zavjese ili drugi predmeti ne onemoguće strujanje zraka.

Umetanje baterija u daljinski upravljač



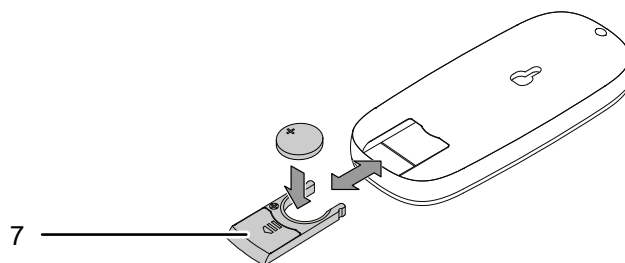
Upozorenje na električni napon

Pretinac za baterije nemojte dodirivati vlažnim ili mokrim rukama.

Napomena

Uređaj nemojte pogoniti bez punjivih baterija!
Pri puštanju u rad pridržavajte se poglavlja Tehnički podatci.

1. Poklopac pretinca za baterije (7) na stražnjoj strani pritisnite na pretinac za baterije pa pretinac izvucite iz daljinskog upravljača.
2. Bateriju tipa CR 2023 postavite u pretinac za bateriju pazeći na ispravan položaj polova.
3. Pretinac za baterije ponovno gurnite u daljinski upravljač.

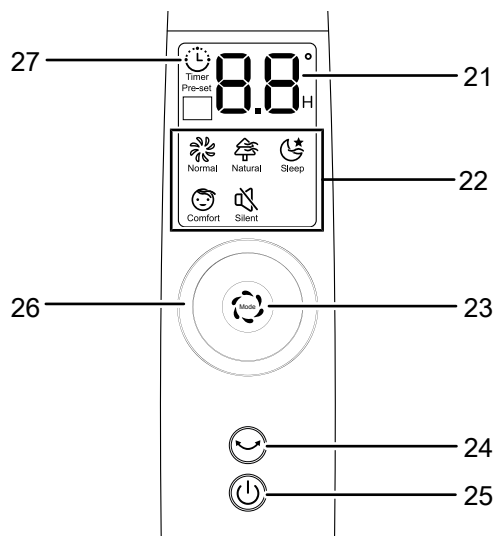


Priključivanje mrežnog kabela

- Mrežni utikač utaknite u propisno osiguranu mrežnu utičnicu.
- Simboli na zaslonu upravljačkog polja nakratko će zasvijetliti. Uređaj se nalazi u načinu rada mirovanje.

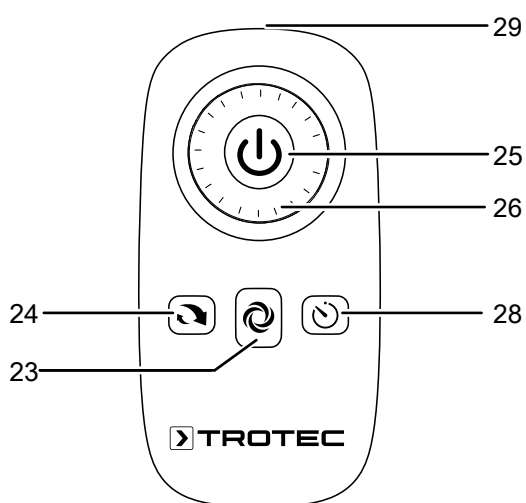
Rukovanje

Upravljački elementi



Daljinski upravljač

Sva namještanja uređaja mogu se obavljati preko daljinskog upravljača priloženog isporuci.



Br.	Naziv	Značenje
21	Segmentni prikaz	<ul style="list-style-type: none"> prikaz broja sati kada je brojač vremena aktiviran (0,5 h do 12 h) prikaz stupnja ventilacije (1–26) u načinu rada <i>Normalan rad</i>
22	LE-diode načina rada	Prikazuju odabrani način rada: Normal = <i>Normalan rad</i> Natural = <i>Prirodan vjetar</i> Sleep = <i>Noćni režim</i> Comfort = <i>Komfort režim</i> Silent = <i>Šaputanje</i>
23	Tipka <i>Mode</i>	Odabir načina rada: <i>Normalan rad</i> <i>Prirodan vjetar</i> <i>Noćni režim</i> <i>Komfort režim</i> <i>Šaputanje</i>
24	Tipka <i>Oscilacija</i>	Aktiviranje i deaktiviranje funkcije oscilacije
25	Tipka <i>ON/OFF</i>	Uključivanje i isključivanje uređaja
26	Regulator stupnja ventilacije / brojača vremena	<ul style="list-style-type: none"> Namještanje stupnja ventilacije (1-26) Stupanj 1: niska brzina ventilatora Stupanj 13: srednja brzina ventilatora Stupanj 26: visoka brzina ventilatora namještanje broja sati dok je brojač vremena aktiviran
27	LE-diode <i>Brojač vremena</i>	Brojač vremena = automatsko uključenje i isključenje
28	Tipka <i>Brojač vremena</i>	Funkcija brojača vremena, automatsko uključenje i isključenje
29	Odašiljač/prijamnik daljinskog upravljača	Uređaju šalje infracrvene signale

Uključivanje uređaja

Nakon što ste postavili uređaj da bude spreman za rad, kao što je opisano u poglavlju Montaža i puštanje u pogon, možete ga uključiti.

1. Pritisnite tipku *ON/OFF* (25).
⇒ Začuje se zvučni signal i uređaj se pokreće u načinu rada *Normalan rad* na stupnju ventilacije 1.

Namještanje načina rada

Uređaj ima sljedeće načine rada:

- *Normalan rad*
- *Prirodan vjetar*
- *Noćni režim*
- *Komfort režim*
- *Šaputanje*

Normalan rad

U načinu rada *Normalan rad* ventilator trajno radi na željenom stupnju ventilacije. Stupanj ventilacije može se u tom načinu rada namjestiti između stupnja 1 i 26, a prikazuje se u segmentnom prikazu (21).

Za namještanje stupnja ventilacije u načinu rada *Normalan rad* postupite na sljedeći način:

1. Pritisnite tipku *Mode* (23) sve dok ne zasvijetli LE-dioda *Normal* u LE-diodama načina rada (22).
⇒ Uređaj radi u načinu rada *Normalan rad*.
2. Regulator stupanj ventilacije / brojač vremena (26) vrtite u smjeru kazaljke na satu kako biste povećali stupanj ventilacije. Odabrani stupanj ventilacije prikazuje se na zaslonu uređaja.
⇒ Uređaj konstantno radi na namještenom stupnju ventilacije.
3. Regulator stupanj ventilacije / brojač vremena (26) vrtite suprotno od smjera kazaljke na satu kako biste smanjili stupanj ventilacije. Odabrani stupanj ventilacije prikazuje se u segmentnom prikazu (21).
⇒ Uređaj konstantno radi na namještenom stupnju ventilacije.

Prirodan vjetar

U načinu rada *Prirodan vjetar* odvija se brzina ventilacije s pojačanjima i smanjenima snage kako bi se postiglo ugodno, prirodno strujanje zraka.

1. Pritisnite tipku *Mode* (23) sve dok ne zasvijetli LE-dioda *Natural* u LE-diodama načina rada (22).
⇒ Uređaj se samostalno prebacuje između unaprijed programiranih stupnjeva ventilacije.

Noćni režim

U načinu rada *Noćni režim* uređaj automatski postupno smanjuje stupanj ventilacije.

- Nakon pokretanja načina rada *Noćni režim* ventilator 30 minuta radi na stupnju ventilacije 8.
- Nakon vremena rada od 30 minuta ventilator se u načinu rada *Noćni režim* automatski prebacuje na stupanj ventilacije 4.
- Nakon vremena rada od sat vremena ventilator se u načinu rada *Noćni režim* automatski prebacuje na stupanj ventilacije 2 i nastavlja raditi na tom stupnju.

Kako biste uključili noćni režim, postupite na sljedeći način:

1. Pritisnite tipku *Mode* (23) sve dok ne zasvijetli LE-dioda načina rada *Sleep* u LE-diodama načina rada (22).
⇒ Uređaj radi u načinu rada *Noćni režim*.

Komfort režim

U načinu rada *Komfort režim* stupanj ventilacije regulira se ovisno o temperaturi okoline i unaprijed programiranim svojstvima funkcije.

- Ako je temperatura okoline niža od 20 °C, uređaj se u načinu rada *Komfort režim* automatski prebacuje u mirovanje. Uređaj zaustavlja ventilaciju i oscilaciju, a na segmentnom prikazu treperi vrijednost „88“.
 - Ako je temperatura okoline viša od 20 °C, uređaj se u načinu rada *Komfort režim* automatski ponovno uključuje iz mirovanja. Uređaj uključuje ventilaciju i oscilaciju, vrijednost „88“ na segmentnom prikazu prestaje treperiti.
 - Stupanj ventilacije ne može se ručno namještati u načinu rada *Komfort režim*.
1. Pritisnite tipku *Mode* (23) sve dok ne zasvijetli LE-dioda *Comfort* u LE-diodama načina rada (22).
⇒ Uređaj radi u načinu rada *Komfort režim*.

Šaputanje

U načinu rada *Šaputanje* uređaj uvijek radi sa smanjenom emisijom buke.

1. Pritisnite tipku *Mode* (23) sve dok ne zasvijetli LE-dioda *Silent* u LE-diodama načina rada (22).
⇒ Uređaj radi u načinu rada *Šaputanje*.

Namještanje brojača vremena

Brojač vremena ima dva načina rada:

- automatsko isključivanje nakon unaprijed namještenog broja sati
- automatsko uključivanje nakon unaprijed namještenog broja sati

Broj sati brojača vremena može iznositi između 0,5 i 12 sati. Brojač vremena može se namještati u koracima po 0,5 h (0,5 do 10 h) odnosno koracima po 1 h (10 do 12 h).

Funkcija se može namjestiti u svim načinima rada. Može se aktivirati tijekom rada kao i u režimu mirovanja.

Automatsko uključivanje

- ✓ Uređaj je isključen.
- 1. Pritisnite tipku *Timer* (28) kako biste aktivirali brojač vremena.
 - ⇒ LE-dioda *Timer* (27) treperi otprilike 5 s.
- 2. Vrtite regulator stupanj ventilacije / brojač vremena (26) kako biste odabrali željeni broj sati do automatskog uključivanja.
 - ⇒ Na segmentnom prikazu (21) prikazuje se broj sati do automatskog uključivanja.
- 3. Pričekajte 5 sekundi kako biste potvrdili postavku.
 - ⇒ LE-dioda *Timer* (27) svijetli. Segmentni prikaz (21) ponovno prikazuje aktualni stupanj ventilacije i aktualni način rada.
 - ⇒ Uređaj će se isključiti nakon zadanog vremena.
- 4. Kako biste obrisali postavke, vrtite regulator stupanj ventilacije / brojač vremena (26) i odaberite broj sati 00.
 - ⇒ Gasi se LE-dioda *Timer* (27).

Automatsko isključivanje

- ✓ Uređaj je uključen.
- 1. Pritisnite tipku *Timer* (28) kako biste aktivirali brojač vremena.
 - ⇒ LE-dioda *Timer* (27) treperi otprilike 5 s.
- 2. Vrtite regulator stupanj ventilacije / brojač vremena (26) kako biste odabrali željeni broj sati do automatskog isključenja.
 - ⇒ Na segmentnom prikazu (21) prikazuje se broj sati do automatskog isključenja.
- 3. Pričekajte 5 sekundi kako biste potvrdili postavku.
 - ⇒ LE-dioda *Timer* (27) svijetli. Segmentni prikaz (21) ponovno prikazuje aktualni stupanj ventilacije i aktualni način rada.
 - ⇒ Uređaj će se isključiti nakon zadanog vremena.
- 4. Kako biste obrisali postavke, vrtite regulator stupanj ventilacije / brojač vremena (26) i odaberite broj sati 00.
 - ⇒ Gasi se LE-dioda *Timer* (27).

Funkcija Memory

Kada uređaj ponovno uključite iz mirovanja ili nakon ispada struje, pohranjene su odabrane postavke za posljednji upotrijebljeni način rada.

U uređaju eventualno nije pohranjen programirani brojač vremena.

Namještanje oscilacije

Funkcijom osciliranja postižete ravnomjernu ventilaciju.

- ✓ Uređaj je uključen i radi.
- 1. Pritisnite tipku *Oscilacija* (24) kako biste aktivirali funkciju oscilacije.
 - ⇒ Osciliranje je uključeno.
 - ⇒ Glava ventilatora okreće se za do 85°.
- 2. Pritisnite tipku *Oscilacija* (24) kako biste deaktivirali funkciju oscilacije.
 - ⇒ Osciliranje je isključeno.
 - ⇒ Uređaj na željenom mjestu završava osciliranje i nastavlja s radom u namještenom načinu rada.

Osvjetljenje

LE-diode na upravljačkom polju gase se nakon 30 sekundi ako se upravljačko polje ne rabi. Uređaj nastavlja s radom s odabranim postavkama.



Informacija

Dok je osvjetljenje isključeno, ponovno aktivirajte neku tipku (osim tipke ON/OFF) kako biste aktivirali upravljačko polje.

Automatsko isključenje

Uređaj se automatski isključuje nakon 12 sati bez naredbi.

Stavljanje izvan pogona



Upozorenje na električni napon

Mrežni utikač nemojte dodirivati vlažnim ili mokrim rukama.

- Isključite uređaj.
- Mrežni kabel izvucite iz utičnice tako da ga uhvatite za utikač.
- Uređaj očistite kako je opisano u poglavlju Održavanje.
- Uređaj uskladištite kako je opisano u poglavlju Transport i skladištenje.

Pogrješke i smetnje

Tijekom proizvodnje više puta provedeno je ispitivanje besprijekornog rada uređaja. Ako se unatoč tome pojave smetnje u radu, uređaj provjerite prema sljedećem popisu.

Napomena

Nakon svih radova održavanja i popravljanja pričekajte najmanje 3 minuta. Tek zatim ponovno uključite uređaj.

Uređaj se ne pokreće:

- Provjerite mrežni priključak.
- Provjerite jesu li mrežni kabel i mrežni utikač oštećeni.
- Provjerite lokalno osiguranje mreže.
- Provjerite je li se aktivirala zaštita od pregrijanja, vidi poglavlje Sigurnost.

Ventilator se ne pokreće:

- Provjerite je li uređaj uključen.
- Provjerite naponsko napajanje i pogledajte je li utikač ili kabel neispravan.

Uređaj je glasan odnosno vibrira:

- Provjerite je li uređaj postavljen uspravno i stabilno.
- Provjerite je li uređaj ispravno sastavljen.

Uređaj nakon provjere ne funkcionira besprijekorno:

Obratite se servisnoj službi. Uređaj po potrebi odnesite na popravak u ovlaštenu elektroinstalaterski servis ili Trotec.

Održavanje

Radovi prije početka održavanja



Upozorenje na električni napon

Mrežni utikač nemojte dodirivati vlažnim ili mokrim rukama.

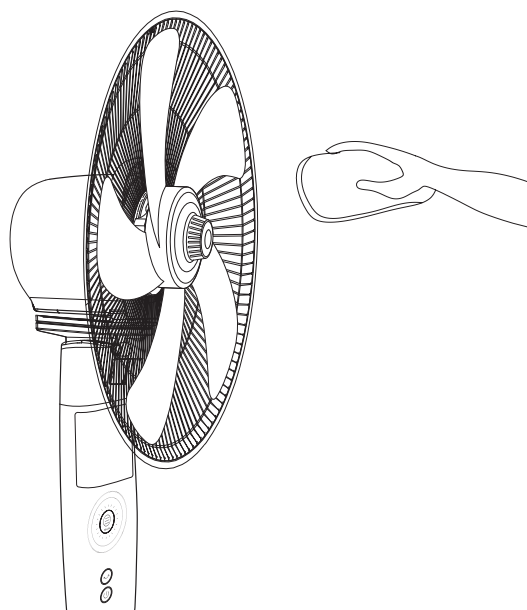
- Isključite uređaj.
- Mrežni kabel izvucite iz utičnice tako da ga uhvatite za utikač.

Čišćenje kućišta

Kućište očistite navlaženom mekom krpom koja ne ostavlja vlakna. Pazite da u kućište ne uđe vlaga. Pazite da vlaga ne može doći u dodir s električnim komponentama. Krpu nemojte navlaživati agresivnim sredstvima za čišćenje kao što su raspršivači, otapala, sredstva za čišćenje koja sadrže alkohol i sredstva za ribanje.

Čišćenje lopatica ventilatora

- ✓ Uređaj je isključen.
 - ✓ Mrežni je kabel izvučen iz mrežne utičnice.
1. Zaštitnu rešetku uklonite u skladu s uputama iz poglavlja Montaža i puštanje u pogon.
 2. Lopatice ventilatora očistite navlaženom mekom krpom koja ne ostavlja vlakna. Pazite da u kućište ne uđe vlaga. Pazite da vlaga ne može doći u dodir s električnim komponentama. Krpu nemojte navlaživati agresivnim sredstvima za čišćenje kao što su raspršivači, otapala, sredstva za čišćenje koja sadrže alkohol i sredstva za ribanje.



- Uređaj inače ne zahtijeva održavanje.

Tehnički prilog

Tehnički podatci

Parametar	Vrijednost
Stupnjevi ventilacije	26
Brzina zraka	2,7 m/s
Priključni napon	220 - 240 V / 50 Hz
Potrošnja struje	30 W
Duljina mrežnog kabela	1,80 m
Namjestivi kut nagiba	20°
Oscilacija	85°
Namjestivo po visini	1,20 – 1,37 m
Promjer lopatica ventilatora	40 cm
Razina zvučnog tlaka (stupanj 3 na razmaku od 1 m)	59 dB(A)
Težina	7 kg
Dimenzije (duljina x širina x visina)	453 x 450 x 1370 mm
Minimalni razmak od zidova i predmeta gore (A): straga (B): bočno (C): sprijeda (D):	50 cm 50 cm 50 cm 50 cm
Baterija za daljinski upravljač	1 x CR 2032

Uklanjanje

Ambalažni materijal uvijek zbrinite ekološki prihvatljivo i u skladu s lokalnim propisima o zbrinjavanju.



Simbol prekrížene kante za smeće na električnom ili elektroničkom otpadnom uređaju potječe iz Direktive 2012/19/EU. On kazuje da se taj uređaj na kraju životnog vijeka ne smije zbrinjavati preko kućnog otpada. Za besplatan povrat postoje skupljališta starih električnih i elektroničkih uređaja u vašoj blizini. Adrese možete dobiti u svojoj gradskoj odnosno općinskoj upravi. Na mrežnoj stranici <https://hub.trotec.com/?id=45090> možete se informirati o ostalim mogućnostima povrata u brojim državama članicama EU-a. U suprotnom se obratite ovlaštenom poduzeću za oporabu otpadne električne i elektroničke opreme u vašoj zemlji.

Zasebnim skupljanjem otpadne električne i elektroničke opreme valja omogućiti ponovnu uporabu, oporabu materijala odnosno ostale oblike uporabe starih uređaja te izbjeći negativne posljedice pri zbrinjavanju opasnih tvari koje se možda nalaze u tim uređajima i koje mogu utjecati na okoliš i ljudsko zdravlje.



Baterije i punjive baterije nisu dio kućnog otpada nego ih u Europskoj uniji valja stručno ukloniti – u skladu s Direktivom 2006/66/EZ EUROPSKOGA PARLAMENTA I VIJEĆA od 6. rujna 2006. o baterijama i punjivim baterijama. Baterije i punjive baterije uklonite u skladu s vrijedećim zakonskim odredbama.

Trotec GmbH

Grebener Str. 7
D-52525 Heinsberg

☎ +49 2452 962-400

☎ +49 2452 962-200

✉ info@trotec.com

www.trotec.com