

TVE 26 S

HU

HASZNÁLATI UTASÍTÁS
ÁLLÓVENTILÁTOR



 TROTEC

Tartalomjegyzék

Tudnivalók ennek az útmutatónak a használatához 2

Biztonság 2

Információk a készülékről 4

Szállítás és tárolás 5

Szerelés és üzembe helyezés 5

Kezelés 9

Hibák és zavarok 12

Karbantartás 12

Műszaki függelék 13

Ártalmatlanítás 13

Tudnivalók ennek az útmutatónak a használatához

Jelképek



Figyelmeztetés villamos feszültségre

Ez a jelkép arra hívja fel a figyelmet, hogy villamos feszültség miatt személyek életét és egészségét fenyegető veszélyek állnak fenn.



Figyelmeztetés

Ez a figyelmeztetés közepes kockázati fokú veszélyeztetést jelöl, aminek - ha nem hárítja el - halálos kimenetelű vagy súlyos személyi sérülés lehet a következménye.



Vigyázat

Ez a figyelmeztetés alacsony kockázati fokú veszélyeztetést jelöl, aminek - ha nem hárítja el - csekély vagy mérsékelt személyi sérülés lehet a következménye.

Utalás

Ez a figyelmeztetés fontos információkra (pl. anyagi károokra) hívja fel a figyelmet, de nem utal veszélyeztetésekre.



Infó

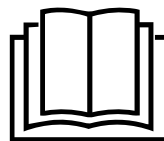
Az ezzel a jelképpel megjelölt hivatkozások segítik Önt tevékenységeinek gyors és biztos végrehajtásában.



Tartsa be az utasítást

Az ezzel a jelképpel megjelölt hivatkozások arra hívják fel a figyelmet, hogy figyelembe kell venni az útmutatót.

Ennek az útmutatónak az aktuális változatát és az EU-megfelelőségi nyilatkozatot a következő linkről tudja letölteni:



TVE 26 S



<https://hub.trotec.com/?id=41975>

Biztonság

Olvassa el gondosan ezt az útmutatót a készülék üzembe helyezése/használatá előtt és tartsa az útmutatót mindig a felállítási hely közvetlen közelében, ill. a készüléken!



Figyelmeztetés

Olvasson el minden biztonságtechnikai útmutatót és utasítást.

A biztonságtechnikai útmutató és utasítások betartásánál elkövetett mulasztások áramütést, tüzet és/vagy súlyos sérülést okozhatnak.

Őrizze meg a biztonságtechnikai útmutatót és utasítást a későbbiekre is.

Ezt a készüléket akkor használhatják gyermekek 8 éves kortól felfelé, valamint csökkent fizikai, szenzorikus vagy mentális képességű vagy tapasztalattal és tudással nem rendelkező személyek, ha felügyelet alatt vannak, vagy a készülék biztonságos használatáról oktatást kaptak és a használatból eredő veszélyeket megértették.

Gyermekeknek nem szabad játszani a készülékkel. A tisztítást és a felhasználói karbantartást nem végezhetik gyermekek felügyelet nélkül.

- Ne üzemeltesse és ne állítsa fel a készüléket robbanásveszélyes helyiségekben vagy területeken.
- Ne üzemeltesse a készüléket agresszív atmoszférában.
- Állítsa fel a készüléket függőlegesen és biztonságosan egy vízszintes és stabil alapfelületen.
- Nedves tisztítás után hagyja megszáradni a készüléket. Ne üzemeltesse azt vizes állapotban.
- Ne üzemeltesse kezelje a készüléket nedves vagy vizes kézzel.
- Ne tegye ki a készüléket közvetlen vízszögnek.
- Ne dugjon soha tárgyakat vagy vétagokat a készülékbe.
- Üzem közben ne takarja le a készüléket.
- Ne üljön rá a készülékre.
- A készülék nem játék. Gyermekeket és állatokat tartson távol tőle. Csak felügyelet alatt használja a készüléket.

- Ellenőrizze minden használat előtt a készüléket, annak tartozékait és csatlakozórészeit, hogy vannak-e sérülések rajtuk. Ne használjon meghibásodott készüléket vagy alkatrészeket.
- Gondoskodjon arról, hogy minden, a készüléken kívül található villamos kábel védve legyen a sérülésektől (pl. állatoktól). Ne használja soha a készüléket, ha a villamos kábel vagy a hálózati csatlakozó sérült!
- A hálózati csatlakozásnak meg kell felelnie a Műszaki függelék adatainak.
- Dugja a hálózati csatlakozódugót szabályszerűen biztosított dugaszolóaljzatba.
- Válassza ki a hálózati kábel hosszabbítóit a műszaki adatok szerint. A hosszabbítókábeltek tekerje teljesen le. Kerülje az elektromos túlterhelést.
- Karbantartási, ápolási vagy javítási munkák előtt úgy húzza ki a hálózati csatlakozókábelt a dugaszolóaljzattól, hogy a csatlakozódugónál fogja meg.
- Kapcsolja ki a készüléket és távolítsa el a hálózati csatlakozókábelt a dugaszolóaljzattól, ha nem használja a készüléket.
- Ne használja soha a készüléket, ha sérülést állapít meg a hálózati csatlakozódugón vagy -kábelben.
Ha megsérül a készülék hálózati csatlakozókábele, veszélyek elkerülése érdekében a gyártóval vagy vevőszolgálatával vagy hasonlóan képzett személlyel ki kell cseréltetni.
A meghibásodott hálózati csatlakozókábelek komoly veszélyt jelentenek az egészségre!
- Felállításkor tartsa be a minimális távolságot falaktól és tárgyaktól, valamint a tárolási és üzemeltetési feltételeket, a Műszaki függelék szerint.
- Biztosítsa, hogy a levegő belépése és kilépése szabad legyen.
- Biztosítsa, hogy a levegőbelépés és -kilépés közvetlen környezete állandóan mentes legyen a laza tárgyaktól és szennyeződéstől.
- Ne üzemeltesse a készüléket összeszerelés nélküli állapotban és ne csatlakoztassa összeszerelés nélkül a hálózatra.
- A szakszerűtlen telepítés tüzet, áramütést vagy súlyos személyi sérüléseket okozhat.
- A készülék túlmelegedés elleni védelemmel rendelkezik, ami a készülék túlmelegedése (az üzemi hőmérséklet túllépése) esetén lép működésbe. Ezután a készülék automatikusan kikapcsol.
- Használja a CR 2032 gombelemtípust.
- Ne tegyen újrafeltölthető elemeket a távirányítóba.
- Ne töltsön soha olyan elemeket, amik nem tölthetők fel újra.
- Különböző típusú elemeket, valamint új és használt elemeket nem szabad együtt használni.
- Helyezze az elemeket a helyes polaritásnak megfelelően az elemtartó rekeszbe.
- Vegye ki a lemerült elemeket. Az elemek a környezetre veszélyes anyagokat tartalmaznak. Az elemeket a nemzeti törvényeknek megfelelően ártalmatlanítsa (lásd az Ártalmatlanítás fejezetet).
- Vegye ki az elemeket a távirányítóból, ha hosszabb időn keresztül nem használja a készüléket.
- Soha ne zárja rövidre a tápkapcsokat az elemtartó rekeszben.
- Ne nyelje le az elemeket! Az elem lenyelése esetén az 2 órán belül súlyos belső égést/marást okozhat! A marás halálhoz vezethet!
- Ha azt hiszi, hogy lenyeltek egy elemet, vagy más úton valaki testébe jutott, azonnal forduljon orvoshoz!
- Tartsa távol gyermekektől az új és használt elemeket, valamint a nyitott elemtartó rekeszt.
- Ha az elemtartó rekesz nem zár biztosan, ne használja többé a készüléket a távirányítón keresztül.

Rendeltetésszerű használat

A TVE 26 S készüléket kizárólag állóventilátorként használja beltéri helyiségek szellőztetésére, a műszaki adatok betartása mellett.

A rendeltetésszerű használattól eltérő más alkalmazás helytelen alkalmazásnak számít.

Észszerűen előre látható helytelen alkalmazás

- Ne állítsa a készüléket nedves, ill. elárasztott aljzatra.
- Ne helyezzen tárgyakat, pl. ruhadarabokat a készülékre.
- Ne használja a készüléket a szabadban.
- Ne végezzen önhatalmú szerkezeti átalakításokat, valamint rá- és átépítéseket a készüléken.

Személyi képesítés

Azoknak a személyeknek, akik ezt a készüléket használják:

- tudatában kell lenniük azoknak a veszélyeknek, amelyek elektromos készülékekkel nedves környezetben végzett munka során keletkeznek.
- el kellett olvasniuk és meg kellett érteniük az útmutatót, különösen a biztonságra vonatkozó fejezetet.

Egyéb veszélyek



Figyelmeztetés villamos feszültségre

Csak meghatalmazott szaküzem végezhet munkát az elektromos alkatrészeken!



Figyelmeztetés villamos feszültségre

A készüléken végzett minden munka előtt távolítsa el a hálózati csatlakozódugót a dugaszolóaljzathoz!
Ne érintse meg a hálózati csatlakozódugót nedves vagy vizes kézzel.

Úgy húzza ki a hálózati csatlakozókábelt a dugaszolóaljzathoz, hogy a csatlakozódugónál fogja meg.



Figyelmeztetés

A készülék veszélyt jelenthet, ha nem betanított személyek szakszerűtlenül vagy nem a rendeltetésének megfelelően használják! Vegye figyelembe a személyi képesítéseket!



Figyelmeztetés

A készülék nem játékszer és gyermekek kezébe nem való.



Figyelmeztetés

Fulladásveszély!

Ne hagyja a csomagolóanyagot gondatlanul szanaszét heverni. Gyermekek kezében veszélyes játékszerré változhat.

Utalás

Ne használjon a készülék tisztításához erős tisztítószeret, súroló- vagy oldószereket.

Magatartás vészhelyzetben

1. Kapcsolja ki a készüléket.
2. Válassza le a készüléket a hálózatról: Úgy húzza ki a hálózati csatlakozókábelt a dugaszolóaljzathoz, hogy a csatlakozódugónál fogja meg.
3. Meghibásodott készüléket ne csatlakoztasson ismét a hálózatra.

Információk a készülékről

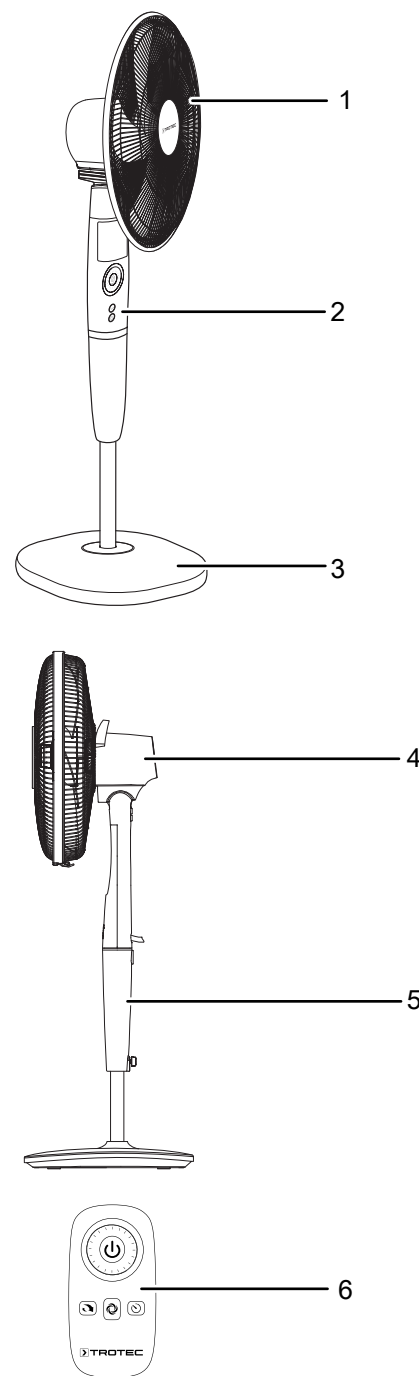
Készülék-leírás

A TVE-S sorozatú állóventilátorok beltéri helyiségek levegőkeringetésére alkalmasak.

A TVE 26 S készülék a következő jellemzőkkel rendelkezik:

- 26 sebességfokozat
- akár 12 órára is beállítható timer-funkció
- ventilátorfej dőlésszöge függőlegesen 20°-ig állítható
- bekapcsolható 85°-os oszcilláció

Készülék bemutatása



Sz.	Megnevezés
1	védőrács
2	kezelőfelület
3	állványtalp
4	motor
5	tartó láb
6	Távírányító

Szállítás és tárolás

Utalás

Ha a készüléket szakszerűtlenül tárolja vagy szállítja, a készülék megsérülhet.

Vegye figyelembe a készülék szállítására és tárolására vonatkozó információkat.

Szállítás

Tartsa be a következő utasításokat minden szállítás **előtt**:

- Kapcsolja ki a készüléket.
- Úgy húzza ki a hálózati csatlakozókábelt a dugaszolóaljzatból, hogy a csatlakozódugónál fogja meg.
- Ne használja húzószinórnak a hálózati csatlakozókábelt.

Tartsa be a következő utasításokat minden szállítás **után**:

- Szállítás után állítsa fel függőlegesen a készüléket.

Tárolás

Tartsa be a következő utasításokat minden tárolás **előtt**:

- Úgy húzza ki a hálózati csatlakozókábelt a dugaszolóaljzatból, hogy a csatlakozódugónál fogja meg.

Ha nem használja a készüléket, tartsa be a következő tárolási feltételeket:

- A készüléket száraz és fagytól és hőségtől védett helyen tárolja.
- Óvja meg a készülék szükség esetén egy burkolattal a por behatolása ellen.
- A készülék rongálódásának elkerülése érdekében ne helyezzen más készüléket vagy tárgyat a készülékre.
- Vegye ki az elemeket a távirányítóból.

Szerelés és üzembe helyezés

Szállítási terjedelem

- 1 x TVE 26 S készülék
- 1 x távirányító (elem nélkül)
- 1 x útmutató

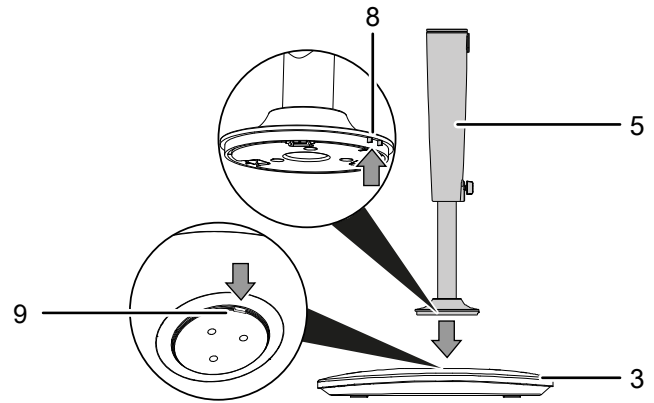
Készülék kicsomagolása

1. Nyissa ki a karton és vegye ki a készüléket.
2. Távolítsa el a készülékről teljesen a csomagolást.
3. Tekerje teljesen le a hálózati kábelt. Ügyeljen arra, hogy a hálózati csatlakozókábel ne legyen sérült és ne sértse meg Ön se a letekerésnél.

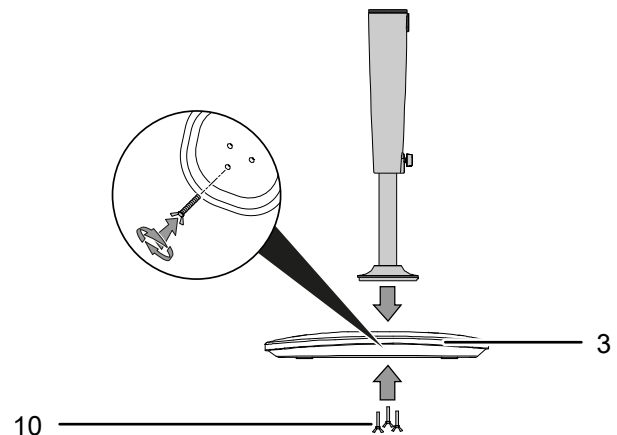
Szerelés

Az állványtalp szerelése

Illessze össze az állványtalpat (3) és a tartólábat (5). Ügyeljen arra, hogy a tartóláb mindkét vezetősínje (8) az állványtalp bemélyített felfekvőfelületének kivágásába (9) nyúljon.

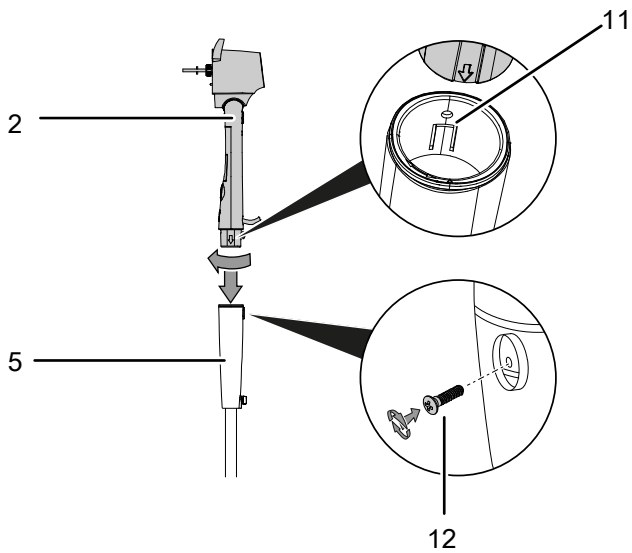


A rögzítéshez csavarja be az összekötőcsavart (10) az állványtalp (3) alatt.



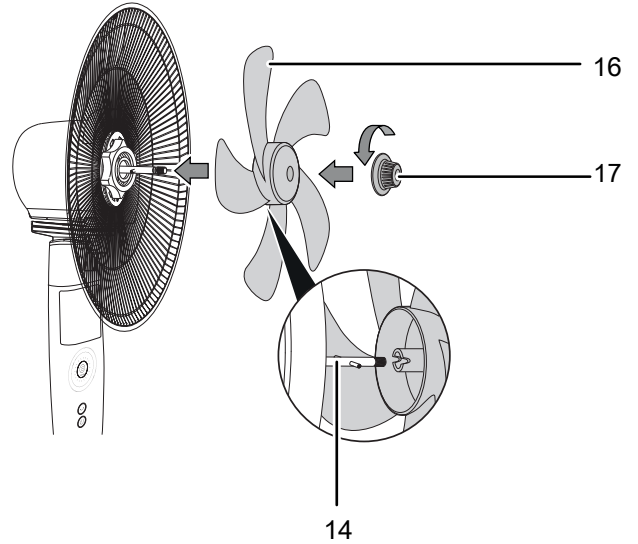
Kezelőfelület és tartóláb összekötése

1. Illessze össze kezelőfelületet (2) és a tartólábat (5).
Ügyeljen arra, hogy a kezelőfelület bepattanjon a tartóláb vezetősínjébe (11).
2. A rögzítéshez húzza meg szorosan az összekötőcsavart (12) a tartóláb hátoldalán.



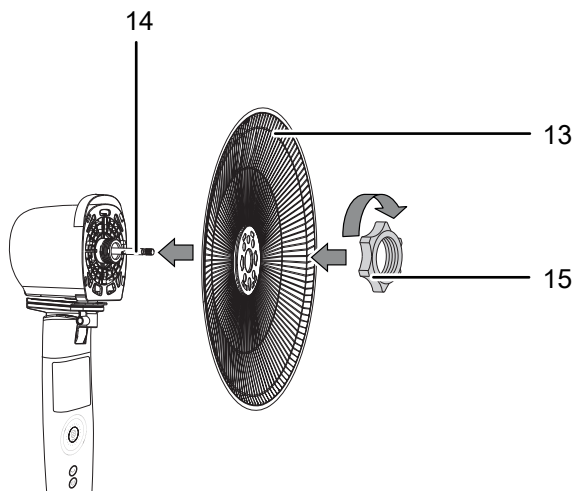
Lapátkerék rögzítése a motortengelyen

1. Tegye fel a lapátkereket (16) a motor tengelyére (14).
2. Rögzítse a lapátkereket (16) a szorítófejjel (17).



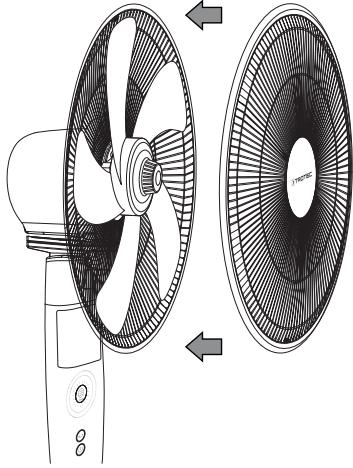
A forgórész szerelése

1. Tegye fel a hátsó védőrácsot (13) a motor tengelyére (14).
2. Rögzítse a két elemet a tartógyűrűvel (15).

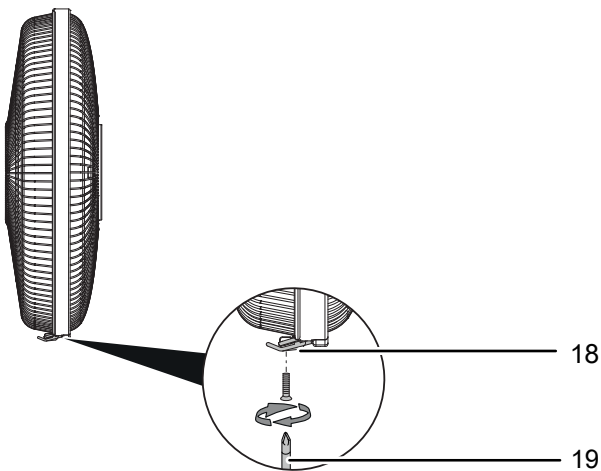


Védőrács szerelése és lezárása

1. Tegye rá az elülső védőrácsot a hátsó védőrácsra.



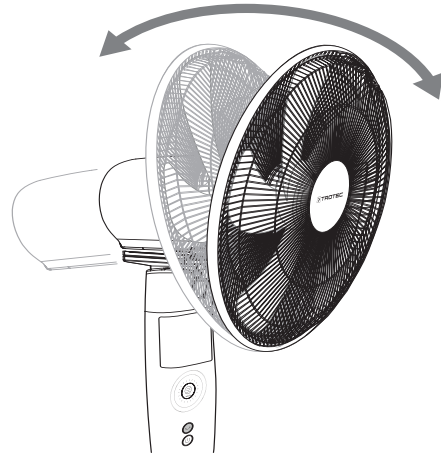
2. Győződjön meg róla, hogy a rögzítőkapcsok (18) mindkét védőrácsot befogják.
3. Csavarozza szorosan össze a két védőrácsot alul a rögzítőcsavarral (19).



Ventilátor dőlésszögének beállítása

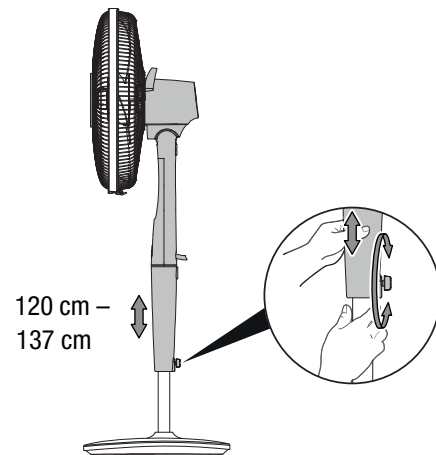
Ventilátor dőlésszöge manuálisan 20°-ig állítható.

1. Mozgassa a ventilátorfejet előre vagy hátra úgy, hogy az vagy kissé előre, vagy hátra lejtjen. Közben ügyeljen arra, hogy a ventilátorfej a kívánt dőlésszögben bepattanjon.
⇒ A ventilátorfej dőlésszögének beállítása megtörtént és a levegőáram a kiválasztott dőlésszögre összpontosul.



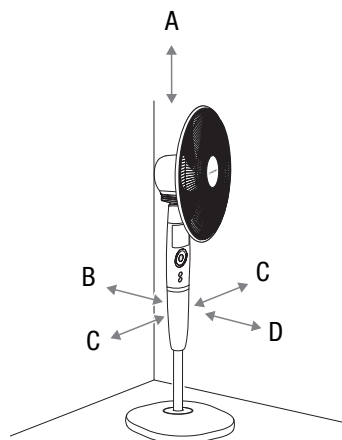
Magassága beállítása

Forgassa el a magasságállító csavart, hogy be tudja állítani az Önnek megfelelő összmagasságot.



Üzembe helyezés

A készülék felállításakor tartsa be a minimális távolságot falaktól és tárgytól, a „Műszaki függelék” fejezet szerint.



Figyelmeztetés

Hibás üzembe helyezés sérülésveszélyt jelent! Sérülésveszély áll fenn, ha a védőrácsot nem megfelelően helyezték fel a lapátkerék köré. Mielőtt be szabad kapcsolni a készüléket, a védőrácsot megfelelően fel kell rakni.



Figyelmeztetés

A védőrács eltávolítása sérülésveszélyt jelent! Sérülésveszély áll fenn, ha a védőrács üzemelés közben eltávolításra kerül. Ne távolítsa el a védőrácsot, amíg a készülék üzemben van!

- A készülék újbóli használatba vétele előtt vizsgálja át a hálózati kábel állapotát. Ha kétségei vannak a kábel kifogástalan állapotát illetően, hívja fel a vevőszolgálatot.
- Állítsa fel a készüléket függőlegesen és biztonságosan egy vízszintes és stabil alapfelületen.
- Kerülje a botlásveszélyt a hálózati kábel, ill. további elektromos kábelek fektetésénél, különösen akkor, ha a készülék a helyiség közepén van felállítva. Használjon kábelhidakat.
- Győződjön meg arról, hogy a kábelhosszabbítók teljesen ki-, ill. le vannak tekerve.
- Figyeljen arra, hogy függönyök vagy más tárgyak ne akadályozzák a levegő áramlását.

Elemek berakása a távirányítóba



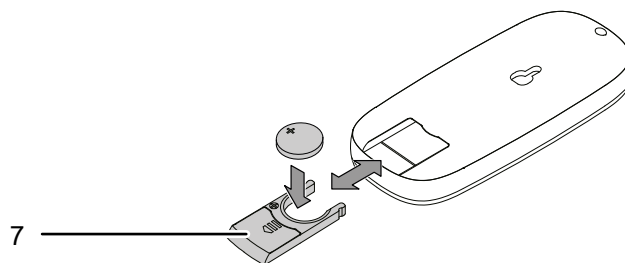
Figyelmeztetés villamos feszültségre

Ne nyúljon az elemtartó rekeszhez nedves vagy vizes kézzel.

Utalás

Ne üzemeltesse a készüléket újratölthető elemekkel! Az üzembe helyezésnél vegye figyelembe a műszaki adatokat.

1. Nyomjon rá a fedélre a hátoldalon az elemtartó rekeszen, és húzza le az elemtartó fedelét a távirányítóról.
2. Tegyen be egy CR 2023 típusú elemet a helyes polaritásnak megfelelően az elemtartó rekeszbe.
3. Tolja vissza az elemtartó fedelét a távirányítóba.

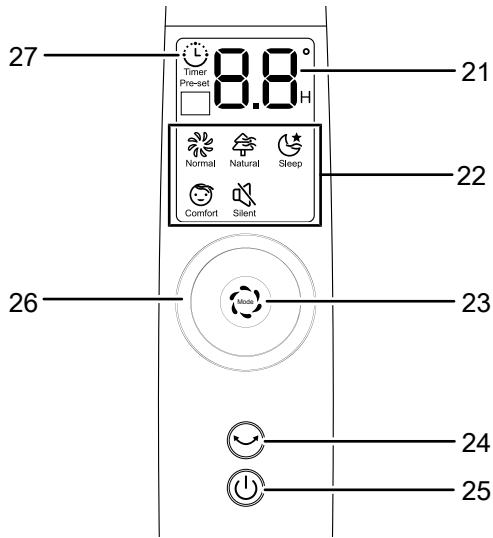


A hálózati kábel csatlakoztatása

- Dugja a hálózati csatlakozódugót szabályszerűen biztosított dugaszolóaljzatba.
- A kezelőfelület kijelzőjének szimbólumai röviden felvillannak. A készülék készenléti üzemben van.

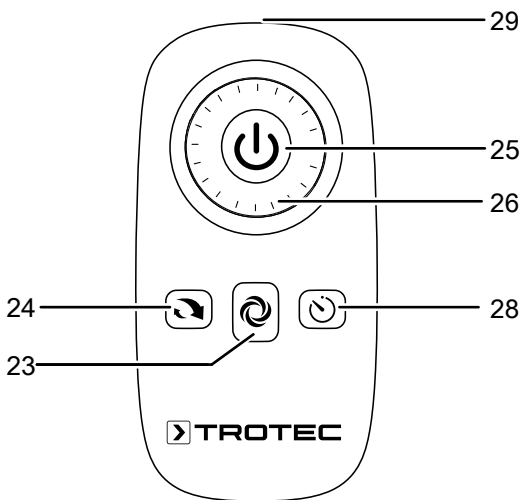
Kezelés

Kezelőelemek



Távírányító

A készülék minden beállítása elvégezhető az alaptartozékként kapott távirányítóval.



Sz.	Megnevezés	Jelentés
21	Szegmenskijelző	<ul style="list-style-type: none"> óraszám kijelzése aktivált timer (időzítő) esetén (0,5 h ... 12 h) keringtetőfokozat kijelzése (1--26) a <i>Normál üzem</i> üzemmódban
22	Üzemmód LED-ek	A kiválasztott üzemmódot mutatják: Normal = <i>normál üzem</i> Natural = <i>természetes szél</i> Sleep = <i>éjjeli üzemmód</i> Comfort = <i>komfort-üzem</i> Silent = <i>suttogó üzem</i>
23	Mode gomb	Üzemmód választása: <i>Normál üzem</i> <i>Természetes szél</i> <i>Éjjeli üzemmód</i> <i>Komfort-üzem</i> <i>Suttogó üzem</i>
24	Oscilláció gomb	Oscilláció aktiválása és deaktiválása
25	ON/OFF gomb	A készülék be- és kikapcsolása
26	Keringtetőfokozat/ timer kereke	<ul style="list-style-type: none"> keringtetőfokozat (1–26) beállítása 1. fokozat: alacsony ventilátorsebesség 13. fokozat: közepes ventilátorsebesség 26. fokozat: magas ventilátorsebesség óraszám beállítása aktivált timer esetén
27	Timer LED	Timer = automatikus be- és kikapcsolás
28	Timer gomb	Időzítő funkció az automatikus be- és kikapcsoláshoz
29	Távírányító adó/ vevő	Infravörös jeleket küld a készüléknek

A készülék bekapcsolása

Miután a készüléket a "Szerelés és üzembe helyezés" fejezetben leírtak szerint üzemkészben felállította, bekapcsolhatja a készüléket.

1. Nyomja meg a *ON/OFF* gombot (25).
⇒ Felhangzik egy hangjelzés és a készülék elindul a *Normál üzem* üzemmódban, 1. keringtetőfokozaton.

Üzemmódok beállítása

A készülék a következő üzemmódokkal rendelkezik:

- *Normál üzem*
- *Természetes szél*
- *Éjjeli üzemmód*
- *Komfort-üzem*
- *Suttogó üzem*

Normál üzem

Normál üzem üzemmódban a ventilátor állandóan a kívánt keringtetőfokozaton üzemel. A keringtetőfokozat ebben az üzemmódban az 1. és 26. fokozatok között állítható be és ezt a szegmenskijelző (21) mutatja.

A ventilátorfokozatnak a *Normál üzem* üzemmódban történő beállításához a következőképpen járjon el:

1. Nyomja a *Mode* gombot (23), amíg kigyullad a *Normal* LED az üzemmód-LED-eknél (22).
⇒ A készülék most a *Normál üzem* üzemmódban működik.
2. A keringtetőfokozat növeléséhez forgassa a keringtetőfokozat/timer kereket (26) az óramutató járásával megegyező irányban. A választott keringtetőfokozat megjelenik a készülék kijelzőjében.
⇒ A készülék a beállított keringtetőfokozaton változatlanul működik.
3. A keringtetőfokozat csökkentéséhez forgassa a keringtetőfokozat/timer kereket (26) az óramutató járásával ellenkező irányban. A választott ventilátorfokozatot a szegmenskijelző (21) mutatja.
⇒ A készülék a beállított keringtetőfokozaton változatlanul működik.

Természetes szél

A *Természetes szél* üzemmódban a keringtetés sebességének növekedése és csökkenése játszódik le, ami kellemes, természetes légáramlást állít elő.

1. Nyomja a *Mode* gombot (23), amíg kigyullad a *Natural* LED az üzemmód-LED-eknél (22).
⇒ A készülék önállóan váltogat az előre programozott keringtetőfokozatok között.

Éjjeli üzemmód

Az *éjjeli üzemmód* ban a készülék fokozatosan gyengíti a keringtetőfokozatot.

- Az *éjjeli üzemmód* indítása után a ventilátor 30 percig a 8. keringtetőfokozaton üzemel.
- 30 perc üzemidő után a ventilátor automatikusan a 4. keringtetőfokozatra kapcsol az *éjjeli üzemmódban*.
- Egy óra üzemidő után a ventilátor automatikusan a 2. keringtetőfokozatra kapcsol az *éjjeli üzemmódban*, és ezen a fokozaton üzemel tovább.

Az éjjeli mód bekapcsolásához a következőképpen járjon el:

1. Nyomja a *Mode* gombot (23), amíg kigyullad a *Sleep* LED az üzemmód-LED-eknél (22).
⇒ A készülék most az *éjjeli üzemmódban* működik.

Komfort-üzem

A *komfort-üzem* üzemmódban a keringtetőfokozat szabályozása a környezeti hőmérséklet és az előre programozott funkciótulajdonságok függvényében történik.

- 20 °C alatti környezeti hőmérséklet esetén a készülék a *komfort-üzem* üzemmódban automatikusan a standby-módba kapcsol. A készülék lekapcsolja a keringtetést és az oszcillációt, a szegmenskijelzőn pedig a "88" érték villog.
 - 20 °C feletti környezeti hőmérséklet esetén a készülék a *komfort-üzem* üzemmódban a standby-módból automatikusan újra bekapcsol. A készülék bekapcsolja a keringtetést és az oszcillációt, a "88" érték a szegmenskijelzőn pedig nem villog tovább.
 - A keringtetőfokozat a *komfort-üzem* üzemmódban kézi úton nem állítható át.
1. Nyomja a *Mode* gombot (23), amíg kigyullad a *Comfort* LED az üzemmód-LED-eknél (22).
⇒ A készülék most a *komfort-üzem* üzemmódban működik.

Suttogó üzem

A *suttogó üzem* üzemmódban a készülék csökkentett hangerővel működik.

1. Nyomja a *Mode* gombot (23), amíg kigyullad a *Silent* LED az üzemmód-LED-eknél (22).
⇒ A készülék most a *suttogó üzem* üzemmódban működik.

Timer beállítása

A timer két működési móddal rendelkezik:

- automatikus kikapcsolás előre beállított óraszám után
- automatikus bekapcsolás előre beállított óraszám után

Az óraszám a timeren 0,5 és 12 óra között lehet. A timer 0,5 órás (0,5 ... 10 h) és 1 órás (10 ... 12 h) lépésekben állítható be.

A funkció beállítása bármelyik üzemmódban lehetséges. Működés közben és standby üzemmódban egyaránt aktiválható.

Automatikus bekapcsolás

- ✓ A készülék ki van kapcsolva.
- 1. A timer bekapcsolásához nyomja meg a *Timer* gombot (28).
 - ⇒ A *Timer* (27) LED kb. 5 másodpercig villog.
- 2. Az automatikus bekapcsolásig tervezett óraszám kiválasztásához forgassa a keringtetőfokozat/timer kereket (26).
 - ⇒ A szegmenskijelzőben (21) az automatikus bekapcsolásig maradó órák száma jelenik meg.
- 3. A beállítás megerősítéséhez várjon kb. 5 másodpercet.
 - ⇒ A *Timer* LED (27) világít. A szegmenskijelző (21) újra az aktuális keringtetőfokozatot és az aktuális üzemmódot mutatja.
 - ⇒ A készülék az előre megadott idő után bekapcsol.
- 4. A beállítás törléséhez forgassa a keringtetőfokozat/timer kereket (26) és válassza ki a 00 óraszámot.
 - ⇒ A *Timer* LED (27) kialszik.

Automatikus kikapcsolás

- ✓ A készülék be van kapcsolva.
- 1. A timer bekapcsolásához nyomja meg a *Timer* gombot (28).
 - ⇒ A *Timer* (27) LED kb. 5 másodpercig villog.
- 2. Az automatikus kikapcsolásig tervezett óraszám kiválasztásához forgassa a keringtetőfokozat/timer kereket (26).
 - ⇒ A szegmenskijelzőben (21) az automatikus kikapcsolásig maradó órák száma jelenik meg.
- 3. A beállítás megerősítéséhez várjon kb. 5 másodpercet.
 - ⇒ A *Timer* LED (27) világít. A szegmenskijelző (21) újra az aktuális keringtetőfokozatot és az aktuális üzemmódot mutatja.
 - ⇒ A készülék az előre megadott idő után kikapcsol.
- 4. A beállítás törléséhez forgassa a keringtetőfokozat/timer kereket (26) és válassza ki a 00 óraszámot.
 - ⇒ A *Timer* LED (27) kialszik.

Memória funkció

Ha bekapcsolja a készüléket a standby módból, vagy egy áramszünet után, az utoljára használt üzemmódra vonatkozó beállítások el vannak mentve.

Az esetleg beprogramozott timert a készülék nem tárolja.

Az oszcilláció beállítása

Az oszcillációval egyenletes keringtetést ér el.

- ✓ A készülék be van kapcsolva és üzemel.
- 1. A oszcilláció bekapcsolásához nyomja meg az *oszcilláció* gombot (24).
 - ⇒ Az oszcilláció be van kapcsolva.
 - ⇒ A ventilátorfej legfeljebb 85°-kal elfordul.
- 2. A oszcilláció kikapcsolásához nyomja meg az *oszcilláció* gombot (24).
 - ⇒ Az oszcilláció ki van kapcsolva.
 - ⇒ A készülék befejezi az oszcillálást a kíván helyen és a beállított üzemmódban üzemel tovább.

Világítás

A LED-ek a kezelőfelületen kezelés hiányában kb. 30 mp után kikapcsolnak. A készülék a választott beállításokkal tovább működik.



Infó

Kikapcsolt világítás mellett nyomjon meg ismét egy gombot (az ON/OFF gomb kivételével), hogy aktiválja a kezelőfelületet.

Automatikus kikapcsolás

A készülék kezelés nélkül eltelt 12 óra után automatikusan kikapcsol.

Üzemen kívül helyezés



Figyelmeztetés villamos feszültségre

Ne érintse meg a hálózati csatlakozódugót nedves vagy vizes kézzel.

- Kapcsolja ki a készüléket.
- Úgy húzza ki a hálózati csatlakozókábelt a dugaszolóaljzatból, hogy a csatlakozódugónál fogja meg.
- Tisztítsa meg a készüléket a "Karbantartás" fejezet szerint.
- Tárolja a készüléket a „Szállítás és tárolás” fejezet szerint.

Hibák és zavarok

A készülék kifogástalan működését a gyártás alatt többször ellenőriztük. Ha ennek ellenére működési zavarok lépnének fel, vizsgálja át a készüléket a következő felsorolás szerint.

Utalás

Várjon legalább 3 percet minden karbantartási és javítási munka után. Csak utána kapcsolja be újra a készüléket.

A készülék nem indul el:

- Ellenőrizze a hálózati csatlakozást.
- Ellenőrizze, hogy sérült-e a hálózati kábel és a csatlakozódugó.
- Ellenőrizze a helyi hálózati biztosítékot.
- Ellenőrizze hogy kioldott-e a túlmelegedés elleni védelem, lásd "Biztonság" fejezet.

A fúvó nem indul:

- Ellenőrizze, hogy be van-e kapcsolva a készülék.
- Ellenőrizze az áramellátást és nézze meg, hogy hibás-e a dugasz vagy a kábel.

A készülék hangos, ill. vibrál:

- Ellenőrizze, hogy a készülék függőlegesen és stabilan áll.
- Ellenőrizze, hogy a készülék helyesen van-e összerakva,

A készülék az ellenőrzések után nem működik kifogástalanul:

Lépjön kapcsolatba az ügyfélszolgálattal. Adott esetben vigye a készüléket javításra egy meghatalmazott elektromos szaküzembe vagy a Trotec-hez.

Karbantartás

Karbantartást megelőző tevékenységek



Figyelmeztetés villamos feszültségre

Ne érintse meg a hálózati csatlakozódugót nedves vagy vizes kézzel.

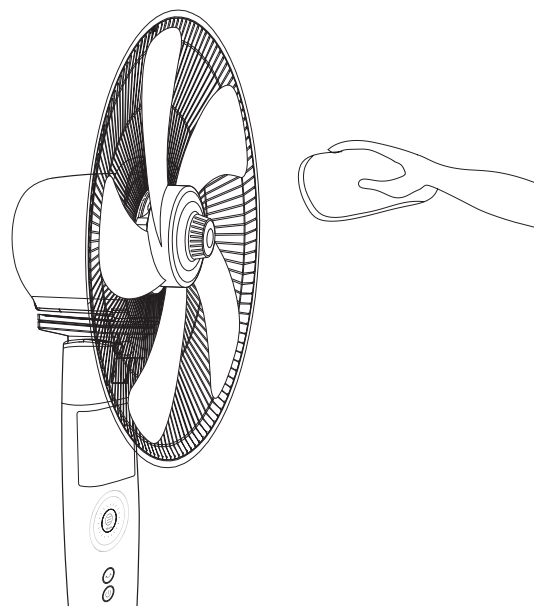
- Kapcsolja ki a készüléket.
- Úgy húzza ki a hálózati csatlakozókábelt a dugaszolóaljzatból, hogy a csatlakozódugónál fogja meg.

A ház tisztítása

Tisztítsa meg a házat egy megnedvesített, puha, nem száraz kendővel. Ügyeljen arra, hogy ne hatoljon be nedvesség a készülékházba. Ügyeljen arra, hogy villamos alkatrészeket ne érhesse nedvesség. A kendő nedvesítéséhez ne használjon agresszív tisztítószeret, például tisztítóspray-eket, oldószereket, alkoholtartalmú tisztítószeret vagy súrolószereket.

A ventilátorlapátok tisztítása

- ✓ A készülék ki van kapcsolva.
 - ✓ A csatlakozódugó ki van húzva a hálózati dugaszolóaljzatból.
1. Távolítsa el a védőrácsot a "Szerelés és üzembe helyezés" fejezetben olvasható cselekvési utasítások szerint.
 2. Tisztítsa meg a ventilátorlapátokat egy megnedvesített, puha, nem száraz kendővel. Ügyeljen arra, hogy ne hatoljon be nedvesség a készülékházba. Ügyeljen arra, hogy villamos alkatrészeket ne érhesse nedvesség. A kendő nedvesítéséhez ne használjon agresszív tisztítószeret, például tisztítósprayket, oldószereket, alkoholtartalmú tisztítószeret vagy súrolószereket.



- A készülék egyébként nem igényel karbantartást.

Műszaki függelék

Műszaki adatok

Paraméter	Érték
Ventilációs fokozatok	26
Levegősebesség	2,7 m/s
Tápfeszültség	220 - 240 V / 50 Hz
Teljesítményfelvétel	30 W
Hálózati kábel hossza	1,80 m
Állítható dőlésszög	20 °
Oscillálás	85 °
Állítható magasság	1,20 – 1,37 m
Ventilátorlapát átmérő	40 cm
Hangnyomásszint (1 m távolságban, 3. fokozat)	59 dB(A)
Súly	7 kg
Méretetek (hosszúság x szélesség x magasság)	453 x 450 x 1370 mm
Min. távolság falaktól és tárgyaktól	
fent (A):	50 cm
hátról (B):	50 cm
oldaltól (C):	50 cm
elöl (D):	50 cm
elem a távirányítóhoz	1 x CR 2032

Ártalmatlanítás

A csomagolóanyagokat mindig környezetvédelmi szempontból megfelelő módon és az ártalmatlanításra vonatkozó, érvényes, helyi előírások szerint ártalmatlanítsa.



Az áthúzott szemétdör-jelkép egy elektromos vagy elektronikus készüléken a 2012/19/EU irányelvből származik. Azt fejezi ki, hogy használati idejének végén nem szabad ezt a készüléket a háztartási hulladékba dobni. Az Ön közelében gyűjtőhelyek állnak rendelkezésre használt elektromos és elektronikus készülékek ingyenes leadásához. A címetek a városi, ill. helyi önkormányzattól tudhatja meg. Sok EU-országra vonatkozóan a <https://hub.trotec.com/?id=45090> weboldalon is tájékozódhat további leadási lehetőségekről. Egyébként szíveskedjen az országában berendezések hulladékainak hasznosítására hivatalosan engedélyezett helyhez fordulni.

Elektromos és elektronikus készülék-hulladékok szelektív gyűjtésének az a célja, hogy lehetővé tegye a készülék-hulladékok anyagainak, ill. a hulladékok más formában történő hasznosítását, továbbá elkerüljük a környezetre és az emberi egészségre ható negatív következményeket az esetleg a készülékekben lévő veszélyes anyagok ártalmatlanítása során.



Elemek és akkumulátorok nem valók a háztartási hulladékba, hanem azokat az Európai Unióban – az EURÓPAI PARLAMENT ÉS A TANÁCS 2006/66/EK számú, 2006. szeptember 06-i, elemekről és akkumulátorokról szóló irányelve szerint – szakszerű ártalmatlanításra kell átadni. Kérjük, ártalmatlanítsa az elemeket és akkumulátorokat a hatályos törvényi rendelkezéseknek megfelelően.

Trotec GmbH

Grebbener Str. 7
D-52525 Heinsberg

☎ +49 2452 962-400

☎ +49 2452 962-200

✉ info@trotec.com

www.trotec.com