

**TVE 26 S**

**IT**

**ISTRUZIONI**  
VENTILATORE A COLONNA



 **TROTEC**

**Sommario**

Indicazioni per l'utilizzo del presente manuale ..... 2

Sicurezza ..... 2

Informazioni relative al dispositivo ..... 4

Trasporto e stoccaggio..... 5

Montaggio e messa in funzione ..... 5

Utilizzo ..... 9

Errori e disturbi..... 12

Manutenzione ..... 12

Allegato tecnico..... 13

Smaltimento..... 13

**Indicazioni per l'utilizzo del presente manuale**

**Simboli**



**Avvertimento relativo a tensione elettrica**

Questo simbolo indica che sussistono pericoli di vita e per la salute delle persone, a causa della tensione elettrica.



**Avvertimento**

Questa parola chiave definisce un pericolo con un livello di rischio medio, che se non viene evitato potrebbe avere come conseguenza la morte o una lesione grave.



**Attenzione**

Questa parola chiave definisce un pericolo con un livello di rischio basso, che se non viene evitato potrebbe avere come conseguenza una lesione minima o leggera.

**Avviso**

Questa parola chiave indica la presenza di informazioni importanti (per es. relative a danni a cose), ma non indica pericoli.



**Informazioni**

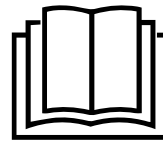
Gli avvertimenti con questo simbolo aiutano a eseguire in modo veloce e sicuro le proprie attività.



**Osservare le istruzioni**

Gli avvertimenti contrassegnati con questo simbolo indicano che devono essere osservate le istruzioni del manuale d'uso.

La versione aggiornata di queste istruzioni per l'uso e la dichiarazione di conformità UE possono essere scaricate dal seguente link:



TVE 26 S



<https://hub.trotec.com/?id=41975>

**Sicurezza**

**Leggere le presenti istruzioni con attenzione prima della messa in funzione/dell'utilizzo del dispositivo e conservare le istruzioni sempre nelle immediate vicinanze del luogo di installazione o presso il dispositivo stesso.**



**Avvertimento**

**Leggere tutte le indicazioni di sicurezza e le istruzioni.**

L'inosservanza delle indicazioni di sicurezza e delle istruzioni può causare scosse elettriche, incendi e/o lesioni gravi.

**Conservare tutte le indicazioni di sicurezza e le istruzioni per il futuro.**

Questo dispositivo può essere utilizzato da bambini a partire da 8 anni e da persone con capacità fisiche, sensoriali o mentali ridotte o con mancanza di esperienza o conoscenza, se sono supervisionati o se sono stati formati sull'utilizzo sicuro del dispositivo e se capiscono i pericoli che ne possono risultare. I bambini non devono giocare con il dispositivo. La pulizia e la manutenzione da parte dell'utente non devono essere eseguite da bambini senza supervisione.

- Non utilizzare il dispositivo in ambienti o aree a rischio di esplosione e non posizionarlo in tali locali.
- Non utilizzare il dispositivo in atmosfere aggressive.
- Collocare il dispositivo in posizione eretta e stabile su una superficie orizzontale e stabile.
- Far asciugare il dispositivo dopo la pulizia con acqua. Non metterlo in funzione se è bagnato.
- Non mettere in funzione o comandare il dispositivo se si hanno mani umide o bagnate.
- Non esporre il dispositivo al getto diretto di acqua.
- Non infilare mai oggetti o elementi nel dispositivo.
- Non coprire il dispositivo durante il suo funzionamento.
- Non sedersi sul dispositivo.

- Il dispositivo non è un giocattolo. Tenere lontani bambini e animali. Utilizzare il dispositivo solo sotto sorveglianza.
- Controllare il dispositivo prima di ogni utilizzo, e verificare che gli accessori e gli allacci non siano danneggiati. Non utilizzare dispositivi o parti di dispositivi danneggiati.
- Assicurarci che tutti i cavi elettrici che si trovano all'esterno del dispositivo siano protetti da possibili danneggiamenti (per es. causati da animali). Non utilizzare mai il dispositivo se sono presenti danni ai cavi elettrici o all'alimentazione elettrica!
- L'alimentazione elettrica deve essere conforme alle indicazioni riportate nell'Allegato Tecnico.
- Inserire la spina elettrica in una presa di corrente assicurata correttamente.
- Scegliere le prolunghe del cavo elettrico rispettando le indicazioni dei dati tecnici. Srotolare completamente il cavo della prolunga. Evitare il sovraccarico elettrico.
- Scollegare il cavo elettrico dalla presa di corrente prima di iniziare i lavori di manutenzione e di riparazione sul dispositivo, estraendo la spina elettrica dalla presa.
- Spegnerlo il dispositivo e rimuovere il cavo elettrico dalla presa di corrente, quando il dispositivo non viene utilizzato.
- Non utilizzare mai il dispositivo se vengono constatati danni alle spine elettriche o ai cavi elettrici.  
Se il cavo elettrico di questo dispositivo viene danneggiato, è necessario farlo sostituire dal produttore o dal suo servizio clienti o da una persona qualificata in egual modo, per prevenire possibili pericoli.  
I cavi elettrici difettosi rappresentano un serio pericolo per la salute!
- Durante l'installazione osservare le distanze minime del dispositivo dalle pareti e dagli oggetti e le condizioni di stoccaggio e di funzionamento, in conformità dell'Allegato Tecnico.
- Assicurarci che l'entrata e l'uscita dell'aria siano libere.
- Assicurarci che nelle immediate vicinanze dell'entrata e dell'uscita dell'aria non vi siano mai oggetti liberi e sedimenti di sporco.
- Non mettere in funzione il dispositivo smontato e non collegarlo all'alimentazione elettrica smontato.
- Una installazione non corretta può causare un danno, una scossa elettrica o gravi lesioni alle persone.
- Il dispositivo dispone di una protezione surriscaldamento che viene attivata quando il dispositivo si surriscalda (superamento della temperatura di funzionamento). Il dispositivo poi si spegne automaticamente.
- Utilizzare il tipo di batterie a bottone CR 2032.
- Non inserire le batterie ricaricabili nel comando a distanza.
- Non ricaricare mai le batterie che non sono ricaricabili.
- È vietato utilizzare contemporaneamente dei tipi di batterie differenti o batterie nuove e usate.
- Inserire le batterie nel vano batterie rispettando la corretta polarità.
- Rimuovere le batterie scariche. Le batterie contengono sostanze nocive per l'ambiente. Smaltire le batterie in conformità con le disposizioni di legge nazionali (vedi capitolo Smaltimento).
- Rimuovere le batterie dal comando a distanza se il dispositivo non viene utilizzato per un periodo di tempo prolungato.
- Non cortocircuitare mai morsetti di alimentazione nel vano batteria!
- Non ingoiare le batterie! Se si ingoia una batteria ciò può portare a gravi bruciature/corrosioni interne entro 2 ore! Le corrosioni possono portare alla morte!
- Se si ritiene che sia stata ingoiata una batteria o che quest'ultima sia entrata nel corpo in un altro modo, cercare immediatamente un medico!
- Tenere lontane dai bambini le batterie nuove e usate oltre al vano batterie aperto.
- Se il vano batterie non si chiude correttamente, non utilizzare più il dispositivo tramite il telecomando.

### Uso conforme alla destinazione

Utilizzare il dispositivo TVE 26 S esclusivamente come ventilatore a colonna per la ventilazione degli ambienti interni, nel rispetto dei dati tecnici.

Un utilizzo diverso da quello conforme alla destinazione, rappresenta un uso improprio.

### Uso improprio ragionevolmente prevedibile

- Non installare il dispositivo su una pavimentazione bagnata o allagata.
- Non posare alcun oggetto, come ad es. abiti, sul dispositivo.
- Non utilizzare il dispositivo all'aperto.
- Non eseguire alcuna modifica strutturale o fare installazioni o trasformazioni sul/del dispositivo.

### Qualifica del personale

Il personale addetto all'utilizzo di questo dispositivo deve:

- essere conscio dei pericoli che possono venirsene a creare durante il lavoro con dispositivi elettrici in ambienti umidi.
- aver letto e compreso il manuale d'uso, in particolare il capitolo sulla sicurezza.

**Pericoli residui**

**⚡ Avvertimento relativo a tensione elettrica**  
I lavori sulle parti elettriche devono essere eseguiti esclusivamente da imprese specializzate autorizzate!

**⚡ Avvertimento relativo a tensione elettrica**  
Prima di qualsiasi lavoro sul dispositivo, rimuovere la spina elettrica dalla presa di corrente!  
Non toccare la spina elettrica con mani umide o bagnate!  
Scollegare il cavo elettrico dalla presa di corrente, estraendo la spina elettrica dalla presa.

**⚠ Avvertimento**  
Da questo dispositivo posso scaturire pericoli, se viene utilizzato in modo non corretto o non conforme alla sua destinazione da persone senza formazione! Tenere conto delle qualifiche del personale!

**⚠ Avvertimento**  
Questo dispositivo non è un giocattolo e non deve essere maneggiato da bambini.

**⚠ Avvertimento**  
Pericolo di soffocamento!  
Non lasciare incustodito il materiale di imballaggio. Potrebbe diventare un gioco pericoloso per bambini.

**Avviso**  
Per pulire il dispositivo non utilizzare detergenti corrosivi, abrasivi o solventi.

**Comportamento in caso di emergenza**

1. Spegnerne il dispositivo.
2. Staccare il dispositivo dalla rete elettrica: Scollegare il cavo elettrico dalla presa di corrente, estraendo la spina elettrica dalla presa.
3. Non allacciare nuovamente all'alimentazione elettrica un dispositivo difettoso.

**Informazioni relative al dispositivo**

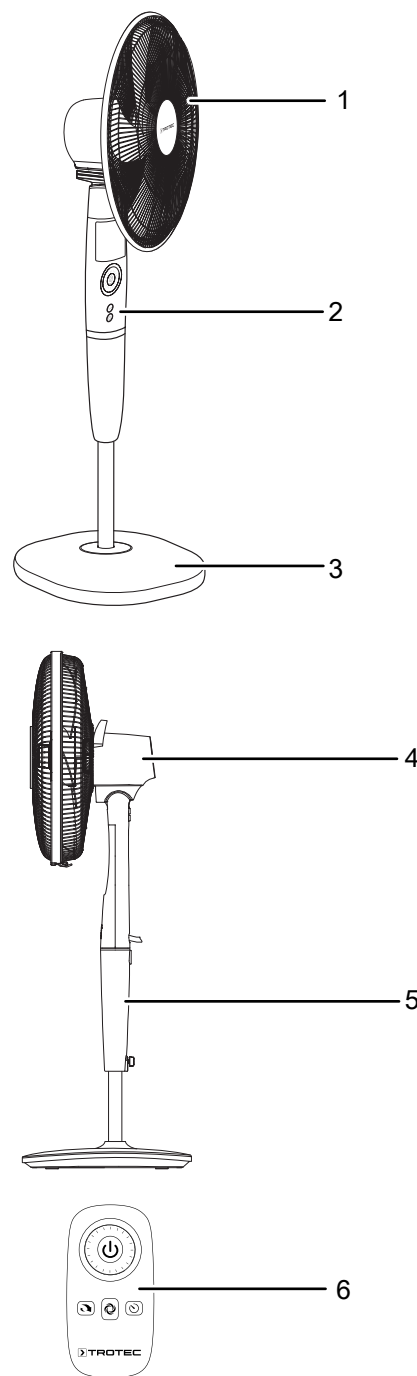
**Descrizione del dispositivo**

I ventilatori da tavolo della Serie TVE-S sono adatti alla circolazione dell'aria di ambienti interni.

Il dispositivo TVE 26 S dispone di seguenti caratteristiche:

- 26 livelli di velocità
- Funzione timer regolabile fino a 12 ore
- Angolo di inclinazione della testa del ventilatore regolabile verticalmente fino a 20°
- Oscillazione a 85° attivabile

**Rappresentazione del dispositivo**



N.	Definizione
1	Griglia di protezione
2	Quadro di controllo
3	Piedino di appoggio
4	Motore
5	Supporto
6	Comando a distanza

## Trasporto e stoccaggio

### Avviso

Se il dispositivo viene immagazzinato o trasportato in modo non conforme, il dispositivo può essere danneggiato.

Fare attenzione alle informazioni relative al trasporto e allo stoccaggio del dispositivo.

### Trasporto

Osservare le seguenti indicazioni **prima** di ogni trasporto:

- Spegnerne il dispositivo.
- Scollegare il cavo elettrico dalla presa di corrente, estraendo la spina elettrica dalla presa.
- Non utilizzare il cavo elettrico come cavo di traino.

Osservare le seguenti indicazioni **dopo** ogni trasporto:

- Dopo ogni trasporto, riposizionare il dispositivo in posizione eretta.

### Stoccaggio

Osservare le seguenti indicazioni **prima** di ogni stoccaggio:

- Scollegare il cavo elettrico dalla presa di corrente, estraendo la spina elettrica dalla presa.

In caso di non utilizzo del dispositivo, osservare le seguenti condizioni di stoccaggio:

- Immagazzinare il dispositivo asciutto e protetto contro gelo e calore.
- Proteggere il dispositivo eventualmente con un involucro dalla polvere che può penetrarvi.
- Non posizionare altri dispositivi o oggetti sul dispositivo, per evitare danneggiamenti al dispositivo.
- Rimuovere le batterie dal comando a distanza.

## Montaggio e messa in funzione

### Dotazione

- 1 x dispositivo TVE 26 S
- 1 x comando a distanza (senza batteria)
- 1 x istruzioni

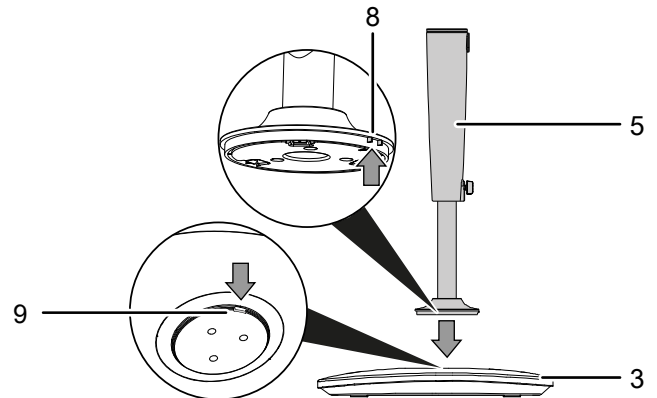
### Disimballaggio del dispositivo

1. Aprire il cartone ed estrarre il dispositivo.
2. Rimuovere completamente l'imballaggio del dispositivo.
3. Srotolare completamente il cavo elettrico. Fare attenzione che il cavo elettrico non sia danneggiato e non danneggiarlo durante lo srotolamento.

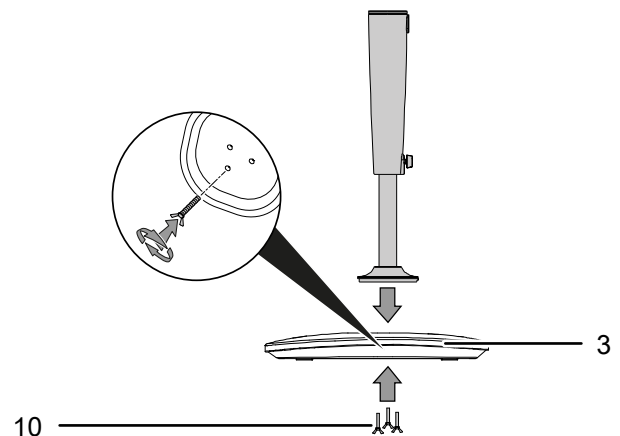
## Montaggio

### Montaggio del piedino di appoggio

Collegare il piedino d'appoggio (3) e il supporto (5). Fare attenzione che le due guide (8) del supporto siano posizionate nel ritaglio della superficie di appoggio del piedino d'appoggio (9).

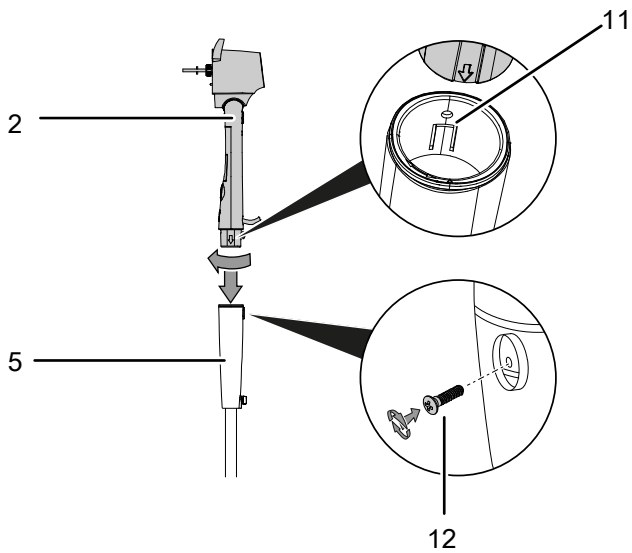


Svitare le viti di collegamento (10) al di sotto del piedino d'appoggio (3), per fissarlo.

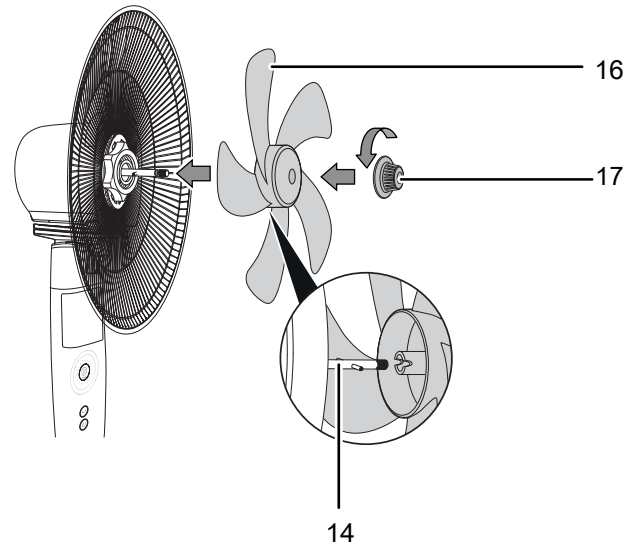


**Collegamento del quadro di controllo e del supporto**

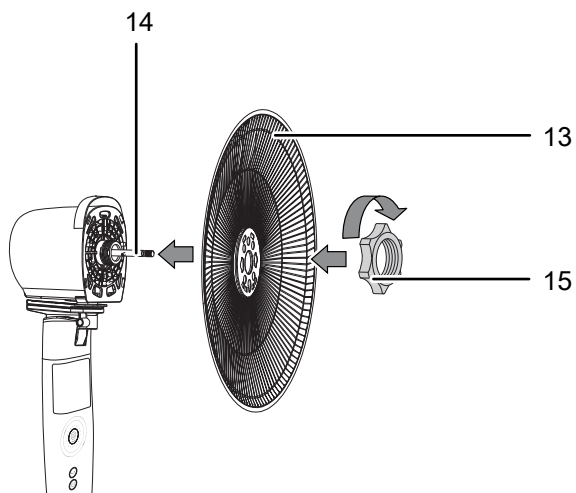
1. Collegare il quadro di controllo (2) e il supporto (5). Fare attenzione che il quadro di controllo scatti in posizione nella guida del supporto (11).
2. Avvitare la vite di collegamento (12) per il fissaggio sul lato posteriore del piedino d'appoggio.

**Fissaggio del volano sul mandrino del motore**

1. Inserire il volano (16) sul mandrino del motore (14).
2. Fissare il volano (16) con la testa di serraggio per il volano (17).

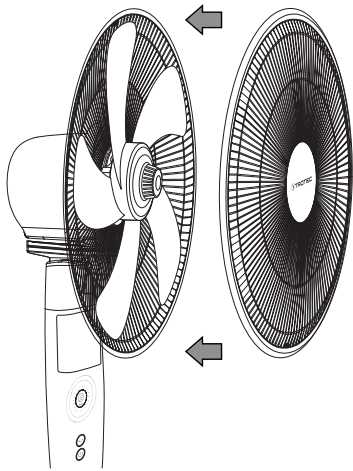
**Montaggio del rotore**

1. Inserire la griglia di protezione posteriore (13) sul mandrino del motore (14).
2. Fissare entrambi gli elementi con l'anello di attacco (15).



### Montaggio e chiusura della griglia di protezione

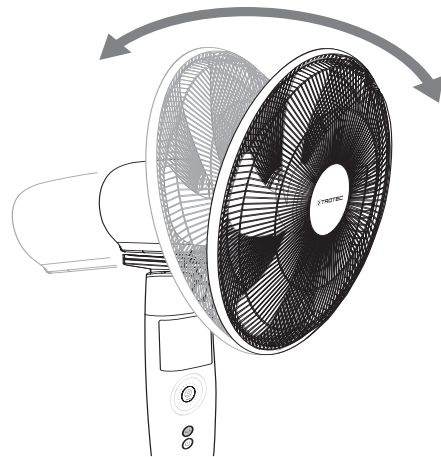
1. Inserire la griglia di protezione anteriore sulla griglia di protezione posteriore.



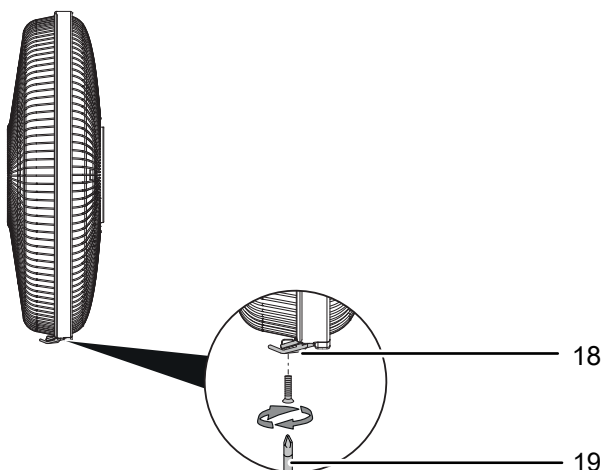
### Impostazione dell'angolo di inclinazione del ventilatore

L'angolo di inclinazione del ventilatore può essere regolato manualmente di fino a 20°.

1. Muovere la testa del ventilatore in avanti o indietro, in modo che si abbassi leggermente in avanti o indietro. Fare attenzione che la testa del ventilatore scatti in posizione nell'angolo di inclinazione desiderato.
  - ⇒ L'angolo di inclinazione del ventilatore è impostato e la corrente d'aria si concentra sull'angolo di inclinazione selezionato.

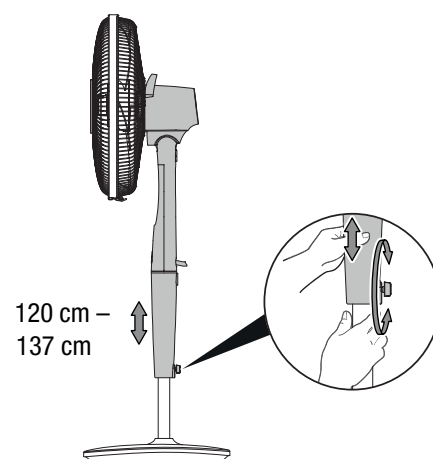


2. Assicurarsi che la morsa (18) fissi le due griglie di protezione.
3. Avvitare le due griglie di protezione all'estremità inferiore con la vite di fissaggio (19).



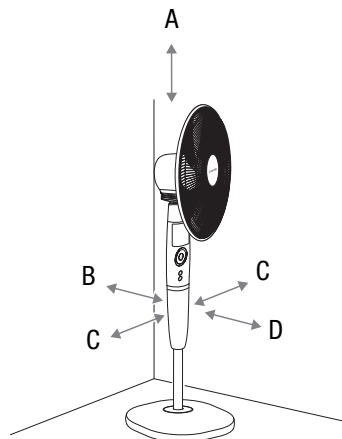
### Impostazione dell'altezza

Ruotare la vite di regolazione dell'altezza per poter impostare l'altezza totale adatta a voi.



## Messa in funzione

Durante l'installazione osservare le distanze minime del dispositivo dalle pareti e dagli oggetti, in conformità con il capitolo Allegato tecnico.



### Avvertimento

Pericolo di lesioni dovuto a una messa in funzione errata!

Sussiste pericolo di lesioni, se la griglia di protezione non è stata installata correttamente intorno al volano. La griglia di protezione deve essere installata correttamente, prima di accendere il dispositivo.



### Avvertimento

Pericolo di lesioni dovuto alla rimozione della griglia di protezione!

Sussiste pericolo di lesioni, se la griglia di protezione viene rimossa durante il funzionamento. Non rimuovere la griglia di protezione mentre il dispositivo è in funzione!

- Prima di rimettere in funzione il dispositivo, controllare le condizioni del cavo elettrico. In caso di dubbi in merito alle sue condizioni perfette, chiamare il servizio di assistenza.
- Collocare il dispositivo in posizione eretta e stabile su una superficie orizzontale e stabile.
- Evitare di posare il cavo elettrico o gli altri cavi elettrici in punti in cui si potrebbe inciampare, in particolare quando il dispositivo viene posizionato al centro del locale. Utilizzare ponti passacavi.
- Assicurarsi che le prolunghe dei cavi siano completamente srotolate.
- Fare attenzione che non vi siano tende o altri oggetti che possano ostacolare il flusso dell'aria.

## Inserimento delle batterie nel comando a distanza



### Avvertimento relativo a tensione elettrica

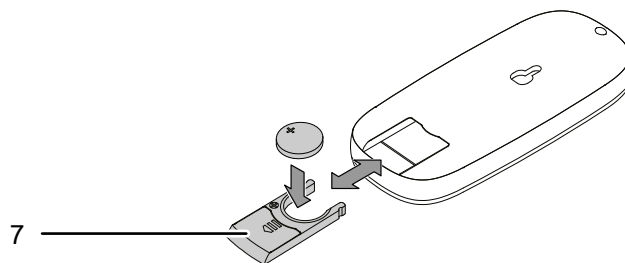
Non toccare il vano batterie con mani umide o bagnate!

### Avviso

Non utilizzare il dispositivo con batterie ricaricabili!

Durante la messa in funzione, osservare i dati tecnici.

1. Premere sul coperchio della batteria (7) sul retro del vano batteria ed estrarre il vano batterie dal telecomando.
2. Inserire una batteria del tipo CR 2023 nel vano batterie rispettando la corretta polarità.
3. Far scorrere nuovamente il vano batterie sul telecomando.



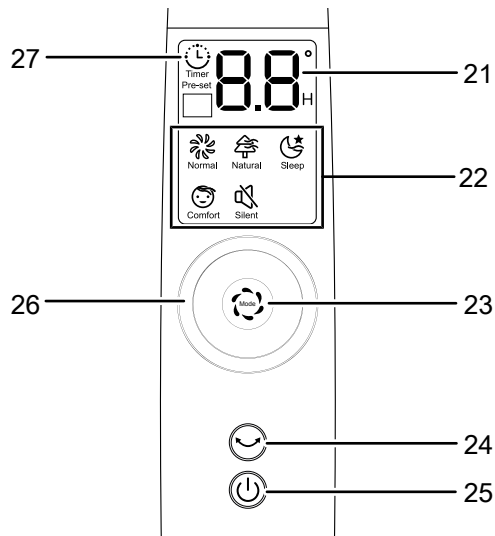
## Collegamento del cavo elettrico

- Inserire la spina elettrica in una presa di corrente assicurata correttamente.
- I simboli sul display del quadro di comando si accendono brevemente. Il dispositivo si trova nella modalità stand-by.



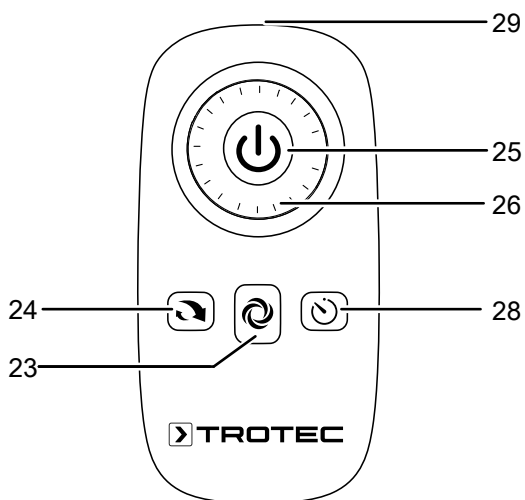
## Utilizzo

### Elementi di comando



### Telecomando

Tutte le impostazioni del dispositivo possono essere eseguite tramite il telecomando incluso nella fornitura.



N.	Definizione	Descrizione
21	Display a segmenti	<ul style="list-style-type: none"> <li>Indicatore delle ore con timer attivato (0,5 h fino a 12 h)</li> <li>Indicatore del livello di ventilazione (1–26) nella modalità di funzionamento <i>Funzionamento normale</i></li> </ul>
22	Modalità di funzionamento LED	Mostrano la modalità di funzionamento selezionata: Normal = <i>Funzionamento normale</i> Natural = <i>Vento naturale</i> Sleep = <i>Modalità notturna</i> Comfort = <i>Funzionamento comfort</i> Silent = <i>Funzionamento silenzioso</i>
23	Tasto <i>Mode</i>	Selezionare la modalità di funzionamento: <i>Funzionamento normale</i> <i>Vento naturale</i> <i>Modalità notturna</i> <i>Funzionamento comfort</i> <i>Funzionamento silenzioso</i>
24	Tasto <i>Oscillazione</i>	Attiva o disattiva la funzione di oscillazione
25	Tasto <i>ON/OFF</i>	Accensione e spegnimento del dispositivo
26	Rotella livello di ventilazione/timer	<ul style="list-style-type: none"> <li>Impostazione del livello di ventilazione (1–26) Livello 1: velocità del ventilatore bassa Livello 13: velocità del ventilatore media Livello 26: velocità del ventilatore alta</li> <li>Impostazione del numero di ore con timer attivato</li> </ul>
27	LED <i>Timer</i>	Timer = Accensione e spegnimento automatici
28	Tasto <i>Timer</i>	Funzione timer accensione e spegnimento automatici
29	Trasmettitore/ ricevitore telecomando	Invia tramite infrarossi al dispositivo

### Accensione del dispositivo

Dopo aver posizionato il dispositivo come descritto nel capitolo Montaggio e messa in funzione, in modo che sia pronto all'uso, si può accenderlo.

1. Premere il tasto *ON/OFF* (25).

⇒ Si sente un segnale acustico e il dispositivo si avvia nella modalità di funzionamento *Funzionamento normale*, con livello di ventilazione 1.

## Impostazione della modalità di funzionamento

Il dispositivo dispone delle seguenti modalità di funzionamento:

- *Funzionamento normale*
- *Vento naturale*
- *Modalità notturna*
- *Funzionamento comfort*
- *Funzionamento silenzioso*

### Funzionamento normale

Nella modalità di funzionamento *Funzionamento normale*, il ventilatore funziona costantemente al livello di ventilazione desiderato. In questa modalità, è possibile impostare il livello di ventilazione tra il livello 1 e 26, e viene rappresentato sul display a segmenti (21).

Procedere come segue, per impostare il livello di ventilazione nella modalità di funzionamento *Funzionamento normale*:

1. Premere il tasto *Mode* (23) finché il LED *Normal* non si accende nei LED Modalità di funzionamento (22).  
⇒ Il dispositivo funziona nella modalità di funzionamento *Funzionamento normale*.
2. Sulla rotella Livello di ventilazione/timer (26), ruotare in senso orario, per aumentare il livello di ventilazione. Il livello di ventilazione selezionato viene visualizzato sul display del dispositivo.  
⇒ Il dispositivo funziona costantemente al livello di ventilazione impostato.
3. Sulla rotella Livello di ventilazione/timer (26), ruotare in senso antiorario, per abbassare il livello di ventilazione. Il livello di ventilazione selezionato viene rappresentato nella visualizzazione del segmento (21).  
⇒ Il dispositivo funziona costantemente al livello di ventilazione impostato.

### Vento naturale

Nella modalità di funzionamento *Vento naturale*, ha luogo una velocità di ventilazione in aumento e in diminuzione, per produrre una corrente d'aria piacevole e naturale.

1. Premere il tasto *Mode* (23) finché il LED *Natural* non si accende nei LED Modalità di funzionamento (22).  
⇒ Il dispositivo passa autonomamente da un livello di ventilazione programmato in anticipo all'altro.

### Modalità notturna

Nella modalità di funzionamento *Modalità notturna*, il livello di ventilazione del dispositivo viene automaticamente ridotto gradualmente.

- Dopo l'avvio della modalità di funzionamento *Modalità notturna*, il ventilatore funziona per 30 minuti al livello di ventilazione 8.
- Dopo un tempo di funzionamento di 30 minuti, nella modalità di funzionamento *Modalità notturna*, il ventilatore passa automaticamente al livello di ventilazione 4.
- Dopo un tempo di funzionamento di un'ora, nella modalità di funzionamento *Modalità notturna*, il ventilatore passa automaticamente al livello di ventilazione 2, e continua a funzionare a questo livello.

Per avviare la modalità notturna, procedere nel seguente modo:

1. Premere il tasto *Mode* (23) finché il LED Modalità di funzionamento *Sleep* non si accende nei LED Modalità di funzionamento (22).  
⇒ Il dispositivo continua a funzionare nella modalità di funzionamento *Modalità notturna*.

### Funzionamento comfort

Nella modalità *Funzionamento comfort*, il livello di ventilazione è regolato a seconda della temperatura ambientale e delle caratteristiche delle funzioni preimpostate.

- Con una temperatura ambientale inferiore ai 20 °C, nella modalità di funzionamento *Funzionamento comfort*, il dispositivo passa automaticamente alla modalità stand-by. La ventilazione e l'oscillazione vengono spente dal dispositivo, e sul display a segmenti lampeggia il valore "88".
  - Con una temperatura ambientale superiore ai 20 °C, nella modalità di funzionamento *Funzionamento comfort*, il dispositivo si riaccende automaticamente dalla modalità stand-by. La ventilazione e l'oscillazione vengono accesi dal dispositivo, e il valore "88" non lampeggia più sul display a segmenti.
  - Il livello di ventilazione non può essere modificato manualmente, nella modalità di funzionamento *Funzionamento comfort*.
1. Premere il tasto *Mode* (23) finché il LED *Comfort* non si accende nei LED Modalità di funzionamento (22).  
⇒ Il dispositivo continua a funzionare nella modalità di funzionamento *Modalità comfort*.

## Funzionamento silenzioso

Nella modalità di funzionamento *Funzionamento silenzioso*, il dispositivo funziona con il volume ridotto.

1. Premere il tasto *Mode* (23) finché il LED *Silent* non si accende nei LED Modalità di funzionamento (22).  
⇒ Il dispositivo continua a funzionare nella modalità di funzionamento *Modalità silenziosa*.

## Impostazione del timer

Il timer ha due tipi di funzionamento:

- spegnimento automatico dopo un numero preimpostato di ore
- accensione automatica dopo un numero preimpostato di ore

Il numero di ore del timer può essere impostato tra le 0,5 e le 12 ore. Il timer può essere impostato con incrementi di 0,5 h (da 0,5 a 10 h) o di 1 h (da 10 h a 12 h).

La funzione può essere impostata in tutte le modalità di funzionamento. Può essere attivata sia durante il funzionamento sia nella modalità stand-by.

## Accensione automatica

✓ Il dispositivo è spento.

1. Premere il tasto *Timer* (28) per attivare il timer.  
⇒ Il LED *Timer* (27) lampeggia per 5 secondi circa.
2. Ruotare la rotella Livello di ventilazione/Timer (26) per selezionare la quantità di ore desiderata fino all'accensione automatica.  
⇒ Sul display a segmenti (21) viene visualizzato il numero di ore che mancano all'accensione automatica.
3. Attendere 5 secondi per confermare l'impostazione.  
⇒ Il LED *Timer* (27) si accende. Il display a segmenti (21) mostra nuovamente il livello di ventilazione e la modalità di funzionamento attuale.  
⇒ Il dispositivo si accende una volta trascorso il tempo prestabilito.
4. Per cancellare l'impostazione, ruotare la rotella Livello di ventilazione/Timer (26) e selezionare il numero di ore 00.  
⇒ Il LED *Timer* (27) si spegne.

## Spegnimento automatico

✓ Il dispositivo è acceso.

1. Premere il tasto *Timer* (28) per attivare il timer.  
⇒ Il LED *Timer* (27) lampeggia per 5 secondi circa.
2. Ruotare la rotella Livello di ventilazione/Timer (26) per selezionare la quantità di ore desiderata fino allo spegnimento automatico.  
⇒ Sul display a segmenti (21) viene visualizzato il numero di ore che mancano allo spegnimento automatico.
3. Attendere 5 secondi per confermare l'impostazione.  
⇒ Il LED *Timer* (27) si accende. Il display a segmenti (21) mostra nuovamente il livello di ventilazione e la modalità di funzionamento attuale.  
⇒ Il dispositivo si spegne una volta trascorso il tempo prestabilito.

4. Per cancellare l'impostazione, ruotare la rotella Livello di ventilazione/Timer (26) e selezionare il numero di ore 00.  
⇒ Il LED *Timer* (27) si spegne.

## Funzione Memory

Se si riaccende il dispositivo dalla modalità stand-by o dopo una mancanza di corrente, le impostazioni selezionate per la modalità di funzionamento durante l'ultimo utilizzo sono salvate.

Un timer eventualmente programmato non viene memorizzato sul dispositivo.

## Impostazione dell'oscillazione

Con la funzione di oscillazione si raggiunge una ventilazione uniforme.

✓ Il dispositivo è acceso e in funzione.

1. Premere il tasto *Oscillazione* (24), per attivare la funzione di oscillazione.  
⇒ L'oscillazione è attivata.  
⇒ La testa del ventilatore ruota fino a 85°.
2. Premere il tasto *Oscillazione* (24), per disattivare la funzione di oscillazione.  
⇒ L'oscillazione è disattivata.  
⇒ Il dispositivo termina l'oscillazione sul punto desiderato e continua a funzionare nella modalità di funzionamento impostata.

## Illuminazione

I LED sul quadro di controllo, si spengono dopo circa 30 secondi di non utilizzo del comando. Il dispositivo continua a funzionare con le impostazioni selezionate.



## Informazioni

In caso di illuminazione spenta, attivare un tasto (con eccezione del tasto ON/OFF), per attivare il quadro di controllo.

## Spegnimento automatico

Il dispositivo si spegne automaticamente dopo 12 ore di inattività.

## Messa fuori servizio



### Avvertimento relativo a tensione elettrica

Non toccare la spina elettrica con mani umide o bagnate!

- Spegnere il dispositivo.
- Scollegare il cavo elettrico dalla presa di corrente, estraendo la spina elettrica dalla presa.
- Pulire il dispositivo secondo quanto riportato nel capitolo Manutenzione.
- Immagazzinare il dispositivo in conformità con il capitolo Trasporto e immagazzinaggio.

## Errori e disturbi

Il funzionamento perfetto del dispositivo è stato controllato più volte durante la sua produzione. Nel caso in cui dovessero, ciononostante, insorgere dei disturbi nel funzionamento, controllare il dispositivo secondo la seguente lista.

### Avviso

Attendere almeno 3 minuti dopo tutti i lavori di manutenzione e di riparazione. Riaccendere il dispositivo solo allora.

### Il dispositivo non si avvia:

- Controllare l'alimentazione elettrica.
- Controllare che il cavo elettrico e la spina elettrica non siano danneggiati.
- Controllare il fusibile di protezione principale.
- Controllare se è scattata la protezione surriscaldamento, vedi capitolo Sicurezza.

### Il ventilatore non si avvia:

- Controllare se il dispositivo è acceso.
- Controllare l'alimentazione elettrica e controllare se la presa di corrente o il cavo sono difettosi.

### Il dispositivo è rumoroso o vibra:

- Controllare se il dispositivo è stato posizionato in modo eretto e stabile.
- Controllare se il dispositivo è stato assemblato correttamente.

### Il dispositivo ancora non funziona perfettamente dopo questi controlli:

Contattare il servizio di assistenza. Portare eventualmente il dispositivo presso un'azienda di impianti elettrici autorizzata o presso Trotec per farlo riparare.

## Manutenzione

### Attività da svolgere prima dell'inizio della manutenzione



#### Avvertimento relativo a tensione elettrica

Non toccare la spina elettrica con mani umide o bagnate!

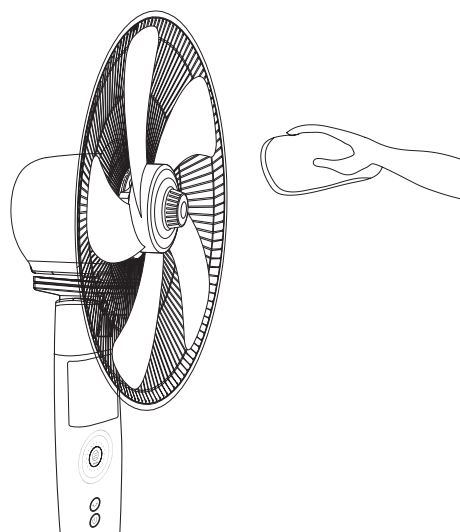
- Spegnere il dispositivo.
- Scollegare il cavo elettrico dalla presa di corrente, estraendo la spina elettrica dalla presa.

### Pulizia dell'involucro

Pulire l'involucro con un panno umido, morbido e senza pelucchi. Fare attenzione che non penetri umidità all'interno dell'alloggiamento. Fare attenzione che l'umidità non entri in contatto con gli elementi costruttivi elettrici. Per inumidire il panno, non utilizzare detergenti aggressivi, come ad es. spray detergenti, solventi, detergenti a base di alcool o abrasivi.

### Pulizia delle pale del ventilatore

- ✓ Il dispositivo è spento.
  - ✓ Il cavo elettrico è scollegato dalla presa di corrente.
1. Rimuovere la griglia di protezione in conformità con le istruzioni d'uso riportate nel capitolo Montaggio e messa in funzione.
  2. Pulire le pale del ventilatore con un panno umido, morbido e senza pelucchi. Fare attenzione che non penetri umidità all'interno dell'involucro. Fare attenzione che l'umidità non entri in contatto con gli elementi costruttivi elettrici. Per inumidire il panno, non utilizzare detergenti aggressivi, come per es. spray detergenti, solventi, detergenti a base di alcool o abrasivi.



- Il dispositivo non richiede altrimenti alcuna manutenzione.

## Allegato tecnico

### Dati tecnici

Parametri	Valore
Livelli di ventilazione	26
Velocità dell'aria	2,7 m/s
Alimentazione	220 - 240 V / 50 Hz
Potenza assorbita	30 W
Lunghezza del cavo elettrico	1,80 m
Angolo di inclinazione regolabile	20°
Oscillazione	85°
Regolabile in altezza	1,20 – 1,37 m
Diametro pale del ventilatore	40 cm
Livello sonoro (1 m di distanza, livello 3)	59 dB(A)
Peso	7 kg
Misure (lunghezza x larghezza x altezza)	453 x 450 x 1370 mm
Distanza minima dalle pareti e dagli oggetti	
sopra (A):	50 cm
dietro (B):	50 cm
di lato (C):	50 cm
davanti (D):	50 cm
Batteria per telecomando	1 x CR 2032

## Smaltimento

Smaltire il materiale da imballaggio sempre in modo compatibile con l'ambiente e in conformità con le disposizioni locali vigenti in materia di smaltimento.



Il simbolo del cestino barrato su un vecchio dispositivo elettrico o elettronico proviene dalla direttiva 2012/19/UE. Quest'ultima dice che questo dispositivo non deve essere smaltito nei rifiuti domestici alla fine della sua durata. Nelle vicinanze di ognuno sono a disposizione i punti di raccolta per i vecchi dispositivi elettrici ed elettronici. Gli indirizzi possono essere reperiti dalla propria amministrazione comunale o municipale. Per molti paesi dell'UE è possibile informarsi su ulteriori possibilità di restituzione anche sul sito web <https://hub.trotec.com/?id=45090>. Altrimenti, rivolgersi a un rappresentante di dispositivi usati riconosciuto, approvato per il proprio paese.

Grazie alla raccolta differenziata dei vecchi dispositivi elettrici ed elettronici si intende rendere possibile il riutilizzo, l'utilizzazione del materiale o altre forme di utilizzazione dei vecchi dispositivi, oltre a prevenire l'impatto negativo sull'ambiente e sulla salute umana, attraverso lo smaltimento delle sostanze pericolose eventualmente contenute nei dispositivi.



Le batterie e gli accumulatori non devono essere gettati tra i rifiuti domestici, ma nell'Unione europea devono essere smaltiti a regola d'arte – come da direttiva 2006/66/CE DEL PARLAMENTO EUROPEO E DEL CONSIGLIO del 6 settembre 2006 sulle batterie e gli accumulatori. Si prega di smaltire le batterie e gli accumulatori in conformità con le disposizioni di legge in vigore.

Trotec GmbH

Grebener Str. 7  
D-52525 Heinsberg

☎ +49 2452 962-400

☎ +49 2452 962-200

✉ [info@trotec.com](mailto:info@trotec.com)

[www.trotec.com](http://www.trotec.com)