

TVE 31 T / TVE 32 T

HU

EREDETI HASZNÁLATI
UTASÍTÁS FORDÍTÁSA
TORONYVENTILÁTOR



 TROTEC

Tartalomjegyzék

Tudnivalók a használati utasításhoz	2
Biztonság	2
Információk a készülékről	4
Szállítás és tárolás	5
Szerelés és üzembe helyezés	5
Kezelés	7
Hibák és zavarok	9
Karbantartás	9
Műszaki függelék	10
Ártalmatlanítás	10

Tudnivalók a használati utasításhoz

Jelképek



Figyelmeztetés villamos feszültségre

Ez a jelkép arra hívja fel a figyelmet, hogy villamos feszültség miatt személyek életét és egészségét fenyegető veszélyek állnak fenn.



Figyelmeztetés

Ez a figyelmeztetés közepes kockázati fokú veszélyeztetést jelöl, aminek - ha nem hárítja el - halálos kimenetelű vagy súlyos személyi sérülés lehet a következménye.



Vigyázat

Ez a figyelmeztetés alacsony kockázati fokú veszélyeztetést jelöl, aminek - ha nem hárítja el - csekély vagy mérsékelt személyi sérülés lehet a következménye.

Utalás

Ez a figyelmeztetés fontos információkra (pl. anyagi károokra) hívja fel a figyelmet, de nem utal veszélyeztetésekre.



Infó

Az ezzel a jelképpel megjelölt hivatkozások segítik Önt tevékenységeinek gyors és biztos végrehajtásában.



Tartsa be az utasítást

Az ezzel a jelképpel megjelölt hivatkozások arra hívják fel a figyelmet, hogy figyelembe kell venni a használati utasítást.

Ennek az útmutatónak az aktuális változatát és az EU-megfelelőségi nyilatkozatot a következő linkről tudja letölteni:



TVE 31 T



<https://hub.trotec.com/?id=43249>

TVE 32 T



<https://hub.trotec.com/?id=43250>

Biztonság

Olvassa el gondosan ezt az útmutatót a készülék üzembe helyezése/használatá előtt és tartsa az útmutatót mindig a felállítási hely közvetlen közelében, ill. a készüléken!



Figyelmeztetés

Olvasson el minden biztonságtechnikai útmutatót és utasítást.

A biztonságtechnikai útmutató és utasítások betartásánál elkövetett mulasztások áramütést, tüzet és/vagy súlyos sérülést okozhatnak.

Őrizze meg a biztonságtechnikai útmutatót és utasítást a későbbiekre is.

Ezt a készüléket akkor használhatják gyermekek 8 éves kortól felfelé, valamint csökkent fizikai, szenzorikus vagy mentális képességű vagy tapasztalattal és tudással nem rendelkező személyek, ha felügyelet alatt vannak, vagy a készülék biztonságos használatáról oktatást kaptak és a használatból eredő veszélyeket megértették.

Gyermekeknek nem szabad játszani a készülékkel. A tisztítást és a felhasználói karbantartást nem végezhetik gyermekek felügyelet nélkül.

- Ne üzemeltesse és ne állítsa fel a készüléket robbanásveszélyes helyiségekben vagy területeken.
- Ne üzemeltesse a készüléket agresszív atmoszférában.
- Állítsa fel a készüléket függőlegesen és stabilan teherbíró alapfelületen.
- Nedves tisztítás után hagyja megszáradni a készüléket. Ne üzemeltesse azt vizes állapotban.
- Ne üzemeltesse kezelje a készüléket nedves vagy vizes kézzel.

- Ne tegye ki a készüléket közvetlen vízszugárnak.
- Ne dugjon soha tárgyakat vagy végtagokat a készülékbe.
- Üzem közben ne takarja le a készüléket.
- Ne üljön rá a készülékre.
- A készülék nem játék. Gyermekeket és állatokat tartson távol tőle.
- Ellenőrizze minden használat előtt a készüléket, annak tartozékait és csatlakozórészeit, hogy vannak-e sérülések rajtuk. Ne használjon meghibásodott készüléket vagy alkatrészeket.
- Gondoskodjon arról, hogy minden, a készüléken kívül található villamos kábel védve legyen a sérülésektől (pl. állatoktól). Ne használja soha a készüléket, ha a villamos kábel vagy a hálózati csatlakozó sérült!
- A hálózati csatlakozásnak meg kell felelnie a Műszaki függelék adatainak.
- Dugja a hálózati csatlakozódugót szabályszerűen biztosított dugaszolóaljzatba.
- Válassza ki a hálózati kábel hosszabbítóit a műszaki adatok szerint. A hosszabbítókábel tekerje teljesen le. Kerülje az elektromos túlterhelést.
- Karbantartási, ápolási vagy javítási munkák előtt úgy húzza ki a hálózati csatlakozókábelt a dugaszolóaljzattól, hogy a csatlakozódugónál fogja meg.
- Kapcsolja ki a készüléket és távolítsa el a hálózati csatlakozókábelt a dugaszolóaljzattól, ha nem használja a készüléket.
- Ne használja soha a készüléket, ha sérülést állapít meg a hálózati csatlakozódugón vagy -kábelben.
Ha megsérül a készülék hálózati csatlakozókábele, veszélyek elkerülése érdekében a gyártóval vagy vevőszolgálatával vagy hasonlóan képzett személlyel ki kell cseréltetni.
A meghibásodott hálózati csatlakozókábelek komoly veszélyt jelentenek az egészségre!
- Felállításkor tartsa be a minimális távolságot falaktól és tárgyaktól, valamint a tárolási és üzemeltetési feltételeket, a Műszaki függelék szerint.
- Biztosítsa, hogy a levegő belépése és kilépése szabad legyen.
- Biztosítsa, hogy a levegőbelépés és -kilépés közvetlen környezete állandóan mentes legyen a laza tárgyaktól és szennyeződéstől.
- A készüléket összeszerelés nélkül állapotban nem szabad üzemeltetni vagy a hálózati áramhoz csatlakoztatni.
- A szakszerűtlen telepítés tüzet, áramütést vagy súlyos személyi sérüléseket okozhat.
- A készülék túlmelegedés elleni védelemmel rendelkezik, ami a készülék túlmelegedése (az üzemi hőmérséklet túllépése) esetén lép működésbe. Ezután a készülék automatikusan kikapcsol.
- Használja a CR 2025 gombelemtípust.
- Ne tegyen újrafeltölthető elemeket a távirányítóba.
- Ne töltsön soha olyan elemeket, amik nem tölthetők fel újra.
- Különböző típusú elemeket, valamint új és használt elemeket nem szabad együtt használni.
- Helyezze az elemeket a helyes polaritásnak megfelelően az elemtartó rekeszbe.
- Vegye ki a lemerült elemeket a készülékből. Az elemek a környezetre veszélyes anyagokat tartalmaznak. Az elemeket a nemzeti törvényeknek megfelelően ártalmatlanítsa (lásd az Ártalmatlanítás fejezetet).
- Vegye ki az elemeket a távirányítóból, ha hosszabb időn keresztül nem használja a készüléket.
- Soha ne zárja rövidre a tápkapcsokat az elemtartó rekeszben.
- Ne nyelje le az elemeket! Az elem lenyelése esetén az 2 órán belül súlyos belső égést/marást okozhat! A marás halálhoz vezethet!
- Ha azt hiszi, hogy lenyeltek egy elemet, vagy más úton valaki testébe jutott, azonnal forduljanak orvoshoz!
- Tartsa távol gyermekektől az új és használt elemeket, valamint a nyitott elemtartó rekeszt.
- Ha az elemtartó rekesz nem zár biztosan, ne használja többé a készüléket a távirányítón keresztül.

Rendeltetészerű használat

A TVE 31 T / TVE 32 T készüléket kizárólag toronyventilátorként használja beltéri helyiségek szellőztetésére, a műszaki adatok betartása mellett.

Előre látható helytelen alkalmazás

- Ne állítsa a készüléket nedves, ill. elárasztott aljzatra.
- Ne helyezzen tárgyakat, pl. ruhadarabokat a készülékre.
- Ne használja a készüléket a szabadban.
- Más, az ebben az útmutatóban felsoroltól eltérő üzemeltetés vagy kezelés nem megengedett. Ennek figyelmen kívül hagyása esetén megszűnik minden felelősség és szavatossági igény
- A készülék önhatalmú szerkezeti megváltoztatása, valamint a rá- és átépítés tilos.

Személyi képesítés

Azoknak a személyeknek, akik ezt a készüléket használják:

- tudatában kell lenniük azoknak a veszélyeknek, amelyek elektromos készülékekkel nedves környezetben végzett munka során keletkeznek.
- el kellett olvasniuk és meg kellett érteniük a használati utasítást, különösen a biztonságra vonatkozó fejezetet.

Egyéb veszélyek



Figyelmeztetés villamos feszültségre

Csak meghatalmazott szaküzem végezhet munkát az elektromos alkatrészekben!



Figyelmeztetés villamos feszültségre

A készüléken végzett minden munka előtt távolítsa el a hálózati csatlakozódugót a dugaszolóaljzathoz! Ne érintse meg a hálózati csatlakozódugót nedves vagy vizes kézzel.

Úgy húzza ki a hálózati csatlakozókábelt a dugaszolóaljzathoz, hogy a csatlakozódugónál fogja meg.



Figyelmeztetés

A készülék veszélyt jelenthet, ha nem betanított személyek szakszerűtlenül vagy nem a rendeltetésének megfelelően használják! Vegye figyelembe a személyi képesítéseket!



Figyelmeztetés

A készülék nem játékszer és gyermekek kezébe nem való.



Figyelmeztetés

Fulladásveszély!

Ne hagyja a csomagolóanyagot gondatlanul szanaszét heverni. Gyermekek kezében veszélyes játékszerré változhat.

Utalás

Ne használjon a készülék tisztításához erős tisztítószereket, súroló- vagy oldószereket.

Magatartás vészhelyzetben

1. Kapcsolja ki a készüléket.
2. Válassza le a készüléket a hálózati táplálásról: Úgy húzza ki a hálózati csatlakozókábelt a dugaszolóaljzathoz, hogy a csatlakozódugónál fogja meg.
3. Meghibásodott készüléket ne csatlakoztasson ismét a hálózatra.

Információk a készülékről

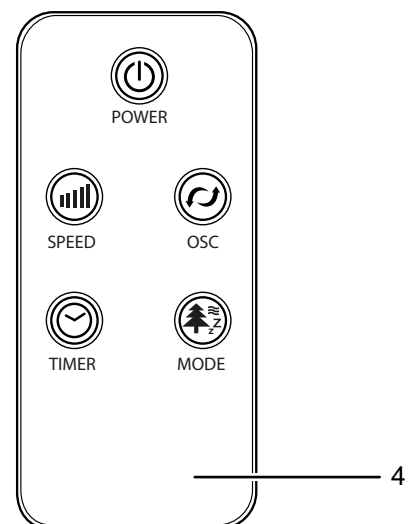
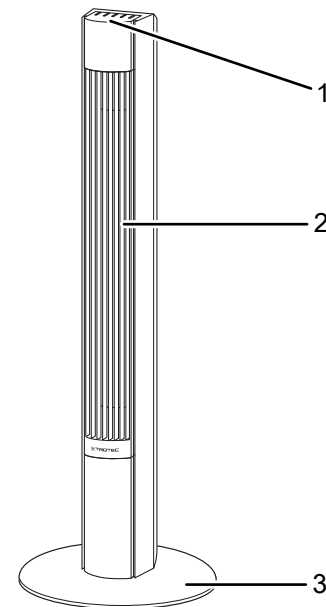
Készülék-leírás

A TVE 31 T / TVE 32 T toronyventilátor beltéri helyiségek levegőkeringetésére alkalmas.

A készülék jellemzői:

- 3 sebességfokozat
- akár 12 órára is beállítható timer-funkció
- bekapcsolható 60°-os oszcilláció

Készülék bemutatása



Sz.	Megnevezés
1	Kezelőfelület
2	Ventilátortest
3	Állványtalp
4	Távírányító

Szállítás és tárolás

Utalás

Ha a készüléket szakszerűtlenül tárolja vagy szállítja, a készülék megsérülhet.

Vegye figyelembe a készülék szállítására és tárolására vonatkozó információkat.

Szállítás

A készülék a könnyebb szállítás érdekében fogantyúval van ellátva.

Tartsa be a következő utasításokat minden szállítás **előtt**:

- Kapcsolja ki a készüléket.
- Úgy húzza ki a hálózati csatlakozókábelt a dugaszolóaljzathoz, hogy a csatlakozódugónál fogja meg.
- Ne használja húzósinórnak a hálózati csatlakozókábelt.

Tartsa be a következő utasításokat minden szállítás **után**:

- Szállítás után állítsa fel függőlegesen a készüléket.

Tárolás

Tartsa be a következő utasításokat minden tárolás **előtt**:

- Kapcsolja ki a készüléket.
- Úgy húzza ki a hálózati csatlakozókábelt a dugaszolóaljzathoz, hogy a csatlakozódugónál fogja meg.

Ha nem használja a készüléket, tartsa be a következő tárolási feltételeket:

- A készüléket száraz és fagytól és hőségtől védett helyen tárolja.
- Óvja meg a készülék szükség esetén egy burkolattal a por behatolása ellen.
- A készülék rongálódásának elkerülése érdekében ne helyezzen más készüléket vagy tárgyat a készülékre.
- Vegye ki az elemeket a távirányítóból.

Szerelés és üzembe helyezés

Szállítási terjedelem

- 1 x TVE 31 T / TVE 32 T készülék
- 1 x távirányító (elemek nélkül)
- 1 x útmutató

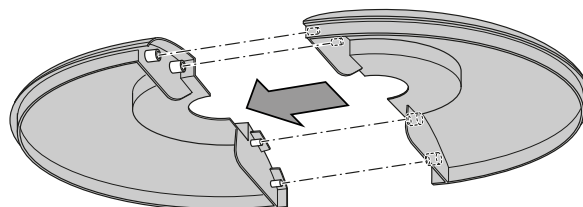
Készülék kicsomagolása

1. Nyissa ki a karton és vegye ki a készüléket.
2. Távolítsa el a készülékről teljesen a csomagolást.
3. Tekerje teljesen le a hálózati kábelt. Ügyeljen arra, hogy a hálózati csatlakozókábel ne legyen sérült és ne sértse meg Ön se a letekerésnél.

Szerelés

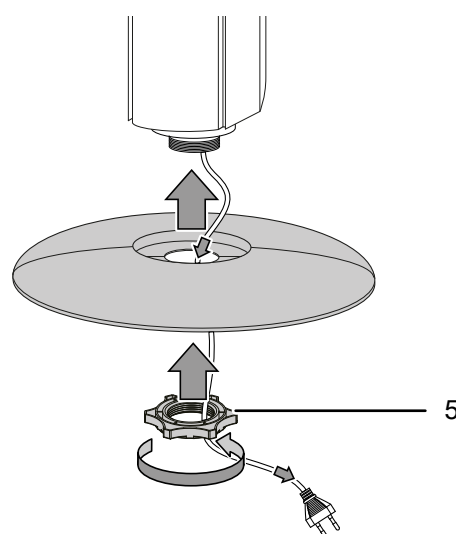
Az állványtalp szerelése

1. Illessze össze az állványtalp (3) két részét úgy, hogy az összekötőidomok egymásba nyúljanak.

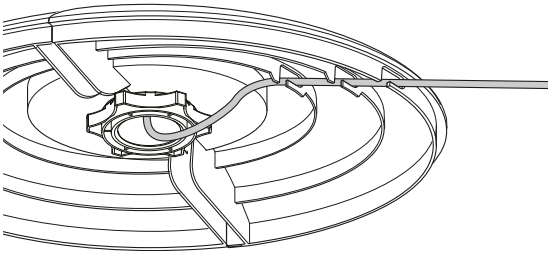


Ventilátortest és állványtalp összekötése

1. Távolítsa el a műanyag anyát (5) a ventilátortest alatt.
2. Illessze össze az összerakott állványtalpat a ventilátortesttel.
3. Csavarozza be szorosan a műanyag anyát (5) a ventilátortest alján.

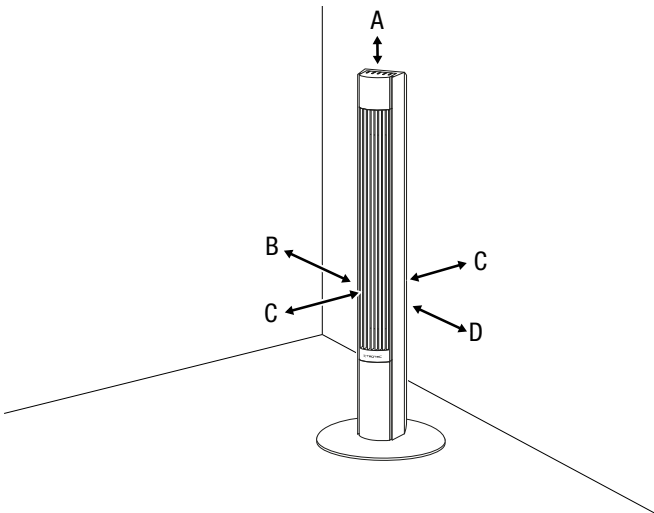


4. Vezesse az áramkábel a következő grafika szerint az állványtalp alatt a hevedereken át, így gondoskodva a ventilátor biztos helyzetéről.



Üzembe helyezés

A készülék felállításakor tartsa be a minimális távolságot falaktól és tárgyaktól, a „Műszaki függelék” fejezet szerint.



- A készülék újbóli használatba vétele előtt vizsgálja át a hálózati kábel állapotát. Ha kétségei vannak a kábel kifogástalan állapotát illetően, hívja fel a vevőszolgálatot.
- Állítsa fel a készüléket függőlegesen és stabilan teherbíró alapfelületen.
- Kerülje a botlásveszélyt a hálózati kábel, ill. további elektromos kábelek fektetésénél, különösen akkor, ha a készülék a helyiség közepén van felállítva. Használjon kábelhidakat.
- Győződjön meg arról, hogy a kábelhosszabbítók teljesen ki-, ill. le vannak tekerve.
- Figyeljen arra, hogy függönyök vagy más tárgyak ne akadályozzák a levegő áramlását.

Elemek berakása a távirányítóba



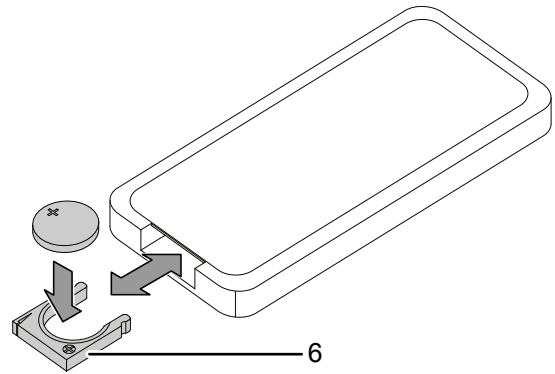
Figyelmeztetés villamos feszültségre

Ne nyúljon az elemtartó rekeszhez nedves vagy vizes kézzel.

Utalás

Ne üzemeltesse a készüléket újratölthető elemekkel! Az üzembe helyezésnél vegye figyelembe a műszaki adatokat.

1. Nyomja össze a reteszelést az elemtartó rekeszen (6) oldalt, és húzza ki az elemtartó rekeszt a távirányítóból.
2. Helyezzen be egy CR 2025 (3 V) típusú elemet az elemtartó rekeszbe, és tolja azt vissza a távirányítóba.

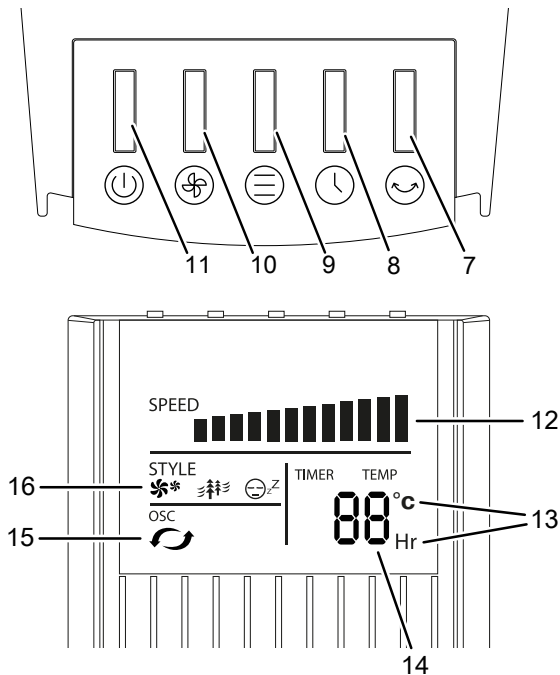


A hálózati kábel csatlakoztatása

- Dugja a hálózati csatlakozódugót szabályszerűen biztosított dugaszolóaljzatba.

Kezelés

Kezelőelemek



Sz.	Megnevezés	Jelentés
7	OSC gomb	Oscilláció aktiválása és deaktiválása
8	TIMER gomb	Időzítőfunkció az automatikus kikapcsoláshoz Óraszám beállítása aktivált timer esetén
9	MODE gomb	Üzem mód választása: <i>Normál üzem</i> <i>Természetes szél</i> <i>Éjjeli üzemmód</i>
10	Keringtetőfokozat gomb	Keringtetőfokozat (1-3) beállítása 1. fokozat: alacsony ventilátorsebesség 2. fokozat: közepes ventilátorsebesség 3. fokozat: magas ventilátorsebesség
11	ON/OFF gomb	A készülék be- és kikapcsolása
12	Keringtetőfokozat kijelzése	A beállított keringtetőfokozatot mutatja
13	Mértékegység kijelzés	Óra / Celsius fok egység kijelzése
14	Hőmérséklet / timer szegmenskijelzés	• helyiség-hőmérséklet kijelzése • aktivált timer óraszám kijelzése 1 órás lépésekben
15	Oscilláció kijelzése	Aktivált oszcillációt jelez
16	Üzem mód LED-ek	A kiválasztott üzemmódot mutatják: ** = <i>normál üzem</i> # = <i>természetes szél</i> ☾ = <i>éjjeli üzemmód</i>

A készülék bekapcsolása

Miután a készüléket a "Szerelés és üzembe helyezés" fejezetben leírtak szerint üzemkészen felállította, bekapcsolhatja a készüléket.

1. Nyomja meg a *ON/OFF* gombot (11).
⇒ Felhangzik egy hangjelzés és a készülék elindul a *normál üzem* üzemmódban, 1. keringtetőfokozaton.

Üzem módok beállítása

A készülék a következő üzemmódokkal rendelkezik:

- *Normál üzem*
- *Természetes szél*
- *Éjjeli üzemmód*

Normál üzem

Normál üzem üzemmódban a ventilátor állandóan a kívánt keringtetőfokozaton üzemel. A keringtetőfokozat ebben az üzemmódban az 1. és 3. fokozatok között állítható be és ezt a Keringtetőfokozat kijelző (12) mutatja.

A keringtetőfokozatnak a *normál üzem* üzemmódban történő beállításához a következőképpen járjon el:

1. Nyomja a *MODE* gombot (9), amíg kigyullad a ** = *Normál üzem* LED az üzemmód-LED-eknél (16).
⇒ A készülék most a *normál üzem* üzemmódban működik.
2. Nyomja meg a *Keringtetőfokozat* gombot (10) a funkciók közötti váltáshoz.
⇒ A kiválasztott keringtetőfokozatot a ventilációs sebesség kijelzés (12) mutatja.
⇒ A készülék a beállított keringtetőfokozaton változatlanul működik.

Természetes szél

A *Természetes szél* üzemmódban a keringtetés sebességének automatikus növekedése és csökkenése játszódik le, ami kellemes, természetes légáramlást állít elő. Ebben az üzemmódban a keringtetőfokozatot kézi úton 1. és 3. fokozat között állíthatja át.

A *természetes szél* üzemmód bekapcsolásához a következőképpen járjon el:

1. Nyomja a *MODE* gombot (9), amíg kigyullad a # = *Természetes szél* LED az üzemmód-LED-eknél (16).
⇒ A készülék most a *természetes szél* üzemmódban működik.
2. Nyomja meg a *Keringtetőfokozat* gombot (10) a funkciók közötti váltáshoz.
⇒ A kiválasztott keringtetőfokozatot a ventilációs sebesség kijelzés (12) mutatja.

Éjjeli üzemmód

Az *éjjeli üzemmódban* a készülék keringtetőfokozatot automatikusan, a választott keringtetőfokozattól függően, fokozatos átállítja. Ebben az üzemmódban a keringtetőfokozatot kézi úton 1. és 3. fokozat között állíthatja át.

1. Nyomja a *MODE* gombot (9), amíg kigyullad az ☾ = *Éjjeli üzemmód* LED az üzemmód-LED-eknél (16).
⇒ A készülék most az *éjjeli üzemmódban* működik.
2. Nyomja meg a *Keringtetőfokozat* gombot (10) a funkciók közötti váltáshoz.
⇒ A kiválasztott keringtetőfokozatot a ventilációs sebesség kijelzés (12) mutatja.
⇒ Néhány másodperc után a kijelző fényerejét automatikusan leszabályozza.

Timer (időzítő) beállítása

Utalás

A timer aktiválása után a készülék működés közben már nem mutatja az aktuális helyiség-hőmérsékletet.

A timernek egy funkciója van:

- automatikus kikapcsolás előre beállított óraszám után

Az óraszám a timeren 1 és 12 óra között lehet. A timer 1 órás lépésekben (1-től 12 óráig) állítható be.

A funkció beállítása bármelyik üzemmódban lehetséges. Csak működés közben aktiválható.

Automatikus kikapcsolás

- ✓ A készülék be van kapcsolva.
1. A timer bekapcsolásához nyomja meg a *TIMER* gombot (8).
⇒ Megjelenik az 1 h érték a Hőmérséklet / timer szegmenskijelzésben (14).
 2. Az automatikus kikapcsolásig tervezett óraszám kiválasztásához nyomogassa a *TIMER* gombot (8).
⇒ A Hőmérséklet / timer szegmenskijelzőben (14) az automatikus kikapcsolásig maradó órák száma jelenik meg.
⇒ A készülék az előre megadott idő után kikapcsol.
 3. A beállítás törléséhez nyomja meg annyiszor a *TIMER* gombot (8), amíg a Hőmérséklet / timer szegmenskijelzésben (14) egy LED sem világít.

Memória funkció

Ha bekapcsolja a készüléket a standby módból, vagy egy áramszünet után, az utoljára használt üzemmódra vonatkozó beállítások el vannak mentve.

Az esetleg beprogramozott timert a készülék nem tárolja.

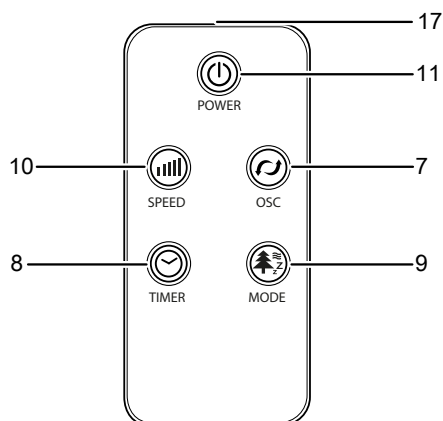
Az oszcilláció beállítása

Az oszcillációval egyenletes keringtetést ér el.

- ✓ A készülék be van kapcsolva és üzemel.
1. A oszcilláció bekapcsolásához nyomja meg az *OSC* gombot (7).
⇒ Az oszcilláció be van kapcsolva.
⇒ A ventilátorfej legfeljebb 60°-kal elfordul.
 2. A oszcilláció kikapcsolásához nyomja meg az *OSC* gombot (7).
⇒ Az oszcilláció ki van kapcsolva.
⇒ A készülék befejezi az oszcillálást a kíván helyen és a beállított üzemmódban üzemel tovább.

Távírányító

A készülék minden beállítása elvégezhető az alaptartozékként kapott távírányítóval.



Sz.	Megnevezés	Jelentés
17	Távírányító adó/vevő	Infravörös jeleket küld a készüléknek
11	ON/OFF gomb	A készülék be- és kikapcsolása
7	OSC gomb	Oszcilláció aktiválása és deaktiválása
9	MODE gomb	Üzemmód választása: <i>Normál üzem</i> <i>Természetes szél</i> <i>Éjjeli üzemmód</i>
8	TIMER gomb	Időzítőfunkció az automatikus kikapcsoláshoz Óraszám beállítása aktivált timer esetén
10	<i>Keringtetőfokozat</i> gomb	Keringtetőfokozat (1-3) beállítása 1. fokozat: alacsony ventilátorsebesség 2. fokozat: közepes ventilátorsebesség 3. fokozat: magas ventilátorsebesség

Üzemen kívül helyezés



Figyelmeztetés villamos feszültségre

Ne érintse meg a hálózati csatlakozódugót nedves vagy vizes kézzel.

- Kapcsolja ki a készüléket.
- Úgy húzza ki a hálózati csatlakozókábelt a dugaszolóaljzataból, hogy a csatlakozódugónál fogja meg.
- Tisztítsa meg a készüléket a "Karbantartás" fejezet szerint.
- Tárolja a készüléket a „Szállítás és tárolás” fejezet szerint.

Hibák és zavarok

A készülék kifogástalan működését a gyártás alatt többször ellenőriztük. Ha ennek ellenére működési zavarok lépnének fel, vizsgálja át a készüléket a következő felsorolás szerint.

A készülék nem indul el:

- Ellenőrizze a hálózati csatlakozást.
- Ellenőrizze, hogy sérült-e a hálózati kábel és a csatlakozódugó.
- Ellenőrizze a helyi hálózati biztosítékot.
- Ellenőrizze hogy kioldott-e a túlmelegedés elleni védelem, lásd "Biztonság" fejezet.

A fúvó nem indul:

- Ellenőrizze, hogy be van-e kapcsolva a készülék.
- Ellenőrizze az áramellátást és nézze meg, hogy hibás-e a dugasz vagy a kábel.

A készülék hangos, ill. vibrál:

- Ellenőrizze, hogy a készülék függőlegesen és stabilan áll.
- Ellenőrizze, hogy a készülék helyesen van-e összerakva,

Utalás

Várjon legalább 3 percet minden karbantartási és javítási munka után. Csak utána kapcsolja be újra a készüléket.

A készülék nem működik az ellenőrzések után kifogástalanul?

Lépjen kapcsolatba az ügyfélszolgálattal. Adott esetben vigye a készüléket javításra egy meghatalmazott elektromos szaküzembe vagy a Trotec-hez.

Karbantartás

Karbantartást megelőző tevékenységek



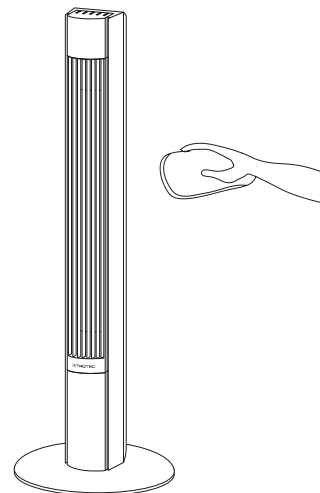
Figyelmeztetés villamos feszültségre

Ne érintse meg a hálózati csatlakozódugót nedves vagy vizes kézzel.

- Kapcsolja ki a készüléket.
- Úgy húzza ki a hálózati csatlakozókábelt a dugaszolóaljzataból, hogy a csatlakozódugónál fogja meg.

A ház tisztítása

Tisztítsa meg a házat egy megnedvesített, puha, nem száraz kendővel. Ügyeljen arra, hogy ne hatoljon be nedvesség a készülékházba. Ügyeljen arra, hogy villamos alkatrészeket ne érhesse nedvesség. A kendő nedvesítéséhez ne használjon agresszív tisztítószeret, például tisztítóspray-eket, oldószereket, alkoholtartalmú tisztítószeret vagy súrolószereket.



Műszaki függelék

Műszaki adatok

Paraméter	Érték	
Modell	TVE 31 T	TVE 32 T
Ventilációs fokozatok	3	3
Levegősebesség	2,9 m/s	2,9 m/s
Tápfeszültség	220 – 240 V / 50 Hz	220 – 240 V / 50 Hz
Teljesítményfelvétel	45 W	45 W
Hálózati kábel hossza	1,60 m	1,60 m
Oscillálás	60 °	60 °
Hangnyomásszint (1 m távolságban, 3. fokozat)	58,5 dB(A)	58,5 dB(A)
Súly	2,5 kg	3 kg
Méreték (hosszúság x szélesség x magasság)	250 x 250 x 920 mm	300 x 300 x 1119 mm
Min. távolság falaktól és tárgytól		
fent (A):	30 cm	30 cm
hátról (B):	30 cm	30 cm
oldaltól (C):	30 cm	30 cm
elöl (D):	30 cm	30 cm
elem a távirányítóhoz	CR2025 3 V gombelem	

Ártalmatlanítás

A csomagolóanyagokat mindig környezetvédelmi szempontból megfelelő módon és az ártalmatlanításra vonatkozó, érvényes, helyi előírások szerint ártalmatlanítsa.



Az áthúzott szemétdör-jelkép egy elektromos vagy elektronikus készüléken a 2012/19/EU irányelvből származik. Azt fejezi ki, hogy használati idejének végén nem szabad ezt a készüléket a háztartási hulladékba dobni. Az Ön közelében gyűjtőhelyek állnak rendelkezésre használt elektromos és elektronikus készülékek ingyenes leadásához. A címetek a városi, ill. helyi önkormányzattól tudhatja meg. Sok EU-oroszra vonatkozóan a <https://hub.trotec.com/?id=45090> weboldalon is tájékozódhat további leadási lehetőségekről. Egyébként szíveskedjen az országában berendezések hulladékainak hasznosítására hivatalosan engedélyezett helyhez fordulni.

Elektromos és elektronikus készülék-hulladékok szelektív gyűjtésének az a célja, hogy lehetővé tegye a készülék-hulladékok anyagainak, ill. a hulladékok más formában történő hasznosítását, továbbá elkerüljük a környezetre és az emberi egészségre ható negatív következményeket az esetleg a készülékekben lévő veszélyes anyagok ártalmatlanítása során.



Elemek és akkumulátorok nem valók a háztartási hulladékba, hanem azokat az Európai Unióban – az EURÓPAI PARLAMENT ÉS A TANÁCS 2006/66/EK számú, 2006. szeptember 06-i, elemekről és akkumulátorokról szóló irányelve szerint – szakszerű ártalmatlanításra kell átadni. Kérjük, ártalmatlanítsa az elemeket és akkumulátorokat a hatályos törvényi rendelkezéseknek megfelelően.

Trotec GmbH

Grebener Str. 7
D-52525 Heinsberg

☎ +49 2452 962-400

☎ +49 2452 962-200

✉ info@trotec.com

www.trotec.com