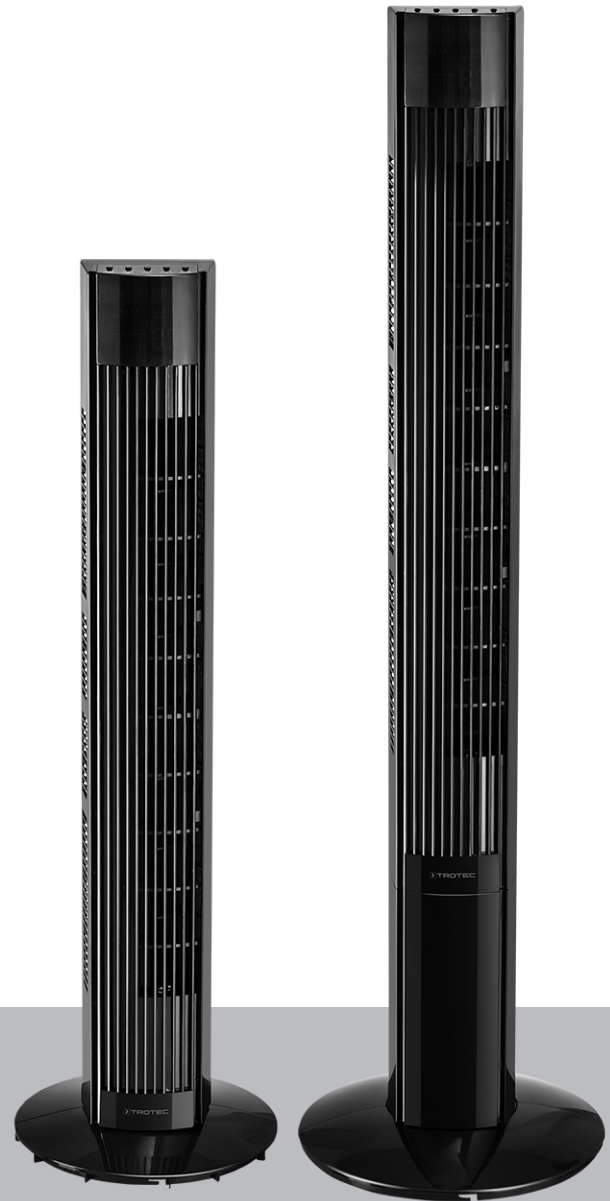


TVE 31 T / TVE 32 T

IT

TRADUZIONE DELLE
ISTRUZIONI ORIGINALI
VENTILATORE A TORRE



Sommario

Avvertimenti presenti sulle istruzioni per l'uso 2

Sicurezza 2

Informazioni relative al dispositivo 4

Trasporto e stoccaggio..... 5

Montaggio e messa in funzione 5

Utilizzo 7

Errori e disturbi..... 9

Manutenzione 10

Allegato tecnico..... 10

Smaltimento..... 11

Avvertimenti presenti sulle istruzioni per l'uso

Simboli



Avvertimento relativo a tensione elettrica

Questo simbolo indica che sussistono pericoli di vita e per la salute delle persone, a causa della tensione elettrica.



Avvertimento

Questa parola chiave definisce un pericolo con un livello di rischio medio, che se non viene evitato potrebbe avere come conseguenza la morte o una lesione grave.



Attenzione

Questa parola chiave definisce un pericolo con un livello di rischio basso, che se non viene evitato potrebbe avere come conseguenza una lesione minima o leggera.

Avviso

Questa parola chiave indica la presenza di informazioni importanti (per es. relative a danni a cose), ma non indica pericoli.



Informazioni

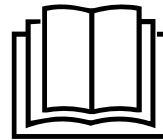
Gli avvertimenti con questo simbolo aiutano a eseguire in modo veloce e sicuro le proprie attività.



Osservare le istruzioni

Gli avvertimenti contrassegnati con questo simbolo indicano che devono essere osservate le istruzioni per l'uso.

La versione aggiornata di queste istruzioni per l'uso e la dichiarazione di conformità UE possono essere scaricate dal seguente link:



TVE 31 T



<https://hub.trotec.com/?id=43249>

TVE 32 T



<https://hub.trotec.com/?id=43250>

Sicurezza

Leggere le presenti istruzioni con attenzione prima della messa in funzione/dell'utilizzo del dispositivo e conservare le istruzioni sempre nelle immediate vicinanze del luogo di installazione o presso il dispositivo stesso.



Avvertimento

Leggere tutte le indicazioni di sicurezza e le istruzioni.

L'inosservanza delle indicazioni di sicurezza e delle istruzioni può causare scosse elettriche, incendi e/o lesioni gravi.

Conservare tutte le indicazioni di sicurezza e le istruzioni per il futuro.

Questo dispositivo può essere utilizzato da bambini a partire da 8 anni e da persone con capacità fisiche, sensoriali o mentali ridotte o con mancanza di esperienza o conoscenza, se sono supervisionati o se sono stati formati sull'utilizzo sicuro del dispositivo e se capiscono i pericoli che ne possono risultare.

I bambini non devono giocare con il dispositivo. La pulizia e la manutenzione da parte dell'utente non devono essere eseguite da bambini senza supervisione.

- Non utilizzare il dispositivo in ambienti o aree a rischio di esplosione e non posizionarlo in tali locali.
- Non utilizzare il dispositivo in atmosfere aggressive.
- Posizionare il dispositivo in posizione verticale e in modo stabile su un fondo che ne sopporti il peso.
- Far asciugare il dispositivo dopo la pulizia con acqua. Non metterlo in funzione se è bagnato.

- Non mettere in funzione o comandare il dispositivo se si hanno mani umide o bagnate.
- Non esporre il dispositivo al getto diretto di acqua.
- Non infilare mai oggetti o elementi nel dispositivo.
- Non coprire il dispositivo durante il suo funzionamento.
- Non sedersi sul dispositivo.
- Il dispositivo non è un giocattolo. Tenere lontani bambini e animali.
- Controllare il dispositivo prima di ogni utilizzo, e verificare che gli accessori e gli allacci non siano danneggiati. Non utilizzare dispositivi o parti di dispositivi danneggiati.
- Assicurarsi che tutti i cavi elettrici che si trovano all'esterno del dispositivo siano protetti da possibili danneggiamenti (per es. causati da animali). Non utilizzare mai il dispositivo se sono presenti danni ai cavi elettrici o all'alimentazione elettrica!
- L'alimentazione elettrica deve essere conforme alle indicazioni riportate nell'Allegato Tecnico.
- Inserire la spina elettrica in una presa di corrente assicurata correttamente.
- Scegliere le prolunghe del cavo elettrico rispettando le indicazioni dei dati tecnici. Srotolare completamente il cavo della prolunga. Evitare il sovraccarico elettrico.
- Scollegare il cavo elettrico dalla presa di corrente prima di iniziare i lavori di manutenzione e di riparazione sul dispositivo, estraendo la spina elettrica dalla presa.
- Spegnerne il dispositivo e rimuovere il cavo elettrico dalla presa di corrente, quando il dispositivo non viene utilizzato.
- Non utilizzare mai il dispositivo se vengono constatati danni alle spine elettriche o ai cavi elettrici.
Se il cavo elettrico di questo dispositivo viene danneggiata, è necessario farlo sostituire dal produttore o dal suo servizio clienti o da una persona qualificata in egual modo, per prevenire possibili pericoli.
I cavi elettrici difettosi rappresentano un serio pericolo per la salute!
- Durante l'installazione osservare le distanze minime del dispositivo dalle pareti e dagli oggetti e le condizioni di stoccaggio e di funzionamento, in conformità dell'Allegato Tecnico.
- Assicurarsi che l'entrata e l'uscita dell'aria siano libere.
- Assicurarsi che nelle immediate vicinanze dell'entrata e dell'uscita dell'aria non vi siano mai oggetti liberi e sedimenti di sporco.
- Il dispositivo non deve essere messo in funzione o collegato alla rete elettrica se non è montato.
- Una installazione non corretta può causare un danno, una scossa elettrica o gravi lesioni alle persone.
- Il dispositivo dispone di una protezione surriscaldamento che viene attivata quando il dispositivo si surriscalda (superamento della temperatura di funzionamento). Il dispositivo poi si spegne automaticamente.
- Utilizzare il tipo di batterie a bottone CR 2025.
- Non inserire le batterie ricaricabili nel comando a distanza.
- Non ricaricare mai le batterie che non sono ricaricabili.
- È vietato utilizzare contemporaneamente dei tipi di batterie differenti o batterie nuove e usate.
- Inserire le batterie nel vano batterie rispettando la corretta polarità.
- Rimuovere le batterie scariche dal dispositivo. Le batterie contengono sostanze nocive per l'ambiente. Smaltire le batterie in conformità con le disposizioni di legge nazionali (vedi capitolo Smaltimento)
- Rimuovere le batterie dal comando a distanza se il dispositivo non viene utilizzato per un periodo di tempo prolungato.
- Non cortocircuitare mai morsetti di alimentazione nel vano batteria!
- Non ingoiare le batterie! Se si ingoia una batteria ciò può portare a gravi bruciature/corrosioni interne entro 2 ore! Le corrosioni possono portare alla morte!
- Se si ritiene che sia stata ingoiata una batteria o che quest'ultima sia entrata nel corpo in un altro modo, cercare immediatamente un medico!
- Tenere lontane dai bambini le batterie nuove e usate oltre al vano batterie aperto.
- Se il vano batterie non si chiude correttamente, non utilizzare più il dispositivo tramite il telecomando.

Uso conforme alla destinazione

Utilizzare il dispositivo TVE 31 T / TVE 32 T esclusivamente come ventilatore a torre per la ventilazione degli ambienti interni, nel rispetto dei dati tecnici.

Uso improprio prevedibile

- Non installare il dispositivo su una pavimentazione bagnata o allagata.
- Non posare alcun oggetto, come ad es. abiti, sul dispositivo.
- Non utilizzare il dispositivo all'aperto.
- Un funzionamento o un utilizzo che differiscono da quanto indicato nelle presenti istruzioni non sono ammessi. In caso di mancata osservazione, si estingue ogni responsabilità e il diritto alla garanzia.
- È vietato apporre modifiche e fare installazioni o trasformazioni del dispositivo.

Qualifica del personale

Il personale addetto all'utilizzo di questo dispositivo deve:

- essere conscio dei pericoli che possono venirsi a creare durante il lavoro con dispositivi elettrici in ambienti umidi.
- aver letto e capito le istruzioni per l'uso, in particolare il capitolo sulla sicurezza.

Pericoli residui



Avvertimento relativo a tensione elettrica

I lavori sulle parti elettriche devono essere eseguiti esclusivamente da imprese specializzate autorizzate!



Avvertimento relativo a tensione elettrica

Prima di qualsiasi lavoro sul dispositivo, rimuovere la spina elettrica dalla presa di corrente!

Non toccare la spina elettrica con mani umide o bagnate!

Scollegare il cavo elettrico dalla presa di corrente, estraendo la spina elettrica dalla presa.



Avvertimento

Da questo dispositivo posso scaturire pericoli, se viene utilizzato in modo non corretto o non conforme alla sua destinazione da persone senza formazione! Tenere conto delle qualifiche del personale!



Avvertimento

Questo dispositivo non è un giocattolo e non deve essere maneggiato da bambini.



Avvertimento

Pericolo di soffocamento!
Non lasciare incustodito il materiale di imballaggio. Potrebbe diventare un gioco pericoloso per bambini.

Avviso

Per pulire il dispositivo non utilizzare detergenti corrosivi, abrasivi o solventi.

Comportamento in caso di emergenza

1. Spegnerne il dispositivo.
2. Staccare il dispositivo dall'alimentazione elettrica: Scollegare il cavo elettrico dalla presa di corrente, estraendo la spina elettrica dalla presa.
3. Non allacciare nuovamente all'alimentazione elettrica un dispositivo difettoso.

Informazioni relative al dispositivo

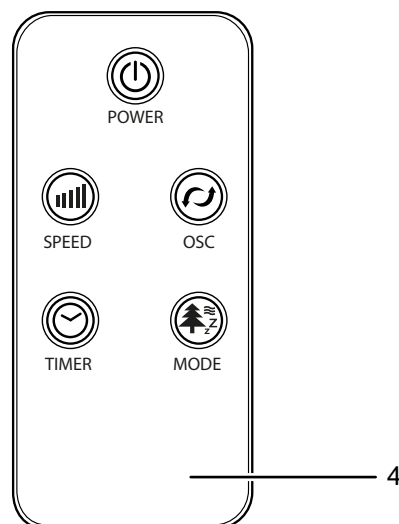
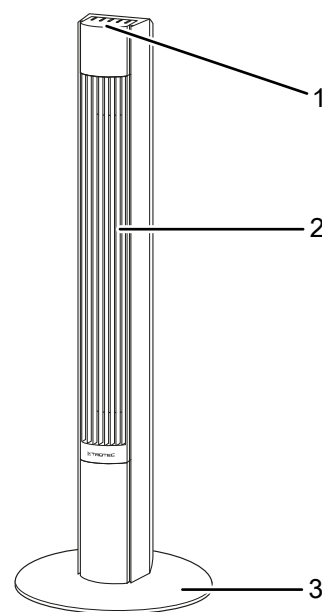
Descrizione del dispositivo

Il ventilatore a torre TVE 31 T / TVE 32 T è adatto alla circolazione dell'aria negli ambienti interni.

Il dispositivo ha le seguenti caratteristiche:

- 3 livelli di velocità
- Funzione timer regolabile fino a 12 ore
- Oscillazione a 60° attivabile

Rappresentazione del dispositivo



N.	Definizione
1	Quadro di controllo
2	Corpo del ventilatore
3	Piedino di appoggio
4	Telecomando

Trasporto e stoccaggio

Avviso

Se il dispositivo viene immagazzinato o trasportato in modo non conforme, il dispositivo può essere danneggiato.

Fare attenzione alle informazioni relative al trasporto e allo stoccaggio del dispositivo.

Trasporto

Il dispositivo è dotato di una maniglia per facilitarne il trasporto.

Osservare le seguenti indicazioni **prima** di ogni trasporto:

- Spegnerne il dispositivo.
- Scollegare il cavo elettrico dalla presa di corrente, estraendo la spina elettrica dalla presa.
- Non utilizzare il cavo elettrico come cavo di traino.

Osservare le seguenti indicazioni **dopo** ogni trasporto:

- Dopo ogni trasporto, riposizionare il dispositivo in posizione eretta.

Stoccaggio

Osservare le seguenti indicazioni **prima** di ogni stoccaggio:

- Spegnerne il dispositivo.
- Scollegare il cavo elettrico dalla presa di corrente, estraendo la spina elettrica dalla presa.

In caso di non utilizzo del dispositivo, osservare le seguenti condizioni di stoccaggio:

- Immagazzinare il dispositivo asciutto e protetto contro gelo e calore.
- Proteggere il dispositivo eventualmente con un involucro dalla polvere che può penetrarvi.
- Non posizionare altri dispositivi o oggetti sul dispositivo, per evitare danneggiamenti al dispositivo.
- Rimuovere le batterie dal comando a distanza.

Montaggio e messa in funzione

Dotazione

- 1 x dispositivo TVE 31 T / TVE 32 T
- 1 x comando a distanza (senza batterie)
- 1 x istruzioni

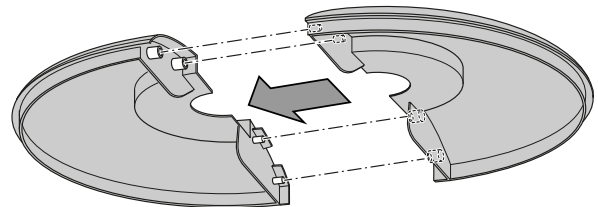
Disimballaggio del dispositivo

1. Aprire il cartone ed estrarre il dispositivo.
2. Rimuovere completamente l'imballaggio del dispositivo.
3. Srotolare completamente il cavo elettrico. Fare attenzione che il cavo elettrico non sia danneggiato e non danneggiarlo durante lo srotolamento.

Montaggio

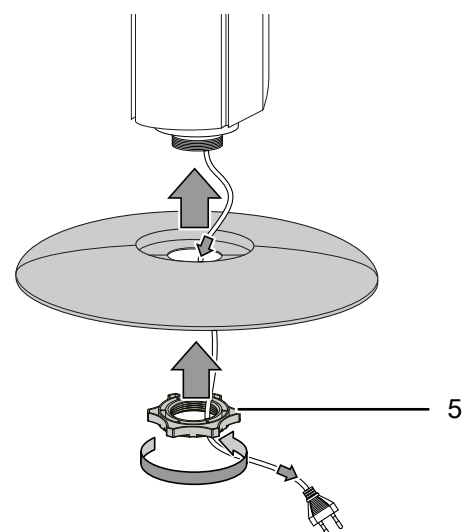
Montaggio del piedino di appoggio

1. Collegare le due parti del piedino d'appoggio (3), in modo che i collegamenti facciano presa tra di loro.

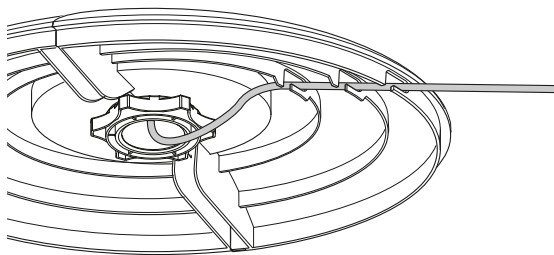


Collegamento del corpo del ventilatore e il piedino d'appoggio

1. Rimuovere il dado di plastica (5) sotto al corpo del ventilatore.
2. Collegare il piedino d'appoggio ora montato con il corpo del ventilatore.
3. Ruotare il dado di plastica (5) sulla parte inferiore del corpo del ventilatore, fissandolo.

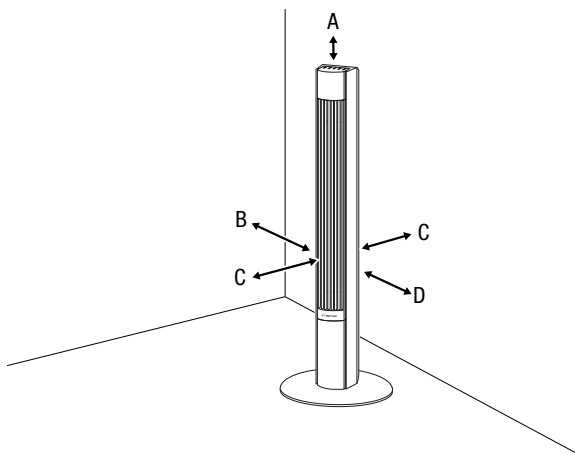


4. Portare il cavo elettrico al di sotto del piedino d'appoggio, attraverso le linguette, come mostrato nella figura, per garantire una stabilità sicura del ventilatore.



Messa in funzione

Durante l'installazione osservare le distanze minime del dispositivo dalle pareti e dagli oggetti, in conformità con il capitolo Allegato tecnico.



- Prima di rimettere in funzione il dispositivo, controllare le condizioni del cavo elettrico. In caso di dubbi in merito al corretto funzionamento, chiamare il servizio di assistenza.
- Posizionare il dispositivo in posizione verticale e in modo stabile su un fondo che ne sopporti il peso.
- Evitare di posare il cavo elettrico o gli altri cavi elettrici in punti in cui si potrebbe inciampare, in particolare quando il dispositivo viene posizionato al centro del locale. Utilizzare ponti passacavi.
- Assicurarsi che le prolunghe dei cavi siano completamente srotolate.
- Fare attenzione che non vi siano tende o altri oggetti che possano ostacolare il flusso dell'aria.

Inserimento delle batterie nel comando a distanza



Avvertimento relativo a tensione elettrica

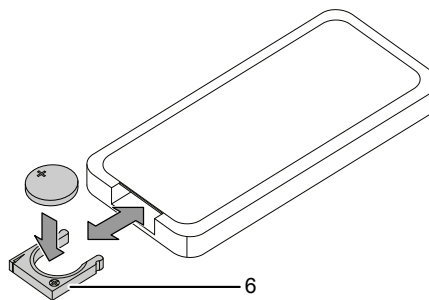
Non toccare il vano batterie con mani umide o bagnate!

Avviso

Non utilizzare il dispositivo con batterie ricaricabili!

Durante la messa in funzione, osservare i dati tecnici.

1. Premere la chiusura laterale sul vano batteria (6) ed estrarre il vano batteria dal telecomando.
2. Inserire una batteria del tipo CR 2025 (3 V) nel vano batteria e far scorrere nuovamente il vano batteria nel telecomando.

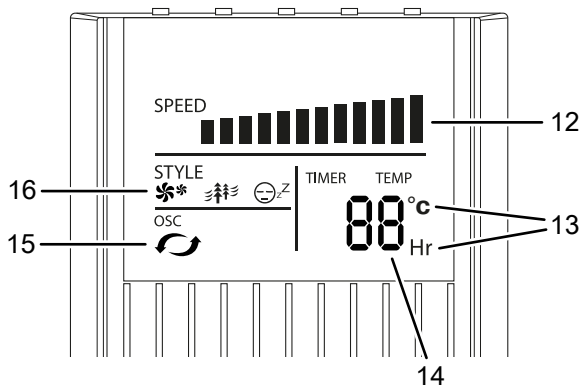
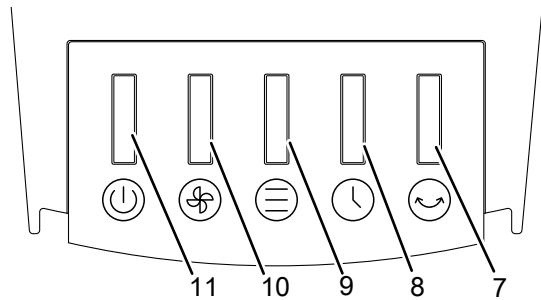


Collegamento del cavo elettrico

- Inserire la spina elettrica in una presa di corrente assicurata correttamente.

Utilizzo

Elementi di comando



N.	Definizione	Descrizione
7	Tasto <i>OSC</i>	Attiva o disattiva la funzione di oscillazione
8	Tasto <i>TIMER</i>	Funzione timer Spegnimento automatico Impostazione del numero di ore con timer attivato
9	Tasto <i>MODE</i>	Selezionare la modalità di funzionamento: <i>Funzionamento normale</i> <i>Vento naturale</i> <i>Modalità notturna</i>
10	Tasto <i>Livello di ventilazione</i>	Impostazione del livello di ventilazione (1-3) Livello 1: velocità del ventilatore bassa Livello 2: velocità del ventilatore media Livello 3: velocità del ventilatore alta
11	Tasto <i>ON/OFF</i>	Accensione e spegnimento del dispositivo
12	Indicatore livello di ventilazione	Mostra il livello di ventilazione impostato
13	Indicatore unità	Visualizzazione dell'unità Ore / gradi Celsius

14	Display a segmenti Temperatura / Timer	<ul style="list-style-type: none"> • Indicatore Temperatura ambientale • Indicatore delle ore con timer attivato in incrementi da 1 h
15	Indicatore Oscillazione	Mostra la funzione di oscillazione attivata
16	Modalità di funzionamento LED	Mostrano la modalità di funzionamento selezionata: ** = <i>Funzionamento normale</i> # = <i>Vento naturale</i> ☾ = <i>Modalità notturna</i>

Accensione del dispositivo

Dopo aver posizionato il dispositivo come descritto nel capitolo Montaggio e messa in funzione, in modo che sia pronto all'uso, si può accenderlo.

1. Premere il tasto *ON/OFF* (11).
⇒ Si sente un segnale acustico e il dispositivo si avvia nella modalità di funzionamento *Funzionamento normale*, con livello di ventilazione 1.

Impostazione della modalità di funzionamento

Il dispositivo dispone delle seguenti modalità di funzionamento:

- *Funzionamento normale*
- *Vento naturale*
- *Modalità notturna*

Funzionamento normale

Nella modalità di funzionamento *Funzionamento normale*, il ventilatore funziona costantemente al livello di ventilazione desiderato. In questa modalità, è possibile impostare il livello di ventilazione tra il livello 1 e 3, e viene rappresentato sulla visualizzazione Livello di ventilazione (12).

Procedere come segue, per impostare il livello di ventilazione nella modalità di funzionamento *Funzionamento normale*:

1. Premere il tasto *MODE* (9) finché il LED ** = *Funzionamento normale* non si accende nei LED Modalità di funzionamento (16).
⇒ Il dispositivo funziona nella modalità di funzionamento *Funzionamento normale*.
2. Premere il tasto *Livello di ventilazione* (10), per passare da un livello di ventilazione all'altro.
⇒ Il livello di ventilazione selezionato viene mostrato nell'indicatore Livello di ventilazione (12).
⇒ Il dispositivo funziona costantemente al livello di ventilazione impostato.

Vento naturale

Nella modalità di funzionamento *Vento naturale*, ha luogo una velocità di ventilazione automatica in aumento e in diminuzione, per produrre una corrente d'aria piacevole e naturale. Il livello di ventilazione può essere cambiato manualmente tra il livello 1 e 3, in questa modalità.

Procedere come segue, per accendere la modalità di funzionamento *Vento naturale*:

1. Premere il tasto *MODE* (9) finché il LED [☼] = *Vento naturale* non si accende nei LED Modalità di funzionamento (16).
⇒ Il dispositivo passa alla modalità di funzionamento *Vento naturale*.
2. Premere il tasto *Livello di ventilazione* (10), per passare da un livello di ventilazione all'altro.
⇒ Il livello di ventilazione selezionato viene mostrato nell'indicatore Livello di ventilazione (12).

Modalità notturna

Nella modalità di funzionamento *Modalità notturna*, il livello di ventilazione viene automaticamente cambiato dal dispositivo, indipendentemente dal livello di ventilazione selezionato. Il livello di ventilazione può essere cambiato manualmente tra il livello 1 e 3, in questa modalità.

1. Premere il tasto *MODE* (9) finché il LED [☼] = *Modalità notturna* non si accende nei LED Modalità di funzionamento (16).
⇒ Il dispositivo continua a funzionare nella modalità di funzionamento *Modalità notturna*.
2. Premere il tasto *Livello di ventilazione* (10), per passare da un livello di ventilazione all'altro.
⇒ Il livello di ventilazione selezionato viene mostrato nell'indicatore Livello di ventilazione (12).
⇒ Dopo alcuni secondi, l'illuminazione del display viene spenta automaticamente.

Impostazione del timer

Avviso

Se viene attivato il timer, il dispositivo in funzione non mostra più la temperatura ambientale attuale.

Il timer ha una modalità di funzionamento:

- spegnimento automatico dopo un numero preimpostato di ore

Il numero di ore del timer può essere impostato tra le 1 e le 12 ore. Il timer può essere impostato con incrementi di 1 h (da 1 h a 12 h).

La funzione può essere impostata in tutte le modalità di funzionamento. Ma può essere attivata solo mentre il dispositivo è in funzione.

Spegnimento automatico

- ✓ Il dispositivo è acceso.
1. Premere il tasto *TIMER* (8) per attivare il timer.
⇒ Il valore 1 h appare nel display a segmenti Temperatura / Timer (14).
 2. Premere il tasto *TIMER* (8) per selezionare il numero di ore desiderato fino allo spegnimento automatico.
⇒ Sul display a segmenti Temperatura / Timer (14) viene visualizzato il numero di ore che mancano allo spegnimento automatico.
⇒ Il dispositivo si spegne una volta trascorso il tempo prestabilito.
 3. Per cancellare l'impostazione, premere il tasto *TIMER* (8) finché sul display a segmenti Temperatura / Timer (14) non appare più alcun valore.

Funzione Memory

Se si riaccende il dispositivo dalla modalità stand-by o dopo una mancanza di corrente, le impostazioni selezionate per la modalità di funzionamento durante l'ultimo utilizzo sono salvate.

Un timer eventualmente programmato non viene memorizzato sul dispositivo.

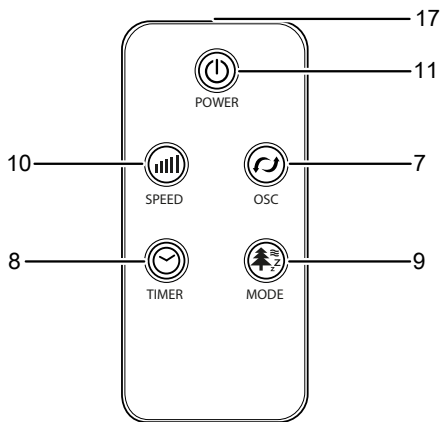
Impostazione dell'oscillazione

Con la funzione di oscillazione si raggiunge una ventilazione uniforme.

- ✓ Il dispositivo è acceso e in funzione.
1. Premere il tasto *OSC* (7) per attivare la funzione di oscillazione.
⇒ L'oscillazione è attivata.
⇒ Il corpo del ventilatore ruota fino a 60°.
 2. Premere il tasto *OSC* (7) per disattivare la funzione di oscillazione.
⇒ L'oscillazione è disattivata.
⇒ Il dispositivo termina l'oscillazione sul punto desiderato e continua a funzionare nella modalità di funzionamento impostata.

Telecomando

Tutte le impostazioni del dispositivo possono essere eseguite tramite il telecomando incluso nella fornitura.



N.	Definizione	Descrizione
17	Trasmettitore/ ricevitore telecomando	Invia tramite infrarossi al dispositivo
11	Tasto <i>ON/OFF</i>	Accensione e spegnimento del dispositivo
7	Tasto <i>OSC</i>	Attiva o disattiva la funzione di oscillazione
9	Tasto <i>MODE</i>	Selezionare la modalità di funzionamento: <i>Funzionamento normale</i> <i>Vento naturale</i> <i>Modalità notturna</i>
8	Tasto <i>TIMER</i>	Funzione timer Spegnimento automatico Impostazione del numero di ore con timer attivato
10	Tasto <i>Livello di ventilazione</i>	Impostazione del livello di ventilazione (1-3) Livello 1: velocità del ventilatore bassa Livello 2: velocità del ventilatore media Livello 3: velocità del ventilatore alta

Spegnimento



Avvertimento relativo a tensione elettrica

Non toccare la spina elettrica con mani umide o bagnate!

- Spegnere il dispositivo.
- Scollegare il cavo elettrico dalla presa di corrente, estraendo la spina elettrica dalla presa.
- Pulire il dispositivo secondo quanto riportato nel capitolo Manutenzione.
- Immagazzinare il dispositivo in conformità con il capitolo Trasporto e immagazzinaggio.

Errori e disturbi

Il funzionamento perfetto del dispositivo è stato controllato più volte durante la sua produzione. Nel caso in cui dovessero, ciononostante, insorgere dei disturbi nel funzionamento, controllare il dispositivo secondo la seguente lista.

Il dispositivo non si avvia:

- Controllare l'alimentazione elettrica.
- Controllare che il cavo elettrico e la spina elettrica non siano danneggiati.
- Controllare il fusibile di protezione principale.
- Controllare se è scattata la protezione surriscaldamento, vedi capitolo Sicurezza.

Il ventilatore non si avvia:

- Controllare se il dispositivo è acceso.
- Controllare l'alimentazione elettrica e controllare se la presa di corrente o il cavo sono difettosi.

Il dispositivo è rumoroso o vibra:

- Controllare se il dispositivo è stato posizionato in modo eretto e stabile.
- Controllare se il dispositivo è stato assemblato correttamente.

Avviso

Attendere almeno 3 minuti dopo tutti i lavori di manutenzione e di riparazione. Riaccendere il dispositivo solo allora.

Il dispositivo ancora non funziona perfettamente dopo questi controlli:

Contattare il servizio di assistenza. Portare eventualmente il dispositivo presso un'azienda di impianti elettrici autorizzata o presso Trotec per farlo riparare.

Manutenzione

Attività da svolgere prima dell'inizio della manutenzione



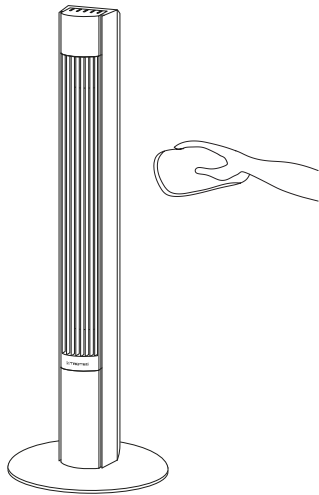
Avvertimento relativo a tensione elettrica

Non toccare la spina elettrica con mani umide o bagnate!

- Spegnerne il dispositivo.
- Scollegare il cavo elettrico dalla presa di corrente, estraendo la spina elettrica dalla presa.

Pulizia dell'involucro

Pulire l'involucro con un panno umido, morbido e senza pelucchi. Fare attenzione che non penetri umidità all'interno dell'alloggiamento. Fare attenzione che l'umidità non entri in contatto con gli elementi costruttivi elettrici. Per inumidire il panno, non utilizzare detergenti aggressivi, come ad es. spray detergenti, solventi, detergenti a base di alcool o abrasivi.



Allegato tecnico

Dati tecnici

Parametri	Valore	
Modello	TVE 31 T	TVE 32 T
Livelli di ventilazione	3	3
Velocità dell'aria	2,9 m/s	2,9 m/s
Alimentazione	220 – 240 V / 50 Hz	220 – 240 V / 50 Hz
Potenza assorbita	45 W	45 W
Lunghezza del cavo elettrico	1,60 m	1,60 m
Oscillazione	60°	60°
Livello sonoro (1 m di distanza, livello 3)	58.5 dB(A)	58.5 dB(A)
Peso	2,5 kg	3 kg
Misure (lunghezza x larghezza x altezza)	250 x 250 x 920 mm	300 x 300 x 1119 mm
Distanza minima dalle pareti e dagli oggetti		
sopra (A):	30 cm	30 cm
dietro (B):	30 cm	30 cm
di lato (C):	30 cm	30 cm
davanti (D):	30 cm	30 cm
Batteria per telecomando	CR2025 pila a bottone 3 V	

Smaltimento

Smaltire il materiale da imballaggio sempre in modo compatibile con l'ambiente e in conformità con le disposizioni locali vigenti in materia di smaltimento.



Il simbolo del cestino barrato su un vecchio dispositivo elettrico o elettronico proviene dalla direttiva 2012/19/UE. Quest'ultima dice che questo dispositivo non deve essere smaltito nei rifiuti domestici alla fine della sua durata. Nelle vicinanze di ognuno sono a disposizione i punti di raccolta per i vecchi dispositivi elettrici ed elettronici. Gli indirizzi possono essere reperiti dalla propria amministrazione comunale o municipale. Per molti paesi dell'UE è possibile informarsi su ulteriori possibilità di restituzione anche sul sito web <https://hub.trotec.com/?id=45090>. Altrimenti, rivolgersi a un rappresentante di dispositivi usati riconosciuto, approvato per il proprio paese.

Grazie alla raccolta differenziata dei vecchi dispositivi elettrici ed elettronici si intende rendere possibile il riutilizzo, l'utilizzazione del materiale o altre forme di utilizzazione dei vecchi dispositivi, oltre a prevenire l'impatto negativo sull'ambiente e sulla salute umana, attraverso lo smaltimento delle sostanze pericolose eventualmente contenute nei dispositivi.



Le batterie e gli accumulatori non devono essere gettati tra i rifiuti domestici, ma nell'Unione europea devono essere smaltiti a regola d'arte – come da direttiva 2006/66/CE DEL PARLAMENTO EUROPEO E DEL CONSIGLIO del 6 settembre 2006 sulle batterie e gli accumulatori. Si prega di smaltire le batterie e gli accumulatori in conformità con le disposizioni di legge in vigore.

Trotec GmbH

Grebener Str. 7
D-52525 Heinsberg

☎ +49 2452 962-400

☎ +49 2452 962-200

✉ info@trotec.com

www.trotec.com