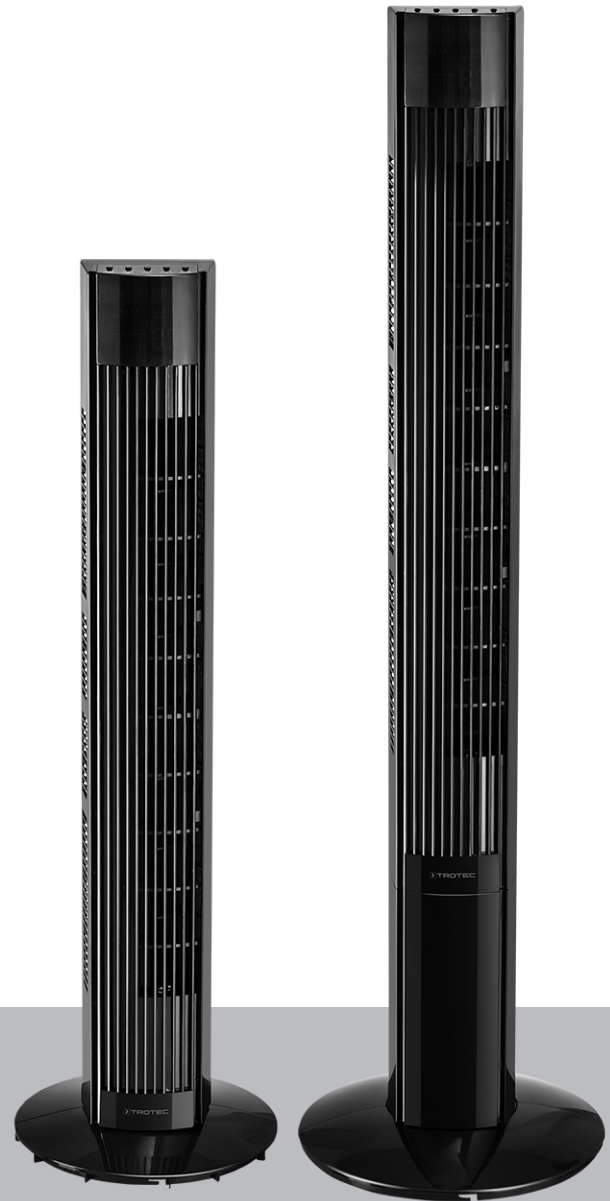


TVE 31 T / TVE 32 T

SV

ÖVERSÄTTNING AV
BRUKSANVISNING I ORIGINAL
TORNFLÄKT



Innehållsförteckning

Information om bruksanvisningen 2

Säkerhet..... 2

Information om apparaten 4

Transport och förvaring 5

Montering och idrifttagning 5

Drift 7

Fel och störningar..... 9

Underhåll..... 9


Teknisk bilaga 10


Kassering 10

Information om bruksanvisningen


Symboler


 **Varning för elektrisk spänning**
 Denna symbol gör uppmärksam på att det finns risk för liv och hälsa pga. elektrisk spänning.

 **Varning**
 Detta signalord betecknar en risk med medelsvår riskgrad som kan leda till döden eller allvarliga personskador om den inte undviks.

 **Akta**
 Detta signalord betecknar en risk med låg riskgrad som kan leda till lätta eller mindre personskador om den inte undviks.

Information
 Detta signalord betecknar viktig information (t.ex. materiella skador), men ingen risk för liv och lem.

 **Info**
 Hänvisningar med denna symbol hjälper dig att snabbt och säkert kunna utföra ditt arbete.

 **Följ anvisningen**
 Hänvisningar med denna symbol gör uppmärksam på att bruksanvisningen måste beaktas.

Den aktuella bruksanvisningen och EU-försäkran om överensstämmelse kan du ladda ner från följande länk:



TVE 31 T



<https://hub.trotec.com/?id=43249>

TVE 32 T



<https://hub.trotec.com/?id=43250>

Säkerhet

Läs noggrant igenom denna anvisning före idrifttagning/ användning av apparaten och förvara den alltid i uppställningsplatsens/apparatens omedelbara närhet.

 **Varning**
Läs alla säkerhetsföreskrifter och anvisningar.
 Att inte iaktta säkerhetsföreskrifter och anvisningar kan orsaka elstötar, brand och/eller allvarliga personskador.

Förvara alla säkerhetsföreskrifter och anvisningar på ett säkert ställe för framtida användning.
 Apparaten får användas av barn från 8 år och av personer med begränsad fysisk, sensorisk och mental förmåga, eller av personer utan nödvändiga erfarenheter och kunskaper, om de står under uppsikt och har instruerats om apparatens säkra användning och förstår de faror som är förbundna med detta. Barn får inte leka med enheten. Rengöring och användarunderhåll får inte genomföras av barn utan uppsikt.

- Använd inte apparaten i explosionsfarliga utrymmen eller områden och ställ inte heller upp den där.
- Använd inte apparaten i aggressiva atmosfärer.
- Ställ upp apparaten så att den står upprätt och stadigt på ett stabilt underlag.
- Låt apparaten torka efter en fuktrensning. Använd den inte i blött tillstånd.
- Driv eller manövrera inte apparaten med fuktiga eller våta händer.
- Utsätt inte apparaten för direkta vattenstrålar.
- Stick aldrig in föremål eller kroppsdelar i apparaten.

- Täck inte över apparaten under drift.
- Sätt dig inte på apparaten.
- Apparaten är ingen leksak. Håll barn och djur på avstånd.
- Kontrollera före varje användning att apparaten, dess tillbehör och anslutningsdelar inte är skadade. Använd inga defekta apparater eller apparatdelar.
- Säkerställ att alla elkablar som befinner sig utanför apparaten skyddas mot skada (t.ex. genom djur). Använd aldrig apparaten vid skador på elkablar eller nätanslutningen!
- Nätanslutningen måste motsvara uppgifterna i den tekniska bilagan.
- Sätt i nätkontakten i ett korrekt säkrat kontaktuttag.
- Välj förlängningar för nätkabeln enligt uppgifterna i Teknisk information. Rulla ut förlängningskabeln helt. Undvik elektrisk överbelastning.
- Dra ut nätkabeln ur kontaktuttaget före underhålls-, skötsel- eller reparationsarbeten, genom att ta i nätkontakten.
- Stäng av apparaten och dra ut nätkabeln från kontaktuttaget när du inte använder apparaten.
- Använd aldrig apparaten när du upptäcker skador på nätkontakten eller nätkabeln.
Är apparatens nätkabel skadad, måste den bytas ut av tillverkaren eller dess kundtjänst eller någon annan person med liknande kvalifikation, för att undvika risker. Defekta nätkablar utgör en allvarig hälsorisk!
- Vid uppställningen av apparaten ska minimiavstånden till väggar och föremål samt lagrings- och driftvillkoren iaktas enligt den tekniska bilagan.
- Säkerställ att luftinsläppet och luftutsläppet är fria.
- Säkerställ att inga lösa föremål och smuts finns inom området kring luftinsläppet och luftutsläppet.
- Apparaten får inte användas eller anslutas till strömnätet i omonterat tillstånd.
- Felaktig installation kan orsaka brand, strömstötter eller allvarliga personskador.
- Apparaten förfogar över ett överhettningsskydd som aktiveras om den överhettas (överskridning av drifttemperaturen). Apparaten stängs då av automatiskt.
- Använd batterityp CR 2025.
- Sätt inte i uppladdningsbara batterier i fjärrkontrollen.
- Ladda aldrig batterier som inte är uppladdningsbara.
- Olika batterityper och nya och begagnade batterier får inte användas tillsammans.
- Sätt i batterierna i batterifacket med polerna åt rätt håll.
- Ta ut de urladdade batterierna ur apparaten. Batterier innehåller miljöfarliga ämnen. Avfallshantera batterierna enligt nationella lagar (se kapitel Avfallshantering).
- Ta ut batterierna ur fjärrkontrollen när du inte ska använda apparaten en längre tid.
- Kortslut aldrig batteriklämmorna i batterifacket!
- Svälj aldrig ett batteri! När du sväljer ett batteri, kan allvarliga inre brännskador/frätskador uppstå inom loppet av 2 timmar! Frätskador kan leda till dödsfall!
- När du misstänker att ett batteri har svalts eller kommit in i kroppen på annat sätt - uppsök omedelbart läkare!
- Håll barn borta från nya eller begagnade batterier eller ett öppet batterifack.
- Om batterifacket inte går att stänga säkert, får apparaten inte användas längre via fjärrkontrollen.

Ändamålsenlig användning

Använd apparaten TVE 31 T / TVE 32 T uteslutande som tornfläkt för inomhusventilation och följ alltid alla tekniska data.

Förutsebar felanvändning

- Ställ inte upp apparaten på ett fuktigt resp. översvämmat underlag.
- Lägg inte föremål, t.ex. kläder, på tork på apparaten.
- Använd inte apparaten utomhus.
- All annan användning eller hantering än den som anges i denna bruksanvisning är inte tillåten. Om detta inte beaktas utesluts all form av ansvar och samtliga garantianspråk.
- Egenmäktiga konstruktionsändringar liksom till- eller ombyggnationer på apparaten tillåts inte.

Personalkvalifikation

Personer som använder denna apparat måste:

- känna till farorna som uppstår vid arbeten med elektriska apparater i fuktiga miljöer.
- ha läst och förstått bruksanvisningen, särskilt kapitel Säkerhet.

Restrisker

Varning för elektrisk spänning
Arbeten på elektriska komponenter får endast genomföras av ett specialföretag med behörighet.

Varning för elektrisk spänning
Ta ut nätkontakten ur kontaktuttaget innan arbeten påbörjas på apparaten!
Ta inte i nätkontakten med fuktiga eller blöta händer.
Dra ut nätkabeln ur kontaktuttaget genom att hålla i nätkontakten.

Varning
Det kan utgå faror från denna apparat om personer som inte undervisats använder den på ett felaktigt eller icke ändamålsenligt sätt! Beakta personalkvalifikationerna!

Varning
Apparaten är inte en leksak och får inte hamna i barns händer.

Varning
Risk för kvävning!
Låt inte förpackningsmaterialet ligga framme på ett oaktsamt sätt. Det kan utgöra en farlig leksak för barn.

Information

Använd inga starka rengöringsmedel, skurmedel eller lösningsmedel för att rengöra apparaten.

Beteende i nödsituationer

1. Stäng av apparaten.
2. Bryt strömmen till apparaten: Dra ut nätkabeln ur kontaktuttaget genom att hålla i nätkontakten.
3. Anslut inte en defekt apparat till nätanslutningen igen.

Information om apparaten

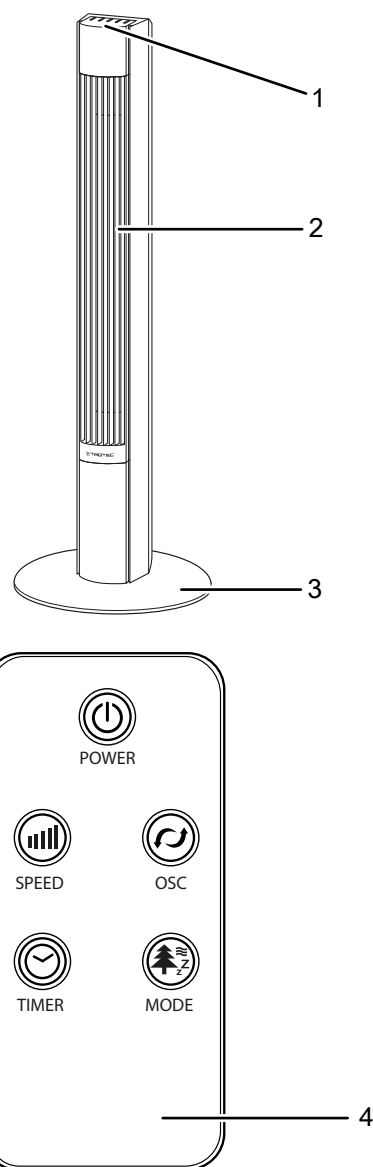
Beskrivning av apparaten

Tornfläkten TVE 31 T / TVE 32 T lämpar sig för luftcirkulation inomhus.

Apparaten har följande egenskaper:

- 3 hastighetsnivåer
- Inställbar timerfunktion upp till 12 timmar
- Inkopplingsbar 60°-oscillation

Bild på apparaten



Nr	Beteckning
1	Manöverfält
2	Fläkt
3	Fot
4	Fjärrkontroll

Transport och förvaring

Information

Apparaten kan skadas om den förvaras eller transporteras osakkunnigt.
läkta informationen om apparatens transport och förvaring.

Transport

För lättare transport är apparaten försedd med ett handtag.

Beakta följande information **före** varje transport:

- Stäng av apparaten.
- Dra ut nätkabeln ur kontaktuttaget genom att hålla i nätkontakten.
- Använd inte nätkabeln för att dra ur kontakten.

Beakta följande information **efter** varje transport:

- Ställ apparaten upprätt efter transporten.

Förvaring

Beakta följande information **före** förvaringen:

- Stäng av apparaten.
- Dra ut nätkabeln ur kontaktuttaget genom att hålla i nätkontakten.

Följ följande förvaringsvillkor när apparaten inte används:

- Lagra apparaten torrt och skyddat mot frost och hetta
- Skydda den eventuellt med ett skydd mot att damm kan komma in.
- Ställ inte några andra apparater eller föremål på apparaten, för att undvika att den skadas.
- Ta ut batterierna från fjärrkontrollen.

Montering och idrifttagning

Leveransomfattning

- 1 x apparat TVE 31 T / TVE 32 T
- 1 x fjärrkontroll (utan batterier)
- 1 x anvisning

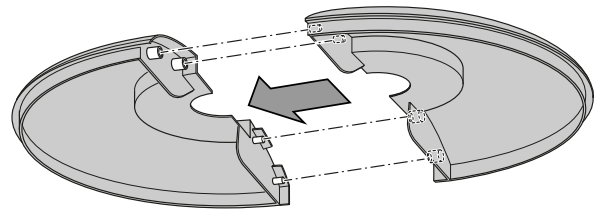
Packa upp apparaten

1. Öppna kartongen och ta ut apparaten.
2. Ta bort hela förpackningen från apparaten.
3. Rulla ut nätkabeln helt. Försäkra dig om att nätkabeln inte är skadad och skada den inte när den rullas ut.

Montering

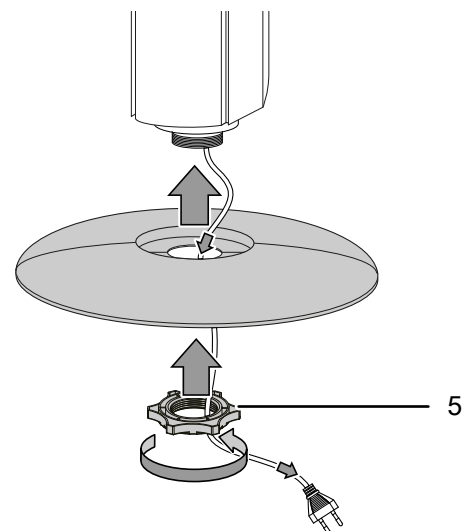
Montera foten

1. Förbind fotens (3) båda delar med varandra, så att förbindningsstyckena griper in i varandra.

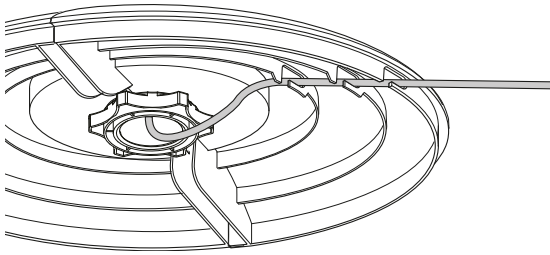


Förbinda tornfläkten med foten

1. Avlägsna plastmuttern (5) under fläkten.
2. Förbind den hopsatta foten med fläkten.
3. Skruva fast plastmuttern (5) på fläktens undersida.

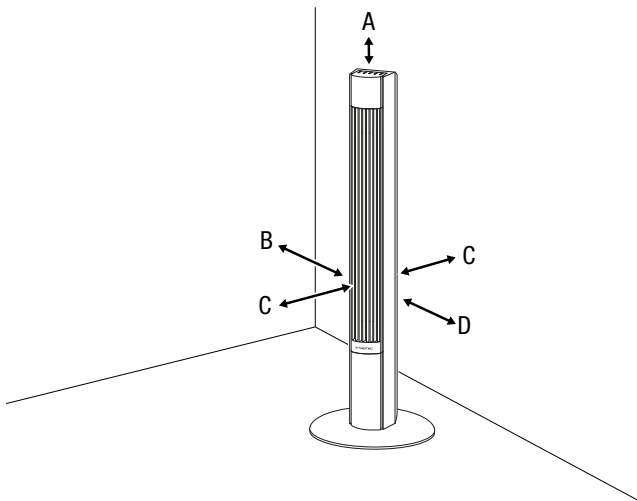


4. Skjut strömkabeln genom öglorna under foten enligt följande grafik, så att fläkten står stabilt.



Idrifttagning

Kontrollera vid uppställningen av apparaten att de lägsta avstånden från väggar och föremål iaktas enligt kapitel Teknisk bilaga.



- Kontrollera nätkabelns tillstånd innan du tar apparaten i drift igen. Om du är osäker på om tillståndet är felfritt, kontakta kundtjänst.
- Ställ upp apparaten så att den står upprätt och stadigt på ett stabilt underlag.
- Undvik att snubbelställen uppstår när nätkabeln eller andra elektriska kablar dras, särskilt om apparaten ställs upp mitt i rummet. Använd kabelbryggor.
- Säkerställ att kabelförlängningarna är helt utrullade.
- Kontrollera att gardiner eller andra föremål inte förhindrar luftströmningen.

Sätta i batterierna i fjärrkontrollen



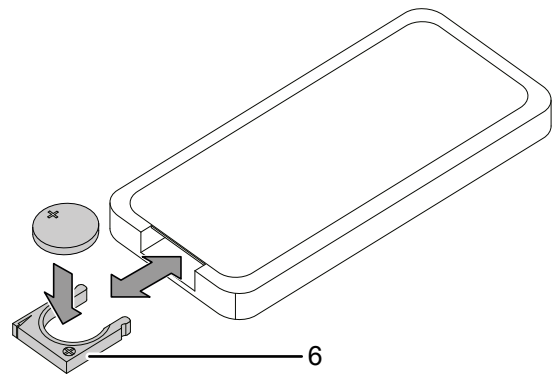
Varning för elektrisk spänning

Ta inte i batterifacket med fuktiga eller blöta händer.

Information

Använd inte apparaten med uppladdningsbara batterier! Beakta den tekniska informationen vid idrifttagningen.

1. Tryck ihop låsningen på batterifackets (6) sida och dra ut batterifacket ur fjärrkontrollen.
2. Sätt i ett batteri typ CR 2025 (3 V) i batterifacket och skjut in batterifacket i fjärrkontrollen igen.

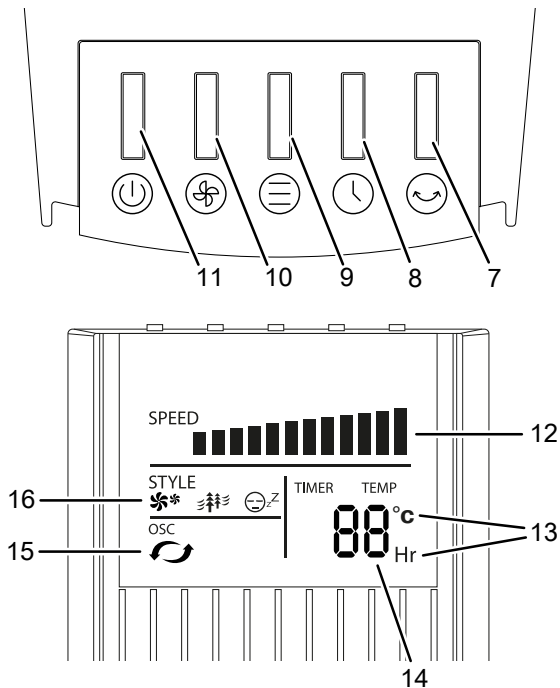


Ansluta nätkabeln

- Sätt i nätkontakten i ett korrekt säkrat kontaktuttag.

Drift

Manöverelement



Nr	Beteckning	Betydelse
7	Knappen <i>OSC</i>	Aktivera och avaktivera oscillationsfunktionen
8	Knappen <i>TIMER</i>	Timerfunktion för automatisk avstängning Ställa in antalet timmar vid aktiverad timer
9	Knappen <i>MODE</i>	Välja drifttypen: <i>Normal drift</i> <i>Naturlig vind</i> <i>Nattläge</i>
10	Knappen <i>Ventilationsnivå</i>	Ställa in ventilationsnivån (1-3) Nivå 1 = låg fläkthastighet Nivå 2 = medelhög fläkthastighet Nivå 3 = hög fläkthastighet
11	Knappen <i>ON/OFF</i>	Sätta på och stänga av apparaten
12	Indikering ventilationsnivå	Visar inställd ventilationsnivå
13	Indikering för enhet	Indikering för enhet timmar / grader Celsius
14	Segmentvisning temperatur/ timer	<ul style="list-style-type: none"> Indikering av rumstemperaturen Visning av antalet timmar vid aktiverad timer i steg om 1 h
15	Visning oscillation	Visar den aktiverade oscillationsfunktionen
16	LED-lampor drifttyp	Visar den valda drifttypen: * = <i>Normal drift</i> # = <i>Naturlig vind</i> @ = <i>Nattläge</i>

Sätta på apparaten

Efter att apparaten har ställts upp enligt kapitel "Montering och Idrifttagning" och är klar för drift, kan du starta den.

- Tryck på knappen *ON/OFF* (11).
⇒ En signal ljuder och apparaten startar i drifttyp *Normal drift* på ventilationsnivå 1.

Inställning av drifttyper

Apparaten har följande drifttyper:

- Normal drift*
- Naturlig vind*
- Nattläge*

Normal drift

I drifttyp *Normal drift* går fläkten konstant på önskad ventilationsnivå. I detta läge kan ventilationsnivån ställas in mellan nivå 1 och 3 och visas i indikeringen Ventilationsnivå (12).

Gör enligt följande för att ställa in ventilationsnivån i drifttyp *Normal drift*.

- Tryck på knappen *MODE* (9) tills LED-lampan * = *Normal drift* tänds av LED-lamporna för drifttyp (16).
⇒ Apparaten arbetar i drifttyp *Normal drift*.
- Tryck på knappen *Ventilationsnivå* (10) för att växla mellan ventilationsnivåerna.
⇒ Vald ventilationsnivå visas i indikeringen Ventilationsnivå (12).
⇒ Apparaten går konstant på inställd ventilationsnivå.

Naturlig vind

I drifttyp *Naturlig vind* ökas och minskas fläkthastigheten omväxlande för att skapa en angenäm, naturlig luftström. I detta läge kan ventilationsnivån ställas in manuellt mellan nivå 1 och 3.

Gör enligt följande för att ställa in drifttyp *Naturlig vind*:

- Tryck på knappen *MODE* (9) tills LED-lampan # = *Naturlig vind* tänds av LED-lamporna för drifttyp (16).
⇒ Apparaten kopplar om till drifttyp *Naturlig vind*.
- Tryck på knappen *Ventilationsnivå* (10) för att växla mellan ventilationsnivåerna.
⇒ Vald ventilationsnivå visas i indikeringen Ventilationsnivå (12).

Nattläge

I drifttyp *Nattläge* kopplar apparaten automatiskt och stegvis om ventilationsnivån, beroende av vald ventilationsnivå. I detta läge kan ventilationsnivån ställas in manuellt mellan nivå 1 och 3.

- Tryck på knappen *MODE* (9) tills LED-lampan @ = *Nattläge* tänds av LED-lamporna för drifttyp (16).
⇒ Apparaten arbetar i drifttyp *Nattläge*.
- Tryck på knappen *Ventilationsnivå* (10) för att växla mellan ventilationsnivåerna.
⇒ Vald ventilationsnivå visas i indikeringen Ventilationsnivå (12).
⇒ Efter några sekunder dimras displayen automatiskt.

Ställa in timern

Information

När timern aktiveras visar apparaten inte längre den aktuella rumstemperaturen under löpande drift.

Timern har ett funktionssätt:

- automatisk avstängning efter ett förinställt antal timmar

Antalet timmar för timern kan ligga mellan 1 och 12 timmar.

Timern kan ställas in i steg om 1 h (1 h till 12 h).

Funktionen kan ställas in i alla drifttyper. Den kan bara aktiveras när fläkten är i drift.

Automatisk avstängning

✓ Apparaten är påsatt.

1. Tryck på knappen *TIMER* (8) för att aktivera timern.
 - ⇒ Värdet 1 h visas i segmentvisningen Temperatur / Timer (14).
2. Tryck på knappen *TIMER* (8) för att välja önskat antal timmar fram till den automatiska avstängningen.
 - ⇒ I segmentvisningen Temperatur / Timer (14) visas antalet timmar fram till den automatiska avstängningen.
 - ⇒ Apparaten stängs av efter den angivna tiden.
3. För att radera inställningen trycker du på knappen *TIMER* (8) så ofta tills inget värde visas längre i segmentvisningen Temperatur/ Timer (14).

Memory-funktion

Sätter du på apparaten igen från standby-läge eller efter ett strömavbrott, är de valda inställningarna för den senaste använda drifttypen sparade.

Den eventuellt förprogrammerade timern sparas inte.

Ställa in oscillation

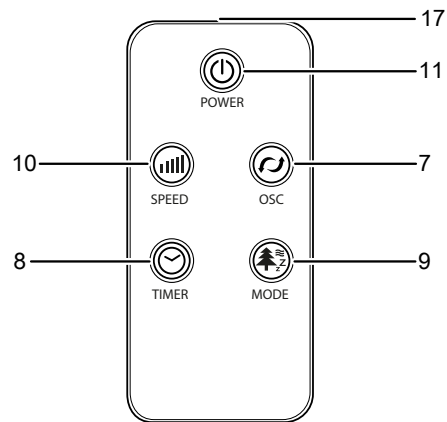
Med funktionen oscillation uppnår du en jämn ventilation.

✓ Apparaten är påsatt och i gång.

1. Tryck på knappen *OSC* (7), för att aktivera oscillationsfunktionen.
 - ⇒ Oscillationen är påsatt.
 - ⇒ Tornfläkten vrider sig upp till 60°.
2. Tryck på knappen *OSC* (7) för att avaktivera oscillationsfunktionen.
 - ⇒ Oscillationen är avstängd.
 - ⇒ Apparaten avslutar oscillationen i önskad position och fortsätter att arbeta med inställd drifttyp.

Fjärrkontroll

Alla apparatens inställningar kan göras via fjärrkontrollen som ingår i leveransen.



Nr	Beteckning	Betydelse
17	Sändare/ mottagare fjärrkontroll	Sänder per infraröd till apparaten
11	Knappen <i>ON/OFF</i>	Sätta på och stänga av apparaten
7	Knappen <i>OSC</i>	Aktivera och avaktivera oscillationsfunktionen
9	Knappen <i>MODE</i>	Välja drifttypen: <i>Normal drift</i> <i>Naturlig vind</i> <i>Nattläge</i>
8	Knappen <i>TIMER</i>	Timerfunktion för automatisk avstängning Ställa in antalet timmar vid aktiverad timer
10	Knappen <i>Ventilationsnivå</i>	Ställa in ventilationsnivån (1-3) Nivå 1 = låg fläkthastighet Nivå 2 = medelhög fläkthastighet Nivå 3 = hög fläkthastighet

Urdrifttagning



Varning för elektrisk spänning

Ta inte på nätkontakten med fuktiga eller våta händer.

- Stäng av apparaten.
- Dra ut nätkabeln ur kontaktuttaget genom att hålla i nätkontakten.
- Rengör apparaten enligt kapitel Underhåll.
- Förvara apparaten enligt kapitel Transport och förvaring.

Fel och störningar

Apparaten har under produktionen flera gånger kontrollerats avseende felfri funktion. Om det ändå skulle förekomma funktionsstörningar måste apparaten kontrolleras enligt följande lista.

Apparaten startar inte:

- Kontrollera nätanslutningen.
- Kontrollera nätkabeln och nätkontakten avseende skador.
- Kontrollera nätsäkringens på plats.
- Kontrollera om överhettningsskyddet har utlösts, se kapitel Säkerhet.

Fläkten går inte igång:

- Kontrollera om apparaten är påsatt.
- Kontrollera strömförsörjningen och försäkra dig om att kontakten och kabeln inte är defekta.

Apparaten låter mycket resp. vibrerar:

- Kontrollera att apparaten står upprätt och stabilt.
- Kontrollera om apparaten är korrekt ihopsatt.

Information

Vänta i minst 3 minuter efter alla underhålls- och reparationsarbeten. Starta inte apparaten igen förrän då.

Apparaten fungerar inte felfritt efter kontrollerna:

Kontakta kundtjänst. Lämna in apparaten för reparation till en auktoriserad elfirma eller till Trotec.

Underhåll

Arbeten innan underhåll påbörjas



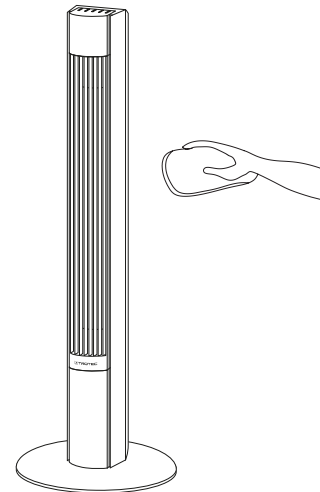
Varning för elektrisk spänning

Ta inte på nätkontakten med fuktiga eller våta händer.

- Stäng av apparaten.
- Dra ut nätkabeln ur kontaktuttaget genom att hålla i nätkontakten.

Rengöra huset

Rengör huset med en fuktig, mjuk och luddfri trasa. Se till att det inte tränger in fukt i huset. Försäkra dig om att elektriska komponenter inte kan komma i kontakt med fukt. Använd inga aggressiva rengöringsmedel som t.ex. rengöringssprayer, lösningsmedel, alkoholhaltiga rengöringsmedel eller skurmedel för att fukta trasan.



Teknisk bilaga

Teknisk information

Parameter	Värde	
Modell	TVE 31 T	TVE 32 T
Ventilationsnivåer	3	3
Lufthastighet	2,9 m/s	2,9 m/s
Anslutningsspänning	220 – 240 V / 50 Hz	220 – 240 V / 50 Hz
Effektförbrukning	45 W	45 W
Längd nätkabel	1,60 m	1,60 m
Oscillation	60 °	60 °
Ljudtrycksnivå (1 m avstånd, nivå 3)	58,5 dB(A)	58,5 dB(A)
Vikt	2,5 kg	3 kg
Mått (längd x bredd x höjd)	250 x 250 x 920 mm	300 x 300 x 1119 mm
Lägsta avstånd från väggar och föremål		
upptill (A):	30 cm	30 cm
bak (B):	30 cm	30 cm
på sidan (C):	30 cm	30 cm
fram till (D):	30 cm	30 cm
Batteri för fjärrkontrollen	CR2025 knappcell 3 V	

Kassering

Avfallshantera alltid förpackningsmaterial miljövänligt och enligt gällande lokala bestämmelser för avfallshantering.



Symbolen med en överstruken soptunna på uttjänt elektrisk eller elektronisk utrustning anges i direktiv 2012/19/EU. Den innebär att denna inte får kasseras i hushållssoporna. För kostnadsfri återlämning finns lokala uppsamlingsplatser för uttjänt elektrisk eller elektronisk utrustning. Adresserna finns att få hos de lokala myndigheterna. I många EU-länder kan du få mer information om återlämningsmöjligheterna på vår webbsida <https://hub.trotec.com/?id=45090>. Kontakta annars ett officiellt återvinningsföretag för uttjänta apparater som är auktoriserat i ditt land.

Genom den separata uppsamlingen av avfall av elektrisk och elektronisk utrustning, ska återanvändning, materialåtervinning resp. andra former av återvinning av avfallsutrustning såväl som negativa följder på miljön och människors hälsa vid kassering av eventuella farliga ämnen i utrustningen, undvikas.



Batterier och ackumulatörer får ej kastas i hushållsavfall, utan måste i enlighet med EUROPAPARLAMENTETS OCH RÅDETS direktiv 2006/66/EG av den 6 september 2006 om batterier och ackumulatörer omhändertas på ett fackmässigt sätt. Avfallshantera batterier och ackumulatörer enligt gällande lagstadgade bestämmelser.

Trotec GmbH

Grebener Str. 7
D-52525 Heinsberg

☎ +49 2452 962-400

☎ +49 2452 962-200

✉ info@trotec.com

www.trotec.com