

TVE 36 T

FI

ALKUPERÄISTEN OHJEIDEN
KÄÄNNÖS
TORNITUULETIN



 TROTEC

Sisällysluettelo

Käyttöohjetta koskevia tietoja 2

Turvallisuus 2

Tietoa laitteesta 4

Kuljetus ja säilytys 4

Asennus ja käyttöönotto 5

Käyttö 6

Viat ja häiriöt 8

Huolto 9

Tekninen liite 9

Hävittäminen 9

Käyttöohjetta koskevia tietoja

Symbolit



Varoitus sähköjännitteestä

Tämä symboli viittaa sähköjännitteestä aiheutuviin hengenvaarallisiin ja terveyteen vaikuttaviin vaaroihin.



Varoitus

Signaalisana kuvaa keskimääräistä riskitasoa, jos siltä ei vältytä, voi seurauksena olla kuolema tai vaikea loukkaantuminen.



Varoitus

Signaalisana kuvaa alhaista riskitasoa, jos siltä ei vältytä, voi seurauksena olla vähäinen tai kohtalainen loukkaantuminen.

Huomaa

Signaalisana viittaa tärkeisiin tietoihin (esim. esinevahingot), mutta ei vaaroihin.



Tietoa

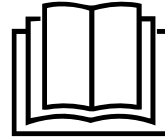
Tällä symbolilla varustetut huomautukset ovat sinulle avuksi suorittamaan työt nopeasti ja turvallisesti.



Noudata ohjetta

Tällä symbolilla varustettu huomautus viittaa siihen, että käyttöohjetta on noudatettava.

Käyttöohjeen uusimman version ja EU-vaatimustenmukaisuusvakuutuksen voit ladata seuraavan linkin kautta:



TVE 36 T



<https://hub.trotec.com/?id=43268>

Turvallisuus

Lue tämä käyttöohje huolellisesti ennen laitteen käyttöönottoa/käyttöä ja säilytä sitä aina laitteen välittömässä läheisyydessä.



Varoitus

Lue kaikki turvallisuusohjeet ja muut ohjeet.

Turvallisuusohjeiden ja varoitusten noudattamatta jättäminen voi aiheuttaa sähköiskun, tulipalon ja/tai vakavia vammoja.

Säilytä kaikki turvallisuus- ja muut ohjeet myöhempää käyttöä varten.

Laitetta saavat käyttää 8-vuotiaat ja sitä vanhemmat lapset sekä henkilöt, jotka ovat fyysisesti, henkisesti tai aisteiltaan rajoitteisia tai joilla ei ole riittävästi tietoa tai kokemusta laitteen käytöstä, mikäli käyttö tapahtuu valvotusti tai heitä on opetettu käyttämään laitetta turvallisella tavalla ja he tiedostavat käyttöön mahdollisesti liittyvät vaarat.

Lapset eivät saa leikkiä laitteella. Lapset eivät saa suorittaa puhdistusta ja huoltoa ilman valvontaa.

- Älä käytä laitetta räjähdysalttiissa tiloissa tai alueilla, äläkä asenna laitetta niihin.
- Älä käytä laitetta syövyttävässä ilmastossa.
- Sijoita laite pystysuorassa ja vakaasti kestäväälle alustalle.
- Anna laitteen kuivua kosteapyyhinnän jälkeen. Älä käytä laitetta kosteana.
- Älä käytä tai käsittele laitetta, jos kätesi ovat kosteat tai märät.
- Älä aseta laitetta alttiiksi suoralle vesisuihkulle.
- Älä koskaan työnnä esineitä tai raajoja laitteen sisään.
- Älä peitä laitetta käytön aikana, äläkä siirrä sitä.
- Älä istu laitteen päällä.
- Laite ei ole leikkikalua. Säilytä lasten ja eläinten ulottumattomissa. Käytä laitetta vain valvottuna.
- Tarkista laite, varusteet ja liitännät jokaisen käytön jälkeen mahdollisten vaurioiden varalta. Älä käytä laitetta tai laiteosia, jos ne ovat vaurioituneet.

- Varmista, että laitteen ulkopuolella olevat sähköjohdot on suojattu vaurioitumiselta (esim. eläimiltä). Älä käytä laitetta koskaan, jos johdot tai verkkoliitäntä ovat vaurioituneet!
- Sähköliitännän on vastattava kappaleessa Tekniset tiedot annettuja tietoja.
- Liitä verkkopistoke määräysten mukaisesti suojattuun pistorasiaan.
- Valitse jatkojohdon pituus teknisten tietojen mukaisesti. Rullaa jatkojohto kokonaan auki. Vältä sähköistä ylikuormitusta.
- Irrota laitteen virtajohto pistorasiasta hoito-, huolto- tai korjaustöiden ajaksi tarttumalla pistokkeeseen.
- Katkaise laitteen virta ja irrota virtajohto pistorasiasta, kun laitetta ei käytetä.
- Älä koskaan käytä laitetta, jos pistoke tai virtajohto on vaurioitunut.
Jos laitteen virtajohto vaurioituu, valmistajan tai sen huoltopalvelun tai vastaavan pätevän henkilön on vaihdettava se vaaratilanteiden välttämiseksi. Vialliset virtajohdot aiheuttavat vakavan loukkaantumisvaaran!
- Sijoita laite Tekniset tiedot -luvussa ilmoitettujen sijoitusvaatimusten mukaisesti ottaen huomioon minimietäisyydet seiniin ja esineisiin sekä varastointi- ja käyttöolosuhteet.
- Varmista, että ilman tulo- ja poistoaukot eivät peity.
- Varmista, että ilman sisäänmenon ja ulostulon välittömässä läheisyydessä ei ole irtonaisia esineitä eikä likaa.
- Laitetta ei saa käyttää tai liittää sähköverkkoon asentamattomana.
- Virheellinen asennus voi aiheuttaa tulipalon, sähköiskun tai vakavia henkilövahinkoja
- Laitteessa on ylikuumentumisvaara, joka aktivoituu laitteen ylikuumenemisessa (käyttölämpötilan ylittyminen). Laite kytkeytyy automaattisesti pois päältä.
- Kaukosäätimeen ei saa asettaa ladattavia paristoja.

Määräystenmukainen käyttö

Käytä laitetta TVE 36 T vain tornituulettimena sisätilojen tuuletukseen teknisiä tietoja noudattaen.

Määräystenvastainen käyttö

- Älä sijoita laitetta kostealle tai märälle alustalle.
- Älä aseta esineitä, esim. vaatteita, kuivumaan laitteen päälle.
- Älä käytä laitetta ulkotiloissa.
- Muunlainen käyttö tai muu kuin tässä käyttöohjeessa esitelty käyttö on kiellettyä. Takuu ei kata vahinkoja, jotka johtuvat siitä, että laitetta on käytetty tämän oppaan ohjeiden vastaisesti.

- Laitteeseen tehtävät luvattomat muutokset, lisäykset ja muunnokset ovat kiellettyjä.

Henkilöstön pätevyys

Laitetta käyttävien henkilöiden on:

- oltava tietoisia sähkölaitteiden aiheuttamista vaaroista, joita syntyy kosteassa ympäristössä työskenneltäessä.
- luettava ja ymmärrettävä käyttöohje, erityisesti kappale Turvallisuus.

Muut vaarat



Varoitus sähköjännitteestä

Sähköosien huoltotöitä saavat suorittaa vain niihin valtuutetut asiantuntijat!



Varoitus sähköjännitteestä

Irrota verkkopistoke pistorasiasta ennen kaikkia laitteeseen kohdistuvia töitä!

Älä koske verkkopistokkeeseen, jos kätesi ovat kosteat tai märät.

Vedä virtajohto pistorasiasta tarttumalla verkkopistokkeeseen.



Varoitus

Tämä laite saattaa aiheuttaa vaaratilanteita, jos sitä käyttää kouluttamaton henkilö tai jos sitä käytetään määräystenvastaisesti! Ota huomioon henkilöstön pätevyys!



Varoitus

Laite ei ole leikkikalu eikä sitä saa jättää lasten ulottuville.



Varoitus

Tukehtumisvaara!

Älä jätä pakkausmateriaalia lojumaan. Se voi olla vaarallinen joutuessaan lasten käsiin.

Huomaa

Älä käytä laitteen puhdistukseen syövyttäviä puhdistusaineita tai hankaus- ja liutusaineita.

Toiminta hätätapauksessa

1. Sammuta laite.
2. Hätätapauksessa laite on irrotettava sähköverkosta: vedä virtajohto pistorasiasta tarttumalla pistokkeeseen.
3. Älä liitä viallista laitetta sähköverkkoon.

Tietoa laitteesta

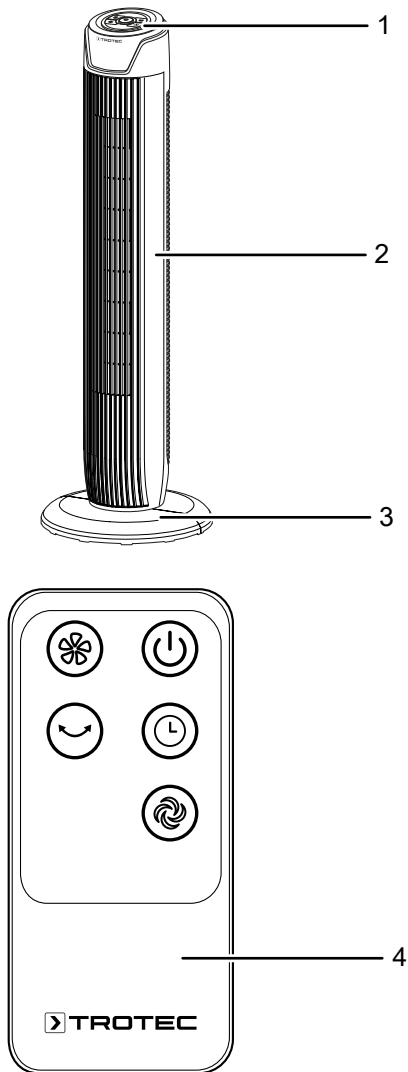
Laitteen kuvaus

Tornituuletin TVE 36 T soveltuu sisätilojen tuuletukseen.

Laitteessa on seuraavat ominaisuudet:

- 3 nopeutta
- Säädettävä ajastintoiminto enintään 7 tuntia
- Kytkevä 60°-oskillaatio

Laitteen osat



Nro	Nimike
1	Ohjauspaneeli
2	Tuuletinrunko
3	Jalka
4	Kaukosäädin

Kuljetus ja säilytys

Huomaa

Laitte voi vahingoittua, jos säilytät tai kuljetat sitä asiaankuulumattomasti.

Tutustu laitteen kuljetusta ja säilytystä koskeviin tietoihin.

Kuljetus

Laitetta on helppo siirtää kantokahvan avulla.

Ota huomioon seuraavat ohjeet **ennen** jokaista kuljetusta:

- Sammuta laite.
- Vedä virtajohto pistorasiasta tarttumalla verkkopistokkeeseen.
- Älä käytä virtakaapelia vetonuurana.

Ota huomioon seuraavaa laitteen siirtämisen **jälkeen**:

- Sijoita laite siirtämisen jälkeen tasaiselle alustalle.

Säilytys

Ota huomioon seuraavat ohjeet **ennen** jokaista varastointia:

- Sammuta laite.
- Vedä virtajohto pistorasiasta tarttumalla verkkopistokkeeseen.

Kun laitetta ei käytetä, noudata seuraavia säilytysolosuhteita:

- kuivassa paikassa jäätymiseltä ja kuumuudelta suojattuna
- pystysuorassa asennossa pölyltä ja suoralta auringonvalolta suojattuna
- tarvittaessa peitettynä pölyltä suojaamiseksi.
- älä aseta muita laitteita tai esineitä laitteen päälle välttääksesi laitteen vaurioitumisen
- poista paristot kaukosäätimestä

Asennus ja käyttöönotto

Pakkauksen sisältö

- 1 x laite TVE 36 T
- 1 x kaukosäädin (ilman paristoja)
- 1 x ohje

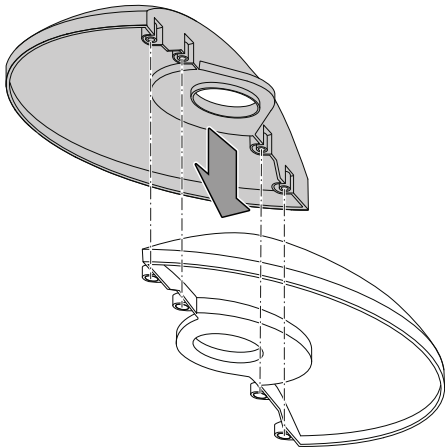
Laitteen purkaminen pakkauksesta

1. Avaa laatikko ja ota laite.
2. Poista laite kokonaan pakkauksesta.
3. Kelaajavirtajohto kokonaan auki. Varmista, ettei virtajohto ole vaurioitunut, äläkä vaurioita sitä auki kelaatessasi.

Asennus

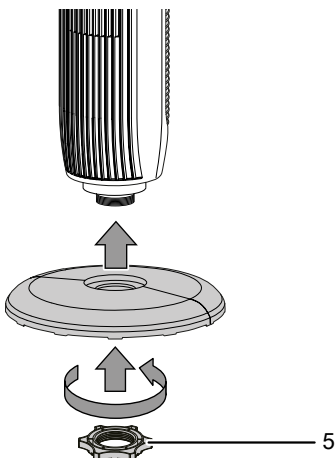
Jalustan asentaminen

1. Liitä jalustan (3) osat toisiinsa siten, että pultit tarttuvat niille tarkoitettuihin aukkoihin.



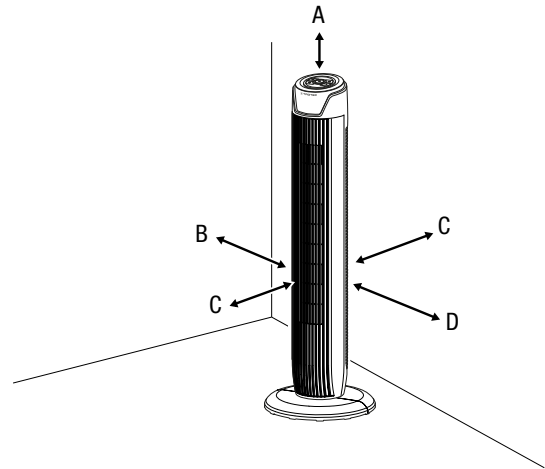
Tuuletinrunnon kiinnittäminen jalustaan

1. Poista muovimutteri (5) tuuletinrunnon alapuolelta.
2. Liitä koottu jalusta tuuletinrunkoon.
3. Varmista, että virtajohto on jalustassa olevassa syvennyksessä.
4. Kiristä muovimutteri (5) tuuletinrunnon alapuolelta.



Käyttöönotto

Sijoita laite Tekniset tiedot -luvussa ilmoitettujen sijoitusvaatimusten mukaisesti ottaen huomioon minimietäisyydet seiniin ja esineisiin.



- Ennen kuin otat laitteen uudelleen käyttöön, tarkista virtajohtojen kunto. Jos olet epävarma johdon kunnosta, soita asiakaspalveluun.
- Sijoita laite pystysuorassa ja vakaasti kestäväälle alustalle.
- Vältä kompastumisvaaraa asettaessasi virtajohtoa tai muita sähköjohtoja, etenkin jos asetat laitteen keskelle huonetta. Käytä kaapelisuojaa.
- Varmista, että jatkojohtot on kelaattu kokonaan auki.
- Varmista, että verhot tai muut esineet eivät estä ilmavirtausta.

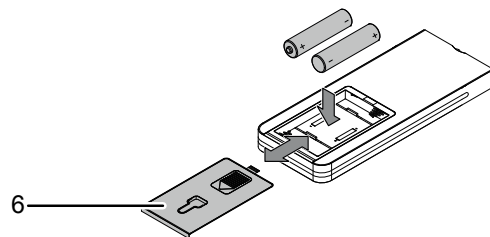
Aseta paristot kaukosäätimeen ennen käyttöönottoa.

Paristojen asettaminen kaukosäätimeen

Irrota kaukosäätimen paristokotelon kansi (6) ja aseta sisään kaksi AAA-paristoa (1,5 V).

Huomaa

Älä käytä laitetta uudelleen ladattavilla paristoilla! Noudata käyttöönoton yhteydessä luvussa Tekniset tiedot annettu ohjeita.

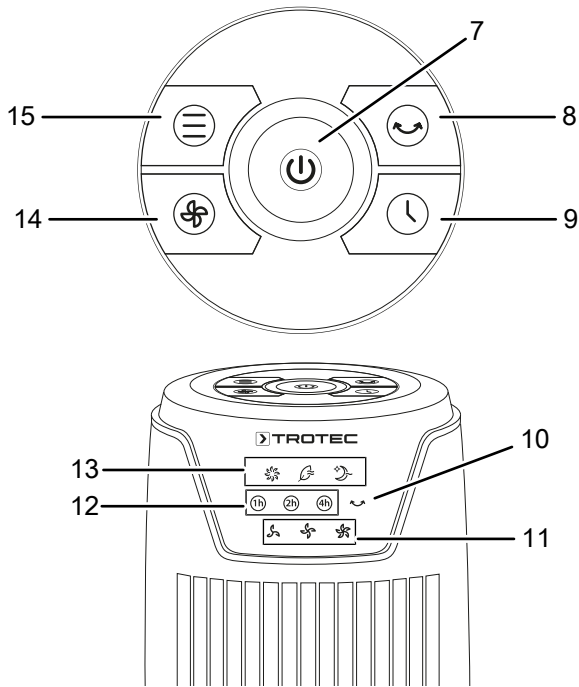


Virtajohtojen liittäminen

- Liitä verkkopistoke asianmukaisesti suojattuun pistorasiaan.

Käyttö

Hallintaelementit



Nro	Nimike	Selitys
7	ON/OFF-painike	Laitteen käynnistäminen ja sammuttaminen
8	OSC-painike	Oskillaatiotoiminnon ottaminen käyttöön ja poistaminen käytöstä
9	TIMER-painike	Automaattisen käynnistyksen ja sammutuksen ajastintoiminto Käyttöön otetun ajastimen tuntimäärän säätäminen
10	Oskillaationäyttö	Näyttää käyttöön otetun oskillaatiotoiminnon
11	Tuulettimen puhallustehon näyttö	Näyttää säädetyn puhallustehon
12	Merkkivalojen tunnit	Tuntimäärän näyttö, kun ajastin 1 h, 2 h, 4 h on aktivoitu
13	Käyttötilan merkkivalot	Näyttää valitun käyttötilan: = normaali käyttö = luonnollinen tuuli = yötila
14	Painike Puhallusteho	• Puhallustehon (1-3) säätö Teho 1: tuulettimen alhainen nopeus Teho 2: tuulettimen keskisuuri nopeus Teho 3: tuulettimen suuri nopeus
15	MODE-painike	Käyttötilan valitseminen: Normaali käyttö Luonnollinen tuuli Yötila

Laitteen käynnistäminen

Kun laite on otettu käyttöön kappaleen Käyttöönotto mukaisesti, se voidaan käynnistää.

1. Paina ON/OFF-painiketta (7).
⇒ Kuuluu merkkiääni, ja laite käynnistyy käyttötilassa *Normaali käyttö* puhallusteholla 1.

Käyttötilojen valitseminen

Laitteessa on seuraavat käyttötilat:

- *Normaali käyttö*
- *Luonnollinen tuuli*
- *Yötila*

Normaali käyttö

Käyttötilassa *Normaali käyttö* tuuletin käy jatkuvasti halutulla puhallusteholla. Puhallustehoksi voidaan tässä tilassa asettaa tehotasot 1–3, ja se näkyy näytössä Puhallusteho (11).

Aseta puhallusteho käyttötilassa *Normaali käyttö* seuraavalla tavalla:

1. Paina painiketta *MODE* (15), kunnes LED = *Normaali käyttö* syttyy käyttötilan LEDien merkkivaloissa (13).
⇒ Laite käy käyttötilassa *Normaali käyttö*.
2. Paina painiketta *Puhallusteho* (14) puhallustehojen välillä vaihtamiseen.
⇒ Valittu puhallusteho näytetään Puhallustehon (11) näytössä.
⇒ Laite käy jatkuvasti säädetyllä puhallusteholla.

Luonnollinen tuuli

Käyttötilassa *Luonnollinen tuuli* on käytössä automaattinen nouseva ja laskeva tuulettinnopeus, joka tuottaa miellyttävän, luonnollisen ilmavirran. Puhallustehoa voi tässä tilassa muuttaa manuaalisesti tehotasoilla 1–3.

Käynnistä käyttötila *Luonnollinen tuuli* seuraavalla tavalla:

1. Paina painiketta *MODE* (15), kunnes käyttötilan LEDien (13) LED = *Luonnollinen tuuli* syttyy.
⇒ Laite siirtyy käyttötilaan *Luonnollinen tuuli*.
2. Paina painiketta *Puhallusteho* (14), puhallustehojen välillä vaihtamiseen.
⇒ Valittu puhallusteho näytetään Puhallustehon (11) näytössä.

Yötila

Käyttötilassa *Yötila* laite muuttaa automaattisesti puhallustehoa asteittain aina valitun puhallustehon mukaan. Puhallustehoa voi tässä tilassa muuttaa manuaalisesti tehotasoilla 1–3.

- Laitteen ollessa jatkuvasti käyttötilassa *Yötila* puhallusteholla 1 se käy käyttötilan ensimmäisellä tehotasolla *Luonnollinen tuuli*.
- Laitteen ollessa jatkuvasti käyttötilassa *Yötila* puhallusteholla 2 se käy käyttötilan toisella tehotasolla *Luonnollinen tuuli*. 30 minuutin kuluttua laite siirtyy automaattisesti käyttötilan *Luonnollinen tuuli* ensimmäiselle tehotasolle.
- Puhallusteholla 3 laite käy jatkuvasti käyttötilan *Luonnollinen tuuli* kolmannella tehotasolla. 30 minuutin kuluttua laite siirtyy automaattisesti käyttötilan *Luonnollinen tuuli* toiselle tehotasolle. Seuraavien 30 minuutin kuluttua laite siirtyy automaattisesti käyttötilan *Luonnollinen tuuli* ensimmäiselle tehotasolle.

Aktivoi yötila seuraavasti:

1. Paina painiketta *MODE* (15), kunnes käyttötilan LEDien (13) LED = *Yötila* syttyy.
⇒ Laite käy käyttötilassa *Yötila*.
2. Paina painiketta *Puhallusteho* (14), puhallustehojen välillä vaihtamiseen.
⇒ Valittu puhallusteho näytetään Puhallusteho (11) näytössä.

Ajastimen säätäminen

Ajastimessa on kaksi toimintoa:

- automaattinen sammutus säädetyn ajan kuluttua
- automaattinen käynnistys säädetyn ajan kuluttua

Tuntimäärä voidaan säätää 1 h, 2 h, 3 h, 4 h, 5 h, 6 h tai 7 h välein.

Toimintoa voidaan säätää kaikissa käyttötavoissa. Sen voi aktivoida sekä käytön aikana että valmiustilassa.

Automaattinen käynnistys

✓ Laite on sammutettu.

1. Paina *TIMER*-painiketta (9), kunnes haluttu tuntimäärä näkyy LEDien tunnit (12) näytössä.
⇒ Ajastimeen on asetettu haluttu tuntimäärä.
⇒ Laite sammuu asetetun tuntimäärän jälkeen automaattisesti.
2. Poista asetus painamalla painiketta *TIMER* (9) niin kauan, kunnes mitään arvoa ei näy LEDien tunnit (12) näytössä.

Automaattinen sammutus

✓ Laite on käynnistetty.

1. Paina *TIMER*-painiketta (9), kunnes haluttu tuntimäärä ilmestyy LEDien tunnit (12) näyttöön.
⇒ Ajastimeen on asetettu haluttu tuntimäärä.
⇒ Laite sammuu asetetun tuntimäärän jälkeen automaattisesti.
2. Poista asetus painamalla painiketta *TIMER* (9) niin kauan, kunnes mitään arvoa ei näy LEDien tunnit (12) näytössä.

Muistitoiminto

Jos käynnistät laitteen uudelleen valmiustilasta tai sähkökatkoksen jälkeen, viimeksi käytössä olleen käyttötilan asetukset on tallennettu.

Mahdollisesti ohjelmoitu ajastin ei tallennu.

Oskillaation säätäminen

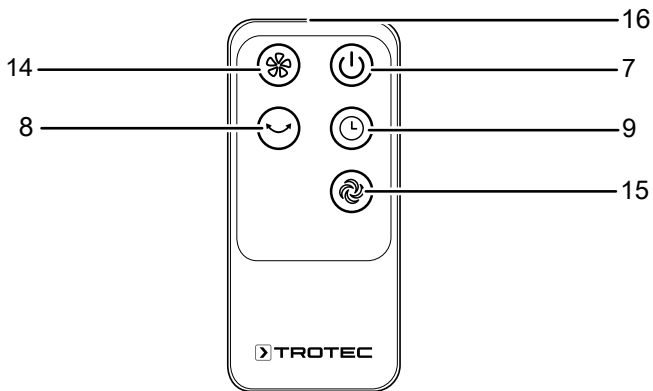
Oskillaatiotoiminnolla varmistetaan tasainen tuuletus.

✓ Laite on käynnistetty ja toiminnassa.

1. Käynnistä oskillaatio painamalla painiketta *OSC* (8).
⇒ Oskillaatio on käynnistetty.
⇒ Tuuletinpää kääntyy enintään 60°.
2. Poista oskillaatio käytöstä painamalla painiketta *OSC* (8).
⇒ Oskillaatio on sammutettu.
⇒ Laite lopettaa oskillaation halutussa kohtaa ja jatkaa toimintaansa asetetussa käyttötilassa.

Kaukosäädin

Kaikki laitteen asetukset voidaan tehdä toimitukseen kuuluvalla kaukosäätimellä.



Nro	Nimike	Selitys
16	Kaukosäätimen lähetin/vastaanotin	Lähettää infrapunaa avulla laitteeseen
7	ON/OFF-painike	Laitteen käynnistäminen ja sammuttaminen
9	TIMER-painike	Automaattisen käynnistyksen ja sammutuksen ajastintoiminto Käyttöön otetun ajastimen tuntimäärän säätäminen
15	MODE-painike	Käyttötilan valitseminen: <i>Normaali käyttö</i> <i>Luonnollinen tuuli</i> <i>Yötila</i>
8	OSC-painike	Oskillaatiotoiminnon ottaminen käyttöön ja poistaminen käytöstä
14	Painike <i>Puhallusteho</i>	<ul style="list-style-type: none"> Puhallustehon (1-3) säätö Teho 1: tuulettimen alhainen nopeus Teho 2: tuulettimen keskisuuri nopeus Teho 3: tuulettimen suuri nopeus

Käytöstä poistaminen



Varoitus sähköjännitteestä

Älä koske verkkopistokkeeseen, jos kätesi ovat kosteat tai märät.

- Sammuta laite.
- Vedä virtajohto pistorasiasta tarttumalla verkkopistokkeeseen.
- Puhdista laite Huolto-kappaleen mukaisesti.
- Varastoi laite Varastointi-kappaleen mukaisesti.

Viat ja häiriöt

Laitteen toiminta on tarkastettu monta kertaa valmistuksen aikana. Jos toiminnassa tästä huolimatta ilmenee häiriöitä, tarkista laite seuraavan luettelon mukaan.

Laite ei käynnisty:

- Tarkista verkkoliitäntä.
- Tarkista virtajohto ja verkkopistoke vaurioiden varalta.
- Tarkista käyttöpaikan sulake.
- Tarkista, onko ylikuumenemissuoja lauennut, katso kappale Turvallisuus.
- Odota 10 minuuttia ennen kuin käynnistät laitteen uudelleen. Jos laite ei käynnisty, toimita se sähköisten osien tarkistukseen asiantuntijalle tai yritykselle Trotec.

Puhallin ei käy:

- Tarkista, että laite on kytketty päälle.
- Tarkista virtalähde ja varmista, että pistoke tai kaapeli eivät ole viallisia.

Laite on äänekäs tai pärisee:

- Tarkista, onko laite asetettu suoraan ja tukevasti.
- Tarkista, että laite on koottu oikein.

Huomaa

Odota vähintään 3 minuuttia kaikkien huolto- ja korjaustöiden jälkeen. Käynnistä laite vasta sitten.

Laite ei toimi häiriöttömästi näiden tarkistusten jälkeen?

Ota yhteyttä asiakaspalveluun. Toimita laite tarvittaessa korjattavaksi valtuutettuun sähköalan ammattiliikkeeseen tai Trotecille.

Huolto

Toimenpiteet ennen huoltoa



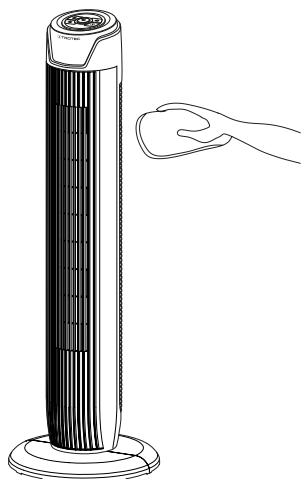
Varoitus sähköjännitteestä

Älä koske verkkopistokkeeseen, jos kätesi ovat kosteat tai märät.

- Sammuta laite.
- Vedä virtajohto pistorasiasta tarttumalla verkkopistokkeeseen.

Kotelon puhdistus

Puhdista kotelo kostutetulla, pehmeällä ja nukkaamattomalla liinalla. Varmista, että laitteen sisään ei pääse kosteutta. Varmista, että sähköosat eivät pääse kostumaan. Älä käytä liinan kostuttamiseen voimakkaita puhdistusaineita, kuten puhdistussuihkeita, liuotteita, alkoholipitoisia puhdistusaineita tai hankausaineita.



Tekninen liite

Tekniset tiedot

Parametri	Arvo
Malli	TVE 36 T
Puhallustehot	3
Ilmavirran nopeus	3,67 m/s
Liitäntäjännite	220– 240 V / 50 Hz
Tehonotto	45 W
Verkkojohdon pituus	1,80 m
Oskillaatio	60°
Äänenpainetaso (1 m:n etäisyys, tehotaso 3)	62 dB(A)
Paino	3,5 kg
Mitat (pituus x leveys x korkeus)	330 x 330 x 920 (mm)
Vähimmäisetäisyys seiniin esineisiin	
ylhäällä (A):	30 cm
takana (B):	30 cm
sivulla (C):	30 cm
edessä (D):	30 cm

Hävittäminen



Yliiviivatun roskatynnyrin symboli vanhassa sähkö- tai elektroniikkalaitteessa tarkoittaa, ettei sitä saa hävittää sekajätteen mukana sen käyttöiän lopussa. Lähellä sijaitseviin keräyspisteisiin voi maksutta palauttaa vanhoja sähkö- ja elektroniikkalaitteita. Osoitteet saat oman asuinpaikkakuntasi jäteneuvonnasta. Löydät lisätietoa myös verkkosivuiltamme <https://de.trotec.com/shop/> tarjoamistamme muista palautusmahdollisuuksista.

Sähkö- ja elektroniikkaromun erillisen keräyksen tarkoituksena on mahdollistaa vanhojen laitteiden kierrätys ja kaikenlainen uusiokäyttö sekä estää laitteiden mahdollisesti sisältämien vaarallisten aineiden haitalliset vaikutukset ympäristölle ja ihmisten terveydelle hävittämisen yhteydessä.



Paristoja ja akkuja ei saa hävittää kotitalousjätteen mukana, vaan ne on Euroopan unionin alueella hävitettävä asianmukaisella tavalla EUROOPAN PARLAMENTIN JA NEUVOSTON 6. syyskuuta 2006 paristoista ja akuista antaman direktiivin 2006/66/EY mukaisesti. Hävitä paristot ja akut paikallisten määräysten mukaisesti.

Trotec GmbH

Grebener Str. 7
D-52525 Heinsberg

☎ +49 2452 962-400

☎ +49 2452 962-200

✉ info@trotec.com

www.trotec.com