

TVE 36 T

LT

ORIGINALIOS INSTRUKCIJOS
VERTIMAS
BOKŠTINIS VENTILIATORIUS



 TROTEC

Turinys

Su naudojimo instrukcija susijusios pastabos.....	2
Sauga	2
Informacija apie įrenginį	4
Gabenimas ir laikymas.....	4
Kaip sumontuoti ir pradėti naudotis	5
Valdymas	6
Gedimai ir triktys	8
Techninė priežiūra.....	9
Techninių duomenų priedas.....	9
Šalinimas	10

Su naudojimo instrukcija susijusios pastabos

Simboliai



Įspėjimas apie elektros įtampą

Šis simbolis nurodo, kad dėl elektros įtampos kyla pavojus asmenų sveikatai ir gyvybei.



Įspėjimas

Signalinis žodis nurodo vidutinio rizikos laipsnio pavojų, kurio neišvengus galimas sunkus sužalojimas ar mirtis.



Atsargiai

Signalinis žodis nurodo mažo rizikos laipsnio pavojų, kurio neišvengus galimas lengvas arba vidutinio sunkumo sužalojimas.

Pastaba

Signalinis žodis nurodo svarbią informaciją (pvz., materialinę žalą), tačiau ne pavojus.



Informacija

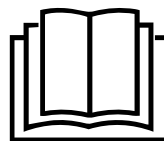
Nurodymai su tokiu simboliu padeda greitai ir saugiai atlikti darbus.



Laikytis instrukcijos

Nurodymai su šiuo simboliu nurodo, kad reikia laikytis naudojimo instrukcijos.

Naujausią naudojimo instrukcijos versiją ir ES atitikties deklaraciją galite atsisiųsti spustelėję šią nuorodą:



TVE 36 T



<https://hub.trotec.com/?id=43268>

Sauga

Prieš pradėdami eksploatuoti / naudoti įrenginį, atidžiai perskaitykite šią instrukciją ir visada laikykite instrukciją šalia įrengimo vietos arba prie įrenginio!



Įspėjimas

Perskaitykite visus saugos nurodymus ir instrukcijas.

Nesilaikant saugos nurodymų ir instrukcijų galimas elektros smūgis, gaisras ir (arba) sunkūs sužalojimai.

Visus saugos nurodymus ir instrukcijas pasilikite ateičiai.

Vyresni nei 8 metų vaikai ir asmenys, turintys fizinių, jutiminių ar psichinių negalių arba mažai patirties ir (arba) žinių, gali naudoti šį įrenginį, kai yra prižiūrimi arba buvo instruktuoti apie saugų įrenginio naudojimą ir supranta pavojus.

Vaikams negalima žaisti su įrenginiu. Vaikai negali valyti ar atlikti techninės priežiūros neprižiūrimi.

- Nenaudokite ir nestatykite įrenginio potencialiai sprogiose patalpose ar srityse.
- Nenaudokite įrenginio agresyvioje aplinkoje.
- pastatykite įrenginį stabiliai vertikaliajoje padėtyje ant apkrovą galinčio atlaikyti pagrindo.
- Po drėgnojo valymo palaukite, kol įrenginys nudžius. Nenaudokite jo šlapio.
- Nelieskite ir nevaldykite įrenginio drėgnomis ar šlapiomis rankomis.
- Saugokite įrenginį nuo tiesioginės vandens srovės.
- Niekada į įrenginį neikiškite daiktų ar galūnių.
- Veikiančio įrenginio neuždenkite ir negabenkite.
- Nesisėskite ant įrenginio.
- Įrenginys nėra žaistas. Saugokite, kad vaikai ir gyvūnai nesiartintų prie šio įrenginio. Naudojant įrenginį, jį būtina prižiūrėti.
- Prieš kiekvieną naudojimą patikrinkite, ar nepažeistas įrenginys, jo priedai ir jungiamosios dalys. Nenaudokite sugadintų įrenginių ar įrenginio dalių.

- Įsitinkite, kad visi už įrenginio esantys elektros laidai apsaugoti nuo pažeidimų (pvz., kuriuos gali padaryti gyvūnai). Niekada nenaudokite įrenginio, jei pažeistas elektros laidas arba tinklo jungtis!
- Elektros jungtis turi atitikti skyriuje „Techniniai duomenys“ nurodytus duomenis.
- Įkiškite tinklo kištuką į tinkamai apsaugotą kištukinį tinklo lizdą.
- Tinklo laido ilgintuvus pasirinkite atsižvelgdami į įrenginio techninius duomenis. Išvyniokite visą ilginamąjį laidą. Venkite elektros perkrovos.
- Prieš atlikdami įrenginio techninės priežiūros ar remonto darbus, ištraukite tinklo kabelį iš tinklo kištuko, suimdami už tinklo kištuko.
- Išjunkite įrenginį ir ištraukite tinklo kabelį iš kištukinio lizdo, kai nenaudojate įrenginio.
- Niekada nenaudokite įrenginio, jei nustatote, kad pažeisti tinklo kištukai ar kabeliai.
Jei šio įrenginio maitinimo laidas būtų pažeistas, jį turi pakeisti gamintojas, jo klientų aptarnavimo tarnyba arba panašią kvalifikaciją turintys darbuotojai, kad būtų išvengta kylančių pavojų.
Dėl pažeistų maitinimo laidų kyla rimtas pavojus sveikatai!
- Statydami laikykitės skyriuje „Techniniai duomenys“ nurodytų minimalių atstumų iki sienų ir daiktų bei laikymo ir naudojimo sąlygų.
- Įsitinkite, kad oro įleidimo ir išleidimo angos neužkimštos.
- Įsitinkite, kad prie pat oro įleidimo ir išleidimo angos nėra nešvarumų ir nepritvirtintų daiktų.
- Negalima eksploatuoti ar jungti prie elektros tinklo nesumontuoto įrenginio.
- Netinkamai instaliavus gali kilti gaisras, elektros smūgis arba būti sunkiai sužaloti žmonės.
- Įrenginyje yra apsauga nuo perkaitimo, kuri aktyvinama įrenginiui perkaitus (viršijus jo darbinę temperatūrą). Tada įrenginys išsijungia automatiškai.
- Į nuotolinio valdymo pultą nedėkite įkraunamų baterijų.

Naudojimas pagal paskirtį

Šį prietaisą TVE 36 T galima naudoti tik kaip bokštinių ventiliatorių patalpoms vėdinti laikantis techninių duomenų.

Naudojimas ne pagal paskirtį

- Nestatykite įrenginio ant drėgno arba užtvindyto pagrindo.
- Nedėkite ant įrenginio jokių daiktų, pvz., drabužių.
- Nenaudokite įrenginio lauke.
- Draudžiama naudoti kitaip, nei nurodyta šioje instrukcijoje. Nesilaikant nustoja galioti garantija.

- Draudžiama atlikti savavališkus įrenginio konstrukcijos pakeitimus, pvz., montuoti papildomas detales ir permontuoti įrenginį.

Naudotojų kvalifikacija

Šį įrenginį naudojantys asmenys privalo:

- žinoti pavojus, kylančius dirbant su elektros įrenginiais drėgnoje aplinkoje;
- būti perskaitę ir supratę naudojimo instrukciją, ypač skyrių „Sauga“.

Kiti pavojai



Įspėjimas apie elektros įtampą

Su elektrinėmis konstrukcijų dalimis susijusius darbus gali atlikti tik įgaliotoji specializuota įmonė!



Įspėjimas apie elektros įtampą

Prieš atlikdami bet kokius darbus su įrenginiu, iš kištukinio lizdo ištraukite tinklo kištuką! Nelieskite kištuko drėgnomis arba šlapiomis rankomis. Laikydami už tinklo kištuko, maitinimo laidą ištraukite iš kištukinio lizdo.



Įspėjimas

Neišmokytų asmenų netinkamai arba ne pagal paskirtį naudojamas įrenginys gali kelti pavojų! Atkreipkite dėmesį į naudotojų kvalifikaciją!



Įspėjimas

Šis įrenginys ne žaislas ir neturi patekti vaikams į rankas.



Įspėjimas

Uždusimo pavojus!
Nepalikite pakuotės medžiagos be priežiūros. Vaikams ji gali kelti pavojų.

Pastaba

Valydami įrenginį, nenaudokite stiprių valiklių, šveitiklių ar tirpalų.

Kaip elgtis avarijos atveju

1. Išjunkite įrenginį.
2. Įvykus avarijai atjunkite įrenginį nuo elektros srovės tinklo. Laikydami už tinklo kištuko, maitinimo laidą ištraukite iš kištukinio lizdo.
3. Pakartotinai nejunkite sugedusio įrenginio į elektros tinklą.

Informacija apie įrenginį

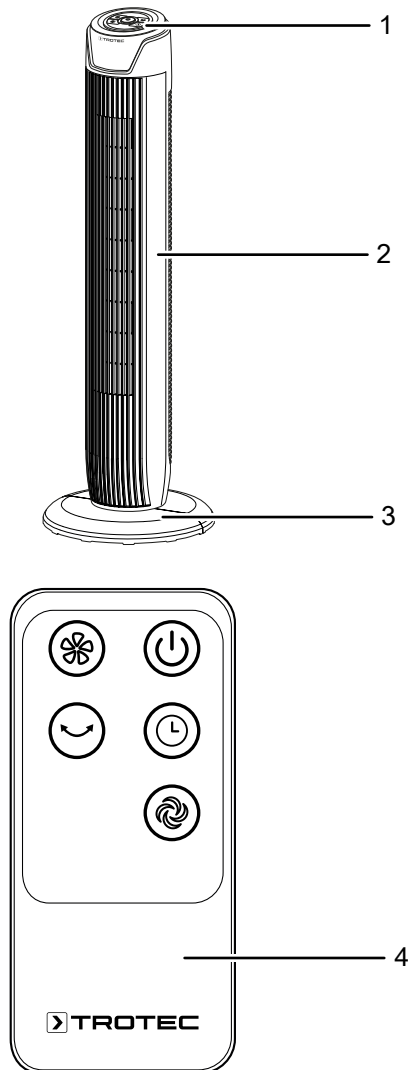
Įrenginio aprašas

Bokštinis ventiliatorius TVE 36 T yra pritaikytas vidaus patalpų orui cirkuliuoti.

Prietaisui būdingos šios savybės:

- 3 greičio pakopos
- Laikmačio funkcija, nustatoma iki 7 valandų
- Prijungiamas 60° švytavimas

Įrenginio atvaizdas



Nr.	Pavadinimas
1	Valdymo skydelis
2	Ventiliatoriaus korpusas
3	Atraminė kojėlė
4	Nuotolinis valdiklis

Gabenimas ir laikymas

Pastaba

Jei įrenginį laikysite arba transportuosite netinkamai, jis gali būti pažeistas.

Vadovaukitės įrenginio transportavimo ir laikymo informacija.

Gabenimas

Kad įrenginį būtų lengviau transportuoti, ant jo yra rankena.

Prieš gabendami, kaskart laikykitės toliau pateiktų nurodymų:

- Išjunkite prietaisą.
- Laikydami už tinklo kištuko, maitinimo laidą ištraukite iš kištukinio lizdo.
- Norėdami ištraukti kištuką, netempkite už tinklo laido.

Baigę transportuoti kaskart atkreipkite dėmesį į toliau pateiktus nurodymus:

- Baigę transportuoti pastatykite įrenginį vertikaliai.

Laikymas

Kaskart **prieš** saugodami, laikykitės toliau pateiktų nurodymų:

- Išjunkite įrenginį.
- Laikydami už tinklo kištuko, maitinimo laidą ištraukite iš kištukinio lizdo.

Nenaudojamą įrenginį laikykite šiomis sąlygomis:

- sausoje ir nuo šalčio ir karščio apsaugotoje vietoje,
- pastatytą stačią apsaugotoje nuo dulkių ir tiesioginių saulės spindulių vietoje,
- taip, kad prireikus būtų galima uždengti dangą, apsaugančią nuo dulkių
- kad nepažeistumėte įrenginio, nedėkite ant jo jokių kitų įrenginių arba daiktų.
- Baterijų išėmimas iš nuotolinio valdymo pulto

Kaip sumontuoti ir pradėti naudotis

Pakuotės turinys

- 1 prietaisas TVE 36 T
- 1 nuotolinio valdymo pultas (be baterijų)
- 1 instrukcija

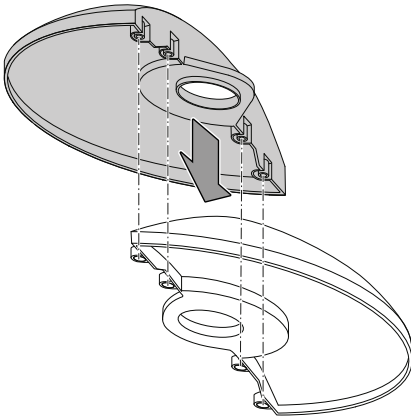
Įrenginio išpakavimas

1. Atidarykite dėžę ir ištraukite įrenginį.
2. Nuimkite nuo įrenginio visas pakavimo medžiagas.
3. Visiškai nuvyniokite maitinimo kabelį. Žiūrėkite, kad maitinimo kabelis nebūtų pažeistas ir nepažeiskite jo nuvyniodami.

Montavimas

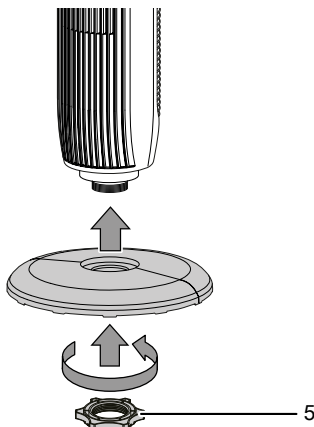
Atraminės kojelės montavimas

1. Sujunkite abi atraminės kojelės dalis (3) taip, kad kaiščiai pataikytų į numatytas angas.



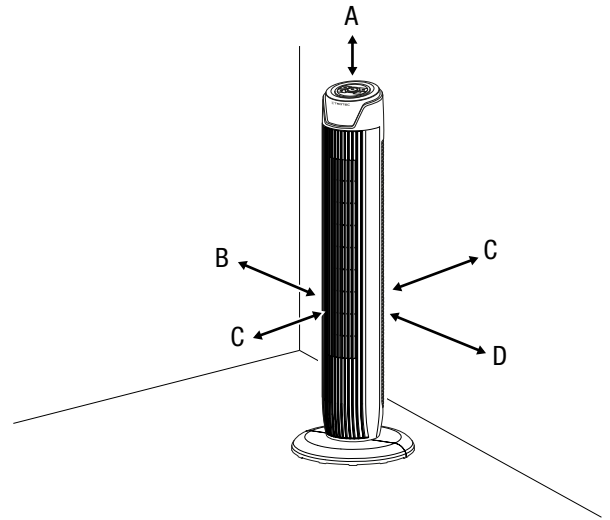
Kaip sujungti ventiliatoriaus korpusą su atramine kojele

1. Nuimkite plastikinę veržlę (5), esančią po ventiliatoriaus korpusu.
2. Sujunkite surinktą atraminę kojelę su ventiliatoriaus korpusu.
3. Įsitikinkite, kad maitinimo laidas yra ant atraminės kojelės esančioje įduboje.
4. Priveržkite plastikinę veržlę (5), esančią ventiliatoriaus korpuso apačioje.



Naudojimo pradžia

Pastatydami įrenginį, atkreipkite dėmesį į skyriuje „Techniniai duomenys“ nurodytus minimalius atstumus iki sienų ir daiktų.



- Prieš pradėdami naudoti įrenginį po pertraukos, patikrinkite maitinimo kabelį. Iškilus abejonių, ar įrenginys tinkamos būklės, susisiekite su techninės priežiūros atstovu.
- pastatykite įrenginį stabiliai vertikaliajoje padėtyje ant apkrovą galinčio atlaikyti pagrindo.
- Tiesdami tinklo laidą ir kitus elektros kabelius, pasirūpinkite, kad už jų niekas neužkliūtų, ypač statydami įrenginį patalpos viduryje. Naudokite apsauginius kabelių tiltelius.
- Įsitikinkite, kad laidų ilgintuvai būtų išvynioti iki galo.
- Įsitikinkite, kad užuolaidos ar kiti daiktai netrukdo oro srautui.

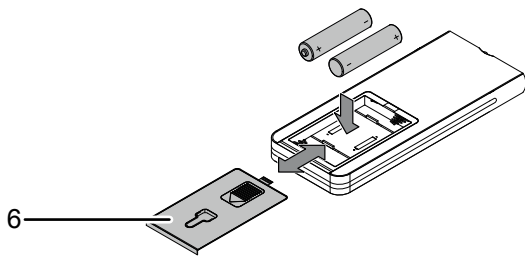
Prieš pradėdami naudoti nuotolinio valdymo pultą, įdėkite į jį baterijas.

Kaip įdėti baterijas į nuotolinio valdymo pultą

Nuimkite dangtelį (6) nuo nuotolinio valdymo pulto baterijų skyriaus ir įdėkite dvi AAA baterijas (1,5 V).

Pastaba

Šio prietaiso negalima naudoti su įkraunamais akumuliatoriais!
Prieš pradėdami naudotis atkreipkite dėmesį į skyrių „Techniniai duomenys“.

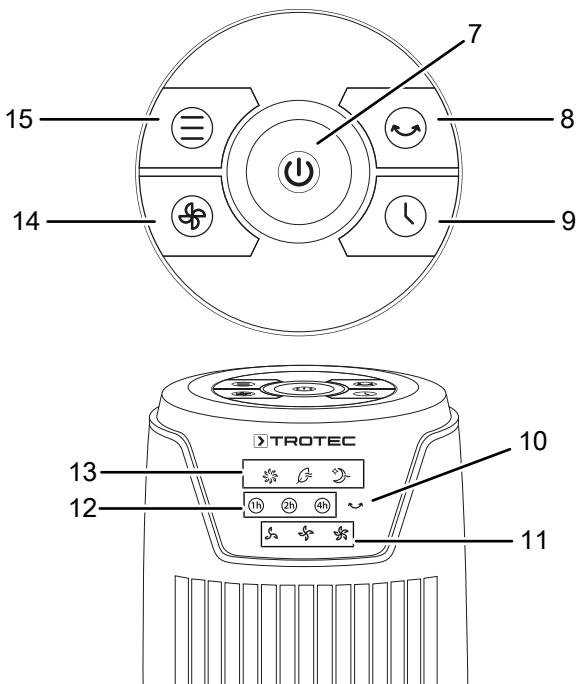


Maitinimo laido prijungimas

- Į tinkamai apsaugotą kištukinį lizdą įkiškite tinklo kištuką.

Valdymas

Valdymo elementai



Nr.	Pavadinimas	Reikšmė
7	Įjungimo / išjungimo mygtukas <i>ON / OFF</i>	Įrenginio įjungimas ir išjungimas
8	Mygtukas <i>OSC</i>	Kaip įjungti ir išjungti švytavimo funkciją
9	Laikmačio mygtukas <i>TIMER</i>	Laikmačio funkcija „Automatinis įjungimas ir išjungimas“ Kaip nustatyti valandų skaičių, kai laikmatis įjungtas
10	Švytavimo indikatorius	Rodo įjungtą švytavimo funkciją
11	Vėdinimo lygio indikatorius:	Rodo nustatytą vėdinimo lygį
12	Valandų šviesadiodžiai indikatoriai	Įjungus laikmatį rodomas valandų skaičius (1 h, 2 h, 4 h)
13	Režimo šviesadiodžiai	Rodo pasirinktą darbo režimą: = <i>įprastinis režimas</i> = <i>natūralus vėjas</i> = <i>naktinis režimas</i>
14	Mygtukas <i>Vėdinimo lygis</i>	• Kaip nustatyti vėdinimo lygį (1–3) 1 lygis: žemas ventiliatoriaus greitis 2 lygis: vidutinis vėdinimo greitis 3 lygis: didelis vėdinimo greitis
15	Mygtukas <i>MODE</i>	Darbo režimo pasirinkimas: <i>Įprastinis režimas</i> <i>Natūralus vėjas</i> <i>Naktinis režimas</i>

Įrenginio įjungimas

Įrengę ir parengę įrenginį naudoti, kaip aprašyta skyriuje „Naudojimo pradžia“, galite jį įjungti.

1. Paspauskite mygtuką *ON / OFF* (7).
⇒ Pasigirsta pyptelėjimas ir prietaisas pradeda veikti *įprastiniu režimu* ir vėdina pirmuoju lygiu.

Darbo režimų nustatymas

Prietaisas gali veikti tokiais režimais:

- *Įprastinis režimas*
- *Natūralus vėjas*
- *Naktinis režimas*

Įprastinis režimas

Įjungus ventiliatorių *įprastiniu režimu* jis veikia pastoviai nustatytu vėdinimo lygiu. Šiuo režimu vėdinimo lygį galima nustatyti nuo 1 iki 3 ir jis bus rodomas vėdinimo lygio ekrane (11).

Nustatyti vėdinimo lygį prietaisui veikiant *jprastiniu režimu* galite tokiu būdu:

1. Paspauskite mygtuką *MODE* (režimas) (15), kol tarp režimą parodančių šviesadiodžių (13) užsidegs indikatorius LED = *jprastinis režimas*.
⇒ Prietaisas ima veikti *jprastiniu režimu*.
2. Norėdami perjungti vėdinimo lygius, paspauskite mygtuką *Vėdinimo lygis* (14).
⇒ Pasirinktas vėdinimo lygis bus rodomas ventiliatoriaus greičio indikatoriuje (11).
⇒ Prietaisas veikia pastoviai nustatytu vėdinimo lygiu.

Natūralus vėjas

Ijungus režimą *natūralus vėjas* automatiškai vėdinama tai silpniau, tai stipriau ir tokiu būdu sukuriamas malonus, natūralus oro srautas. Veikiant šiam režimui galite rankiniu būdu nustatyti vėdinimo lygį nuo 1 iki 3.

Režimą *natūralus vėjas* galite įjungti tokiu būdu:

1. Paspauskite mygtuką *MODE* (režimas) (15), kol tarp režimą parodančių šviesadiodžių (13) užsidegs indikatorius LED = *natūralus vėjas*.
⇒ Prietaisas ima veikti režimu *natūralus vėjas*.
2. Norėdami perjungti vėdinimo lygius, paspauskite mygtuką *Vėdinimo lygis* (14).
⇒ Pasirinktas vėdinimo lygis bus rodomas ventiliatoriaus greičio indikatoriuje (11).

Naktinis režimas

Ijungus režimą *naktinis režimas* prietaisas pats palaipsniui keičia vėdinimo lygį, kuris priklauso nuo nustatyto vėdinimo lygio. Veikiant šiam režimui galite rankiniu būdu nustatyti vėdinimo lygį nuo 1 iki 3.

- Nustačius 1 vėdinimo lygį *naktinio režimo* metu prietaisas nuolat veikia pirmoje *Natūralaus vėjo režimo* pakopoje.
- Nustačius 2 vėdinimo lygį *naktinio režimo* metu prietaisas nuolat veikia antroje *Natūralaus vėjo režimo* pakopoje. Po 30 minučių prietaisas automatiškai persijungia į režimą *Natūralus vėjas*.
- Nustačius 3 vėdinimo lygį prietaisas nuolat veikia trečioje *Natūralaus vėjo režimo* pakopoje. Po 30 minučių prietaisas automatiškai persijungia į antrąją režimo *Natūralus vėjas* pakopą. Po dar 30 minučių prietaisas automatiškai persijungia į režimą *Natūralus vėjas*.

Naktinį režimą galite įjungti tokiu būdu:

1. Paspauskite mygtuką *MODE* (režimas) (15), kol tarp režimą parodančių šviesadiodžių (13) užsidegs indikatorius LED = *naktinis režimas*.
⇒ Prietaisas ima veikti režimu *naktinis režimas*.
2. Norėdami perjungti vėdinimo lygius, paspauskite mygtuką *Vėdinimo lygis* (14).
⇒ Pasirinktas vėdinimo lygis bus rodomas ventiliatoriaus greičio indikatoriuje (11).

Laikmačio nustatymas

Laikmatis veikia dviem būdais:

- automatinis išsijungimas praėjus nustatytam valandų skaičiui
- automatinis įsijungimas praėjus nustatytam valandų skaičiui

Valandų skaičius gali būti nustatytas 1 val., 2 val., 3 val., 4 val., 5 val., 6 val. arba 7 val.

Šią funkciją galima nustatyti įjungus bet kurį darbo režimą. Ją galima įjungti tiek prietaisui veikiant, tiek ir budint.

Automatinis įjungimas

✓ Įrenginys yra išjungtas.

1. Spauskite laikmačio mygtuką *TIMER* (9), kol šviesadiodžiai valandų indikatoriai rodys norimą valandų skaičių (12).
⇒ Nustatytas pageidaujamas laikmačio valandų skaičius.
⇒ Praėjus nustatytam laikui valandomis prietaisas automatiškai įsijungs.
2. Norėdami ištrinti nustatymus, paspauskite mygtuką *TIMER* (9), kol temperatūros / laikmačio šviesadiodžiai valandų indikatoriai (12) nerodys jokios vertės.

Automatinis išsijungimas

✓ Įrenginys įjungtas.

1. Spauskite laikmačio mygtuką *TIMER* (9), kol šviesadiodžiai valandų indikatoriai rodys norimą valandų skaičių (12).
⇒ Nustatytas pageidaujamas laikmačio valandų skaičius.
⇒ Praėjus nustatytam laikui valandomis prietaisas automatiškai išsijungs.
2. Norėdami ištrinti nustatymus, paspauskite mygtuką *TIMER* (9), kol temperatūros / laikmačio šviesadiodžiai valandų indikatoriai (12) nerodys jokios vertės.

Atminties funkcija

Jei prietaisą vėl įjungsitė iš budėjimo būklės arba nutrūkus elektros srovės tiekimui, bus atkurti paskutiniai nustatymai bei veikęs darbo režimas.

Jeigu buvote užprogramavę ir laikmatį, jo prietaisas neatkurs.

Švytavimo įjungimas

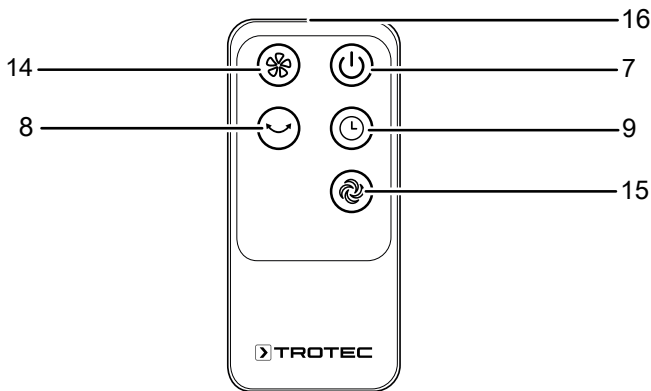
Švytavimo funkcija leidžia vėdinti tolygiai.

✓ Prietaisas įjungtas ir veikia.

1. Norėdami įjungti švytavimą paspauskite mygtuką *OSC* (8).
⇒ Švytavimo funkcija įjungta.
⇒ Prietaisas sukiojasi iki 60° kampu.
2. Švytavimui išjungti paspauskite švytavimo mygtuką *OSC* (8).
⇒ Švytavimo funkcija išjungta.
⇒ Prietaisas nustoja švytavęs norimoje padėtyje ir toliau veikia nustatytu režimu.

Nuotolinis valdiklis

Visus įrenginio nustatymus galima atlikti kartu tiekiamu nuotoliniu valdikliu.



Nr.	Pavadinimas	Reikšmė
16	Nuotolinio valdymo pulto siųstuvas / imtuvas	Valdo prietaisą infraraudonaisiais spinduliais
7	Įjungimo / išjungimo mygtukas <i>ON / OFF</i>	Įrenginio įjungimas ir išjungimas
9	Laikmačio mygtukas <i>TIMER</i>	Laikmačio funkcija „Automatinis įjungimas ir išjungimas“ Kaip nustatyti valandų skaičių, kai laikmatis įjungtas
15	Mygtukas <i>MODE</i>	Darbo režimo pasirinkimas: <i>Įprastinis režimas</i> <i>Natūralus vėjas</i> <i>Naktinis režimas</i>
8	Mygtukas <i>OSC</i>	Kaip įjungti ir išjungti švytavimo funkciją
14	Mygtukas <i>Vėdinimo lygis</i>	<ul style="list-style-type: none"> Kaip nustatyti vėdinimo lygį (1–3) 1 lygis: žemas ventiliatoriaus greitis 2 lygis: vidutinis vėdinimo greitis 3 lygis: didelis vėdinimo greitis

Naudojimo pabaiga



Įspėjimas apie elektros įtampą

Nelieskite tinklo kištuko drėgnomis arba šlapiomis rankomis.

- Išjunkite įrenginį.
- Laikydami už tinklo kištuko, maitinimo laidą ištraukite iš kištukinio lizdo.
- Valykite įrenginį, kaip nurodyta skyriuje „Techninė priežiūra“.
- Laikykite įrenginį, kaip nurodyta skyriuje „Laikymas“.

Gedimai ir triktys

Gaminant įrenginį, kelis kartus tikrinta, ar jis veikia nepriekaištingai. Vis dėlto atsiradus gedimų, patikrinkite įrenginį pagal toliau pateiktą sąrašą.

Nepavyksta paleisti įrenginio:

- Patikrinkite tinklo jungtį.
- Patikrinkite, ar nepažeistas maitinimo laidas ir kištukas.
- Patikrinkite tinklo saugiklius įrengimo vietoje.
- Patikrinkite, ar neįsijungė apsauga nuo perkaitimo, žr. sk. „Sauga“.
- Prieš iš naujo įjungdami įrenginį, palaukite 10 minučių. Jeigu įrenginys neįsijungia, kreipkitės į specializuotą įmonę arba „Trotec“, kad būtų patikrinta elektros sistema.

Jei neįsijungia orpūtė:

- Patikrinkite, ar įrenginys įjungtas.
- Patikrinkite elektros tiekimą ir pasižiūrėkite, ar kištukas ir laidas neturi defektų.

Įrenginys veikia garsiai ir (arba) vibruoja:

- Patikrinkite, ar įrenginys pastatytas vertikaliai ir tvirtai.
- Patikrinkite, ar prietaisas sudėtas teisingai.

Pastaba

Po visų techninės priežiūros ir remonto darbų palaukite mažiausiai 3 minutes. Tik tada vėl įjunkite įrenginį.

Ar ir patikrintas įrenginys veikia netinkamai?

Kreipkitės į klientų aptarnavimo tarnybą. Prireikus nuvežkite įrenginį remontuoti į įgaliotą specializuotą elektros įmonę arba „Trotec“.

Techninė priežiūra

Prieš atliekant techninę priežiūrą



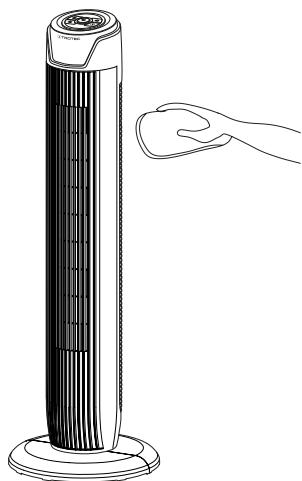
Ispėjimas apie elektros įtampą

Nelieskite tinklo kištuko drėgnomis arba šlapiomis rankomis.

- Išjunkite įrenginį.
- Laikydami už tinklo kištuko, maitinimo laidą ištraukite iš kištukinio lizdo.

Kaip valyti korpusą

Nuvalykite korpusą drėgna, minkšta, pūkų nepaliekančia šluoste. Saugokite, kad į korpuso vidų nepatektų drėgmės. Saugokite, kad į elektrinius elementus nepatektų drėgmės. Šluostei sudrėkinti nenaudokite agresyvių valymo priemonių, pvz., valymo purškiklių, tirpiklių, valiklių, kuriuose yra alkoholio, arba šveitiklių.



Techninių duomenų priedas

Techniniai duomenys

Parametras	Vertė
Modelis	TVE 36 T
Ventiliavimo lygiai	3
Oro srauto greitis	3,67 m/s
Maitinimo įtampa	220–240 V / 50 Hz
Naudojamoji galia	45 W
Maitinimo kabelio ilgis	1,80 m
Švytavimas	60°
Garso slėgio lygis (1 m atstumu, 3 lygis)	62 dB(A)
Masė	3,5 kg
Matmenys (ilgis x plotis x aukštis)	330 x 330 x 920 (mm)
Mažiausias atstumas iki sienų ir daiktų viršuje (A): gale (B): šonuose (C): priekyje (D):	30 cm 30 cm 30 cm 30 cm

Šalinimas



Perbrauktos šiukšliadėžės simbolis ant seno elektrinio ar elektroninio įrenginio simbolizuoja, kad, pasibaigus eksploataavimo trukmei, jo negalima išmesti kartu su buitinėmis atliekomis. Jūsų kaimynystėje pasiekiamos nemokamos elektros ir elektroninės įrangos atliekų surinkimo vietos. Adresus galite sužinoti savo miesto arba komunalinėje valdyboje. Informacijos apie kitas mūsų suteikiamas gražinimo galimybes galite rasti mūsų tinklalapyje <https://de.trotec.com/shop/>.

Atskirai rūšiuojant pasenusią elektros ir elektroninę įrangą, senus įrenginius galima pakartotinai panaudoti, perdirbti jų medžiagas ar kitaip panaudoti, be to, utilizuojant įrenginiuose galimai esančias pavojingas medžiagas, išvengiama neigiamo poveikio aplinkai ir žmonių sveikatai.



Baterijų ir akumuliatorių negalima išmesti kartu su buitinėmis atliekomis – jie Europos Sąjungoje turi būti tinkamai šalinami pagal 2006 m. rugsėjo 6 d. EUROPOS PARLAMENTO IR TARYBOS direktyvą 2006/66/EB dėl baterijų ir akumuliatorių. Utilizuokite baterijas ir akumulatorius laikydamiesi galiojančių įstatymų nuostatų.

Trotec GmbH

Grebener Str. 7
D-52525 Heinsberg

☎ +49 2452 962-400

☎ +49 2452 962-200

✉ info@trotec.com

www.trotec.com