

TVE 36 T

TR

KULLANIM KILAVUZU
KULE VANTİLATÖR



 TROTEC

İçindekiler

Kullanım kılavuzu hakkında bilgiler	2
Cihazın kullanım ömrü ve garanti süresi.....	2
Kullanım hatalarına ilişkin bilgiler – Güvenlik	2
Cihaz fonksiyonlarıyla ilgili tanıtıcı ve temel bilgiler	4
Taşıma ve nakliye sırasında dikkat edilecek hususlar	5
Bağlantı veya montaj.....	5
Kullanım	6
Cihazın enerji tüketimi açısından verimli kullanımına ilişkin bilgiler	9
Hatalar ve arızalar	9
Kullanıcının kendi yapabileceği bakım, onarım veya ürünün temizliğine ilişkin bilgiler	9
Bakım, onarım ve kullanımda uyulması gereken kurallar	9
Servis istasyonları	10
Üretici ve ithalatçı firmanın unvanı, adres ve telefon numarası	10
Teknik ek	10
Kullanım sırasında insan veya çevre sağlığına tehlikeli veya zararlı olabilecek durumlara ilişkin uyarılar	10

Kullanım kılavuzu hakkında bilgiler

Semboller



Elektrik gerilimine karşı uyarı

Bu sembol, elektrik gerilimi nedeniyle insanların hayatına ve sağlığına yönelik oluşan tehlikelere karşı uyarıda bulunur.



Uyarı

Sinyal sözcüğü, önlenmediği takdirde ölüm veya ağır bir yaralanmaya neden olabilecek orta risk derecesindeki bir tehlikeyi tanımlar.



Dikkat

Sinyal sözcüğü, önlenmediği takdirde hafif veya orta bir yaralanmaya neden olabilecek düşük risk derecesindeki bir tehlikeyi tanımlar.

Not

Sinyal sözcüğü, önemli bilgilere işaret eder (örn. maddi hasarlar), fakat tehlikelere işaret etmez.



Bilgi

Bu sembolün bulunduğu notlar, çalışmalarınızı hızlı ve güvenli şekilde yapmanız konusunda size yardımcı olur.



Kılavuza dikkat ediniz

Bu sembolün bulunduğu notlar, kullanım kılavuzuna dikkat edilmesi gerektiği konusunda sizi uyarır.

Kullanım kılavuzunun ve AB uygunluk beyanının güncel sürümünü aşağıdaki linkten indiriniz:



TVE 36 T



<https://hub.trotec.com/?id=43268>

Cihazın kullanım ömrü ve garanti süresi

Aşağıdaki bilgiler sadece Türkiye için geçerlidir:

Ticari müşteriler için garanti süresi bir yıldır. Özel müşteriler için garanti süresi iki yıldır.

Kullanım hatalarına ilişkin bilgiler – Güvenlik

Bu kılavuzu, cihazı çalıştırmadan/kullanmadan önce dikkatlice okuyunuz ve kılavuzu her zaman kurulum yerinin hemen yakınında veya cihazın üzerinde bulundurunuz.



Uyarı

Tüm güvenlik uyarılarını ve talimatları okuyunuz.

Güvenlik uyarılarına ve talimatlara uymanın ihmal edilmesi, elektrik çarpmasına, yangına ve/veya ağır yaralanmalara neden olabilir.

Daha sonra bakmak için tüm güvenlik uyarılarını ve talimatları saklayınız.

Cihaz, gözetim altında veya cihazın güvenli kullanımı hakkında eğitilmiş ve bu nedenle oluşacak tehlikeleri anlamış olmaları durumunda 8 yaşın üstündeki çocuklar ve kısıtlı fiziksel, duyuusal veya mental yeteneklere sahip veya deneyimi ve/veya bilgisi eksik kişiler tarafından kullanılabilir.

Çocuklar cihazla oynamamalıdır. Temizlik ve kullanıcı bakımı, gözetim altında olmayan çocuklar tarafından yapılmamalıdır.

- Cihazı patlama tehlikesi altındaki mekânlarda veya bölgelerde çalıştırmayınız ve bu tür yerlere yerleştirmeyiniz.

- Cihazı, agresif atmosferlerde çalıştırmayınız.
- Cihazı; dik konumda, durma güvenliği sağlanarak ve taşıma kapasitesine sahip bir zemin üzerine yerleştiriniz.
- Nemli temizlikten sonra cihazı kurutunuz. Cihazı ıslak durumda çalıştırmayınız.
- Cihazı elleriniz nemli veya ıslakken çalıştırmayınız veya kullanmayınız.
- Cihazı doğrudan su püskürmesine maruz bırakmayınız.
- Cihazın içine asla herhangi bir nesne veya uzuvlarınızı sokmayınız.
- Çalışma sırasında cihazın üstünü örtmeyiniz ve cihazı taşımayınız.
- Cihazın üzerine oturmayınız.
- Cihaz bir oyuncak değildir. Çocukları ve hayvanları uzak tutunuz. Cihazı sadece gözetim altında kullanınız.
- Cihazın her kullanımından önce cihazın aksesuarlarını ve bağlantı parçalarını olası hasarlar açısından kontrol ediniz. Arızalı cihazları ve cihaz parçalarını kullanmayınız.
- Cihazın dışında bulunan tüm elektrik kablolarının hasar görmeye karşı (örn. hayvanlar nedeniyle) korunduğundan emin olunuz. Elektrik kabloları veya şebeke bağlantısında hasar varken cihazı kesinlikle kullanmayınız!
- Elektrik bağlantısı, Teknik Bilgiler bölümündeki bilgilere uygun olmalıdır.
- Elektrik fişini düzgün bir şekilde topraklanmış prize takınız.
- Elektrik kablosu için kullanılacak uzatmaları teknik bilgileri dikkate alarak seçiniz. Uzatma kablosunu tamamen açınız. Aşırı elektrik yükü oluşmasına izin vermeyiniz.
- Cihazdaki bakım, temizlik veya onarım çalışmalarından önce, elektrik fişinin tutarak elektrik kablosunu prizden çekiniz.
- Cihazı kullanmadığınız zamanlarda, cihazı kapatınız ve elektrik kablosunu prizden çıkartınız.
- Elektrik fişinde veya elektrik kablosunda hasar tespit ettiyseniz cihazı kesinlikle kullanmayınız. Elektrik kablosu zarar görmüşse, tehlikeleri önlemek için, üretici veya müşteri hizmetleri ya da benzer nitelikte bir kişi tarafından değiştirilmelidir. Arızalı elektrik kabloları insan sağlığı için ciddi tehlike oluşturur!
- Cihazın kurulumu sırasında, Teknik Bilgiler bölümü uyarınca duvarlarla ve nesnelere arasında bırakılacak minimum mesafeye ve depolama ve çalışma koşullarına dikkat ediniz.
- Hava girişi ve hava çıkışının açık olduğundan emin olunuz.
- Hava girişi ve hava çıkışının yakın çevresinde gevşek nesnelere ve kir bulunmamasını sağlayınız.
- Cihaz, monte edilmemiş durumda çalıştırılmamalı veya elektrik şebekesine bağlanmamalıdır.

- Hatalı bir kurulum yangına, elektrik çarpmasına veya insanların ağır şekilde yaralanmasına neden olabilir.
- Cihazın aşırı ısınması durumunda (çalışma sıcaklığının aşılması), cihaz devreye giren bir aşırı ısınma korumasına sahiptir. Cihaz otomatik olarak kapanır.
- Uzaktan kumandaya şarj edilebilir pil takmayınız.

Usulüne uygun kullanım

TVE 36 T cihazını sadece iç mekanlarda havalandırma amacıyla kule vantilatör olarak ve teknik bilgilere uyararak kullanınız.

Usulüne aykırı kullanım

- Cihazı ıslak ya da suyla kaplı bir zemin üzerine yerleştirmeyiniz.
- Cihazın üzerine örn. ıslak elbiseler gibi nesnelere koymayınız.
- Cihazı açık havada kullanmayınız.
- Bu kılavuzda belirtilen dışında bir çalıştırma veya kullanıma izin verilmez. Buna uyulmaması durumunda, her türlü sorumluluk ve garanti talebi geçersiz olur.
- Cihaz üzerinde izin olmadan değiştirme, ekleme ya da dönüştürme işlemi yapmak yasaktır.

Personelin niteliği

Bu cihazı kullanan kişiler:

- Nemli ortamlarda elektrikli cihazlarla çalışırken ortaya çıkabilecek tehlikeleri bilmeli.
- Başta güvenlik bölümü olmak üzere kullanım kılavuzunu okumuş ve anlamış olmalıdır.

Kalan tehlikeler



Elektrik gerilimine karşı uyarı

Elektrikli parçalar üzerindeki çalışmalar sadece yetkili bir uzman şirket tarafından gerçekleştirilmelidir!



Elektrik gerilimine karşı uyarı

Cihaz üzerinde gerçekleştirilecek tüm çalışmalardan önce elektrik fişini prizden çıkartınız! Elektrik fişine nemli ya da ıslak elle dokunmayınız. Elektrik fişinden tutarak elektrik kablosunu elektrik prizinden çekiniz.



Uyarı

Eğitimsiz kişiler tarafından amacına veya usulüne uygun olmayan şekilde kullanılması durumunda bu cihaz çeşitli tehlikelere neden olabilir! Personel niteliklerine dikkat ediniz!



Uyarı

Cihaz bir oyuncak değildir ve çocukların eline geçmemelidir.

**Uyarı**

Boğulma tehlikesi!
Ambalaj malzemesini dikkatsizce etrafta bırakmayınız.
Çocuklar için tehlikeli bir oyuncığa dönüşebilir.

Not

Cihazı temizlemek için sert temizlik maddeleri,
aşındırıcı veya çözücü maddeler kullanmayınız.

Acil durumda yapılması gerekenler

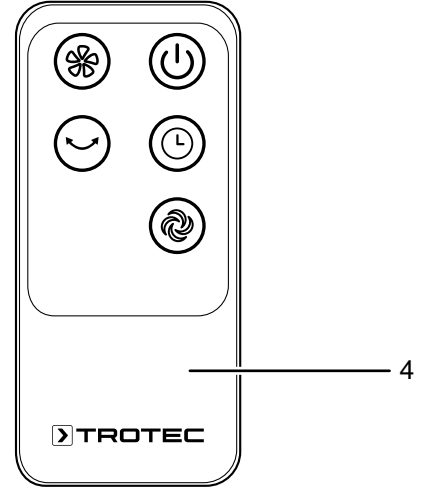
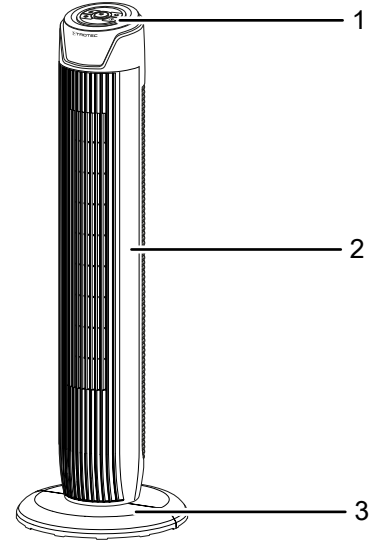
1. Cihazı kapatınız.
2. Acil bir durumda cihazı şebeke beslemesinden ayırınız:
Elektrik fişinden tutarak elektrik kablosunu elektrik prizinden çekiniz.
3. Arızalı bir cihazı tekrar elektrik şebekesine bağlamayınız.

Cihaz fonksiyonlarıyla ilgili tanıtıcı ve temel bilgiler**Cihaz açıklaması**

TVE 36 T kule vantilatör, iç mekânlarda hava sirkülasyonu için uygundur.

Cihaz aşağıdaki özelliklere sahiptir:

- 3 hız kademesi
- 7 saate kadar ayarlanabilir zamanlayıcı fonksiyonu
- 60° salınım özelliği

Cihazın görünümü

No.	Tanım
1	Çalışma paneli
2	Vantilatör gövdesi
3	Ayak
4	Uzaktan kumanda

Taşıma ve nakliye sırasında dikkat edilecek hususlar

Not

Düzgün olmayan bir şekilde depolar veya taşırsanız cihaz hasar görebilir.
Cihazın taşınması ve depolanmasıyla ilgili bilgilere dikkat ediniz.

Taşıma

Cihaz, rahatça taşınması için bir tutamakla donatılmıştır.

Her taşıma işleminden **önce** şu uyarılara dikkat ediniz:

- Cihazı kapatınız.
- Elektrik fişinden tutarak elektrik kablosunu elektrik prizinden çekiniz.
- Elektrik kablosunu çekme halatı olarak kullanmayınız.

Her taşıma işleminden **sonra** şu uyarılara dikkat ediniz:

- Cihazı, taşıma işleminden sonra dik olarak yerleştiriniz.

Depolama

Her depolama işleminden **önce** şu uyarılara dikkat ediniz:

- Cihazı kapatınız.
- Elektrik fişinden tutarak elektrik kablosunu elektrik prizinden çekiniz.

Cihazı kullanmadığınız zamanlarda aşağıdaki depolama koşullarına uyunuz:

- Kuru ve donmaya ve ısıya karşı korunmuş
- Tozdan ve doğrudan güneş ışığından korunan bir yerde dik bir pozisyonda
- Gerekirse, içeriye toz girmesine karşı bir kılıfla koruyarak
- Cihazdaki hasarları önlemek için, cihazın üstüne başka cihazlar veya nesnelere koymayınız
- Uzaktan kumandadaki pilleri çıkartınız

Bağlantı veya montaj

Teslimat kapsamı

- 1 x TVE 36 T cihazı
- 1 x uzaktan kumanda (piller hariç)
- 1 x kılavuz

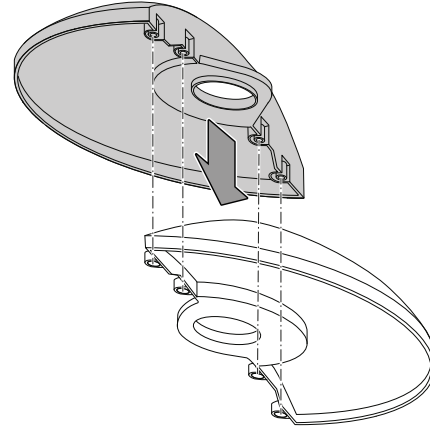
Cihazın ambalajından çıkartılması

1. Kartonu açınız ve cihazı çıkartınız.
2. Ambalajı cihazdan komple çıkartınız.
3. Elektrik kablosunu komple açınız. Elektrik kablosunun zarar görmemiş olmasına dikkat ediniz ve açarken kabloya zarar vermeyiniz.

Montaj

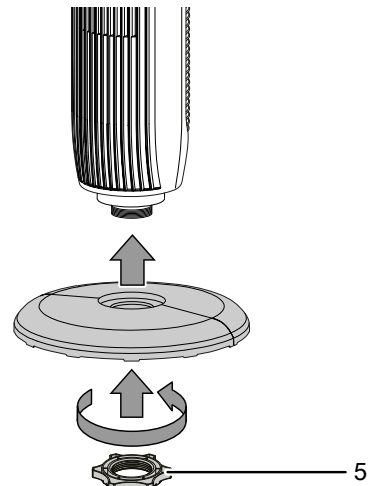
Ayağın takılması

1. Saplamalar ön görülen deliklere girecek şekilde ayağın (3) iki parçasını birbirine bağlayınız.



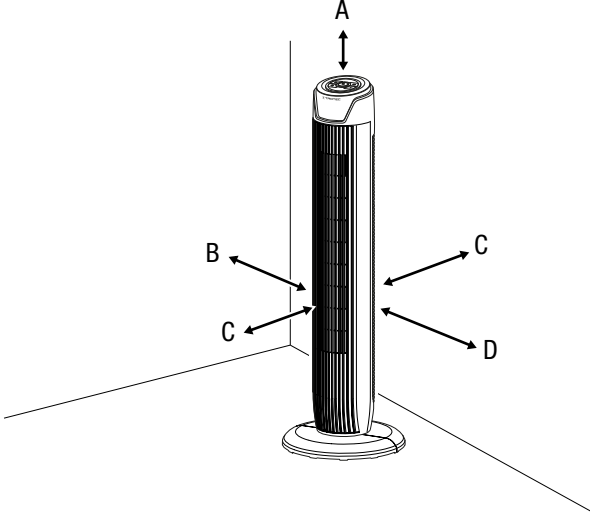
Vantilatör gövdesi ve ayağın bağlanması

1. Vantilatör gövdesinin altındaki plastik somunu (5) çıkartınız.
2. Birleştirilen ayağı vantilatör gövdesine bağlayınız.
3. Elektrik kablosunun bunun için ayakta öngörülen girintilere dayanmasına dikkat ediniz.
4. Vantilatör gövdesinin alt tarafındaki plastik somunu (5) sıkıca vidalayınız.



Bağlantı veya montaj

Cihazın kurulumu sırasında, Teknik Bilgiler bölümü uyarınca duvarlarla ve nesnelere arasında bırakılacak minimum mesafelere dikkat ediniz.



- Cihazı tekrar çalıştırmadan önce elektrik kablosunun durumunu kontrol ediniz. Cihazın kusursuz durumda olduğundan şüphe duyarsanız müşteri hizmetlerini arayınız.
- Cihazı; dik konumda, durma güvenliği sağlanarak ve taşıma kapasitesine sahip bir zemin üzerine yerleştiriniz.
- Özellikle cihazı odanın ortasına yerleştirirseniz, elektrik kablosunu veya diğer kabloları döşerken kabloları takılıp düşme tehlikesini engelleyiniz. Kablo köprülerinden kaçınınız.
- Kablo uzatmalarının tamamen açılmış ve çözülmüş durumda olduğundan emin olunuz.
- Perde veya başka nesnelere hava akımını engellememesine dikkat ediniz.

İlk çalıştırmadan önce uzaktan kumandaya pilleri takınız.

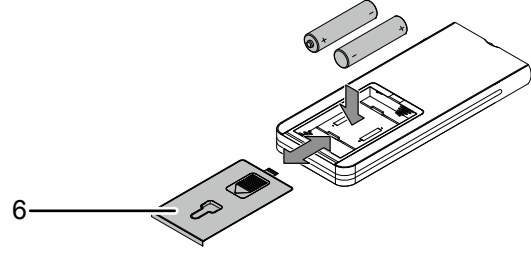
Pillerin uzaktan kumandaya yerleştirilmesi

Uzaktan kumandanın pil bölmesinin üstündeki pil kapağını (6) çıkartınız ve iki AAA pil (1,5 V) takınız.

Not

Cihazı, şarjlı pillerle çalıştırmayınız!

Bağlantı ve montaj sırasında Teknik Bilgiler bölümüne dikkat ediniz.

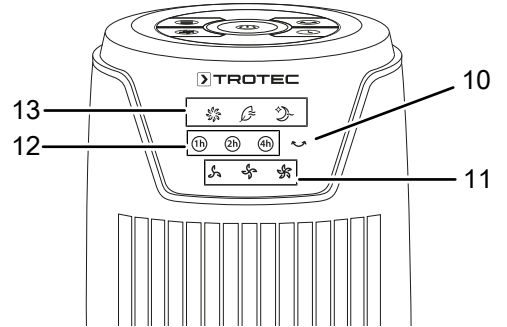
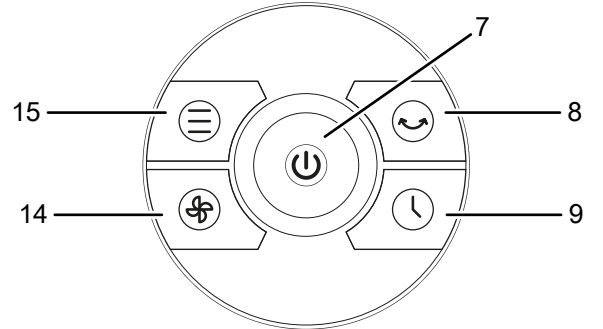


Elektrik kablosunun bağlanması

- Elektrik fişini düzgün bir şekilde topraklanmış prize takınız.

Kullanım

Kumanda elemanları



No.	Tanım	Anlamı
7	ON/OFF (AÇMA/KAPAMA) tuşu	Cihazı açma ve kapatma
8	OSC tuşu	Salınım fonksiyonunu etkinleştirme ve devre dışı bırakma
9	TIMER (ZAMANLAYICI) tuşu	Otomatik açma ve kapatma için zamanlayıcı fonksiyonu Zamanlayıcı devreye sokulmuşken saat sayısının ayarlanması
10	Salınım göstergesi	Devreye sokulan salınım fonksiyonunu gösterir
11	Havalandırma kademesi göstergesi	Ayarlanan havalandırma kademesini gösterir
12	Saat LED'leri	1 saat, 2 saat, 4 saat zamanlayıcısı devreye sokulmuş durumdaki saat sayısı göstergesi
13	Çalışma modu LED'leri	Seçilen çalışma modunu gösterir: = Normal çalışma = Doğal rüzgâr = Gece modu
14	Havalandırma kademesi tuşu	• Havalandırma kademesinin (1-3) ayarlanması 1. kademe: düşük havalandırma hızı 2. kademe: orta havalandırma hızı 3. kademe: yüksek havalandırma hızı
15	MODE (MOD) tuşu	Çalışma modunun seçilmesi: Normal çalışma Doğal rüzgâr Gece modu

Cihazın çalıştırılması

Devreye alma bölümünde açıklandığı gibi çalışmaya hazır şekilde kurduktan sonra cihazı çalıştırabilirsiniz.

- ON/OFF (AÇMA/KAPAMA) tuşuna (7) basınız.
⇒ Bir sesli sinyal duyulur ve cihaz, *Normal modda* 1. havalandırma kademesiyle çalışmaya başlar.

Çalışma modunun ayarlanması

Cihaz aşağıdaki çalışma modlarına sahiptir:

- Normal çalışma
- Doğal rüzgâr
- Gece modu

Normal çalışma

Normal modda, vantilatör istenen havalandırma kademesinde sabit olarak çalışır. Bu modda, havalandırma kademesi 1. ile 3. kademe arasında ayarlanabilir ve havalandırma kademesi göstergesinde (11) gösterilir.

Normal modda havalandırma kademesini ayarlamak için aşağıdaki yöntemi izleyiniz:

- MODE (MOD) tuşuna (15), çalışma modu LED'lerindeki (13) LED = *Normal mod* yanana kadar basınız.
⇒ Cihaz, *Normal modda* çalışır.
- Havalandırma kademeleri arasında geçiş yapmak için *Havalandırma kademesi* tuşuna (14) basınız.
⇒ Seçilen havalandırma kademesi, havalandırma kademesi göstergesinde (11) görüntülenir.
⇒ Cihaz, ayarlanan havalandırma kademesinde sabit olarak çalışır.

Doğal rüzgâr

Doğal rüzgâr modunda, rahatlatıcı ve doğal bir hava akımı elde etmek için otomatik olarak artan ve azalan bir havalandırma hızı gerçekleşir. Bu modda, havalandırma kademesini 1. kademe ile 3. kademe arasında ayarlayabilirsiniz.

Doğal rüzgâr modunu açmak için aşağıdaki yöntemi izleyiniz:

- MODE (MOD) tuşuna (15), çalışma modu LED'lerindeki (13) LED = *Doğal rüzgâr* yanana kadar basınız.
⇒ Cihaz, *Doğal rüzgâr* moduna geçer.
- Havalandırma kademeleri arasında geçiş yapmak için *Havalandırma kademesi* tuşuna (14) basınız.
⇒ Seçilen havalandırma kademesi, havalandırma kademesi göstergesinde (11) görüntülenir.

Gece modu

Gece modunda, seçilen havalandırma kademesine bağlı olarak havalandırma kademesi cihaz tarafından kademeli olarak ayarlanır. Bu modda, havalandırma kademesini 1. kademe ile 3. kademe arasında ayarlayabilirsiniz.

- 1. havalandırma kademesinde, cihaz, *Gece modundayken Doğal rüzgâr* modunun ilk kademesinde çalışır.
- 2. havalandırma kademesinde, cihaz, *Gece modundayken Doğal rüzgâr* modunun ikinci kademesinde çalışır. Cihaz, 30 dakika sonra otomatik olarak *Doğal rüzgâr* modunun ilk kademesine geçer.
- 3. havalandırma kademesinde, cihaz, *Doğal rüzgâr* modunun üçüncü kademesinde çalışır. Cihaz, 30 dakika sonra otomatik olarak *Doğal rüzgâr* modunun ikinci kademesine geçer. Cihaz, 30 dakika daha geçtikten sonra otomatik olarak *Doğal rüzgâr* modunun ilk kademesine geçer.

Gece modun açmak için aşağıdaki yöntemi izleyiniz:

- MODE (MOD) tuşuna (15), çalışma modu LED'lerindeki (13) LED = *Gece modu* yanana kadar basınız.
⇒ Cihaz, *Gece modunda* çalışır.
- Havalandırma kademeleri arasında geçiş yapmak için *Havalandırma kademesi* tuşuna (14) basınız.
⇒ Seçilen havalandırma kademesi, havalandırma kademesi göstergesinde (11) görüntülenir.

Zamanlayıcının ayarlanması

Zamanlayıcı iki çalışma şekline sahiptir:

- ön ayarlı bir saat sayısı sonra otomatik kapatma
- ön ayarlı bir saat sayısı sonra otomatik açma

1 saat, 2 saat, 3 saat, 4 saat, 5 saat, 6 saat veya 7 saate ayarlanabilir.

Fonksiyon, tüm çalışma modlarında ayarlanabilir. Hem çalışma sırasında, hem de Bekleme modunda etkinleştirilebilir.

Otomatik açma

✓ Cihaz kapatılmıştır.

1. İstedığınız saat sayısı Saat LED'leri (12) aracılığıyla görüntülenene kadar **TIMER (ZAMANLAYICI)** tuşuna (9) basınız.
 - ⇒ Zamanlayıcı istenen saat sayısına ayarlanmıştır.
 - ⇒ Cihaz, ayarlanan saat dolduktan sonra otomatik olarak açılır.
2. Ayarı silmek için, saat LED'lerinde (12) hiçbir değer görüntülenmeyinceye kadar **TIMER (ZAMANLAYICI)** tuşuna (9) basınız.

Otomatik kapatma

✓ Cihaz açılmıştır.

1. İsteddiğiniz saat sayısı Saat LED'leri (12) aracılığıyla görüntülenene kadar **TIMER (ZAMANLAYICI)** tuşuna (9) basınız.
 - ⇒ Zamanlayıcı istenen saat sayısına ayarlanmıştır.
 - ⇒ Cihaz, ayarlanan saat dolduktan sonra otomatik olarak kapanır.
2. Ayarı silmek için, saat LED'lerinde (12) hiçbir değer görüntülenmeyinceye kadar **TIMER (ZAMANLAYICI)** tuşuna (9) basınız.

Hafıza fonksiyonu

Bekleme modundan veya bir elektrik kesintisinden sonra cihazı açarken, en son kullanılan çalışma modunun seçilen ayarları kayıtlıdır.

Programlanmış olabilecek bir zamanlayıcı, cihaza kaydedilmez.

Salınımın ayarlanması

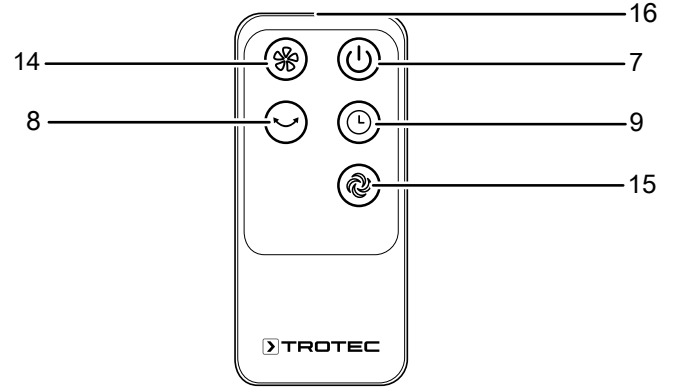
Salınım fonksiyonu ile homojen bir havalandırma elde edebilirsiniz.

✓ Cihaz açık ve çalışıyor.

1. Salınım fonksiyonu devreye sokmak için **OSC** tuşuna (8) basınız.
 - ⇒ Salınım devreye sokulmuştur.
 - ⇒ Ventilator gövdesi, 60°'ye kadar döner.
2. Salınım fonksiyonunu devre dışı bırakmak için **OSC** tuşuna (8) basınız.
 - ⇒ Salınım kapatılmıştır.
 - ⇒ Cihaz, salınımı istenen konumda sonlandırır ve ayarlanan çalışma modunda çalışmaya devam eder.

Uzaktan kumanda

Cihazın tüm ayarları, teslimat kapsamında bulunan uzaktan kumanda ile yapılabilir.



No.	Tanım	Anlamı
16	Uzaktan kumandadaki verici/alıcı	Cihaza kızılötesi aracılığıyla gönderir
7	ON/OFF (AÇMA/KAPAMA) tuşu	Cihazı açma ve kapatma
9	TIMER (ZAMANLAYICI) tuşu	Otomatik açma ve kapatma için zamanlayıcı fonksiyonu Zamanlayıcı devreye sokulmuşken saat sayısının ayarlanması
15	MODE (MOD) tuşu	Çalışma modunun seçilmesi: <i>Normal çalışma</i> <i>Doğal rüzgâr</i> <i>Gece modu</i>
8	OSC tuşu	Salınım fonksiyonunu etkinleştirme ve devre dışı bırakma
14	Havalandırma kademesi tuşu	<ul style="list-style-type: none"> • Havalandırma kademesinin (1-3) ayarlanması 1. kademe: düşük havalandırma hızı 2. kademe: orta havalandırma hızı 3. kademe: yüksek havalandırma hızı

Devre dışı bırakma



Elektrik gerilimine karşı uyarı

Elektrik fişine nemli ya da ıslak elle dokunmayınız.

- Cihazı kapatınız.
- Elektrik fişinden tutarak elektrik kablosunu elektrik prizinden çekiniz.
- Cihazı, Bakım bölümünde anlatılanlara uygun şekilde temizleyiniz.
- Cihazı, Depolama bölümünde anlatılanlara uygun şekilde depolayınız.

Cihazın enerji tüketimi açısından verimli kullanımına ilişkin bilgiler

Gereksiz enerji tüketimini önlemek için, cihazın sadece gerçek kullanım süresi boyunca açık kalmasına dikkat ediniz. Mevcutsa, cihazın kapatma otomatısından faydalanınız.

Hatalar ve arızalar

Kusursuz işlevselliği temin etmek için, cihaz üretim esnasında defalarca kontrol edilmiştir. Buna rağmen arızalar ortaya çıkarsa cihazı aşağıdaki listeye göre kontrol ediniz.

Cihaz çalışmaya başlamıyor:

- Elektrik bağlantısını kontrol ediniz.
- Elektrik kablosunun ve elektrik fişinin hasarlı olup olmadığını kontrol ediniz.
- Yapı tarafındaki şebeke sigortasını kontrol ediniz.
- Aşırı ısınma korumasının devreye girmiş olup olmadığını kontrol ediniz, bkz. Kullanım hatalarına ilişkin bilgiler – Güvenlik bölümü.
- Cihazı yeniden başlatmadan önce 10 dakika bekleyiniz. Cihaz çalışmaya başlamazsa, uzman bir şirket veya Trotec tarafından bir elektriksel kontrol gerçekleştirilmesini sağlayınız.

Fan çalışmaya başlamıyor:

- Cihazın açık olup olmadığını kontrol ediniz.
- Güç kaynağını kontrol ediniz ve fişin veya kablonun arızalı olup olmadığına bakınız.

Cihaz gürültü çıkıyor, titriyor:

- Cihazın dikey konumda ve durma güvenliği sağlanmış şekilde kurulup kurulmadığını kontrol ediniz.
- Cihazın doğru şekilde birleştirilmiş olup olmadığını kontrol ediniz.

Not

Tüm bakım ve onarım çalışmalarından sonra en az 3 dakika bekleyiniz. Cihazı ancak daha sonra açınız.

Cihazınız kontrollerden sonra sorunsuz bir şekilde çalışmıyor mu?

Müşteri hizmetleriyle temas kurunuz. Gerekirse cihazı onarım için bir yetkili elektrik servisine veya Trotec'e götürünüz.

Kullanıcının kendi yapabileceği bakım, onarım veya ürünün temizliğine ilişkin bilgiler

Bakıma başlanmadan önce yapılacak işlemler



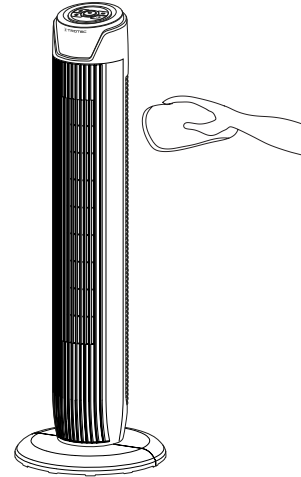
Elektrik gerilimine karşı uyarı

Elektrik fişine nemli ya da ıslak elle dokunmayınız.

- Cihazı kapatınız.
- Elektrik fişinden tutarak elektrik kablosunu elektrik prizinden çekiniz.

Dış gövdenin temizlenmesi

Dış gövdeyi nemli, yumuşak, hav bırakmayan bir bezle temizleyiniz. Dış gövdenin içine nem girmemesine dikkat ediniz. Elektrikli parçaların nemle temas etmemesine dikkat ediniz. Bezi nemlendirmek için örn. temizleme spreyi, çözücü madde, alkol içeren temizleyiciler veya aşındırıcı maddeler gibi agresif temizlik maddeleri kullanmayınız.



Bakım, onarım ve kullanımda uyulması gereken kurallar



Uyarı

Dış gövdenin açılmasını gerektiren periyodik bakım çalışmaları ve onarımlarda Trotec müşteri servisine başvurunuz. Kurallara aykırı şekilde açılan cihazlar her türlü garanti kapsamı dışındadır ve garanti talepleri geçersiz olur.

Servis istasyonları

Aşağıdaki bilgiler sadece Türkiye için geçerlidir:

Trotec Endüstri Ürünleri Tic.Ltd.Sti.

Oruçreis Mh., Giyimkent Cd.,

14. Sok. No.61, Giyimkent Sitesi

34235 Esenler/İstanbul

Telefon: +90 212 438 56 55

Üretici ve ithalatçı firmanın unvanı, adres ve telefon numarası

İthalatçı (sadece Türkiye için geçerlidir):

Trotec Endüstri Ürünleri Tic.Ltd.Sti.

Oruçreis Mh., Giyimkent Cd.,

14. Sok. No.61, Giyimkent Sitesi

34235 Esenler/İstanbul

Telefon: +90 212 438 56 55

Faks: +90 212 438 56 51

Üretici:

Trotec GmbH

Grebener Straße 7

D-52525 Heinsberg

Telefon: +49 2452 962-400

Faks: +49 2452 962-200

E-posta: info@trotec.de

Teknik ek**Teknik bilgiler**

Parametre	Değer
Model	TVE 36 T
Havalandırma kademeleri	3
Hava hızı	3,67 m/s
Elektrik beslemesi	220 - 240 V / 50 Hz
Güç tüketimi	45 W
Elektrik kablosunun uzunluğu	1,80 m
Salınım	60°
Ses basınç seviyesi (1 m mesafe, 3. kademe)	62 dB(A)
Ağırlık	3,5 kg
Ebatlar (Uzunluk x Genişlik x Yükseklik)	330 x 330 x 920 (mm)
Duvarlarla ve nesnelere aradaki minimum mesafe	
üst (A):	30 cm
arka (B):	30 cm
yan (C):	30 cm
ön (D):	30 cm

Kullanım sırasında insan veya çevre sağlığına tehlikeli veya zararlı olabilecek durumlara ilişkin uyarılar

Elektronik cihazlar evsel atık değildir ve Türkiye'de, elektrikli ve elektronik cihazlar hakkındaki Elektrikli ve Elektronik Teçhizat Atıkları Direktifi'ne (EETA) göre uzman bir tasfiye merkezine gönderilmelidir. Kullandıktan sonra lütfen bu cihazı geçerli yasal düzenlemelere uygun şekilde tasfiye ediniz.

Trotec GmbH

Grebener Str. 7
D-52525 Heinsberg

☎ +49 2452 962-400

☎ +49 2452 962-200

✉ info@trotec.com

www.trotec.com