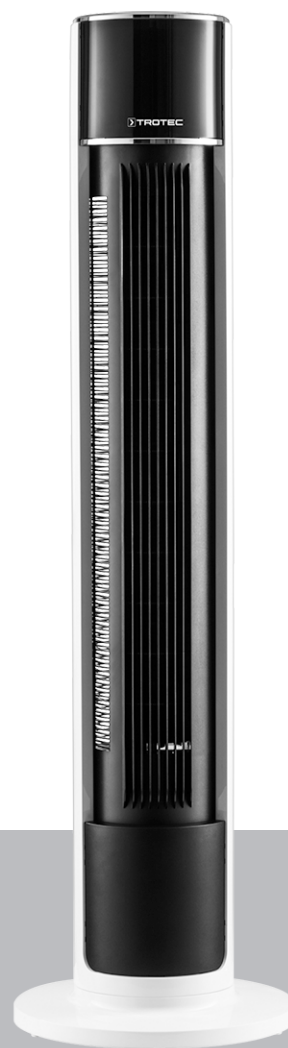


# HR

UPUTE ZA UPORABU  
TORANJSKI VENTILATOR



## Kazalo

Napomene o uputama za uporabu .....	2
Sigurnost.....	2
Informacije o uređaju .....	4
Transport i skladištenje .....	4
Montaža i puštanje u pogon.....	4
Rukovanje .....	6
Pogrješke i smetnje .....	8
Održavanje .....	9
Tehnički prilog .....	9
Uklanjanje .....	9

## Napomene o uputama za uporabu

### Simboli



#### Upozorenje na električni napon

Ovaj simbol upućuje na to da postoje opasnosti od električnog napona po život i zdravlje osoba.



#### Upozorenje

Signalna riječ označava opasnost srednjeg stupnja rizika koja, ako se ne izbjegne, može uzrokovati smrt ili tešku ozljedu.



#### Oprez

Signalna riječ označava opasnost niskog stupnja rizika koja, ako se ne izbjegne, može uzrokovati malu ili umjerenu ozljedu.

#### Napomena

Signalna riječ upućuje na važne informacije (npr. materijalnu štetu), ali ne na opasnost.



#### Informacija

Napomene s ovim simbolom pomažu vam pri brzom i sigurnom obavljanju radova.



#### Pridržavajte se uputa

Napomene s ovim simbolom upućuju vas da se valja pridržavati uputa za uporabu.

Aktualnu verziju uputa za uporabu i EU izjave o sukladnosti možete preuzeti na sljedećoj poveznici:



TVE 39 T



<https://hub.trotec.com/?id=44290>

## Sigurnost

**Prije puštanja uređaja u pogon / primjene uređaja pomno pročitajte ove upute i uvijek ih čuvajte u blizini mjesta postavljanja ili na uređaju!**



### Upozorenje

**Pročitajte sve sigurnosne napomene i upute.**

Propusti u pridržavanju sigurnosnih napomena i uputa mogu uzrokovati električni udar, požar i/ili teške ozljede.

**Sve sigurnosne napomene i upute sačuvajte za budućnost.**

Djeca iznad 8 godina i osobe smanjenih tjelesnih, senzoričkih ili umnih sposobnosti ili nedovoljna iskustva i / ili znanja smiju se koristiti ovim uređajem ako su pod nadzorom ili ako su podučene o sigurnoj uporabi uređaja te ako razumiju opasnosti koje iz toga proizlaze.

Djeca se ne smiju igrati uređajem. Djeca ne smiju bez nadzora obavljati čišćenje ni korisničko održavanje.

- Uređaj nemojte pogoniti u prostorijama u kojima postoji opasnost od eksplozije.
- Uređaj nemojte pogoniti u agresivnoj atmosferi.
- Uređaj postavite u okomit i stabilan položaj.
- Nakon mokrog čišćenja uređaj pustite da se osuši. Nemojte ga puštati da radi dok je mokr.
- Uređaj nemojte pogoniti niti njime rukovati vlažnim ili mokrim rukama.
- Uređaj nemojte izlagati izravnom mlazu vode.
- U uređaj nikada nemojte uticati predmete niti udove.
- Uređaj tijekom pogona nemojte poklapati niti transportirati.
- Nemojte sjedati na uređaj.
- Uređaj nije igračka. Djecu i životinje držite podalje. Uređajem se koristite samo pod nadzorom.
- Prije svake uporabe provjerite da uređaj, njegova dodatna oprema i dijelovi priključka nisu oštećeni. Nemojte upotrebljavati neispravne uređaje niti dijelove uređaja.

- Uvjerite se da su svi električni kabeli izvan uređaja zaštićeni od oštećenja (npr. od životinja). Uređaj nikada nemojte upotrebljavati ako su kabeli ili mrežni priključak oštećeni!
- Električni priključak mora odgovarati podacima u poglavlju Tehnički podatci.
- Mrežni utikač utaknite u propisno osiguranu mrežnu utičnicu.
- Pri odabiru produžetaka mrežnog kabela u obzir uzmite tehničke podatke. Potpuno odmotajte produžni kabel. Izbjegavajte električno preopterećenje.
- Prije radova održavanja, njege ili popravljanja na uređaju mrežni kabel izvucite iz utičnice tako da ga uhvatite za utikač.
- Kada se ne koristite uređajem, uređaj isključite, a mrežni kabel izvucite iz utičnice.
- Uređaj nikada nemojte upotrebljavati ako utvrdite nedostatke na utikačima i mrežnim kabelima. Ako se mrežni priključni vod uređaja ošteti, mora ga zamijeniti proizvođač ili njegova servisna služba ili slično kvalificirana osoba kako bi se izbjegle opasnosti. Neispravni mrežni kabeli ozbiljna su opasnost za zdravlje!
- Pri postavljanju uređaja pazite na minimalni razmak od zidova i predmeta te uvjete skladištenja i uporabe u skladu s poglavljem Tehnički podatci.
- Uvjerite se da su ulaz i izlaz za zrak slobodni.
- Uvjerite se da u neposrednoj okolini ulaza za zrak i izlaza za zrak nikada nema slobodnih predmeta ni prljavštine.
- Kada nije montiran, uređaj ne smije raditi niti se priključivati na električnu mrežu.
- Npropisna instalacija može uzrokovati požar, strujni udar ili teške ozljede.
- Uređaj ima zaštitu od pregrijanja koja se aktivira kada se uređaj pregrije (prekorači radnu temperaturu). Uređaj se zatim automatski isključuje.
- U daljinski upravljač nemojte umetati punjive baterije.

### Namjenska uporaba

Uređajem TVE 39 T koristite se isključivo kao toranjskim ventilatorom za ventiliranje u interijeru, uz pridržavanje tehničkih podataka.

### Nenamjenska uporaba

- Uređaj nemojte postaviti na mokru odnosno poplavljenu podlogu.
- Na uređaj nemojte odlagati predmete kao što su primjerice komadi odjeće.
- Uređajem se nemojte koristiti na otvorenom.

- Druge vrste rada ili rukovanja osim navedenih u ovim uputama smatraju se nedopuštenima. U slučaju nepridržavanja gubi se svako pravo na preuzimanje odgovornosti i jamstvo.
- Zabranjena je vlastoručna izmjena konstrukcije, dograđivanje ili preuređivanje uređaja.

### Kvalifikacije osoblja

Osobe koje se koriste ovim uređajem moraju:

- biti svjesne opasnosti koje nastaju tijekom radova s električnim uređajima u vlažnoj okolini,
- pročitati i razumjeti upute za uporabu, a posebno poglavlje Sigurnost.

### Ostale opasnosti



#### Upozorenje na električni napon

Radove na električnim sastavnim elementima smije obavljati samo ovlaštenu specijalizirani servis!



#### Upozorenje na električni napon

Prije svih radova na uređaju mrežni utikač izvucite iz mrežne utičnice! Mrežni kabel izvucite iz utičnice tako da ga uhvatite za utikač.



#### Upozorenje

Ovaj uređaj može biti izvor opasnosti ako se njime nestručno i nenamjenski koriste neupućene osobe! Imajte na umu kvalifikacije osoblja!



#### Upozorenje

Uređaj nije igračka i ne smije dospjeti u dječje ruke.



#### Upozorenje

Opasnost od gušenja! Ambalažni materijal nemojte ostavljati na podu bez nadzora. Mogao bi postati opasnom igračkom za djecu.

#### Napomena

Uređaj nemojte čistiti nikakvim agresivnim sredstvima za čišćenje, sredstvima za ribanje niti otapalima.

### Ponašanja u slučaju nužde

1. Isključite uređaj.
2. U slučaju nužde uređaj isključite iz mrežnog napajanja: Priključni kabel izvucite iz utičnice tako da ga uhvatite za mrežni utikač.
3. Uređaj u kvaru nemojte ponovno priključivati na mrežu.

## Informacije o uređaju

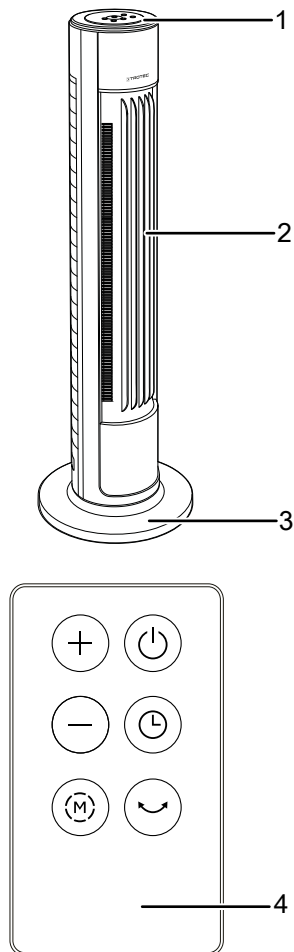
### Opis uređaja

Uređaj je prikladan za obnavljanje zraka u interijerima.

Uređaj ima sljedeća svojstva:

- 6 stupnja brzine
- namjestivu funkciju brojača vremena za do 12 sati
- oscilaciju za 60° koja se može uključiti

### Prikaz uređaja



Br.	Naziv
1	Upravljačko polje
2	Tijelo ventilatora
3	Noga
4	Daljinski upravljač

## Transport i skladištenje

### Napomena

Ako nepropisno skladištite ili transportirate uređaj, može se oštetiti.

Obratite pažnju na informacije o transportu i skladištenju uređaja.

### Transport

Uređaj je opremljen ručkom radi lakšeg transporta.

**Prije** svakog transporta pridržavajte se sljedećih napomena:

- Isključite uređaj.
- Mrežni kabel izvucite iz utičnice tako da ga uhvatite za utikač.
- Nemojte povlačiti uređaj za mrežni kabel.

**Nakon** svakog transporta pridržavajte se sljedećih napomena:

- Uređaj nakon transporta postavite okomito.

### Skladištenje

**Prije** svakog skladištenja obratite pažnju na sljedeće napomene:

- Isključite uređaj.
- Mrežni kabel izvucite iz utičnice tako da ga uhvatite za utikač.

Dok se ne koristite uređajem, održavajte sljedeće uvjete skladištenja:

- suho i zaštićeno od smrzavanja i vrućine
- po mogućnosti navlakom zaštićeno od prašine
- na uređaj nemojte stavljati nikakve druge uređaje niti predmete kako biste izbjegli oštećenja uređaja
- Uklonite baterije iz daljinskog upravljača.

## Montaža i puštanje u pogon

### Sadržaj isporuke

- 1 x uređaj TVE 39 T
- 1 x noga
- 1 x daljinski upravljač
- 1 x upute

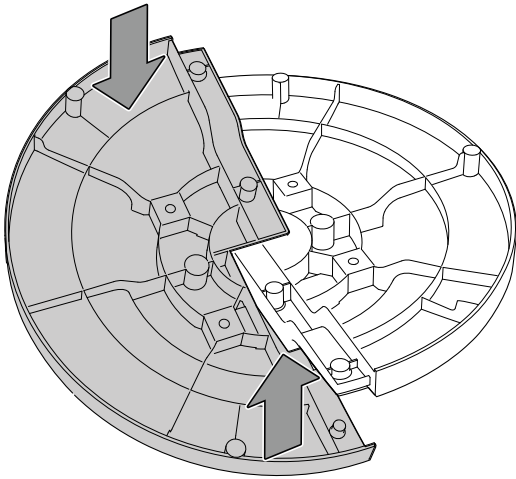
### Raspakiranje uređaja

1. Otvorite kutiju i izvadite uređaj.
2. S uređaja uklonite svu ambalažu.
3. Potpuno odmotajte mrežni kabel. Pazite da mrežni kabel nije oštećen i nemojte ga oštetiti pri odmatanju.

## Montaža

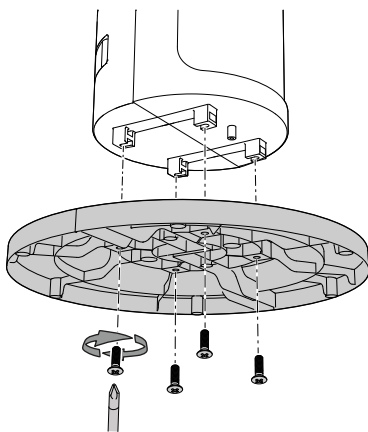
### Montaža noge

Dva dijela noge (3) spojite tako da svornjaci zahvaćaju u predviđene otvore.



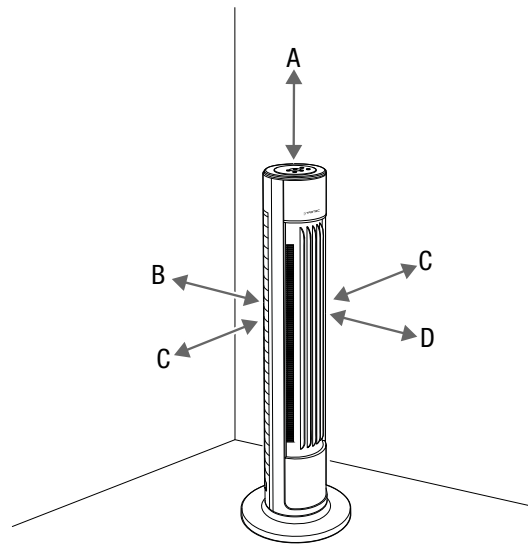
### Spajanje tijela ventilatora i noge

1. Otpustite četiri spojna vijka na donjoj strani tijela ventilatora (2).
2. Sastavljenu nogu (3) spojite s tijelom ventilatora (2).
3. Sastavljenu nogu (3) na donjoj strani tijela ventilatora (2) učvrstite četirima vijcima.



## Puštanje u pogon

Pri postavljanju uređaja pazite na minimalni razmak od zidova i predmeta kako je opisano u poglavlju Tehnički podatci.



- Prije ponovnog puštanja uređaja u rad provjerite u kakvom je stanju mrežni kabel. Ako sumnjate u besprijekorno stanje, nazovite servisnu službu.
- Uređaj postavite u okomit i stabilan položaj.
- Pri polaganju mrežnog kabela odnosno ostalih električnih kabela, a posebno pri postavljanju uređaja u sredini prostorije, izbjegavajte mjesta na kojima se možete spotaknuti. Upotrebljavajte kableske mostove.
- Osigurajte da su produžni kabeli posve razmotani odnosno odmotani.
- Pazite na to da zavjese ili drugi predmeti ne onemoguće strujanje zraka.

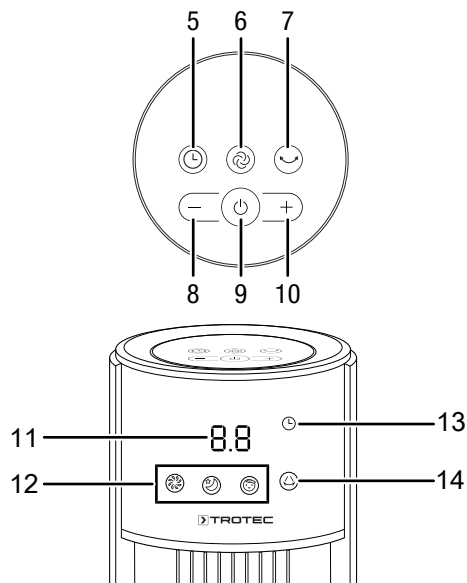
Prije prvog puštanja u pogon u daljinski upravljač umetnite baterije.

### Priključivanje mrežnog kabela

- Mrežni utikač utaknite u propisno osiguranu mrežnu utičnicu.

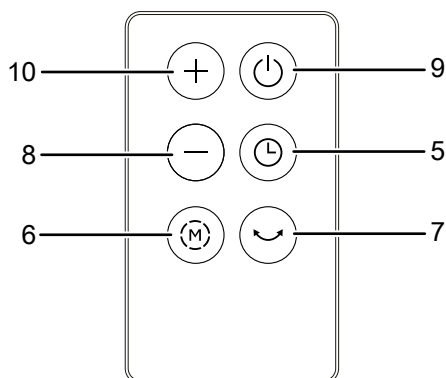
## Rukovanje

### Upravljački elementi



### Daljinski upravljač

Sva namještanja uređaja mogu se obavljati preko daljinskog upravljača priloženog isporuci.



Br.	Naziv	Značenje
5	Tipka <i>TIMER</i>	Funkcija brojača vremena, automatsko uključenje i isključenje
6	Tipka <i>MODE</i>	Odabir načina rada: <i>Normalan rad</i> <i>Prirodan vjetar</i> <i>Noćni režim</i>
7	Tipka <i>Oscilacija</i>	Aktiviranje i deaktiviranje funkcije oscilacije
8	Tipka <i>Minus</i>	• Smanjenje brzina ventilatora • Smanjenje broja sati kada je brojač vremena aktiviran
9	Tipka <i>ON/OFF</i>	Uključenje ili isključenje uređaja

Br.	Naziv	Značenje
10	Tipka <i>Plus</i>	• Povećanje brzine ventilatora • Povećanje broja sati kada je brojač vremena aktiviran
11	Segmentni prikaz	• Prikaz broja sati kada je brojač vremena aktiviran 0,5 h do 12 h • Prikaz stupnja ventilacije
12	Simbol <i>Način rada</i>	Prikazuje odabrani način rada: ☪ = <i>Normalan rad</i> ☺ = <i>Prirodan vjetar</i> ☾ = <i>Noćni režim</i>
13	Simbol <i>Brojač vremena</i>	Svijetli ako je aktiviran brojač vremena za automatsko uključenje ili automatsko isključenje.
14	Simbol <i>Oscilacija</i>	Prikazuje aktiviranu funkciju oscilacije

### Uključivanje uređaja

Nakon što ste postavili uređaj da bude spreman za rad, kao što je opisano u poglavlju Puštanje u pogon, možete ga uključiti.

Pritisnite tipku *ON/OFF* (9).

1. Pritisnite tipku *ON/OFF* (9).

⇒ Začuje se signal i uređaj se pokreće u načinu rada *Normalan rad*.

### Namještanje načina rada

Uređaj ima sljedeće načine rada:

- *Normalan rad*
- *Prirodan vjetar*
- *Noćni režim*

### Normalan rad

U načinu rada *Normalan rad* ventilator trajno radi na željenom stupnju ventilacije. Stupanj ventilacije može se u tom načinu rada namjestiti između stupnja 1 i 6, a prikazuje se u segmentnom prikazu (11).

Za namještanje stupnja ventilacije u načinu rada *Normalan rad* postupite na sljedeći način:

1. Pritišćite tipku *MODE* (6) sve dok ne zasvijetli simbol *Normalan rad* (12).  
⇒ Uređaj radi u načinu rada *Normalan rad*.
2. Za namještanje željenog stupnja ventilacije pritišćite tipku *Plus* (10) ili *Minus* (8). Odabrani stupanj ventilacije prikazuje se u segmentnom prikazu (11).

## Prirodan vjetar

U načinu rada *Prirodan vjetar* odvija se brzina ventilacije s automatskim pojačanjima i smanjenima snage kako bi se postiglo ugodno, prirodno strujanje zraka. Stupanj ventilacije u ovom načinu rada možete ručno namještati između stupnja 2 i 6.

Za uključenje načina rada *Prirodan vjetar* postupite na sljedeći način:

1. Pritisnite tipku *MODE* (6) sve dok ne zasvijetli simbol *Prirodan vjetar* (12).  
⇒ Uređaj radi u načinu rada *Prirodan vjetar*.
2. Za namještanje željenog stupnja ventilacije pritisnite tipku *Plus* (10) ili *Minus* (8). Odabrani stupanj ventilacije prikazuje se u segmentnom prikazu (11).  
⇒ Uređaj se prebacuje između namještenog stupnja ventilacije i jednog stupnja ventilacije niže.  
⇒ Ako je odabran stupanj 3, uređaj se prebacuje npr. između stupnja 3 i 2.

## Noćni režim

U načinu rada *Noćni režim* uređaj automatski postupno mijenja stupanj ventilacije ovisno o odabranom stupnju ventilacije. Stupanj ventilacije u ovom načinu rada možete ručno namještati između stupnja 2 i 3.

- Na stupnju ventilacije 2 uređaj se u načinu rada *Noćni režim* automatski nakon 30 minuta rada prebacuje na stupanj ventilacije 1 i nastavlja raditi na tom stupnju.
- Na stupnju ventilacije 3 uređaj se u načinu rada *Noćni režim* automatski nakon 30 minuta rada prebacuje na stupanj ventilacije 2. Nakon dodatnih 30 minuta uređaj se automatski prebacuje na stupanj ventilacije 1 i nastavlja raditi na tom stupnju.

Kako biste uključili noćni režim, postupite na sljedeći način:

1. Pritisnite tipku *MODE* (6) sve dok ne zasvijetli simbol *Noćni režim* (12).  
⇒ Uređaj radi u načinu rada *Noćni režim*.

## Namještanje brojača vremena

Brojač vremena ima dva načina rada:

- automatsko isključivanje nakon unaprijed namještenog broja sati
- automatsko uključivanje nakon unaprijed namještenog broja sati

Broj sati brojača vremena može iznositi između 0,5 i 12 sati. Brojač vremena može se namještati u koracima po 0,5 h (0,5 do 10 h) odnosno koracima po 1 h (10 do 12 h).

Funkcija se može namjestiti u svim načinima rada. Može se aktivirati tijekom rada kao i u režimu mirovanja.

## Automatsko uključivanje

- ✓ Uređaj se nalazi u načinu rada mirovanje.
1. Pritisnite tipku *TIMER* (5) kako biste aktivirali brojač vremena.  
⇒ Treperi simbol *Brojač vremena* (13).  
⇒ Na segmentnom prikazu (11) treperi broj sati do automatskog uključjenja.
  2. Pritisnite tipku *Plus* (10) ili *Minus* (8) kako biste namjestili željeni broj sati do automatskog uključjenja.  
⇒ Na segmentnom prikazu (11) treperi broj sati do automatskog uključjenja.
  3. Pričekajte 5 sekundi kako biste potvrdili postavku.  
⇒ U segmentnom prikazu (11) treperi stupanj ventilacije.
  4. Za namještanje željenog stupnja ventilacije pritisnite tipku *Plus* (10) ili *Minus* (8).
  5. Pritisnite tipku *MODE* (6) kako biste odabrali željeni način rada.
  6. Pričekajte 5 sekundi kako biste potvrdili postavku.  
⇒ Na segmentnom se prikazu otprilike 30 sekundi prikazuje broj sati do automatskog uključjenja.  
⇒ Na otprilike 30 sekundi prikazuje se simbol *Brojač vremena*.  
⇒ Na otprilike 30 sekundi prikazuje se simbol za način rada (12) i za oscilaciju (14).  
⇒ Uređaj će se isključiti nakon zadanog vremena.

Napomene za automatsko uključivanje:

- Ručno uključivanje uređaja deaktivira automatsko uključjenje.
- Ako odaberete broj sati 0, brojač vremena je isključen.

## Automatsko isključivanje

- ✓ Uređaj je uključen.
1. Pritisnite tipku *TIMER* (5) kako biste aktivirali brojač vremena.  
⇒ Zasvijetlit će simbol *Brojač vremena* (13).  
⇒ Na segmentnom prikazu (11) prikazat će se broj sati do automatskog isključenja.
  2. Pritisnite tipku *Plus* (10) ili *Minus* (8) kako biste namjestili željeni broj sati do automatskog isključenja.  
⇒ Na segmentnom prikazu (11) prikazuje se broj sati do automatskog isključenja.
  3. Pričekajte 5 sekundi kako biste potvrdili postavku.  
⇒ Na segmentnom prikazu (11) dvaput zatreperi broj sati do automatskog isključenja.  
⇒ U segmentnom prikazu (11) prikazuje se stupanj ventilacije.  
⇒ Uređaj će se isključiti nakon zadanog vremena.

Napomene za automatsko isključenje:

- Ručno isključenje uređaja deaktivira automatsko isključenje.
- Ako odaberete broj sati 0, brojač vremena je isključen.

## Funkcija Memory

Kada uređaj ponovno uključite iz mirovanja ili nakon ispada struje, pohranjene su odabrane postavke za posljednji upotrijebljeni način rada i oscilaciju.

U uređaju eventualno nije pohranjen programirani brojač vremena.

## Namještanje oscilacije

Funkcijom osciliranja postižete ravnomjernu ventilaciju.

✓ Uređaj je uključen i radi.

1. Pritisnite tipku *Oscilacija* (7) kako biste aktivirali funkciju oscilacije.
  - ⇒ Osciliranje je uključeno.
  - ⇒ Tijelo ventilatora okreće se za do 60°.
  - ⇒ Zasljetit će simbol *Oscilacija* (14).
2. Ponovno pritisnite tipku *Oscilacija* (7) kako biste deaktivirali funkciju oscilacije.
  - ⇒ Osciliranje je isključeno.
  - ⇒ Uređaj na željenom mjestu završava osciliranje i nastavlja s radom u namještenom načinu rada.
  - ⇒ Gasi se simbol *Oscilacija* (14).

## Stavljanje izvan pogona



### Upozorenje na električni napon

Mrežni utikač nemojte dodirivati vlažnim ili mokrim rukama.

- Isključite uređaj.
- Mrežni kabel izvucite iz utičnice tako da ga uhvatite za utikač.
- Uređaj očistite kako je opisano u poglavlju Održavanje.
- Uređaj uskladištite u skladu s poglavljem Skladištenje.

## Pogrješke i smetnje

Tijekom proizvodnje više puta provedeno je ispitivanje besprijekornog rada uređaja. Ako se unatoč tome pojave smetnje u radu, uređaj provjerite prema sljedećem popisu.

### Uređaj se ne pokreće:

- Provjerite mrežni priključak.
- Provjerite jesu li mrežni kabel i mrežni utikač oštećeni.
- Provjerite lokalno osiguranje mreže.
- Provjerite je li se aktivirala zaštita od pregrijanja, vidi poglavlje Sigurnost.
- Prije ponovnog pokretanja uređaja pričekajte 10 minuta. Ako se uređaj ne pokrene, neka specijalizirani servis ili poduzeće Trotec obave električnu provjeru.

### Ventilator se ne pokreće:

- Provjerite je li uređaj uključen.
- Provjerite naponsko napajanje i pogledajte je li utikač ili kabel neispravan.

### Uređaj je glaslan odnosno vibrira:

- Provjerite je li uređaj postavljen uspravno i stabilno.
- Provjerite je li uređaj ispravno sastavljen.

### Napomena

Pričekajte najmanje 3 minute nakon svih radova održavanja i popravljanja. Tek zatim ponovno uključite uređaj.

### Vaš uređaj nakon provjere ne funkcionira besprijekorno?

Obratite se servisnoj službi. Uređaj po potrebi odnesite na popravak u ovlaštenu elektroinstalaterski servis ili Trotec.



## Održavanje

### Radovi prije početka održavanja



#### Upozorenje na električni napon

Mrežni utikač nemojte dodirivati vlažnim ili mokrim rukama.

- Isključite uređaj.
- Mrežni kabel izvucite iz utičnice tako da ga uhvatite za utikač.

### Čišćenje kućišta

Kućište očistite navlaženom mekom krpom koja ne ostavlja vlakna. Pazite da u kućište ne uđe vlaga. Pazite da vlaga ne može doći u dodir s električnim komponentama. Krpu nemojte navlaživati agresivnim sredstvima za čišćenje kao što su raspršivači, otapala, sredstva za čišćenje koja sadrže alkohol i sredstva za ribanje.

## Tehnički prilog

### Tehnički podatci

Parametar	Vrijednost
<b>Model</b>	<b>TVE 39 T</b>
Stupnjevi ventilacije	6
Brzina zraka	3,2 m/s
Priključni napon	220 - 240 V / 50 Hz
Potrošnja struje	45 W
Duljina mrežnog kabela	1,6 m
Oscilacija	60°
Razina zvučnog tlaka (stupanj 6 na razmaku od 1 m)	58 dB(A)
Težina	5,5 kg
Dimenzije uklj. nogu (duljina x širina x visina)	300 x 300 x 1080 (mm)
Minimalni razmak od zidova i predmeta	gore (A): 20 cm straga (B): 20 cm bočno (C): 20 cm sprijeda (D): 20 cm
Baterija za daljinski upravljač	CR 2032 - 3V

## Uklanjanje



Simbol prekrížene kante za smeće na električnom ili elektroničkom uređaju kazuje da se on nakon uporabe ne smije zbrinjavati preko kućnog otpada. Za besplatan povrat postoje skupljališta starih električnih i elektroničkih uređaja u vašoj blizini. Adrese možete dobiti u svojoj gradskoj odnosno općinskoj upravi. Na našoj mrežnoj stranici <https://de.trotec.com/shop/> možete se informirati o ostalim mogućnostima povrata koje vam nudimo.

Zasebnim skupljanjem starih električnih i elektroničkih uređaja valja omogućiti ponovnu uporabu, oporabu materijala odnosno ostale oblike uporabe starih uređaja te izbjeći negativne posljedice pri zbrinjavanju opasnih tvari, koje se možda nalaze u tim uređajima i koje mogu utjecati na okoliš i ljudsko zdravlje.



Baterije i punjive baterije nisu dio kućnog otpada nego ih u Europskoj uniji valja stručno ukloniti - u skladu s Direktivom 2006/66/EZ EUROPSKOGA PARLAMENTA I VIJEĆA od 6. rujna 2006. o baterijama i punjivim baterijama. Baterije i punjive baterije uklonite u skladu s vrijedećim zakonskim odredbama.

Trotec GmbH

Grebener Str. 7  
D-52525 Heinsberg

☎ +49 2452 962-400

☎ +49 2452 962-200

✉ [info@trotec.com](mailto:info@trotec.com)

[www.trotec.com](http://www.trotec.com)