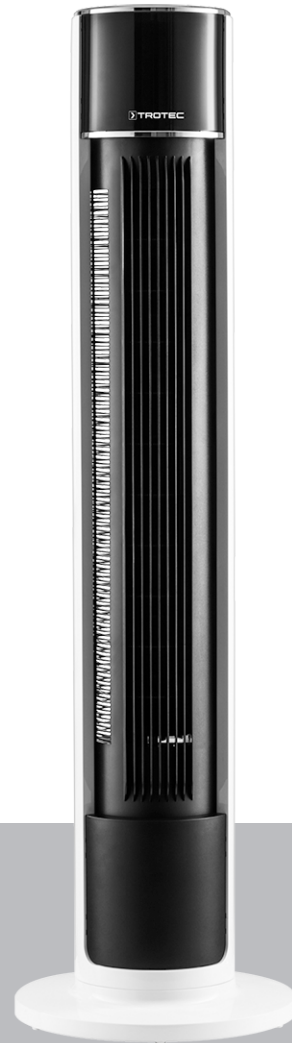


TVE 39 T

LV

LIETOŠANAS INSTRUKCIJA
TORŅVEIDA VENTILATORS



 TROTEC

Saturs

Norādes par lietošanas instrukciju..... 2

Drošība..... 2

Informācija par ierīci..... 4

Transportēšana un uzglabāšana 4

Uzstādīšana un ekspluatācijas sākšana 4

Lietošana 6

Kļūdas un traucējumi 8

Apkope 9

Tehniskais pielikums 9

Utilizēšana 9

Norādes par lietošanas instrukciju

Simboli



Brīdinājums par elektrisko spriegumu

Šis simbols norāda, ka elektriskā sprieguma dēļ pastāv dzīvības un veselības apdraudējums.



Brīdinājums

Šis signālvārds apzīmē vidējas pakāpes apdraudējumu; ja tas netiek novērsts, var rasties nāvējoši vai smagi savainojumi.



Uzmanību

Šis signālvārds apzīmē zemas pakāpes apdraudējumu; ja tas netiek novērsts, var rasties nelieli vai vidēji smagi savainojumi.

Norāde

Šis signālvārds apzīmē svarīgu informāciju (piemēram, par materiālu bojājumiem), bet ne apdraudējumu.



Informācija

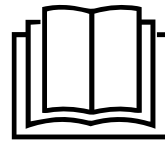
Norādes ar šo simbolu palīdz ātri un droši veikt darbības.



Ievērojiet norādījumus

Norādes ar šo simbolu informē, ka jāievēro lietošanas instrukcija.

Lietošanas instrukcijas visjaunāko versiju un ES atbilstības deklarāciju varat lejupielādēt šajā vietnē:



TVE 39 T



<https://hub.trotec.com/?id=44290>

Drošība

Pirms iekārtas nodošanas ekspluatācijā/lietošanas rūpīgi izlasiet šo instrukciju un uzglabāiet to tiešā iekārtas tuvumā vai iekārtas atrašanās vietas tuvumā.



Brīdinājums

Izlasiet visus drošības norādījumus un norādes.

Neatbilstība drošības norādījumiem un norādēm var izraisīt triecienus, apdegumus vai citus smagus savainojumus.

Saglabāiet visus drošības norādījumus un norādes turpmākai atsaucēi.

Šo ierīci var izmantot bērni no 8 gadu vecuma un personas ar ierobežotām fiziskām, sensorām vai psihiskām spējām vai personas bez pieredzes un/vai zināšanām, ja tās tiek uzraudzītas vai ir instruētas par drošu ierīces lietošanu un apzinās esošos riskus. Bērni nedrīkst spēlēties ar ierīci. Bērni bez uzraudzības nedrīkst veikt tīrīšanu un apkopi.

- Nelietojiet iekārtu telpās, kur pastāv sprādzienbīstamības risks.
- Nelietojiet iekārtu agresīvā atmosfērā.
- Novietojiet iekārtu vertikāli un stabili.
- Ļaujiet iekārtai nožūt pēc tīrīšanas ar mitru drāniņu. Nelietojiet iekārtu, kad tā ir mitra.
- Nedarbiniet un neizmantojiet iekārtu ar mitrām vai slapjām rokām.
- Nevērsiet tiešu ūdens strūklu pret ierīci.
- Nekādā gadījumā nelieciet ierīcē priekšmetus un ķermeņa daļas.
- Kad ierīce darbojas, neapsedziet un netransportējiet to.
- Nesēdiet uz iekārtas.
- Ierīce nav rotaļlieta! Nelaidiet tuvumā bērnus un dzīvniekus. Neatstājiet iekārtu nepieskatītu.
- Pirms katras lietošanas reizes pārbaudiet, vai ierīce, tās piederumi un pievienotās detaļas nav bojātas. Neizmantojiet bojātas ierīces vai to detaļas.

- Gādājiet, lai visi strāvas vadi ārpus ierīces būtu pasargāti no bojājumiem (piem., dzīvnieku radītiem bojājumiem). Nekad neizmantojiet ierīci, ja elektropadeves vads vai elektrotīkla pieslēgums ir bojāts.
- Strāvas padeves pieslēgumam ir jāatbilst nodaļā "Tehniskie dati" minētajai informācijai.
- Iespraudiet kontaktdakšu rozetē, kuras zemējums atbilst tiesību aktos noteiktajām prasībām.
- Izvēlieties strāvas vada pagarinātāju, vadoties pēc tehniskajiem datiem. Pilnībā atritiniet pagarinātāju. Nepieļaujiet elektropārslodzi.
- Pirms apkopes, kopšanas vai remonta darbiem izvelciet vadu no rozetes, satverot to aiz spraudņa.
- Kad ierīce netiek lietota, izslēdziet to un atvienojiet vadu no rozetes.
- Nekad neizmantojiet ierīci, ja konstatējat spraudņa un vada bojājumus. Ja tiek bojāts šīs ierīces elektrības vads, tas jānomaina ražotājam, klientu servisam vai līdzīgai kvalificētai personai, lai nerastos apdraudējums. Bojāti strāvas vadi rada nopietnu veselības apdraudējumu.
- Uzstādot ierīci, ievērojiet minimālo attālumu no sienām un priekšmetiem un uzglabāšanas un ekspluatācijas nosacījumus, kā norādīts nodaļā "Tehniskie dati".
- Pārlicinieties, vai gaisa ieplūdes un izplūdes atveres nav nosprostotas.
- Pārlicinieties, ka gaisa ieplūdes un izplūdes telpas tiešā tuvumā nav vaļīgu objektu un netīrumu.
- Ierīci nevajadzētu izmantot nesamontētā stāvoklī vai pieslēgtu pie elektroapgādes sistēmas
- Nepareiza instalācija var izraisīt apdegumus, elektrošoku vai citus smagus personu savainojumus.
- Ierīcei ir aizsardzība pret pārkaršanu, kas tiek aktivizēta, kad ierīce pārkarst (kad tiek pārsniegta optimālā darbības temperatūra). Pēc tam iekārta tiek automātiski izslēgta.
- Neievietojiet tālvadības pultī atkārtoti uzlādējamās baterijas.

Paredzētā lietošana

Izmantojiet ierīci TVE 39 T tikai kā torņveida ventilatoru iekštelpu ventilēšanai saskaņā ar tehniskajiem datiem.

Nepareiza lietošana

- Nenovietojiet ierīci uz mitras vai appludinātas pamatnes.
- Nenovietojiet uz iekārtas nekādus priekšmetus, piemēram, apģērbus.
- Neizmantojiet ierīci brīvā dabā.
- Nav pieļaujams izmantot iekārtu citā veidā, nekā tas aprakstīts šajā instrukcijā. Neievērojot šos noteikumus, tiek atcelta garantija un ražotāja atbildība.

- Neveiciet nekādas neatļautas tehniskas izmaiņas, ierīces pārbūvi vai papildināšanu.

Personāla kvalifikācija

Personām, kas strādā ar ierīci:

- jāapzinās riski, kādi pastāv, strādājot ar elektroiekārtām mitrās telpās;
- ir jāizlasa lietošanas instrukcija, īpašu uzmanību pievēršot nodaļai "Drošība".

Citi riski



Brīdinājums par elektrisko spriegumu

Elektrodetaļu remontu drīkst veikt tikai pilnvaroti speciālisti.



Brīdinājums par elektrisko spriegumu

Veicot jebkārus darbus ar ierīci, atvienojiet kontaktdakšu no kontaktligzdas!

Izvelciet vada kontaktdakšu no kontaktligzdas, satverot to aiz spraudņa.



Brīdinājums

Šī ierīce var radīt apdraudējumu, ja neapmācītas personas to izmanto nelietpratīgi vai arī tā tiek lietota neparedzētiem mērķiem. Ievērojiet personāla kvalifikācijas prasības.



Brīdinājums

Ierīce nav rotaļlieta un nav paredzēta bērniem!



Brīdinājums

Nosmakšanas risks!

Neatstājiet iepakojuma materiālu neuzraudzītu. Bērniem tas varētu kļūt par bīstamu rotaļlietu.

Norāde

Ierīces tīrīšanai neizmantojiet kodīgus vai abrazīvus tīrīšanas līdzekļus, kā arī šķīdinātājus.

Rīcība ārkārtas situācijā

1. Izslēdziet iekārtu.
2. Ārkārtas situācijā atvienojiet iekārtu no elektrotīkla: izvelciet pieslēgšanas vada kontaktdakšu no ligzdas, satverot to aiz spraudņa.
3. Nepieslēdziet bojātu iekārtu elektrotīklam.

Informācija par ierīci

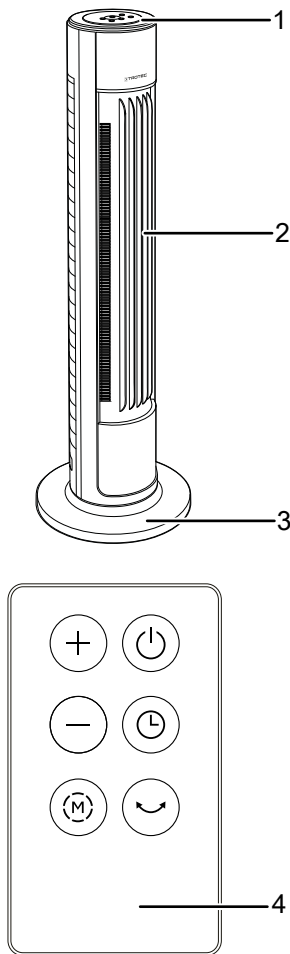
Ierīces apraksts

Ierīce ir piemērota gaisa cirkulācijai telpās.

Ierīcei ir šādas funkcijas:

- 6 ātruma pakāpes;
- taimeris, ko var iestatīt līdz 12 stundām;
- pārslēdzama 60° grozīšanas funkcija;

Ierīces attēls



Nr.	Apzīmējums
1	Vadības panelis
2	Ventilatora korpuss
3	Balsta kāja
4	Tālvadības pults

Transportēšana un uzglabāšana

Norāde

Ja ierīce tiek nelietpratīgi glabāta vai transportēta, to var bojāt.

Ievērojiet informāciju par ierīces transportēšanu un glabāšanu.

Transportēšana

Lai nodrošinātu ērtāku ierīces transportēšanu, tā ir aprīkota ar rokturi.

Pirms katras transportēšanas ievērojiet šādus norādījumus.

- Izslēdziet ierīci.
- Izvelciet vada kontaktdakšu no ligzdas, satverot to aiz spraudņa.
- Neraujiet vadu!

Pēc katras transportēšanas reizes izpildiet tālāk minētos norādījumus.

- Pēc transportēšanas novietojiet ierīci vertikāli.

Uzglabāšana

Pirms katras uzglabāšanas, ievērojiet tālāk minētos norādījumus.

- Izslēdziet iekārtu.
- Izvelciet vada kontaktdakšu no ligzdas, satverot to aiz spraudņa.

Ja ierīce netiek izmantota, ievērojiet šādus glabāšanas nosacījumus:

- uzglabājiet sausā un no sala un karstuma pasargātā vietā;
- nepieciešamības gadījumā pārklājiet ierīci, lai pasargātu to no putekļiem.
- lai izvairītos no ierīces bojājumiem, nenovietojiet uz tās priekšmetus vai citas ierīces.
- Izņemiet baterijas no tālvadības pults.

Uzstādīšana un ekspluatācijas sākšana

Piegādes komplektācija

- 1 x ierīce TVE 39 T
- 1 x balsta kāja
- 1 x tālvadības pults
- 1 x instrukcija

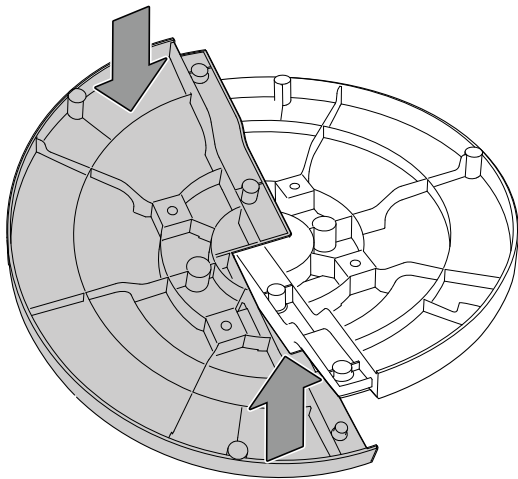
Ierīces izpakošana

1. Atveriet kastīti un izņemiet iekārtu.
2. Pilnībā noņemiet iepakojumu no iekārtas.
3. Pilnībā attīniet strāvas vadu. Pievērsiet uzmanību tam, vai elektropadeves vads nav bojāts, un nesabojājiet to attīšanas laikā.

Montāža

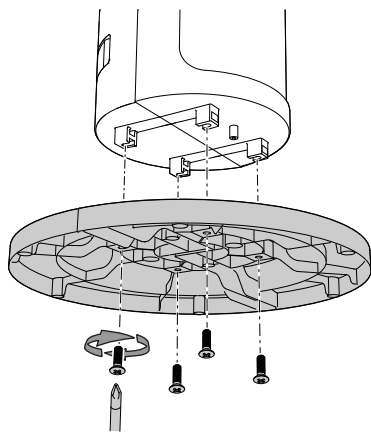
Balsta kājas uzstādīšana

Savienojiet abas balsta kājas (3) daļas tā, lai tapas atrastos tām paredzētajās atverēs.



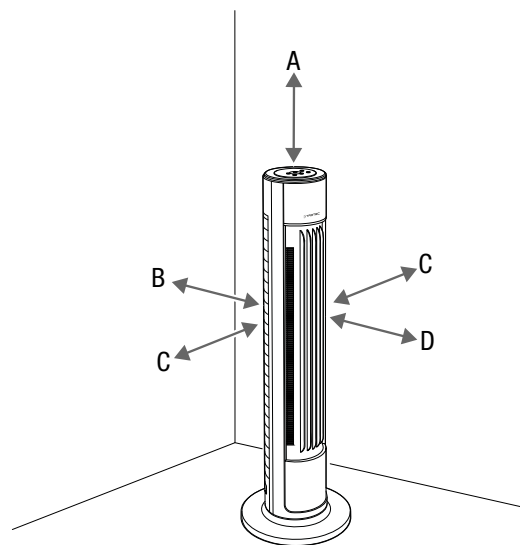
Ventilatora korpusa un balsta kājas savienošana

1. Atskrūvējiet četras savienojošās skrūves no ventilatora korpusa apakšas (2).
2. Savienojiet sastiprināto balsta kāju (3) un ventilatora korpusu (2).
3. Pieskrūvējiet sastiprināto balsta kāju (3) ventilatora korpusa apakšpusē (2) ar četrām savienojuma skrūvēm.



Ekspluatācijas sākšana

Novietojot iekārtu, ievērojiet minimālo attālumu no sienām un priekšmetiem, kā norādīts nodaļā "Tehniskie dati".



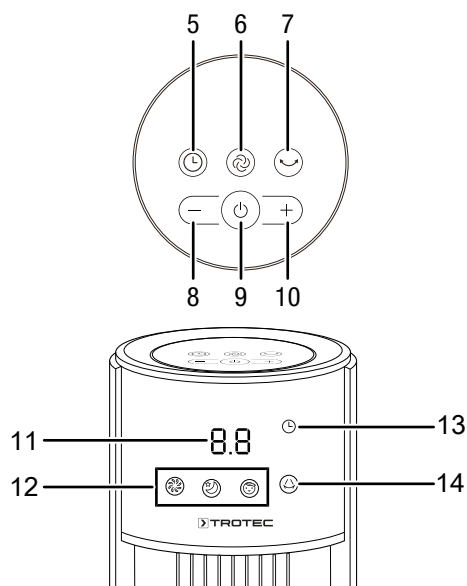
- Pirms ierīces atkārtotas darbināšanas pārbaudiet strāvas vada stāvokli. Ja rodas šaubas par tā stāvokli, sazinieties ar klientu apkalpošanas dienestu.
 - Novietojiet iekārtu vertikāli un stabili.
 - Izvietojot strāvas vadu un citus vadus, novērsiet pakļūšanas risku, it īpaši tad, ja ierīce tiek uzstādīta telpas centrā. Izmantojiet kabeļu tiltus.
 - Pārliedzinieties, vai vadu pagarinātāji ir pilnībā attīti vai attiecīgi satīti.
 - Aizkari un citi priekšmeti nedrīkst aizkavēt gaisa plūsmu.
- Pirms ekspluatācijas sākšanas ielieciet tālvadības pultī baterijas.

Strāvas vada pieslēgšana

- Iespraudiet kontaktdakšu atbilstoši zemētā rozetē.

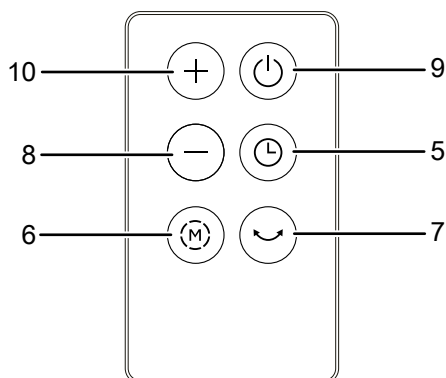
Lietošana

Vadības elementi



Tālvadības pults

Ierīces iestatījumu izvēlei var izmantot arī komplektācijā iekļauto tālvadības pulti.



Nr.	Apzīmējums	Nozīme
5	Taustiņš <i>TIMER</i> (Taimeris)	Taimera funkcijas automātiska ieslēgšana un izslēgšana
6	Taustiņš <i>MODE</i> (Režīms)	Darbības režīma izvēle: <i>Standarta režīms</i> <i>Dabisks vējš</i> <i>Nakts režīms</i>
7	Taustiņš <i>Grozišana</i>	Grozišanas funkcijas ieslēgšana un izslēgšana
8	Taustiņš <i>Minus</i>	• Samaziniet ventilatora griešanās ātrumu • Samaziniet stundu skaitu, kad tiek aktivizēts taimeris
9	Taustiņš <i>ON-OFF</i> (Ieslēgt-izslēgt)	Ierīces ieslēgšana vai izslēgšana

Nr.	Apzīmējums	Nozīme
10	Taustiņš <i>Plus</i>	• Paaugstināt ventilatora griešanās ātrumu • Palieliniet stundu skaitu, kad tiek aktivizēts taimeris
11	Segmenta indikators	• Stundu skaita indikators, kad ir aktivizēts taimeris (0,5 h–12 h) • Ventilēšanas līmeņa indikators
12	Simbols <i>Darbības režīms</i>	Rāda izvēlēto darbības režīmu: ☼ = <i>Standarta režīms</i> ☺ = <i>Dabisks vējš</i> ☾ = <i>Nakts režīms</i>
13	Simbols <i>Taimeris</i>	Deg, kad ir aktivizēta taimera funkcija automātiskai ieslēgšanai vai automātiskai izslēgšanai.
14	Simbols <i>Grozišana</i>	Parāda, ka ir aktivizēta grozišanas funkcija

Ierīces ieslēgšana

Kad esat uzstādījis ierīci tā, kā aprakstīts nodaļā “Ekspluatācijas sākšana”, varat to ieslēgt.

Nospiediet taustiņu *ON/OFF* (ieslēgšana/izslēgšana) (9).

- Nospiediet taustiņu *ON/OFF* (ieslēgšana/izslēgšana) (9).
⇒ Atskan signāls, un ierīce sāk darboties *standarta režīmā*.

Darbības režīma iestatīšana

Ierīcei ir šādi darbības režīmi:

- *Standarta režīms*
- *Dabisks vējš*
- *Nakts režīms*

Standarta režīms

Standarta režīmā ventilators nemainīgi darbojas vēlamajā ventilēšanas pakāpē. Šajā režīmā var iestatīt 1.–6. ventilēšanas pakāpi, kas tiek parādīta segmenta indikatorā (11).

Lai darba režīmā *Standarta režīms* iestatītu ventilēšanas pakāpi, rīkojieties šādi:

- Nospiediet taustiņu *MODE* (Režīms) (6), līdz iedegas simbols *Standarta režīms* (12).
⇒ Ierīce darbojas režīmā *Standarta režīms*.
- Nospiediet *Plus* (10) vai *Minus* (8) taustiņu, lai iestatītu vēlamu ventilēšanas pakāpi. Izvēlēta ventilēšanas pakāpe tiek attēlota segmenta indikatorā (11).

Dabisks vējš

Režīmā *Dabisks vējš* automātiski pieaug un samazinās ventilatora ātrums, lai radītu patīkamu, dabisku gaisa plūsmu. Šajā režīmā varat manuāli pārslēgt 2.–6. ventilēšanas pakāpi.

Lai ieslēgtu režīmu *Dabisks vējš*, rīkojieties šādi:

1. Nospiediet taustiņu *MODE (Režīms)* (6), līdz iedegas simbols *Dabisks vējš* (12).
⇒ Ierīce pārslēdzas režīmā *Dabisks vējš*.
2. Nospiediet *Plus* (10) vai *Minus* (8) taustiņu, lai iestatītu vēlamo ventilēšanas pakāpi. Izvēlēta ventilēšanas pakāpe tiek attēlota segmenta indikatorā (11).
⇒ Ierīce mainās starp iestatīto ventilēšanas pakāpi un zemāku ventilēšanas pakāpi.
⇒ Ierīce mainās, piem., starp 3. un 2. pakāpi, ja ir izvēlēta 3. pakāpe.

Nakts režīms

Režīmā *Nakts režīms* ierīce automātiski un pakāpeniski samazina ventilēšanas pakāpi atkarībā no izvēlētas ventilēšanas pakāpes. Šajā režīmā varat manuāli pārslēgt 2.–3. ventilēšanas pakāpi.

- 2. ventilācijas pakāpē ierīce automātiski pārslēdzas uz 1. ventilācijas pakāpi pēc 30 minūtēm *Nakts režīma* un turpina darboties.
- Režīma *Nakts režīms* 3. ventilēšanas pakāpē ierīce pēc 30 minūtēm automātiski pārslēdzas uz 2. ventilēšanas pakāpi. Pēc 30 minūšu ilgas darbības ierīce automātiski pārslēdzas uz 1. ventilēšanas pakāpi un turpina tajā darboties.

Lai ieslēgtu nakts režīmu, rīkojieties šādi:

1. Nospiediet taustiņu *MODE (Režīms)* (6), līdz iedegas simbols *Nakts režīms* (12).
⇒ Ierīce darbojas režīmā *Nakts režīms*.

Taimera iestatīšana

Taimerim ir divi darbības veidi:

- automātiska izslēgšanās pēc iepriekš iestatīta stundu skaita.
- automātiska ieslēgšanās pēc iepriekš iestatīta stundu skaita;

Taimera stundu skaitu var iestatīt no 0,5 līdz 12 stundām.

Taimera iestatījumu var programmēt ar 0,5 h (0,5–10 h) vai 1 h (10–12 h) intervālu.

Taimera funkciju var ieslēgt visos darba režīmos. To var aktivizēt gan darbības laikā, gan gaidstāves laikā.

Automātiska ieslēgšana

✓ Ierīce atrodas gaidstāves režīmā.

1. Lai aktivizētu taimeri, nospiediet taustiņu *TIMER (Taimeris)* (5).
⇒ Mirgo simbols *Taimeris* (13).
⇒ Segmenta indikators (11) parāda stundu skaitu līdz automātiskās izslēgšanās brīdim.
2. Atkārtoti spiediet taustiņu *Plus* (10) vai *Minus* (8), lai iestatītu vēlamo stundu skaitu līdz automātiskās ieslēgšanās brīdim.
⇒ Segmenta indikators (11) parāda, cik stundu atlicis līdz automātiskās ieslēgšanās brīdim.
3. Nogaidiet 5 sekundes, lai saglabātu iestatījumu.
⇒ Segmenta indikators (11) parāda ventilēšanas pakāpi.
4. Nospiediet *Plus* (10) vai *Minus* (8) taustiņu, lai iestatītu vēlamo ventilēšanas pakāpi.
5. Atkārtoti nospiediet taustiņu *MODE (Režīms)* (6), lai izvēlētos vēlamo darbības režīmu.
6. Nogaidiet 5 sekundes, lai saglabātu iestatījumu.
⇒ Stundu skaits līdz automātiskai ieslēgšanai tiek parādīts segmenta indikatorā apmēram 30 sekundes.
⇒ Simbols *Taimeris* tiek rādīts apm. 30 sekundes.
⇒ Aptuveni 30 sekundes tiek parādīts darbības režīma (12) attiecīgi grozīšanas (14) simbols.
⇒ Ierīce ieslēdzas pēc iepriekš iestatītā laika.

Norādījumi par automātisko ieslēgšanos:

- Ierīces manuālas ieslēgšanas rezultātā tiek deaktivizēta tās automātiskā ieslēgšanās.
- Izvēloties stundu skaitu 0, taimeris tiks izslēgts.

Automātiska izslēgšana

✓ Ierīce ir ieslēgta.

1. Lai aktivizētu taimeri, nospiediet taustiņu *TIMER (Taimeris)* (5).
⇒ Iedegas simbols *Taimeris* (13).
⇒ Segmenta indikators (11) parāda, cik stundu atlicis līdz automātiskās izslēgšanās brīdim.
2. Atkārtoti spiediet taustiņu *Plus* (10) vai *Minus* (8), lai iestatītu vēlamo stundu skaitu līdz automātiskās izslēgšanās brīdim.
⇒ Segmenta indikators (11) parāda, cik stundu atlicis līdz automātiskās izslēgšanās brīdim.
3. Nogaidiet 5 sekundes, lai saglabātu iestatījumu.
⇒ Segmenta indikatorā (11) stundu skaits līdz automātiskai izslēgšanai mirgo divreiz.
⇒ Segmenta indikators (11) parāda ventilēšanas pakāpi.
⇒ Ierīce pēc norādītā laika izslēdzas.

Norādījumi par automātisko izslēgšanos:

- Ierīces manuālas izslēgšanas rezultātā tiek deaktivizēta tās automātiskā izslēgšanās.
- Izvēloties stundu skaitu 0, taimeris tiks izslēgts.

Atmiņas funkcija

Ja ierīci no jauna ieslēdzat gaidstāves režīmā vai pēc strāvas padeves pārtraukuma, tiek saglabāti pēdējoreiz izmantotā darbības režīma un grozīšanas iestatījumi.

Ieprogrāmētais taimeris netiek saglabāts ierīcē.

Grozīšanas funkcijas iestatīšana

Izmantojot grozīšanas funkciju, varat panākt vienmērīgu ventilēšanu.

✓ Ierīce ir ieslēgta un darbojas.

1. Lai aktivizētu grozīšanas funkciju, nospiediet taustiņu *Grozīšana (7)*.

- ⇒ Grozīšanas funkcija ir ieslēgta.
- ⇒ Ventilatora korpuss griežas līdz 60°.
- ⇒ Iedegas simbols *Grozīšana (14)*.

2. Lai deaktivizētu grozīšanas funkciju, vēlreiz nospiediet taustiņu *Grozīšana (7)*.

- ⇒ Grozīšanas funkcija ir izslēgta.
- ⇒ Ierīce pārtrauks grozīšanas darbību vēlamajā vietā un turpinās darboties, kā iestatīts.
- ⇒ Simbols *Grozīšana (14)* nodziest.

Ekspluatācijas pārtraukšana



Brīdinājums par elektrisko spriegumu

Neaiztieciet kontaktdakšu ar mitrām vai slapjām rokām.

- Izslēdziet ierīci.
- Izvelciet vada kontaktdakšu no ligzdas, satverot to aiz spraudņa.
- Tīriet ierīci, kā norādīts nodaļā "Apkope".
- Uzglabājiet ierīci, kā norādīts nodaļā "Uzglabāšana".

Kļūdas un traucējumi

Izgatavošanas laikā iekārtas darbība tika vairākkārt pārbaudīta. Ja tomēr ir radušies darbības traucējumi, pārbaudiet iekārtu, veicot tālāk minētās darbības.

Ierīci nevar ieslēgt:

- Pārbaudiet elektrotīkla pieslēgumu.
- Pārbaudiet, vai strāvas vads un kontaktdakša nav bojāti.
- Pārbaudiet drošinātājus darba vietā.
- Pārbaudiet, vai nav aktivizēta aizsardzība pret pārkaršanu, skatiet nodaļu "Drošība".
- Pirms ierīces atkārtotas ieslēgšanas uzgaidiet 10 minūtes. Ja ierīce neieslēdzas, lieciet specializētam uzņēmumam vai Trotec pārbaudīt tās elektrosistēmu.

Ventilators nedarbojas:

- Pārbaudiet, vai ierīce ir ieslēgta.
- Pārbaudiet elektroapgādi un to, vai kontaktlīzda vai kabelis nav bojāti.

Ierīce darbojas skaļi vai vibrē

- Pārbaudiet, vai iekārta ir uzstādīta vertikāli un stabili.
- Pārbaudiet, vai ierīce ir pareizi uzstādīta.

Norāde

Pēc apkopes un remonta darbu veikšanas uzgaidiet vismaz 3 minūtes. Tikai pēc tam ieslēdziet ierīci.

Vai iekārta nedarbojas arī pēc veiktajām pārbaudēm?

Sazinieties ar klientu apkalpošanas dienestu. Ja nepieciešams, nododiet ierīci remontdarbiem pilnvarotā elektrodarbnīcā vai uzņēmumam Trotec.

Apkope

Pirms apkopes sākšanas veicamās darbības



Bīdīnājums par elektrisko spriegumu

Neaiztieciet kontaktdakšu ar mitrām vai slapjām rokām.

- Izslēdziet iekārtu.
- Izvelciet vada kontaktdakšu no ligzdas, satverot to aiz spraudņa.

Korpusa tīrīšana

Notīriet korpusu ar mīkstu, mitru drānu, kas neplūksnojas. Uzmaniet, lai korpusā neiekļūst mitrums. Uzmaniet, lai mitrums nesaskaras ar elektriskām detaļām. Drānas samitrināšanai neizmantojiet agresīvus tīrīšanas līdzekļus, piemēram, tīrīšanas aerosolus, šķīdinātājus, spirtu saturošus vai abrazīvus tīrīšanas līdzekļus.

Tehniskais pielikums

Tehniskie dati

Parametrs	Vērtība
Modelis	TVE 39 T
Ventilēšanas pakāpes	6
Gaisa ātrums	3,2 m/s
Sprieguma pieslēgums	220–240 V / 50 Hz
Strāvas ievade	45 W
Strāvas vada garums	1,6 m
Griešanās leņķis	60°
Skaņas spiediena līmenis (1 m attālumā, 6. pakāpe)	58 dB(A)
Svars	5,5 kg
Izmēri, ieskaitot balsta kāju (garums x platums x augstums)	300 x 300 x 1080 (mm)
Minimālais attālums no sienām un priekšmetiem	augšā (A): 20 cm aizmugurē (B): 20 cm sānos (C): 20 cm priekšā (D): 20 cm
Tālvadības pults baterija	CR 2032 - 3V

Utilizēšana



■ Pārsvītrotas atkritumu tvertnes simbols uz elektriskās vai elektroniskās iekārtas norāda, ka pēc darbmūža beigām to nedrīkst izmest saimniecības atkritumos. Jūsu tuvumā ir vietas, kur bez maksas var nodot nolietotās elektriskās vai elektroniskās ierīces. Adresi varat iegūt pilsētas vai pašvaldības pārvaldē. Par citām mūsu piedāvātajām nodošanas iespējām varat uzzināt mūsu vietnē <https://de.trotec.com/shop>.

Daļiņi nododot elektriskās un elektroniskās iekārtas, tiek nodrošināta otrreizēja pārstrāde, materiālu utilizācija un nolietoto ierīču cita veida utilizācija, kā arī tiek novērsta ierīcēs ietvertu iespējami bīstamo vielu ietekme uz vidi un cilvēku veselību.



Baterijas un akumulatori nav saimniecības atkritumi. Eiropas Savienībā saskaņā ar EIROPAS PARLAMENTA UN PADOMES direktīvu 2006/66/EK (2006. gada 6. septembris) par baterijām un akumulatoriem tās jānodod specializētiem atkritumu pārstrādes uzņēmumiem. Lūdzu, utilizējiet baterijas un akumulatorus atbilstoši spēkā esošajiem tiesību aktiem.

Trotec GmbH

Grebener Str. 7
D-52525 Heinsberg

☎ +49 2452 962-400

☎ +49 2452 962-200

✉ info@trotec.com

www.trotec.com