

TVM 18 S



EL

ΟΔΗΓΙΕΣ ΧΡΗΣΗΣ  
ΑΝΕΜΙΣΤΗΡΑΣ ΔΑΠΕΔΟΥ

 TROTEC

**Περιεχόμενα**

Υποδείξεις για τις οδηγίες χρήσης..... 1

Ασφάλεια ..... 1

Πληροφορίες για τη συσκευή..... 3

Μεταφορά και αποθήκευση..... 4

Συναρμολόγηση και θέση σε λειτουργία ..... 4

Χειρισμός ..... 7

Σφάλματα και βλάβες ..... 7

Συντήρηση..... 8

Τεχνικό παράρτημα ..... 9

Απόρριψη ..... 9

**Υποδείξεις για τις οδηγίες χρήσης**

**Σύμβολα**



**Προειδοποίηση για ηλεκτρική τάση**

Το σύμβολο αυτό υποδεικνύει ότι υπάρχουν κίνδυνοι για την ανθρώπινη ζωή και υγεία λόγω ηλεκτρικής τάσης.



**Προειδοποίηση**

Η λέξη προειδοποίησης περιγράφει κίνδυνο μεσαίου βαθμού που μπορεί να οδηγήσει στο θάνατο ή τον βαρύ τραυματισμό εάν δεν αποφευχθεί.



**Προσοχή**

Η λέξη προειδοποίησης περιγράφει κίνδυνο μικρού βαθμού που μπορεί να οδηγήσει σε ασήμαντο ή μέτριο τραυματισμό εάν δεν αποφευχθεί.

**Σημείωση**

Η λέξη προειδοποίησης υποδεικνύει σημαντικές πληροφορίες (π.χ. υλικές ζημιές) αλλά όχι κινδύνους.



**Πληροφορίες**

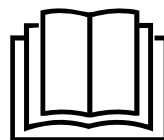
Υποδείξεις με αυτό το σύμβολο σας βοηθούν να πραγματοποιήσετε τις δραστηριότητές σας γρήγορα και με ασφάλεια.



**Τηρείτε τις οδηγίες**

Οι υποδείξεις με αυτό το σύμβολο σας συνιστούν να δώσετε προσοχή στις οδηγίες χρήσης.

Μπορείτε να πραγματοποιήσετε λήψη της τελευταίας έκδοσης των οδηγιών χρήσης και της δήλωσης συμμόρφωσης της ΕΕ από τον παρακάτω σύνδεσμο:



TVM 18 S



<https://hub.trotec.com/?id=39592>

**Ασφάλεια**

**Πριν την έναρξη λειτουργίας / χρήση της συσκευής διαβάστε προσεκτικά τις παρούσες οδηγίες και φυλάσσετε τις οδηγίες πάντα κοντά στο σημείο τοποθέτησης ή δίπλα στη συσκευή!**



**Προειδοποίηση**

**Διαβάστε όλες τις προειδοποιήσεις ασφαλείας και τις οδηγίες.**

Η παραμέληση της τήρησης των προειδοποιήσεων ασφαλείας και των οδηγιών μπορεί να προκαλέσει ηλεκτροπληξία, φωτιά ή/και σοβαρούς τραυματισμούς.

**Φυλάσσετε τις προειδοποιήσεις ασφαλείας και τις οδηγίες για μελλοντική χρήση.**

Η συσκευή αυτή μπορεί να χρησιμοποιηθεί από παιδιά 8 ετών και άνω καθώς και από άτομα με περιορισμένες σωματικές, αισθητηριακές ή πνευματικές ικανότητες ή με ελλιπή εμπειρία και/ή γνώση, εφόσον επιτηρούνται ή έχουν εκπαιδευτεί σχετικά με την ασφαλή χρήση της συσκευής και τους σχετικούς κινδύνους.

Απαγορεύεται στα παιδιά να παίζουν με τη συσκευή. Ο καθαρισμός και η συντήρηση από τον χρήστη απαγορεύεται να διεξάγονται από παιδιά χωρίς επιτήρηση.

- Μη χρησιμοποιείτε τη συσκευή σε χώρους με κίνδυνο έκρηξης.
- Μη χρησιμοποιείτε τη συσκευή σε περιβάλλον δυσμενές για τη λειτουργία της.
- Η συσκευή πρέπει να τοποθετείται σε όρθια και σταθερή θέση.
- Αφήστε τη συσκευή να στεγνώσει μετά από υγρό καθαρισμό. Μην τη χρησιμοποιείτε όταν είναι υγρή.
- Μη θέτετε σε λειτουργία ή μη χειρίζεστε τη συσκευή με βρεγμένα ή υγρά χέρια.
- Αποφύγετε την άμεση έκθεση της συσκευής σε στήλη νερού.
- Μη βάζετε ποτέ αντικείμενα ή μέλη του σώματος μέσα στη συσκευή.

- Μην καλύπτετε και μη μεταφέρετε τη συσκευή όταν είναι σε λειτουργία.
- Μην κάθεστε πάνω στη συσκευή.
- Η συσκευή δεν είναι παιχνίδι. Κρατάτε τα παιδιά και τα ζώα μακριά από τη συσκευή. Χρησιμοποιείτε τη συσκευή μόνο με εποπτεία.
- Πριν από κάθε χρήση ελέγχετε ότι η συσκευή, τα εξαρτήματα και τα σημεία σύνδεσής της δεν έχουν υποστεί ζημιές. Μη χρησιμοποιείτε ελαττωματικές συσκευές ή ελαττωματικά μέρη της συσκευής.
- Βεβαιωθείτε ότι όλα τα εξωτερικά ηλεκτρικά καλώδια της συσκευής είναι προστατευμένα από ζημιές (π.χ. από ζώα). Μη χρησιμοποιείτε ποτέ τη συσκευή, εάν υπάρχουν ζημιές σε ηλεκτρικά καλώδια ή στη σύνδεση με το ηλεκτρικό δίκτυο!
- Η ηλεκτρική σύνδεση πρέπει να συμμορφώνεται με τις οδηγίες στο κεφάλαιο «Τεχνικά χαρακτηριστικά».
- Συνδέστε το φισ σε μια κατάλληλα προστατευμένη πρίζα.
- Επιλέξτε τις προεκτάσεις του καλωδίου τροφοδοσίας λαμβάνοντας υπόψη τα τεχνικά στοιχεία. Ξετυλίγετε ολόκληρο το καλώδιο προέκτασης. Αποφεύγετε την ηλεκτρική υπερφόρτωση.
- Πριν από εργασίες συντήρησης, φροντίδας ή επισκευής βγάzte πάντα το καλώδιο τροφοδοσίας από την πρίζα, πιάνοντάς το από το φισ.
- Απενεργοποιείτε τη συσκευή και βγάzte το καλώδιο τροφοδοσίας από την πρίζα, όταν δεν χρησιμοποιείτε τη συσκευή.
- Να μη χρησιμοποιείτε ποτέ τη συσκευή, εάν διαπιστώσετε ότι υπάρχουν ζημιές στο φισ ή στο καλώδιο τροφοδοσίας. Εάν υποστεί ζημιά το καλώδιο σύνδεσης ηλεκτρικού δικτύου της συσκευής, πρέπει να αντικατασταθεί από τον κατασκευαστή ή την εξυπηρέτηση πελατών του ή αντιστοίχως εξειδικευμένο άτομο, για την αποφυγή κινδύνων.  
Τα ελαττωματικά καλώδια τροφοδοσίας συνιστούν σοβαρό κίνδυνο για την υγεία!
- Προσέξτε κατά την τοποθέτηση να επιλέξετε τις ελάχιστες αποστάσεις από τοίχους και αντικείμενα καθώς και τις συνθήκες αποθήκευσης και λειτουργίας σύμφωνα με το κεφάλαιο Τεχνικά χαρακτηριστικά.
- Βεβαιωθείτε ότι δεν υπάρχουν εμπόδια στην είσοδο και έξοδο αέρα.
- Βεβαιωθείτε ότι η περιοχή γύρω από την είσοδο και την έξοδο του αέρα είναι πάντα ελεύθερη από σκόρπια αντικείμενα.
- Δεν πρέπει να θέτετε σε λειτουργία τη συσκευή ή να τη συνδέετε με το ρεύμα πριν τη συναρμολόγησή της.
- Η λανθασμένη εγκατάσταση μπορεί να προκαλέσει πυρκαγιά, ηλεκτροπληξία ή σοβαρό τραυματισμό.

## Ενδεδειγμένη χρήση

Χρησιμοποιείτε τη συσκευή TVM 18 S αποκλειστικά ως ανεμιστήρα με ορθοστάτη για τον αερισμό σε εσωτερικούς χώρους, σύμφωνα με τα τεχνικά χαρακτηριστικά.

## Μη ενδεδειγμένη χρήση

- Μην τοποθετείτε τη συσκευή σε υγρό ή/και πλημμυρισμένο δάπεδο.
- Μην τοποθετείτε αντικείμενα επάνω στη συσκευή, π.χ. ρούχα.
- Μη χρησιμοποιείτε τη συσκευή σε εξωτερικό χώρο.
- Δεν επιτρέπεται διαφορετική χρήση ή λειτουργία αυτής της συσκευής, πέρα από αυτές που αναφέρονται στις παρούσες οδηγίες. Η μη τήρηση των οδηγιών καθιστά άκυρη οποιαδήποτε ευθύνη και αξίωση βάσει της εγγύησης.
- Απαγορεύονται οι αυθαίρετες δομικές τροποποιήσεις της συσκευής, καθώς και οι προσθήκες ή οι μετατροπές.

## Εξειδίκευση προσωπικού

Τα άτομα που χρησιμοποιούν αυτήν τη συσκευή πρέπει:

- να γνωρίζουν τους κινδύνους που υπάρχουν κατά την εργασία με ηλεκτρικές συσκευές σε περιβάλλον με υγρασία.
- να έχουν διαβάσει και κατανοήσει τις οδηγίες χρήσης και ιδίως το κεφάλαιο «Ασφάλεια».

## Λοιποί κίνδυνοι



### Προειδοποίηση για ηλεκτρική τάση

Οι εργασίες σε ηλεκτρικά εξαρτήματα επιτρέπεται να εκτελούνται μόνο από εξουσιοδοτημένο τεχνικό προσωπικό!



### Προειδοποίηση για ηλεκτρική τάση

Πριν από κάθε εργασία στη συσκευή πρέπει να αφαιρείτε το φισ από την πρίζα!  
Αποσυνδέετε το καλώδιο τροφοδοσίας από την πρίζα, πιάνοντάς το από το φισ.



### Προειδοποίηση

Αυτή η συσκευή μπορεί να προκαλέσει κινδύνους, εάν χρησιμοποιηθεί από μη καταρτισμένα άτομα με ακατάλληλο ή μη ενδεδειγμένο τρόπο. Προσέξτε την εξειδίκευση του προσωπικού!



### Προειδοποίηση

Η συσκευή δεν είναι παιχνίδι και δεν πρέπει να βρίσκεται στα χέρια των παιδιών.



### Προειδοποίηση

Κίνδυνος ασφυξίας!  
Μην αφήνετε τα υλικά συσκευασίας χωρίς επίβλεψη.  
Ενδέχεται να γίνουν επικίνδυνο παιχνίδι για τα παιδιά.

**Σημείωση**

Για τον καθαρισμό της συσκευής μη χρησιμοποιείτε δραστικά καθαριστικά, λειαντικά μέσα ή διαλύτες.

**Αντίδραση σε περίπτωση έκτακτης ανάγκης**

1. Απενεργοποιήστε τη συσκευή.
2. Σε περίπτωση έκτακτης ανάγκης αποσυνδέετε τη συσκευή από την παροχή του δικτύου: Αποσυνδέστε το καλώδιο σύνδεσης από την πρίζα, πιάνοντάς το από το φις.
3. Μην ξανασυνδέσετε ελαττωματική συσκευή στο ηλεκτρικό δίκτυο.

**Πληροφορίες για τη συσκευή**

**Περιγραφή της συσκευής**

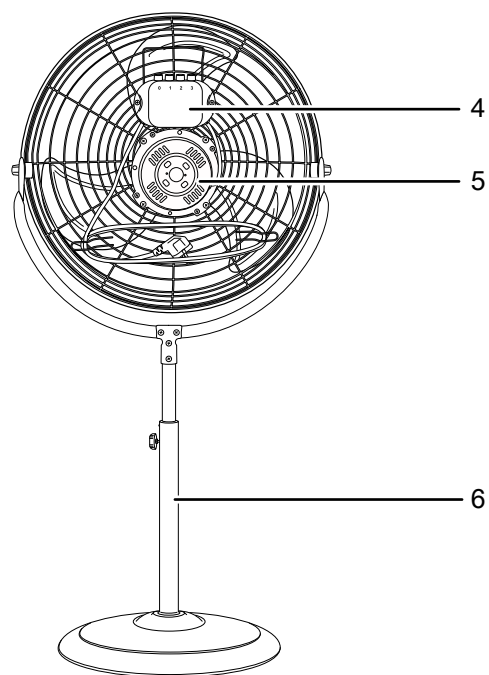
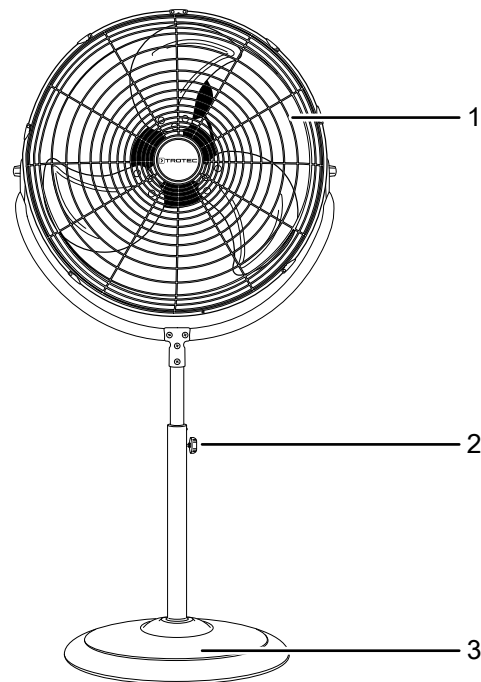
Ο ανεμιστήρας με ορθοστάτη TVM 18 S προορίζεται για την ανακύκλωση του αέρα σε εσωτερικούς χώρους.

Η συσκευή διαθέτει τα εξής χαρακτηριστικά:

- 3 επίπεδα ταχύτητας
- Αδιαβάθμητη ρυθμίσιμη γωνία κλίσης έως 110° για βέλτιστη ροή αέρα
- Δυνατότητα ρύθμισης του ύψους
- Χειρολαβή για εύκολη μετακίνηση
- Σύστημα διαχείρισης καλωδίων

**Απεικόνιση συσκευής**

Αρ.	Περιγραφή
1	Προστατευτικό πλέγμα
2	Βίδα ρύθμισης ύψους
3	Πόδι βάσης
4	Στοιχείο χειρισμού
5	Μοτέρ
6	Ορθοστάτης



## Μεταφορά και αποθήκευση

### Σημείωση

Όταν αποθηκεύετε ή μεταφέρετε τη συσκευή με ακατάλληλο τρόπο, ενδέχεται να προκληθούν βλάβες στη συσκευή.

Προσέξτε τις πληροφορίες για τη μεταφορά και αποθήκευση της συσκευής.

### Μεταφορά

Προσέξτε τις ακόλουθες οδηγίες **πριν** από κάθε μεταφορά:

- Απενεργοποιήστε τη συσκευή.
- Αποσυνδέστε το καλώδιο τροφοδοσίας από την πρίζα, πιάνοντάς το από το φις.
- Μην τραβάτε τη συσκευή από το καλώδιο τροφοδοσίας.

Προσέξτε τις ακόλουθες υποδείξεις **μετά** από κάθε μεταφορά:

- Τοποθετήστε τη συσκευή σε όρθια θέση μετά τη μεταφορά.

### Αποθήκευση

Τηρείτε τις ακόλουθες οδηγίες **πριν** από κάθε αποθήκευση:

Τηρείτε τις ακόλουθες συνθήκες αποθήκευσης όταν δεν χρησιμοποιείτε τη συσκευή:

- διατηρείτε την στεγνή και προστατευμένη από τον παγετό και τις υψηλές θερμοκρασίες.
- τοποθετείτε τη συσκευή σε όρθια θέση, σε χώρο προστατευμένο από τη σκόνη και την άμεση ηλιακή ακτινοβολία.
- εάν χρειάζεται, προστατεύετε τη συσκευή από την είσοδο σκόνης με ένα πλαστικό κάλυμμα.
- Μην τοποθετείτε άλλες συσκευές ή αντικείμενα πάνω στη συσκευή, για να μην προκληθεί βλάβη στη συσκευή.

## Συναρμολόγηση και θέση σε λειτουργία

### Παραδοτέα

- 1 x συσκευή TVM 18 S
- 4 x βίδες
- 1 x οδηγίες

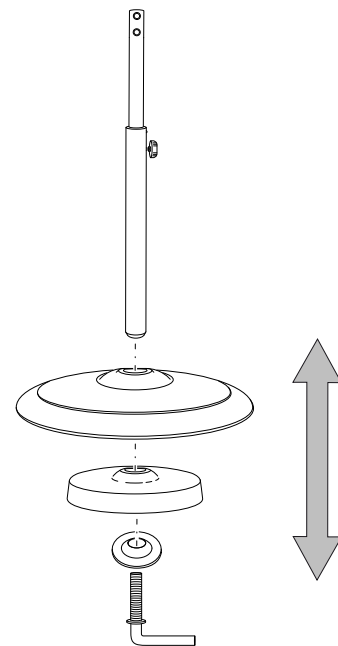
### Άνοιγμα συσκευής

1. Ανοίξτε το κουτί και αφαιρέστε τη συσκευή.
2. Αφαιρέστε τη συσκευασία εντελώς από τη συσκευή.
3. Ξετυλίξτε εντελώς το καλώδιο τροφοδοσίας. Ελέγξτε ότι το καλώδιο δεν έχει υποστεί βλάβη και προσέξτε να μην το καταστρέψετε, όταν το ξετυλίγετε.

### Συναρμολόγηση

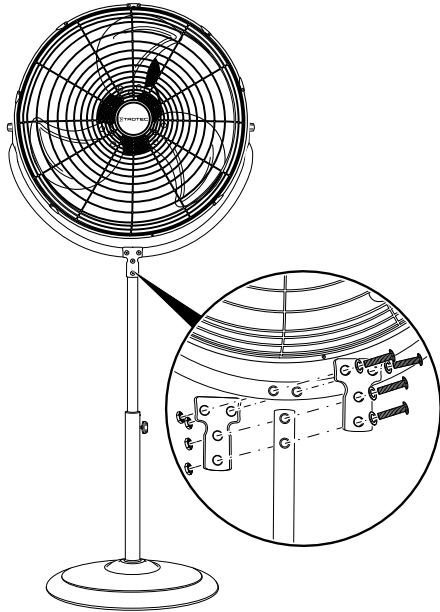
#### Συναρμολόγηση βάσης

1. Συναρμολογήστε τη βάση.
2. Συνδέστε τη συναρμολογημένη βάση (3) και τον ορθοστάτη (6).



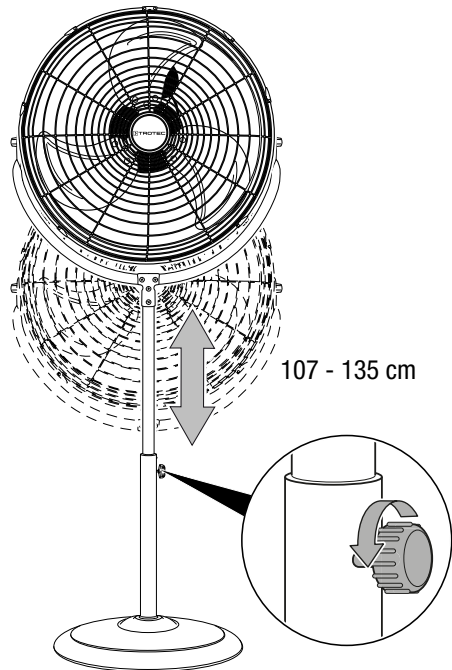
### Σύνδεση ανεμιστήρα και βάσης

1. Συνδέστε τη συναρμολογημένη βάση με τον ανεμιστήρα.
2. Βιδώστε τα δυο μέρη με τις τέσσερις παρεχόμενες βίδες.



### Ρύθμιση ύψους

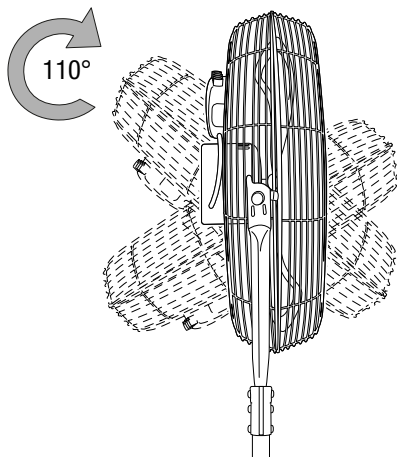
1. Περιστρέψτε τη βίδα ρύθμισης ύψους (2), για να μπορέσετε να ρυθμίσετε το κατάλληλο συνολικό ύψος για εσάς.



### Ρύθμιση γωνίας κλίσης του ανεμιστήρα

Η γωνία κλίσης του ανεμιστήρα ρυθμίζεται χειροκίνητα έως 110°.

1. Μετακινήστε την κεφαλή ανεμιστήρα προς τα εμπρός ή πίσω έτσι ώστε να χαμηλώσει ελαφρά προς τα εμπρός ή προς τα πίσω.  
⇒ Η γωνία κλίσης του ανεμιστήρα έχει ρυθμιστεί και η ροή αέρα συγκεντρώνεται στην επιλεγμένη γωνία κλίσης.

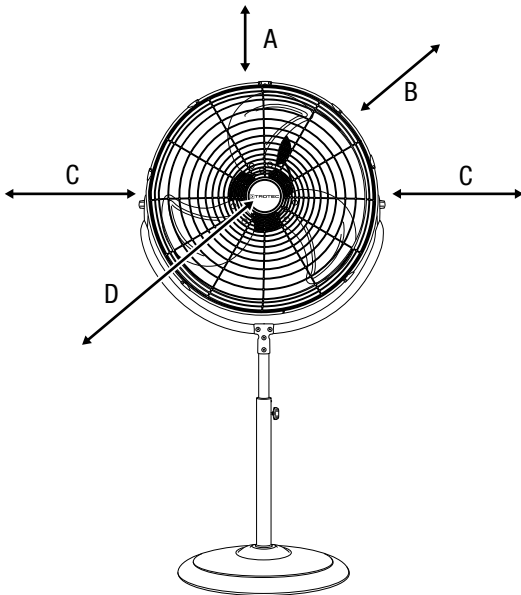




## Έναρξη λειτουργίας

Προσέξτε κατά την τοποθέτηση της συσκευής τις ελάχιστες αποστάσεις από τοίχους και αντικείμενα σύμφωνα με το κεφάλαιο «Τεχνικά χαρακτηριστικά».

### Τοποθέτηση



- Πριν ενεργοποιήσετε και πάλι τη συσκευή, ελέγξτε την κατάσταση του καλωδίου τροφοδοσίας. Εάν δεν είστε σίγουροι για την άψογη κατάστασή του, τηλεφωνήστε στην εξυπηρέτηση πελατών.
- Η συσκευή πρέπει να τοποθετείται σε όρθια και σταθερή θέση.
- Τοποθετήστε το καλώδιο τροφοδοσίας ή/και τα άλλα ηλεκτρικά καλώδια έτσι, ώστε να μην υπάρχει κίνδυνος παραπατήματος, ειδικά αν η συσκευή βρίσκεται στη μέση του δωματίου. Χρησιμοποιήστε καλωδιωτές γέφυρες.
- Βεβαιωθείτε ότι οι προεκτάσεις των καλωδίων είναι πλήρως ξετυλιγμένες.
- Προσέξτε να μην εμποδίζεται η ροή του αέρα από κουρτίνες ή άλλα αντικείμενα.

### Σύνδεση καλωδίου τροφοδοσίας

- Συνδέστε το φις σε μια κατάλληλα προστατευμένη πρίζα.



#### Προειδοποίηση

Κίνδυνος τραυματισμού από λανθασμένη θέση σε λειτουργία!

Υπάρχει κίνδυνος τραυματισμού, αν το προστατευτικό πλέγμα δεν τοποθετηθεί σωστά γύρω από την πτερωτή. Το προστατευτικό πλέγμα πρέπει να έχει τοποθετηθεί σωστά, πριν ενεργοποιηθεί η συσκευή.



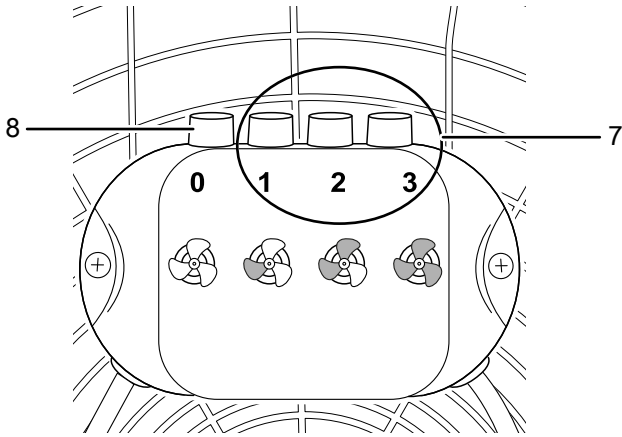
#### Προειδοποίηση

Κίνδυνος τραυματισμού λόγω αφαίρεσης του προστατευτικού πλέγματος!

Υπάρχει κίνδυνος τραυματισμού, αν το προστατευτικό πλέγμα αφαιρεθεί κατά τη διάρκεια της λειτουργίας. Μην αφαιρείτε το προστατευτικό πλέγμα κατά τη διάρκεια της λειτουργίας της μηχανής!

## Χειρισμός

### Στοιχεία χειρισμού



Αρ.	Περιγραφή	Σημασία
7	Πλήκτρα <i>Βαθμίδα αερισμού</i>	Ρύθμιση ταχύτητας ανεμιστήρα: Βαθμίδα 1 = χαμηλό Βαθμίδα 2 = μεσαίο Βαθμίδα 3 = υψηλό
8	Πλήκτρο 0	Απενεργοποίηση συσκευής

### Ενεργοποίηση συσκευής

Αφού έχετε τοποθετήσει τη συσκευή όπως περιγράφεται στο κεφάλαιο «Συναρμολόγηση και θέση σε λειτουργία», η συσκευή είναι έτοιμη να λειτουργήσει και μπορείτε να την ενεργοποιήσετε.

1. Πιέστε τα πλήκτρα *Βαθμίδα αερισμού* (7).  
⇒ Η συσκευή μεταβαίνει στην επιλεγμένη βαθμίδα αερισμού.

### Απενεργοποίηση



#### Προειδοποίηση για ηλεκτρική τάση

Μην αγγίζετε το φικ με βρεγμένα ή υγρά χέρια.

- Απενεργοποιήστε τη συσκευή πατώντας το πλήκτρο 0.
- Αποσυνδέστε το καλώδιο τροφοδοσίας από την πρίζα, πιάνοντάς το από το φικ.
- Καθαρίστε τη συσκευή σύμφωνα με το κεφάλαιο «Συντήρηση».
- Αποθηκεύστε τη συσκευή σύμφωνα με το κεφάλαιο «Αποθήκευση».

## Σφάλματα και βλάβες

Η συσκευή ελέγχθηκε διεξοδικά κατά την παραγωγή ως προς την άψογη λειτουργία της. Εάν, ωστόσο, παρουσιαστούν δυσλειτουργίες, τότε ελέγξτε τη συσκευή σύμφωνα με τον παρακάτω κατάλογο.

### Η συσκευή δεν τίθεται σε λειτουργία:

- Ελέγξτε τη σύνδεση στο ηλεκτρικό δίκτυο.
- Ελέγξτε το καλώδιο τροφοδοσίας και το φικ για φθορές.
- Ελέγξτε την υπάρχουσα ασφάλεια στο ηλεκτρικό δίκτυο.
- Περιμένετε 10 λεπτά πριν να επανεκκινήσετε τη συσκευή. Εάν η συσκευή δεν ενεργοποιείται, πρέπει να διενεργηθεί ηλεκτρικός έλεγχος από τεχνικό προσωπικό ή την Trotec.

### Δεν λειτουργεί ο ανεμιστήρας:

- Ελέγξτε εάν η συσκευή είναι ενεργοποιημένη.
- Ελέγξτε την πηγή τροφοδοσίας και εξετάστε αν το φικ ή το καλώδιο είναι ελαττωματικά.

### Η συσκευή κάνει θόρυβο ή/και δονείται:

- Ελέγξτε αν η συσκευή έχει τοποθετηθεί σε όρθια και σταθερή θέση.
- Ελέγξτε εάν η συσκευή έχει συναρμολογηθεί σωστά.

### Σημείωση

Περιμένετε τουλάχιστον 3 λεπτά μετά από όλες τις εργασίες συντήρησης και επισκευής. Στη συνέχεια επανενεργοποιήστε τη συσκευή.

### Η συσκευή σας εξακολουθεί να μην λειτουργεί σωστά μετά τους ελέγχους?

Επικοινωνήστε με την εξυπηρέτηση πελατών. Εάν χρειάζεται, στείλτε τη συσκευή για επισκευή σε εξουσιοδοτημένη επιχείρηση εξειδικευμένη στις ηλεκτρικές εργασίες ή στην Trotec.



## Συντήρηση

### Ενέργειες πριν από την έναρξη συντήρησης



#### Προειδοποίηση για ηλεκτρική τάση

Μην αγγίζετε το φιν με βρεγμένα ή υγρά χέρια.

- Απενεργοποιήστε τη συσκευή.
- Αποσυνδέστε το καλώδιο τροφοδοσίας από την πρίζα, πιάνοντάς το από το φιν.

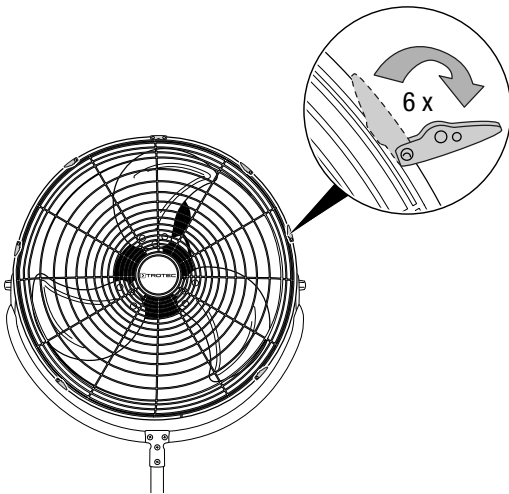
### Καθαρισμός περιβλήματος

Καθαρίστε το περίβλημα με ένα υγρό και μαλακό πανί που δεν αφήνει χνούδια. Προσέχετε να μην εισέρχεται υγρασία μέσα στο περίβλημα. Προσέχετε, ώστε τα ηλεκτρικά εξαρτήματα να μην έρχονται σε επαφή με υγρασία. Μην χρησιμοποιείτε ισχυρά καθαριστικά, όπως π.χ. σπρέι καθαρισμού, διαλύτες, καθαριστικά με αλκοόλη ή διαβρωτικά καθαριστικά στο νοτισμένο πανί.

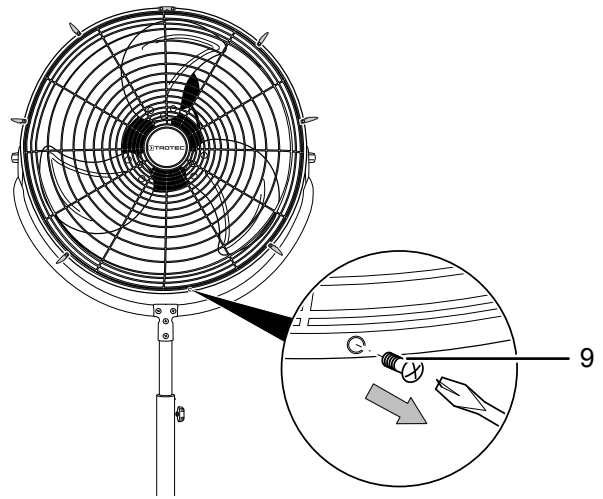
### Αφαίρεση προστατευτικού πλέγματος για καθαρισμό

Για να είναι δυνατός ο καθαρισμός των πτερυγίων του ανεμιστήρα σύμφωνα με το κεφάλαιο Συντήρηση, αφαιρέστε το προστατευτικό πλέγμα (1) όπως περιγράφεται παρακάτω.

- ✓ Η συσκευή έχει απενεργοποιηθεί.
  - ✓ Το ηλεκτρικό καλώδιο έχει τραβηχτεί από την πρίζα.
1. Ανοίξτε τους έξι σφιγκτήρες στερέωσης στο προστατευτικό πλέγμα.



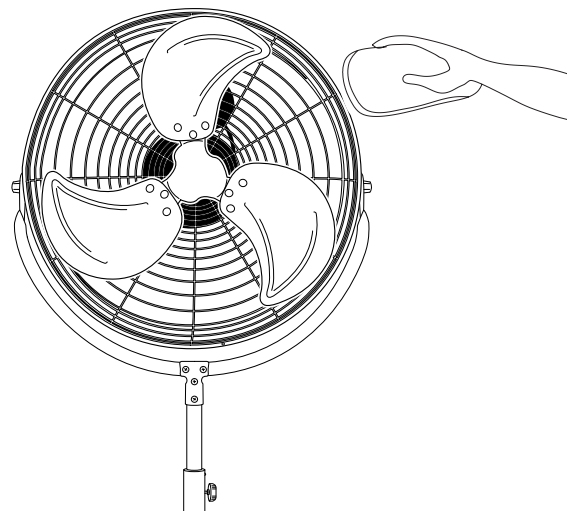
2. Λύστε τη βίδα σύνδεσης (9) κάτω από το προστατευτικό πλέγμα (1).



3. Για να στερεώσετε ξανά το προστατευτικό πλέγμα μετά τον καθαρισμό στον ανεμιστήρα, τοποθετήστε τη βίδα σύνδεσης (9) και κλείστε ξανά τους έξι σφιγκτήρες στερέωσης.

### Καθαρισμός πτερυγίων ανεμιστήρα

- ✓ Η συσκευή έχει απενεργοποιηθεί.
  - ✓ Το ηλεκτρικό καλώδιο έχει τραβηχτεί από την πρίζα.
1. Αφαιρέστε το προστατευτικό πλέγμα σύμφωνα με τις οδηγίες ενεργειών που περιγράφονται παραπάνω.
  2. Καθαρίστε τα πτερύγια ανεμιστήρα με ένα υγρό και μαλακό πανί που δεν αφήνει χνούδια. Προσέχετε να μην εισέρχεται υγρασία μέσα στο περίβλημα. Προσέχετε, ώστε τα ηλεκτρικά εξαρτήματα να μην έρχονται σε επαφή με υγρασία. Μην χρησιμοποιείτε ισχυρά καθαριστικά, όπως π.χ. σπρέι καθαρισμού, διαλύτες, καθαριστικά με αλκοόλη ή διαβρωτικά καθαριστικά στο νοτισμένο πανί.



- Η συσκευή δεν χρειάζεται συντήρηση κατά τα άλλα.

## Τεχνικό παράρτημα

### Τεχνικά χαρακτηριστικά

<b>Μοντέλο:</b>	<b>TVM 18 S</b>
Επίπεδα ταχύτητας:	3
Ταχύτητα αέρα:	3,85 m/s
Τάση εισόδου:	220 - 240 V / 50 Hz
Μέγιστη ισχύς:	100 W
Μήκος καλωδίου τροφοδοσίας:	1,5 m
Συνθήκες αποθήκευσης και λειτουργίας:	<ul style="list-style-type: none"> <li>• διατηρείτε τη συσκευή στεγνή και προστατευμένη από τον παγετό και τις υψηλές θερμοκρασίες</li> <li>• σε όρθια θέση</li> <li>• προστατευμένη από την άμεση έκθεση στον ήλιο</li> </ul>
ρυθμίσιμη γωνία κλίσης:	110°
Δυνατότητα ρύθμισης του ύψους:	107 - 135 cm
Στάθμη ηχητικής πίεσης (απόσταση 1 m, επίπεδο 2):	65 dB(A)
Διάμετρος πτερύγιου ανεμιστήρα:	45 cm
Διαστάσεις (μήκος x πλάτος x ύψος):	450 x 540 x 1.350 (mm)
Βάρος:	8 kg
Ελάχιστη απόσταση από τοίχους και αντικείμενα:	Επάνω (A): 30 cm Πίσω (B): 30 cm Πλευρικά (C): 30 cm Εμπρός (D): 30 cm

## Απόρριψη



Το σύμβολο του διαγραμμένου κάδου απορριμμάτων σε μια χρησιμοποιημένη ηλεκτρική ή ηλεκτρονική συσκευή σημαίνει ότι αυτή δεν πρέπει να απορρίπτεται στο τέλος του κύκλου ζωής της στα οικιακά απορρίμματα. Για τη δωρεάν επιστροφή βρίσκονται στην περιοχή σας σημεία συλλογής για χρησιμοποιημένες ηλεκτρικές και ηλεκτρονικές συσκευές. Μπορείτε να βρείτε τις διευθύνσεις από τις διοικητικές υπηρεσίες του δήμου ή της κοινότητάς σας. Μπορείτε επίσης να ενημερωθείτε στην ιστοσελίδα μας [www.trotec24.com](http://www.trotec24.com) για περαιτέρω δυνατότητες επιστροφής που έχουμε δημιουργήσει εμείς.

Μέσω της διαχωρισμένης συλλογής χρησιμοποιημένων ηλεκτρικών και ηλεκτρονικών συσκευών επιδιώκεται η επαναχρησιμοποίηση, η αξιοποίηση υλικών ή άλλες μορφές της αξιοποίησης χρησιμοποιημένων συσκευών και επίσης αποφεύγονται οι αρνητικές συνέπειες κατά την απόρριψη των επικίνδυνων ουσιών που πιθανόν υπάρχουν στις συσκευές στο περιβάλλον και στην ανθρώπινη υγεία.



Trotec GmbH & Co. KG

Grebener Str. 7  
D-52525 Heinsberg

☎ +49 2452 962-400

☎ +49 2452 962-200

[info@trotec.com](mailto:info@trotec.com)  
[www.trotec.com](http://www.trotec.com)