

PRDS 10-20V

HR

PRIJEVOD ORIGINALNIH UPUTA
AKUMULATORSKI BUŠAĆI ČEKIĆ



 TROTEC

Kazalo

Napomene uz upute za uporabu	2
Sigurnost.....	2
Informacije o uređaju	8
Transport i skladištenje	10
Puštanje u pogon.....	11
Rukovanje	13
Pribor koji se može naknadno naručiti.....	15
Pogriješke i smetnje	16
Održavanje	17
Uklanjanje	17
Izjava o sukladnosti.....	18

Napomene uz upute za uporabu

Simboli



Upozorenje na električni napon

Ovaj simbol upućuje na to da postoje opasnosti od električnog napona po život i zdravlje osoba.



Upozorenje na eksplozivne tvari

Ovaj simbol upućuje na to da postoje opasnosti od eksplozivnih tvari po život i zdravlje osoba.



Upozorenje na vruću površinu

Ovaj simbol upućuje na to da postoje opasnosti po život i zdravlje osoba uslijed vrućih površina.



Upozorenje

Signalna riječ označava opasnost srednjeg stupnja rizika koja, ako se ne izbjegne, može uzrokovati smrt ili tešku ozljedu.



Oprez

Signalna riječ označava opasnost niskog stupnja rizika koja, ako se ne izbjegne, može uzrokovati malu ili umjerenu ozljedu.

Napomena

Oznaka opasnosti upućuje na važne informacije (npr. materijalnu štetu), ali ne na opasnost.



Informacija

Napomene s ovim simbolom pomažu vam pri brzom i sigurnom obavljanju radova.



Pridržavajte se uputa

Napomene s ovim simbolom upućuju vas da se valja pridržavati uputa.



Nosite zaštitu za glavu

Napomene s ovim simbolom upućuju vas da valja upotrijebiti zaštitu za glavu.



Nosite zaštitu sluha

Napomene s ovim simbolom upućuju vas da valja upotrijebiti zaštitu za sluh.



Nosite zaštitne naočale

Napomene s ovim simbolom upućuju vas da valja upotrijebiti zaštitu za oči.



Nosite zaštitnu masku

Napomene s ovim simbolom upućuju vas da valja upotrijebiti zaštitnu masku.



Nosite zaštitne rukavice

Napomene s ovim simbolom upućuju vas da valja nositi zaštitne rukavice.



Nosite zaštitu za stopala

Napomene s ovim simbolom upućuju vas da valja nositi sigurnosne cipele.

Aktualnu verziju ovih uputa možete preuzeti na sljedećoj poveznici:



PRDS 10-20V



<https://hub.trotec.com/?id=41418>

Sigurnost

Opće sigurnosne napomene za električne alate



Upozorenje

Pročitajte sve sigurnosne napomene, upute, prikaze i tehničke podatke koje dobijete s ovim uređajem te ih se pridržavajte.

Propusti u pridržavanju sljedećih uputa mogu uzrokovati električni udar, požar i/ili teške ozljede.

Sve sigurnosne napomene i upute sačuvajte za budućnost.

Pojam „*električni alat*“, koji se upotrebljava u sigurnosnim napomenama, odnosi se na električne alate pogonjene na struju (s mrežnim kablom) i električne alate pogonjene na punjive baterije (bez mrežnog kabela).

Opće sigurnosne napomene za električne alate - Sigurnost na radnom mjestu

- **Svoje područje rada održavajte čistim i dobro osvijetljenim.** Nered ili neosvijetljena područja rada mogu uzrokovati nezgode.
- **Električnim alatom nemojte raditi u prostorima ugroženima eksplozivnom atmosferom, u kojima se nalaze gorive tekućine, plinove ili prašine.** Električni alati stvaraju iskre koje mogu zapaliti prašinu i pare.
- **Tijekom uporabe električnog alata djecu i ostale osobe držite podalje.** U slučaju dekoncentracije možete izgubiti kontrolu nad električnim alatom.

Opće sigurnosne napomene za električne alate – Električna sigurnost

- **Priključni utikač električnog alata mora odgovarati utičnici. Utikač se ne smije nikako mijenjati. S uzemljenim električnim alatima nemojte upotrebljavati adapterske utikače.** Nepromijenjeni utikači i odgovarajuće utičnice smanjuju rizik od električnog udara.
- **Izbjegavajte dodir tijela s uzemljenim površinama kao i s cijevima, grijačima, štednjacima i hladnjacima.** U slučaju uzemljenja vašega tijela postoji povećana opasnost od električnog udara.
- **Električne alate držite podalje od kiše i vlage.** Prodiranje vode u električni alat povećava opasnost od električnog udara.
- **Priključni vod nemojte zlorabiti za nošenje ni vješanje električnog alata niti za povlačenje utikača iz utičnice. Priključni vod držite podalje od vrućine, ulja, oštih bridova ili pokretljivih dijelova.** Oštećeni ili zapetljani priključni vodovi povećavaju opasnost od električnog udara.
- **Ako s električnim alatom radite na otvorenom, upotrebljavajte samo produžne kabele prikladne i za rad na otvorenom.** Primjena produžnog kabela prikladnog za rad na otvorenom smanjuje rizik od električnog udara.
- **Ako se ne može izbjeći rad električnim alatom u vlažnoj okolini, upotrebljavajte zaštitnu sklopku od struje kvara.** Uporaba zaštitne sklopke od struje kvara smanjuje rizik od električnog udara.

Opće sigurnosne napomene za električne alate - Sigurnost ljudi

- **Budite oprezni, pazite što radite i razumno postupajte tijekom rada s električnim alatom. Ako ste umorni ili pod utjecajem droga, alkohola ili lijekova, nemojte upotrebljavati električni alat.** Samo jedan trenutak nepažnje pri uporabi električnog alata može uzrokovati ozbiljne ozljede.
- **Nosite osobnu zaštitnu opremu i uvijek zaštitne naočale.** Nošenje osobne zaštitne opreme kao što su maska za prašinu, protuklizne sigurnosne cipele, zaštitna kaciga ili zaštita za sluh, ovisno o vrsti i primjeni električnog alata, smanjuje rizik od ozljeda.
- **Izbjegavajte slučajno puštanje u rad. Uvjerite se da je električni alat isključen prije nego što ga priključite na napajanje električnom energijom i/ili punjivu bateriju, prije nego što ga uhvatite ili ponesete.** Ako pri nošenju električnog alata prst držite na sklopci ili ako uključeni električni alat priključite na napajanje električnom energijom, može se dogoditi nezgoda.
- **Prije nego što uključite električni alat, uklonite alat za namještanje ili ključeve za vijke.** Alat ili ključ, koji se nalazi u rotirajućem dijelu električnog alata, može uzrokovati ozljede.
- **Izbjegavajte nenormalan položaj tijela. Pobrinite se za stabilan stav i u svakom trenutku održavajte ravnotežu.** Tako možete bolje kontrolirati električni alat u neočekivanim situacijama.
- **Nosite prikladnu odjeću. Nemojte nositi široku odjeću niti nakit. Kosu i odjeću držite podalje od dijelova koji se kreću.** Široka odjeća, nakit ili duga kosa mogu se uhvatiti o dijelove koji se kreću.
- **Ako se mogu montirati naprave za usisavanje i hvatanje prašine, vlačite ih priključiti i ispravno rabiti.** Uporaba nastavka za usisavanje prašine može smanjiti ugrozu uslijed prašine.
- **Nemojte se zavaravati lažnom sigurnošću i nemojte se prestati pridržavati pravila sigurnosti za električne alate čak i ako ste nakon višestruke uporabe upoznati s električnim alatom.** Neoprezno rukovanje može uzrokovati teške ozljede u djeliću sekunde.

**! Opće sigurnosne napomene za električne alate -
Uporaba električnog alata i rukovanje njime**

- **Nemojte preopterećivati električni alat. Upotrebljavajte električni alat namijenjen svojem radu.** S odgovarajućim električnim alatom radit ćete bolje i sigurnije u zadanom području učinka.
- **Nemojte upotrebljavati električni alat s neispravnom sklopkom.** Električni alat, koji se više ne može uključiti niti isključiti, opasan je i valja ga popraviti.
- **Prije radova namještanja na uređaju, zamjene dijelova alata ili odlaganja uređaja izvucite utikač iz utičnice i/ili uklonite punjivu bateriju.** Ta mjera opreza sprečava nehотиčno pokretanje električnog alata.
- **Električni alat koji ne upotrebljavate čuvajte izvan dohvata djece.** Nemojte dopuštati da se električnim alatom koriste osobe koje nisu upoznate s njime ili koje nisu pročitale ove upute. Električni su alati opasni ako ih upotrebljavaju neiskusne osobe.
- **Pažljivo njegujte električne alate i alat. Provjeravajte rade li pokretljivi dijelovi besprijekorno te nisu li uklješteni, jesu li dijelovi slomljeni ili oštećeni tako da je ugrožena funkcija električnog alata. Prije uporabe električnog alata organizirajte popravak oštećenih dijelova.** Loše održavani električni alati uzrok su mnogih nesreća.
- **Alat za rezanje održavajte ostrim i čistim.** Pomno njegovani alati za rezanje s ostrim reznim oštricama manje zapinju i lakše se vode.
- **Električni alat, alate itd. upotrebljavajte u skladu s ovim uputama. Pritom u obzir uzmite uvjete rada i posao koji obavljate.** Uporaba električnih alata za primjene drukčije od navedenih može uzrokovati opasne situacije.
- **Ručke i površine za hvatanje održavajte suhima, čistima i bez ulja i masti.** Skliske ručke i površine za hvatanje ne dopuštaju sigurno rukovanje i kontrolu nad električnim alatom u nepredviđenim situacijama.

**! Opće sigurnosne napomene za električne alate –
Uporaba akumulatorskog alata i rukovanje njime**

- **Punjive baterije punite samo punjačima koje preporučuje proizvođač.** Punjač, koji je prikladan za određenu vrstu punjivih baterija, predstavlja opasnost od požara ako se upotrebljava s drugim punjivim baterijama.
- **U električnim alatima upotrebljavajte samo za to predviđene punjive baterije.** Uporaba drugih punjivih baterija može uzrokovati ozljede i opasnost od požara.

- **Punjivu bateriju koju ne upotrebljavate držite podalje od uredskih spajalica, kovanica, ključeva, čavala, vijaka ili drugih sitnih metalnih predmeta koji bi mogli uzrokovati premoštenje kontakata.** Kratki spoj između kontakata punjive baterije može uzrokovati opekline ili vatru.
- **U slučaju pogrešne primjene iz punjive baterije može izlaziti tekućina. Izbjegavajte dodir s njom. Ako je slučajno dodirnete, isperite vodom. Ako tekućina dospije u oči, potražite liječničku pomoć.** Tekućina koja izlazi iz punjive baterije može uzrokovati nadražnost kože ili opekline.
- **Nemojte upotrebljavati oštećene niti modificirane punjive baterije.** Oštećene ili modificirane punjive baterije mogu se ponašati nepredvidljivo i uzrokovati požar, eksploziju ili opasnost od ozljeda.
- **Punjivu bateriju nemojte izlagati plamenu niti previsokim temperaturama.** Plamen ili temperature više od 130 °C mogu uzrokovati eksploziju.
- **Pridržavajte se svih uputa za punjenje te punjivu bateriju ili akumulatorski alat nikada nemojte puniti izvan područja temperature navedenog u uputama za uporabu.** Pogrešno punjenje ili punjenje izvan dopuštenog područja temperature može uništiti punjivu bateriju i povećati opasnost od požara.

**! Opće sigurnosne napomene za električne alate –
Servis**

- **Neka vaš električni alat popravljaju samo kvalificirano stručno osoblje i to samo s originalnim rezervnim dijelovima.** Tako se osigurava očuvanje sigurnosti električnog alata.
- **Nikada nemojte upotrebljavati oštećene punjive baterije.** Svako održavanje punjive baterije smiju provoditi samo proizvođač ili ovlaštene servisne službe.

**! Opće sigurnosne napomene za električne alate –
Uporaba punjača i rukovanje njime**

- **Djeca iznad 8 godina i osobe smanjenih tjelesnih, senzoričkih ili umnih sposobnosti ili nedovoljna iskustva i znanja smiju se koristiti ovim punjačem ako su pod nadzorom ili ako su podučene o sigurnoj uporabi uređaja i opasnostima koje iz toga proizlaze. Djeca se ne smiju igrati uređajem.** Djeca ne smiju bez nadzora obavljati čišćenje ni korisničko održavanje.
- **U punjač nikada ne stavljajte baterije koje nisu punjive.** Punjač, koji je prikladan za određenu vrstu punjivih baterija, predstavlja opasnost od požara i eksplozije ako se upotrebljava s drugim punjivim baterijama ili baterijama koje nisu punjive.

- Punjačem „Multiflex 20 - 2.0 AC“ punite samo litij-ionske punjive baterije „Multiflex 20 - 2.0 DC“ kapaciteta 2,0 Ah (5 ćelija). Napon punjive baterije mora odgovarati naponu punjenja punjivih baterija.

 **Sigurnosne napomene za udarne bušilice, specifične za uređaj**



Kada obrađujete materijale, koji bi mogli sadržavati tvari štetne po zdravlje (npr. azbest), nosite zaštitu za oči i usta.



Tijekom radova udarnog bušenja nosite zaštitu sluha. Djelovanje buke može uzrokovati gubitak sluha.

- **Upotrebljavajte dodatnu ručku.** Gubitak kontrole može uzrokovati ozljede.
- **Tijekom radova kod kojih alat može doći u dodir sa skrivenim strujnim kabelima uređaj držite za izolirane ručke.** Kontakt s kabelom pod naponom može uzrokovati napon i u metalnim dijelovima uređajima te uzrokovati električni udar.
- **Za pronalaženje skrivenih opskrbnih vodova upotrijebite prikladne detektore ili pozovite lokalno društvo za opskrbu.** Kontakt s električnim vodovima može uzrokovati plamen ili električni udar. Oštećenje plinskog voda može uzrokovati eksploziju. Prodiranje u vodovodni vod uzrokuje materijalnu štetu ili može uzrokovati električni udar.
- **Vibracije mogu biti štetne za sustav ruku i šaka.** Vrijeme djelovanja vibracija održavajte čim kraćim.
- **Električni alat tijekom radova čvrsto držite objema rukama.** Pobrinite se za sigurno stajanje. Električni se alat sigurnije vodi objema rukama.
- **Osigurajte izradak.** Izradak, koji se pridržava steznim napravama ili škripcem, sigurniji je nego ako ga pridržavate rukom.



Sebe i ostale prisutne osobe zaštitite od ozljeda dijelovima koji se odvajaju i lete uokolo.



Nosite zaštitnu kacigu, zaštitne naočale, masku protiv prašine i sigurnosne cipele. Po potrebi postavite pregradne stijenke za zaštitu od dijelova koji se odvajaju.



- **Prije početka rada uvijek provjerite je li alat fiksno blokiran u steznoj čeljusti.** Neblokirani alati mogu pri uključanju iskočiti iz alata i uzrokovati ozljede.

- **Prije uključanja alata uvjerite se u njegov slobodan hod.** Pri uključanju s blokiranim alatom mogu se pojaviti velike sile i uređaj se može otklanjati ustranu.
- **Ako alat za primjenu blokira, odmah isključite električni alat.** Električni se alat može otklanjati ustranu uslijed sila koje nastaju.
- **Redovito provjeravajte je li stezna čeljust istrošena ili oštećena.**
- **Udarni alat pokrenite samo ako je pritisnut o izradak (zid, strop itd.).**
- **Prije odlaganja pričekajte da se električni alat zaustavi.**
- **Tijekom radova na uređaju te pri transportu ili čuvanju sklopku za smjer vrtnje postavite u središnji položaj (blokada).** Tako ćete spriječiti nehotično pokretanje električnog alata.
- **Pri obradi metala frcaju iskre.** Pazite da osobe nisu ugrožene i da u blizini područja rada nema nikakvih zapaljivih materijala. Postoji opasnost od požara!
- **Izbjegavajte bušenje u bojama koje sadrže olovo ili drugim materijalima koji su štetni po zdravlje.**
- **Mrežni kabel uvijek vodite prema natrag od uređaja.**
- **Pobrinite se da ventilacijski otvori nisu pokriveni tijekom rada.** U ventilacijske otvore nemojte umetati nikakve predmete.
- **Uređaj uvijek mora biti čist, suh i bez ulja i masti.**



Sigurnosne napomene pri uporabi dugih svrdala

- **Nipošto nemojte raditi s većim brojem okretaja od maksimalnog broja okretaja koji je dopušten za svrdlo.** Kod većih brojeva okretaja svrdlo se lako može saviti ako se može slobodno vrtjeti bez dodira s obratkom, te pritom uzrokovati ozljede.
- **Bušenje uvijek prvo započnite s niskim brojem okretaja i to dok je svrdlo u dodiru s obratkom.** Kod većih brojeva okretaja svrdlo se lako može saviti ako se može slobodno vrtjeti bez dodira s obratkom, te pritom uzrokovati ozljede.
- **Nemojte presnažno pritiskati, a pritišćite samo u uzdužnom smjeru u odnosu na svrdlo.** Svrdla se mogu saviti i tako slomiti ili uzrokovati gubitak kontrole i ozljede.

Namjenska uporaba

Uređajem PRDS 10-20V koristite se isključivo za:

- pritezanje i otpuštanje vijaka
- bušenje u drvu, plastici, keramici i metalu
- udarno bušenje u opeci, betonu i kamenu

uz pridržavanje tehničkih podataka.

Preporučujemo da električni alat upotrebljavate s originalnim priborom proizvođača Trotec.

Predvidiva pogrešna primjena

Uređaj nije namijenjen bušenju u prirodnom kamenu.

Primjena uređaja izvan primjene opisane u poglavlju Namjenska uporaba smatra se predvidivom pogrešnom primjenom.

Kvalifikacije osoblja

Osobe koje se koriste ovim uređajem moraju:

- pročitati i razumjeti upute, a posebno poglavlje Sigurnost.

Sigurnosni znakovi i znakovi na punjivoj bateriji i punjaču

Napomena

S uređaja nemojte uklanjati sigurnosne znakove, naljepnice niti etikete. Sve sigurnosne znakove, naljepnice i etikete održavajte u čitljivu stanju.

Na punjivoj se bateriji nalaze sljedeći sigurnosni znakovi i znakovi:



Upozorenje na eksploziju!

Ovi simboli upućuju na sljedeće:



Punjivu bateriju nemojte izlagati plamenu niti previsokim temperaturama! Punjivu bateriju nemojte dovoditi u kontakt s vodom niti plamenom! Izbjegavajte izravno sunčevo zračenje i vlagu. Postoji opasnost od eksplozije!

Punjivu bateriju nikada nemojte puniti ako su temperature okoline niže od 10 °C ili više od 40 °C. Pogrešno punjenje ili punjenje izvan dopuštenog područja temperature može uništiti punjivu bateriju i povećati opasnost od požara.



Pazite na ispravno zbrinjavanje punjive baterije!

Ovaj simbol upućuje na sljedeće:

Pazite na ispravno zbrinjavanje punjive baterije i nipošto je nemojte zbrinjavati u otpadnim vodama niti u javni vodovod.

Punjiva baterija sadrži nadražujuće, nagrizajuće i otrovne tvari koje su opasne po ljude i okoliš.

Na punjaču se nalaze sljedeći sigurnosni znakovi i znakovi:



Ovaj simbol upućuje na sljedeće: Prije punjenja punjive baterije pročitajte upute odnosno upute za uporabu.



Ovaj simbol upućuje na sljedeće: Punjačem se koristite za punjenje punjivih baterija samo u suhim interijerima, ne u eksterijerima.

Osobna zaštitna oprema



Nosite zaštitu za glavu.

Tako svoju glavu štitite od odlomljenih dijelova, dijelova koji padaju i lete uokolo, koji mogu uzrokovati ozljede.



Nosite zaštitu sluha.

Djelovanje buke može uzrokovati gubitak sluha.



Nosite zaštitne naočale.

Tako svoje oči štitite od odlomljenih dijelova, dijelova koji padaju i lete uokolo, koji mogu uzrokovati ozljede.



Nosite zaštitnu masku.

Tako se štitite od udisanja prašine štetne po zdravlje, koja može nastati pri obradi izradaka.



Nosite zaštitne rukavice.

Tako svoje šake štitite od opekline, prignječnja i ogrebotina.



Nosite usku zaštitnu odjeću.

Tako ćete se zaštititi od opasnosti uvlačenja odjeće na rotirajućim dijelovima.



Nosite sigurnosne cipele.

Tako svoja stopala štitite od odlomljenih dijelova, dijelova koji padaju i lete uokolo, koji mogu uzrokovati ozljede.

Ostale opasnosti



Upozorenje na električni napon

Električni udar uslijed nedovoljne izolacije. Prije svake uporabe provjerite je li uređaj oštećen te radi li ispravno.

Ako utvrdite oštećenja, nemojte više upotrebljavati uređaj.

Ako su uređaj ili vaše ruke vlažni ili mokri, nemojte upotrebljavati uređaj!



Upozorenje na električni napon

Radove na električnim sastavnim elementima smije obavljati samo ovlašteni specijalizirani servis!

**Upozorenje na električni napon**

Prije svih radova na uređaju mrežni utikač izvucite iz mrežne utičnice, a punjivu bateriju iz uređaja! Mrežni utikač nemojte dodirivati vlažnim ni mokrim rukama. Mrežni kabel izvucite iz utičnice tako da ga uhvatite za utikač.

**Upozorenje na električni napon**

Usljed tekućina koje prodiru u kućište postoji opasnost od kratkog spoja! Uređaj i pribor nemojte uranjati pod vodu. Pazite da u kućište ne dospije voda niti druge tekućine.

**Upozorenje na eksplozivne tvari**

Punjivu bateriju nemojte izlagati temperaturama višima od 45 °C! Punjivu bateriju nemojte dovoditi u kontakt s vodom niti plamenom! Izbjegavajte izravno sunčevo zračenje i vlagu. Postoji opasnost od eksplozije!

**Upozorenje na vruću površinu**

Alat nakon primjene može još biti vruć. Pri dodirivanju alata postoji opasnost od opekline. Alat nemojte dodirivati golim rukama! Nosite zaštitne rukavice!

**Upozorenje**

Otrovna prašina!



Štetna/otrovna prašina, koja nastaje obradom, opasna je po zdravlje rukovatelja ili osoba koje se nalaze u blizini.

Nosite zaštitne naočale i masku protiv prašine!

**Upozorenje**

Nemojte obrađivati materijal koji sadrži azbest. Smatra se da azbest uzrokuje rak.

**Upozorenje**

Pobrinite se da tijekom rada s električnim alatom ne udarite u vodove za struju, plin ili vodu. Po potrebi prije bušenja odnosno rezanja detektorom kabela provjerite zid.

**Upozorenje**

Opasnost od ozljeda uzrokovanih dijelovima koji lete ili slomljenim nastavcima alata.

**Upozorenje**

Ovaj uređaj može biti izvor opasnosti ako se njime nestručno i nenamjenski koriste neupućene osobe! Imajte na umu kvalifikacije osoblja!

**Upozorenje**

Uređaj nije igračka i ne smije dospjeti u dječje ruke.

**Upozorenje**

Opasnost od gušenja! Ambalažni materijal nemojte ostavljati na podu bez nadzora. Mogao bi postati opasnom igračkom za djecu.

**Upozorenje**

Prihvat alata mora biti fiksno blokiran prije uključanja uređaja jer neispravno stegnut alat pri uključanju uređaja može nekontrolirano iskočiti iz prihvata alata.

**Oprez**

Emisije vibracija mogu uzrokovati oštećenja zdravlja ako se uređaj upotrebljava dulje vrijeme ili ako se ne vodi niti održava propisno.

**Oprez**

Održavajte dovoljan razmak od izvora topline.

Napomena

Ako nepropisno skladištite ili transportirate uređaj, može se oštetiti. Obratite pažnju na informacije o transportu i skladištenju uređaja.

Napomena

Smjer vrtnje prebacujte samo dok uređaj miruje! U suprotnom bi se uređaj mogao oštetiti.

Napomena

Sklopku za odabir funkcije aktivirajte samo dok uređaj miruje! U suprotnom bi se uređaj mogao oštetiti.

Ponašanje u slučaju nužde / funkcija zaustavljanja u slučaju nužde

Zaustavljanje u slučaju nužde:

Izvlačenjem punjive baterije trenutačno se zaustavlja rad uređaja. Kako biste uređaj osigurali od slučajnog ponovnog pokretanja, punjivu bateriju ostavite izvučenu.

Ponašanje u slučaju nužde:

1. Isključite uređaj.
2. U slučaju nužde punjivu bateriju izvadite iz uređaja: Čvrsto uhvatite tipku za deblokadu punjive baterije pa punjivu bateriju povucite iz uređaja kako je opisano u poglavlju „Uklanjanje punjive baterije“.
3. Punjivu bateriju nemojte umetati ako je uređaj u kvaru.

Informacije o uređaju

Opis uređaja

Akumulatorski bušaći čekić PRDS 10-20V ima pneumatski čekić za veliku udarnu silu i prikladan je za mobilnu primjenu.

Kontinuirano upravljanje udaranjem i brojem okretaja omogućuje uporabu optimalne sile, prilagođene materijalu, za svaku primjenu.

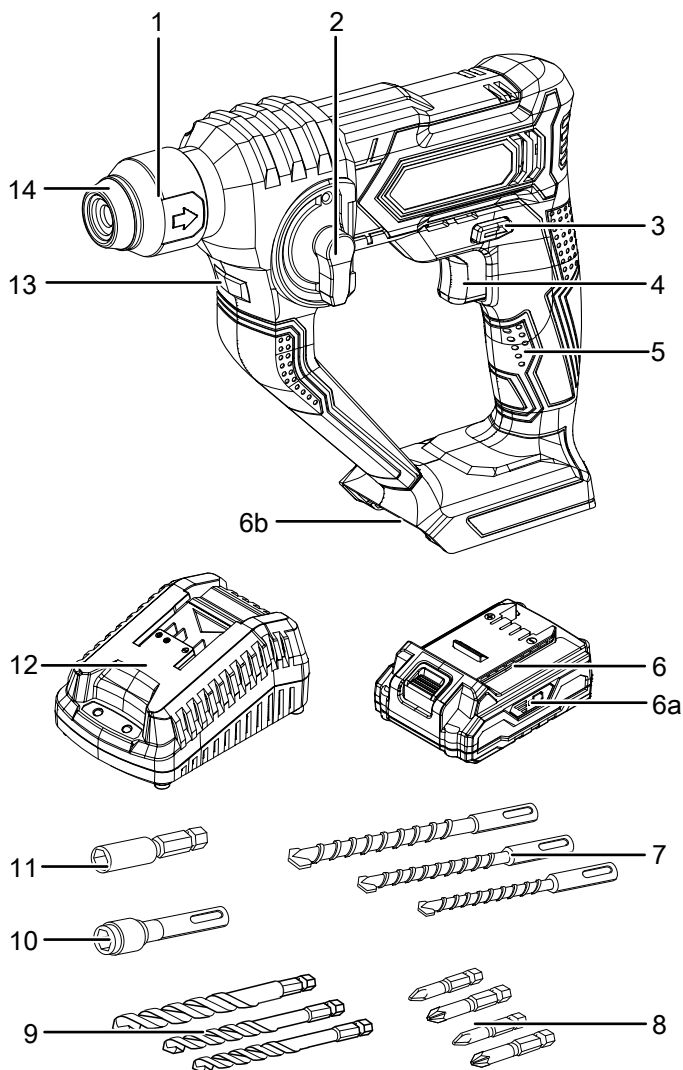
Prihvata alata po sustavu SDS-plus omogućuje jednostavnu zamjenu alata bez uporabe alata. Pomoću adaptera SDS za bitove, koji se može opcijски ugraditi, može se upotrebljavati i standardni pribor.

Uređaj ima digitalni stupanj bušenja i stupanj udarnog bušenja. Sklopka za odabir funkcije omogućuje jednostavno prebacivanje funkcija.

Integrirana LED svjetiljka omogućuje bolje osvjetljenje izratka odnosno radne površine.

Punjiva baterija ima vlastiti prikaz kapaciteta koji vam omogućuje određivanje stanja napunjenosti, a da punjiva baterija ne mora biti priključena na uređaj.

Prikaz uređaja

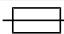


Br.	Naziv
1	Prihvata alata prema sustavu SDS-plus
2	Sklopka za odabir funkcije
3	Sklopka za vrtnju udesno/ulijevo, blokada
4	Sklopka za uključenje/isključenje
5	Ručica
6	Punjiva baterija
6a	Prikaz kapaciteta punjive baterije
6b	Prihvata za punjivu bateriju
7	Svrđlo SDS
8	Bitovi
9	Svrđlo HSS
10	Adapter SDS za bitove
11	Produžetak s magnetnim držačem bitova
12	Brzi punjač
13	LED radna svjetiljka
14	Poklopac za zaštitu od prašine

Sadržaj isporuke

- 1 x akumulatorski bušaći čekić PRDS 10-20V
- 1 x punjiva baterija
- 1 x brzi punjač
- 3 x svrdlo SDS (150 mm, Ø 6/8/10 mm)
- 3 x svrdlo HSS Ø 5/6/8 mm sa šesterostranim prihvatom
- 4 x 50 mm bitovi za materijal S2 (5.5/PH1/PZ1/PZ2)
- 1 x adapter SDS za bitove
- 1 x produžetak s magnetnim držačem bitova
- 1 x kovčeg za transport
- 1 x upute

Tehnički podatci

Parametar	Vrijednost
Model	PRDS 10-20V
Nazivni napon	20 V \equiv
Broj okretaja u praznom hodu	0 - 900 min ⁻¹
Frekvencija udaranja	0 - 5000 min ⁻¹
Udarna snaga	1 J
Maks. promjer bušenja drva	16 mm
metal	8 mm
beton	10 mm
Razred zaštite	III / \blacklozenj
Težina	1,5 kg
Punjiva baterija	Multiflex 20 - 2.0 DC
Tip	Li-Ion
Nazivni napon	20 V \equiv
Nazivni kapacitet	2 Ah
Ćelije punjive baterije	5
Kapacitet	40 Wh
Brzi punjač	Multiflex 20 - 2.0 AC
Ulaz	
Nazivni napon	230 – 240 V / 50 Hz
Potrošnja struje	65 W
Izlaz	
Nazivni napon	21,5 V \equiv
Struja punjenja	2,4 A
Osigurač 	T 3,15 A
Trajanje punjenja	1 h
Razred zaštite	II (dvostruka izolacija) / \square
Informacije o vibracijama u skladu s normom EN 62841	
Ukupna vrijednost emisije vibracija:	
Ručica	
Vrijednost emisije vibracija $a_{h(HD)}$	6,314 m/s ²
Nesigurnost K	1,5 m/s ²
Dodatna ručka	
Vrijednost emisije vibracija $a_{h(HD)}$	4,580 m/s ²
Nesigurnost K	1,5 m/s ²
Vrijednosti buke u skladu s normom EN 62841	
Razina zvučnog tlaka L_{pA}	82,38 dB(A)
Razina zvučnog intenziteta L_{WA}	93,38 dB(A)
Nesigurnost K	3 dB(A)

Napomene za informacije za zvuk i vibracije:

- Navedene vrijednosti emisije vibracija **i navedene vrijednosti emisije buke** izmjerene su normiranim postupkom ispitivanja u skladu s normom EN 62841 i mogu se upotrebljavati za daljnju usporedbu električnog alata s nekim drugim električnim alatom.
- Navedene vrijednosti emisije vibracija **i navedene vrijednosti emisije buke** mogu se upotrebljavati za privremenu procjenu opterećenja.



Oprez

Emisije vibracija mogu uzrokovati oštećenja zdravlja ako se uređaj upotrebljava dulje vrijeme ili ako se ne vodi niti održava propisno.

- Emisije vibracija **i emisije buke** mogu tijekom stvarne uporabe električnog alata odstupati od navedenih vrijednosti ovisno o načinu uporabe električnog alata, te posebno ovisno o vrsti izratka koji se obrađuje. Opterećenje vibracijama pokušajte održati čim kraćim. Kao primjer mjera za smanjenje opterećenja vibracijama može poslužiti nošenje rukavica pri uporabi alata te ograničenje vremena rada. Pritom u obzir valja uzeti sve dijelove radnog ciklusa (npr. vrijeme u kojem je električni alat isključen i vrijeme u kojem je isključen, ali radi bez opterećenja).



Nosite zaštitu sluha.

Djelovanje buke može uzrokovati gubitak sluha.

Transport i skladištenje

Napomena

Ako nepropisno skladištite ili transportirate uređaj, može se oštetiti.

Obratite pažnju na informacije o transportu i skladištenju uređaja.

Transport

Za transport uređaja upotrebljavajte kovčeg za transport, koji je dijelom isporuke, kako biste uređaj zaštitili od vanjskih utjecaja.

Prije svakog transporta pridržavajte se sljedećih napomena:

- Uređaj isključite tako da sklopku za vrtnju udesno/ulijevo postavite u središnji položaj (blokada).
- Mrežni kabel punjača izvucite iz mrežne utičnice tako da ga uhvatite za utikač.
- Pustite da se uređaj ohladi.
- Punjivu bateriju izvadite iz uređaja.
- Uklonite alat iz prihvata alata.

Litij-ionske punjive baterije, koje se nalaze u uređaju, podliježu odredbama za opasnu robu.

Za transport odnosno slanje litij-ionskih punjivih baterija pridržavajte se sljedećih napomena:

- Korisnik smije transportirati punjive baterije cestom bez drugih podložaka.
- U slučaju otpreme preko trećih osoba (npr. zračni transport ili prijevoznik) valja se pridržavati posebnih zahtjeva navedenih na ambalaži i u oznaci. Ovdje se za pripremu paketa valja obratiti stručnjaku za opasnu robu.
 - Punjive baterije šaljite samo ako je kućište neoštećeno.
 - Zalijepite otvorene kontakte i punjivu bateriju zapakirajte tako da se ne pomiče u ambalaži.
 - Pridržavajte se i mogućih drugih nacionalnih propisa.

Skladištenje

Prije svakog skladištenja pridržavajte se sljedećih napomena:

- Uređaj isključite tako da sklopku za vrtnju udesno/ulijevo postavite u središnji položaj (blokada).
- Mrežni kabel punjača izvucite iz mrežne utičnice tako da ga uhvatite za utikač.
- Pustite da se uređaj ohladi.
- Punjivu bateriju izvadite iz uređaja.
- Uklonite alat iz prihvata alata.
- Uređaj očistite kako je opisano u poglavlju Održavanje.
- Za skladištenje uređaja upotrebljavajte kovčeg za transport, koji je dijelom isporuke, kako biste uređaj zaštitili od vanjskih utjecaja.
- Nemojte skladištiti potpuno ispražnjene litij-ionske punjive baterije. Skladištenje ispražnjenih punjivih baterija može uzrokovati dubinsko pražnjenje te time i njihovo oštećenje.

Dok se ne koristite uređajem, održavajte sljedeće uvjete skladištenja:

- suho i zaštićeno od smrzavanja i vrućine
- Temperatura okoline niža od 45 °C
- u kovčegu za transport, na mjestu zaštićenom od prašine i izravnog sunčeva zračenja

Puštanje u pogon

Raspakiravanje uređaja

- Kovčeg za transport izvadite iz ambalaže.



Upozorenje na električni napon

Električni udar uslijed nedovoljne izolacije. Prije svake uporabe provjerite je li uređaj oštećen te radi li ispravno.

Ako utvrdite oštećenja, nemojte više upotrebljavati uređaj.

Ako su uređaj ili vaše ruke vlažni ili mokri, nemojte upotrebljavati uređaj!

- Provjerite je li sadržaj kovčega za transport čitav te pazite na oštećenja.



Upozorenje

Opasnost od gušenja!

Ambalažni materijal nemojte ostavljati na podu bez nadzora. Mogao bi postati opasnom igračkom za djecu.

- Ambalažni materijal uklonite u skladu s nacionalnim propisima.

Punjenje punjive baterije

Napomena

Punjiva baterija može se oštetiti u slučaju nepropisnog punjenja.

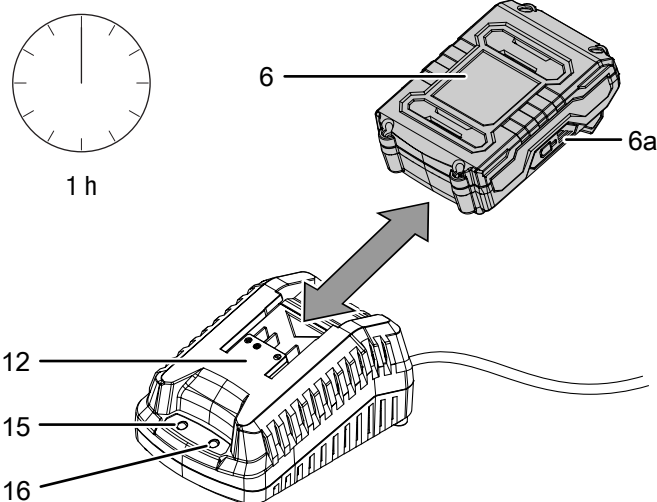
Prije svakog umetanja i uklanjanja punjive baterije izvucite mrežni utikač punjača.

Punjivu bateriju nikada nemojte puniti na temperaturama okoline nižima od 10 °C niti višima od 40 °C.

Punjiva baterija u trenutku isporuke djelomično je napunjena kako bi se izbjeglo njezino oštećenje uslijed dubinskog pražnjenja.

Punjivu bateriju valja napuniti prije prvog puštanja u rad i ako je slaba (svijetli samo još crvena Le-dioda prikaza kapaciteta akumulatora (6a)). Za to postupite na sljedeći način:

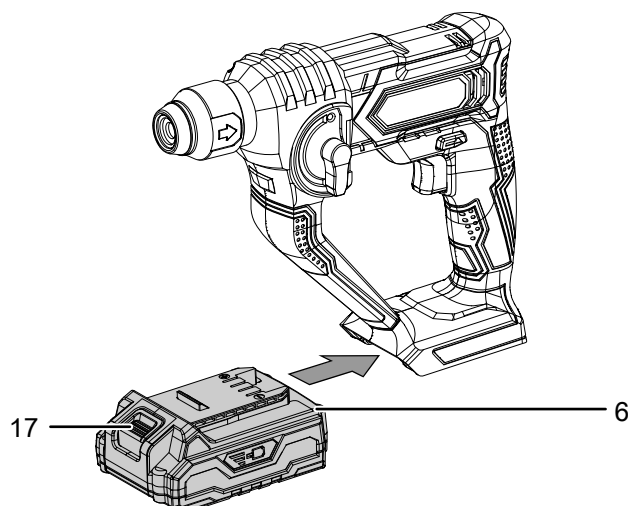
1. Punjivu bateriju (6) gurnite na brzi punjač kako je prikazano (12) tako da se uglavi.



2. Mrežni utikač brzog punjača (12) utaknite u propisno osiguranu mrežnu utičnicu.
 - ⇒ Svijetli crvena LE-dioda punjive baterije (16).
 - ⇒ Vrijeme punjenja iznosi otprilike sat vremena.
3. Pričekajte da se crvena LE-dioda punjive baterije (16) ugasi, a zelena LE-dioda punjive baterije (15) zaszvijetli.
 - ⇒ Punjiva je baterija (6) potpuno napunjena.
4. Mrežni kabel brzog punjača (12) izvucite iz mrežne utičnice tako da ga uhvatite za mrežni utikač.
 - ⇒ Punjiva baterija (6) i brzi punjač (12) možda su se zagrijali tijekom punjenja. Pustite da se punjiva baterija (6) ohladi na sobnu temperaturu.
5. Punjivu bateriju (6) ponovno uklonite iz brzog punjača (12) tako da čvrsto uhvatite tipku za deblokadu (17) i da punjivu bateriju (6) povučete iz brzog punjača (12).

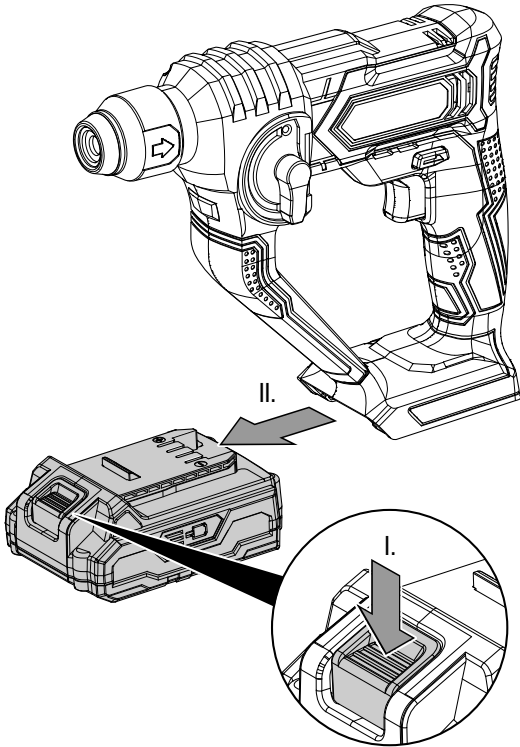
Umetanje punjive baterije

1. Sklopku za vrtnju udesno/ulijevo (3) postavite u središnji položaj (blokada).
2. Punjivu bateriju (6) gurnite u prihvat (6b) tako da se uglavi.



Uklanjanje punjive baterije

1. Sklopku za vrtnju udesno/ulijevo (3) postavite u središnji položaj (blokada).
2. Punjivu bateriju (6) odvojite od uređaja tako da čvrsto uhvatite tipku za deblokadu (17) (I.) i da punjivu bateriju povučete s uređaja (II.).



3. Punjivu bateriju (6) punite po potrebi, kako je opisano pod *Punjenje punjive baterije*.

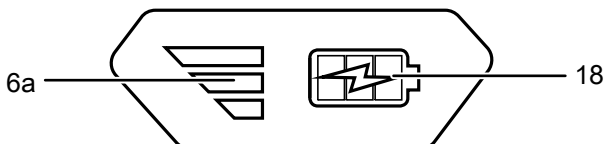
Provjera stanja napunjenosti punjive baterije

Punjiva baterija ima integrirani prikaz kapaciteta.

Stanje napunjenosti prikazuje se preko triju LE-prikaza kapaciteta punjive baterije (6a) i to na sljedeći način:

Boja LE-diode	Značenje
Zelena – narančasta – crvena	Maksimalna napunjenost/ snaga
Narančasta – crvena	Srednja napunjenost/snaga
Crvena	Slaba napunjenost - napunite punjivu bateriju

1. Pritisnite simbol baterije (18) na punjivoj bateriji (6).
⇒ Na prikazu kapaciteta punjive baterije (6a) možete očitati stanje napunjenosti.



Promjena alata

Uređaj ima prihvat alata po sustavu SDS-plus.

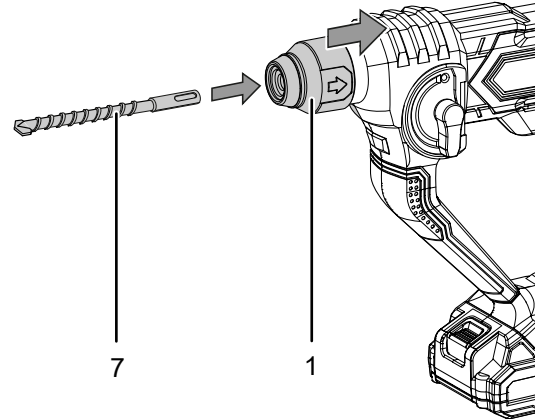


Upozorenje na električni napon

Prije svih radova na uređaju mrežni utikač izvučite iz mrežne utičnice, a punjivu bateriju iz uređaja! Mrežni kabel izvučite iz utičnice tako da ga uhvatite za utikač.

Za uklanjanje odnosno postavljanje alata postupite na sljedeći način:

1. Sklopku za vrtnju udesno/ulijevo (3) postavite u središnji položaj (blokada).
2. Prihvat alata po sustavu SDS-plus (1) gurnite prema natrag, izvadite alat iz prihвата alata pa pustite prihvat alata.
3. Željeni alat (npr. svrdlo SDS, 7) postavite u prihvat alat po sustavu SDS-plus (1) pa ga vrtite dok se čujno ne uglati.

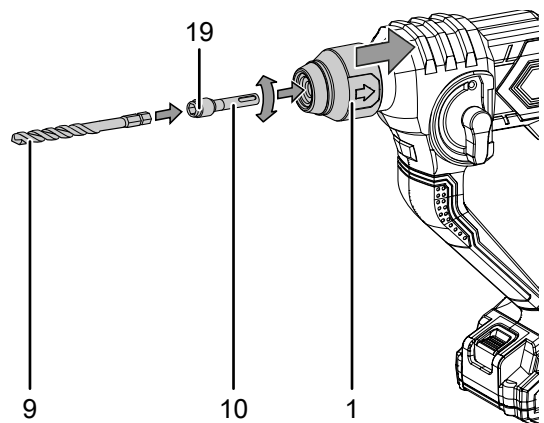


4. Provjerite čvrst dosjed alata.

S adapterom SDS (10), koji je dio isporuke, možete upotrebljavati standardne bitove. Adapter SDS možete dodatno opremiti produžetkom s magnetnim držačem bitova (11), koji je dio isporuke.

Za uporabu adaptera SDS za bitove postupite na sljedeći način:

1. Prihvat alata (1) gurnite prema natrag i čvrsto uhvatite.
2. U prihvat alata umetnite adapter SDS (10).



3. Ponovno pustite prihvat alata (1).
4. Provjerite čvrst dosjed adaptera SDS (10).

5. Blokadu (19) adaptera SDS povucite prema natrag pa umetnite bit (npr. bit svrdla HSS, 9). Alternativno možete umetnuti produžetak s magnetnim držačem bitova (11).
6. Pustite blokadu (19) adaptera SDS.
 - ⇒ Prihvat alata adaptera SDS (10) blokiran je.
7. Provjerite čvrst dosjed alata.
8. Blokadu (19) adaptera SDS gurnite prema natrag kako biste uklonili bit odnosno produžetak s magnetnim držačem bitova (11).



Informacija

S adapterom SDS i produžetkom s magnetnim držačem bitova možete upotrebljavati uobičajene bitove.

Rukovanje

Savjeti i napomene za rukovanje akumulatorskim bušačim čekićem

Općenito:

- Središnji položaj sklopke za vrtnju udesno/ulijevo (blokada) prikladan je za stanke tijekom rada ili promjenu bita odnosno svrdla.

Bušenje općenito:

- Tijekom bušenja redovito radite kratke stanke. Pritom bušilicu izvucite iz bušotine kako bi se svrdlo moglo ohladiti.
- Izradak osigurajte u steznoj napravi ili škripcu.
- Broj okretaja odaberite u skladu sa svojstvima materijala i veličinom svrdla:
 - visok broj okretaja kod manjeg promjera bušotine ili mekog materijala
 - nizak broj okretaja kod velikog promjera bušotine ili tvrdog materijala
- Mjesto za bušenje označite prikladnim pomagalom.
- Za početak bušenja odaberite nizak broj okretaja.

Bušenje u metalu:

- Upotrebljavajte prikladno svrdlo za metal (npr. svrdlo od brzoreznog čelika *High Speed Steel* (HSS)).
- U slučaju velikog promjera bušotine pripremno izbušite manjim svrdlom.
- Za najbolje rezultate svrdlo valja ohladiti prikladnim mazivom.
- Svrdla za metal možete upotrebljavati i za bušenje u plastici.

Bušenje u drvu:

- Upotrebljavajte svrdla prikladna za drvo.
- Pod izradak položite komad drva ili bušite s objiju strana kako se drvo ne bi slomilo pri bušenju.
- Upotrebljavajte svrdlo za drvo s vrhom za centriranje, za duboke bušotine upotrebljavajte spiralno svrdlo, a za velike promjere bušotine forstner-svrdla.

Udarno bušenje u zidu/opeci:

- Upotrebljavajte svrdlo prikladno za zide/opeku.

Vijčano spajanje:

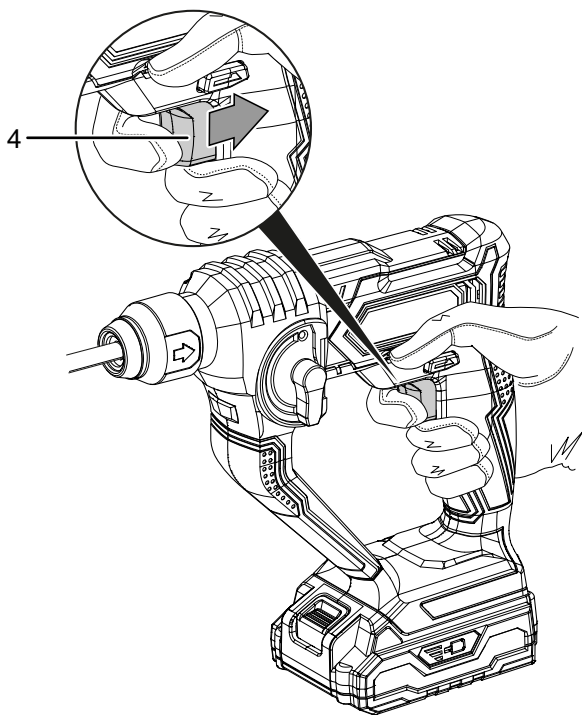
- Pri uporabi bitova za odvijač uvijek valja upotrebljavati univerzalni držač bitova. Upotrebljavajte samo bitove za odvijač koji odgovaraju glavi vijka.

Uključivanje i isključivanje uređaja

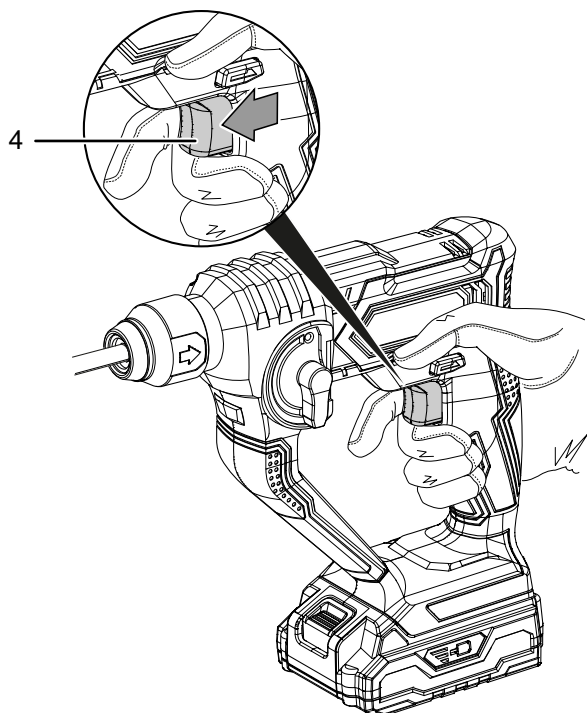
Pri radu s uređajem nosite svoju osobnu zaštitnu opremu.

1. Provjerite je li stegnuti alat prikladan za posao koji morate obaviti.
2. Provjerite je li izradak osiguran odnosno je li radna površina prikladno pripremljena.
3. Provjerite je li namješten ispravan smjer vrtnje.

4. Ako radite s uključenim mehanizmom za udaranje, alat pritisnite o izradak.
5. Uređaj čvrsto držite objema rukama.
6. Pritisnite sklopku za uključivanje/isključivanje (4) i držite je pritisnutom tijekom rada.
Pritiskom sklopke za uključivanje/isključivanje (4) možete upravljati brojem okretaja: Lagan pritisak znači malen broj okretaja, velik pritisak velik broj okretaja.
⇒ Uređaj radi s prethodno odabranim postavkama.



7. Pustite sklopku za uključivanje/isključivanje (4) kako biste zaustavili uređaj.



8. Prije nego što odložite uređaj, pričekajte da se zaustavi.

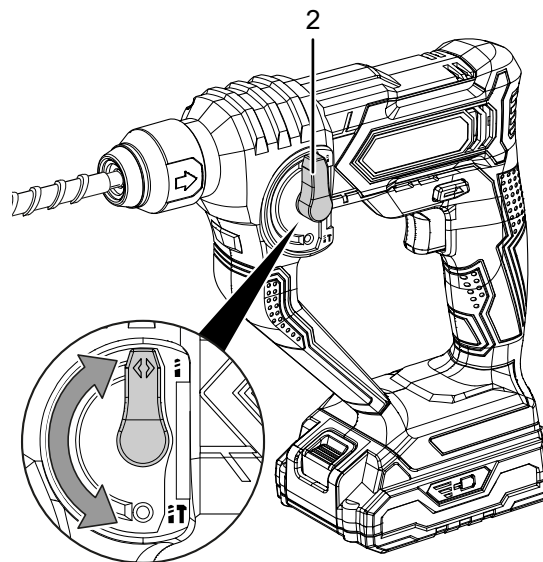
Odabir načina rada

Sklopkom za odabir funkcije (2) namjestite način rada bušenje ili udarno bušenje.

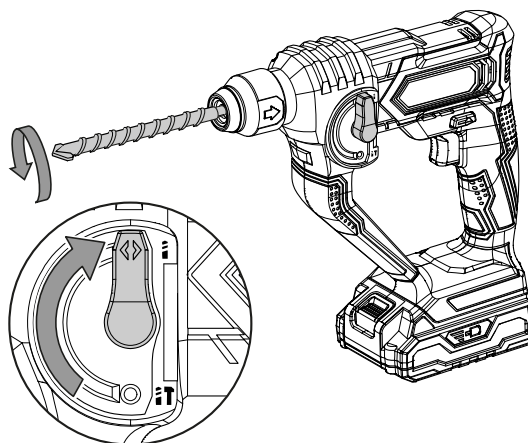
Napomena

Sklopku za odabir funkcije aktivirajte samo dok uređaj miruje! U suprotnom bi se uređaj mogao oštetiti.

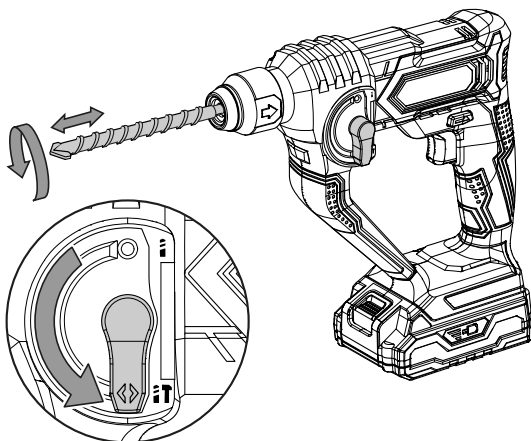
1. Sklopku za odabir funkcije (2) postavite u željeni položaj.



⇒ Način rada: Bušenje



⇒ Način rada: Udarno bušenje



Odobir smjera vrtnje

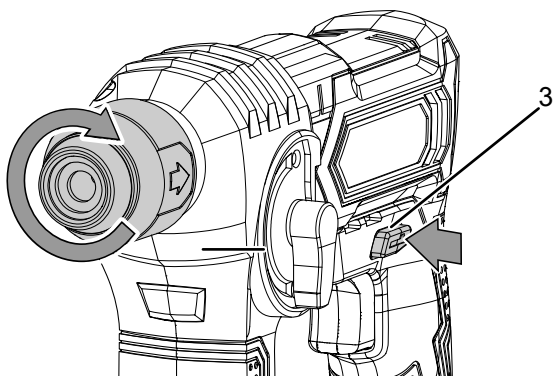
Napomena

Smjer vrtnje prebacujte samo dok uređaj miruje!
U suprotnom bi se uređaj mogao oštetiti.

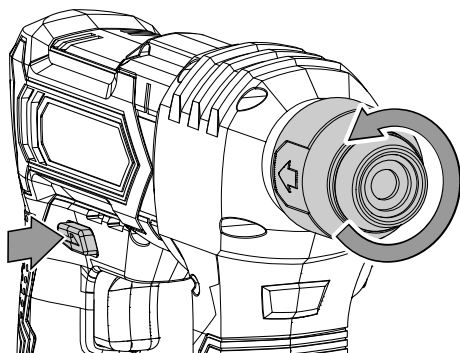
Smjer vrtnje motora može se prebaciti sklopkom za vrtnju udesno/ulijevo (3).

1. Sklopku za vrtnju udesno/ulijevo (3) potpuno pritisnite u stranu na koju se motor mora vrtjeti.

I.



II.



I. Izvrtanje vijaka

II. Uvrtanje vijaka

2. Kratkim probnim radom provjerite odgovara li smjer vrtnje planiranoj radnji. Pogrešan smjer vrtnje može oštetiti alat i/ili izradak.
3. Po potrebi sklopku za vrtnju udesno/ulijevo (3) postavite u središnji položaj (blokada) kako biste je blokirali (4).

Stavljanje izvan pogona



Upozorenje na električni napon

Mrežni utikač nemojte dodirivati vlažnim ili mokrim rukama.

- Sklopku za vrtnju udesno/ulijevo (3) postavite u središnji položaj (blokada).
- Mrežni kabel punjača izvucite iz mrežne utičnice tako da ga uhvatite za utikač.
- Pustite da se uređaj po potrebi ohladi.
- Punjivu bateriju izvadite iz uređaja (vidi poglavlje Puštanje u pogon).
- Alat izvadite iz uređaja (vidi poglavlje Puštanje u pogon).
- Uređaj očistite kako je opisano u poglavlju Održavanje.
- Uređaj uskladištite kako je opisano u poglavlju Transport i skladištenje.

Pribor koji se može naknadno naručiti



Upozorenje

Upotrebljavajte samo pribor i dodatne uređaje koji su navedeni u uputama.

Uporaba drukčijeg alata ili pribora od onog preporučenog u uputama može značiti opasnost od ozljeda.

Pribor	Broj artikla
Komplet svrdala i dlijeta SDS, 11-dijelni	6.205.001.101
Komplet bitova za vijke, 32-dijelni	6.200.001.001
Rezervna punjiva baterija Multiflex 20 - 2.0 DC	6.200.000.303

Pogrješke i smetnje

Tijekom proizvodnje više puta provedeno je ispitivanje besprijekornog rada uređaja. Ako se unatoč tome pojave smetnje u radu, uređaj provjerite prema sljedećem popisu.

Radnje za uklanjanje pogrješaka i smetnji, koje zahtijevaju otvaranje kućišta, smije provoditi samo ovlašteni specijalizirani električar ili Trotec.

Pri prvoj uporabi nastaje lagan dim ili miris:

- Ovdje nije riječ u pogrješci niti smetnji. To će nestati nakon kratkog vremena rada.

Punjiva baterija ne puni se:

- Provjerite je li punjiva baterija ispravno nataknuta na brzi punjač.

Punjivu bateriju gurnite u brzi punjač tako da kontakti punjive baterije zahvaćaju u nj. Punjiva baterija mora se uglaviti u brzi punjač.

- Provjerite mrežni priključak.
- Provjerite jesu li mrežni kabel i mrežni utikač oštećeni.
- Provjerite lokalno osiguranje mreže.
- Provjerite je li brzi punjač oštećen. Ako je brzi punjač oštećen, nemojte ga dalje upotrebljavati. Obratite se servisnoj službi proizvođača Trotec.
- Provjerite jesu li kontakti na punjivoj bateriji nečisti. Uklonite moguću nečistoću.
- Punjiva je baterija neispravna i valja je zamijeniti. Upotrebljavajte isključivo punjive baterije istoga tipa.

Uređaj se ne pokreće:

- Snaga punjive baterije slaba. Napunite punjivu bateriju.
- Provjerite je li punjiva baterija ispravno postavljena na uređaj.

Punjivu bateriju gurnite u uređaj tako da kontakti punjive baterije zahvaćaju u uređaj. Punjiva baterija mora se uglaviti u uređaj.

- Provjerite jesu li kontakti na punjivoj bateriji nečisti. Uklonite moguću nečistoću.
- Provjerite položaj sklopke za vrtnju udesno/ulijevo. Valja potpuno pritisnuti sklopku. Ako se sklopka za vrtnju udesno/ulijevo nalazi u središnjem položaju (blokada), sklopka za uključivanje/isključivanje blokirana je.





Informacija

Prije ponovnog uključivanja uređaja pričekajte najmanje 10 minuta.

Sklopka za uključivanje/isključivanje ne može se pritisnuti:

- Provjerite nalazi li se sklopka za vrtnju udesno/ulijevo u središnjem položaju (blokada). Namjestite željeni smjer vrtnje kako biste uklonili blokadu.

Svrđlo ne ulazi / jedva ulazi u materijal koji bušite:

- Provjerite je li odabran ispravan način rada. Mora biti odabran stupanj bušenja  odnosno stupanj udarnog bušenja .
- Provjerite jeste li odabrali ispravan nastavak za bušenje.
- Provjerite da stroj nije možda namješten na vrtnju ulijevo. Za bušenje je potrebna vrtnja udesno.



Informacija

Prije ponovnog uključivanja uređaja pričekajte najmanje 10 minuta.

Sklopka za uključivanje/isključivanje ne može se pritisnuti:

- Provjerite nalazi li se sklopka za vrtnju udesno/ulijevo u središnjem položaju (blokada). Namjestite željeni smjer vrtnje kako biste uklonili blokadu.

Uređaj se zagrijava:

- Provjerite je li alat prikladan za radove koje morate obaviti.
- Ventilacijske otvore držite slobodnima kako biste izbjegli pregrijavanje motora.
- Namjestite manji broj okretaja.



Informacija

Prije ponovnog uključivanja uređaja pričekajte najmanje 10 minuta.

Napomena

Nakon svih radova održavanja i popravljavanja pričekajte najmanje 3 minute. Tek zatim ponovno uključite uređaj.

Uređaj nakon provjere ne funkcionira besprijekorno:

Obratite se servisnoj službi. Uređaj po potrebi odnesite na popravak u ovlašteni elektroinstalaterski servis ili Trotec.

Održavanje

Radovi prije početka održavanja



Upozorenje na električni napon

Mrežni utikač i punjivu bateriju nemojte dodirivati vlažnim niti mokrim rukama.

- Isključite uređaj.
- Pustite da se uređaj potpuno ohladi.
- Punjivu bateriju izvadite iz uređaja.



Upozorenje na električni napon

Radove održavanja, koji zahtijevaju otvaranje kućišta, smiju provoditi samo ovlašteni specijalizirani servisi ili poduzeće Trotec.

Napomene za održavanje

U unutrašnjosti stroja nema dijelova koje bi korisnik morao održavati ili podmazivati.

Sigurnosni znakovi na punjivoj bateriji i punjaču

Redovito provjeravajte sigurnosne znakove na punjivoj bateriji i punjaču. Zamijenite nečitljive sigurnosne znakove!

Čišćenje

Uređaj bi valjalo očistiti prije i nakon svake uporabe.

Napomena

Uređaj ne treba podmazivati nakon čišćenja.



Upozorenje na električni napon

Usljed tekućina koje prodiru u kućište postoji opasnost od kratkog spoja!

Uređaj i pribor nemojte uranjati pod vodu. Pazite da u kućište ne dospije voda niti druge tekućine.

- Uređaj očistite navlaženom mekom krpom koja ne ostavlja vlakna. Pazite da u kućište ne uđe vlaga. Pazite da vlaga ne može doći u dodir s električnim komponentama. Krpu nemojte navlaživati agresivnim sredstvima za čišćenje kao što su raspršivači, otapala, sredstva za čišćenje koja sadrže alkohol i sredstva za ribanje.
- Uređaj obrišite mekom krpom koja ne ostavlja vlakna.
- Nastavke obrišite mekom krpom koja ne ostavlja vlakna.
- Iz prihvata alata SDS-plus uklonite prašinu od bušenja odnosno piljevinu.
- Priključne kontakte na uređaju i punjaču održavajte čistima.
- Otvorite poklopac za zaštitu od prašine (14). Zaštitni poklopac možete radi lakšeg čišćenja ukloniti s uređaja.
- Prije nego što ponovno postavite alat, prihvata alata lagano namastite strojnom mašću.

Uklanjanje

Ambalažni materijal uvijek zbrinite ekološki prihvatljivo i u skladu s lokalnim propisima o zbrinjavanju.



Simbol prekrížene kante za smeće na električnom ili elektroničkom otpadnom uređaju potječe iz Direktive 2012/19/EU. On kazuje da se taj uređaj na kraju životnog vijeka ne smije zbrinjavati preko kućnog otpada. Za besplatan povrat postoje skupljališta starih električnih i elektroničkih uređaja u vašoj blizini. Adrese možete dobiti u svojoj gradskoj odnosno općinskoj upravi. Na mrežnoj stranici <https://hub.trotec.com/?id=45090> možete se informirati o ostalim mogućnostima povrata u brojim državama članicama EU-a. U suprotnom se obratite ovlaštenom poduzeću za oporabu otpadne električne i elektroničke opreme u vašoj zemlji.

Zasebnim skupljanjem otpadne električne i elektroničke opreme valja omogućiti ponovnu uporabu, oporabu materijala odnosno ostale oblike uporabe starih uređaja te izbjeći negativne posljedice pri zbrinjavanju opasnih tvari, koje se možda nalaze u tim uređajima i koje mogu utjecati na okoliš i ljudsko zdravlje.



Li-ion Baterije i punjive baterije nisu dio kućnog otpada nego ih u Europskoj uniji valja stručno ukloniti – u skladu s Direktivom 2006/66/EZ EUROPSKOGA PARLAMENTA I VIJEĆA od 6. rujna 2006. o baterijama i punjivim baterijama. Baterije i punjive baterije uklonite u skladu s vrijedećim zakonskim odredbama.

Izjava o sukladnosti

Prijevod originalne izjave o sukladnosti u smislu Direktive EZ o strojevima 2006/42/EZ Prilog II. dio 1 odjeljak A

Mi, Trotec GmbH, ovime pod punom odgovornošću izjavljujemo da je proizvod naveden u nastavku razvijen, konstruiran i proizveden u skladu sa zahtjevima Direktive o strojevima u verziji 2006/42/EZ.

Model proizvoda / proizvod: PRDS 10-20V

Tip proizvoda: akumulatorski bušači čekić

Godina proizvodnje od: 2023

Odgovarajuće direktive EU-a:

- 2011/65/EU
- 2012/19/EU
- 2014/30/EU
- 2015/863/EU

Primijenjene usklađene norme:

- EN 62841-1:2015
- EN IEC 62841-2-6:2020/A11:2020

Primijenjene nacionalne norme i tehničke specifikacije:

- EN IEC 55014-1:2021
- EN IEC 55014-2:2021

Proizvođač i ime osobe odgovorne za tehničku dokumentaciju:

Trotec GmbH

Grebbener Straße 7, D-52525 Heinsberg

Telefon: +49 2452 962-400

E-pošta: info@trotec.de

Mjesto i datum izdavanja:

Heinsberg, 18.01.2023



Joachim Ludwig, direktor

Trotec GmbH

Grebener Str. 7
D-52525 Heinsberg

☎ +49 2452 962-400

☎ +49 2452 962-200

✉ info@trotec.com

www.trotec.com