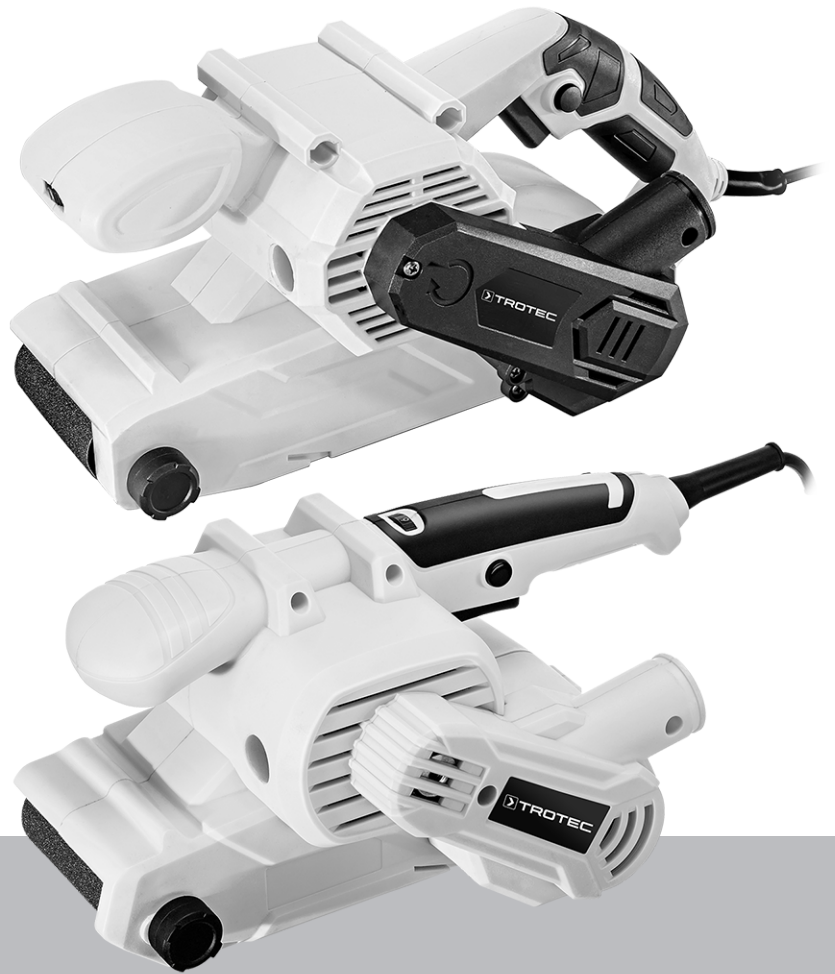


PBSS 10-800 / PBSS 10-900



EL

ΜΕΤΑΦΡΑΣΗ ΤΟΥ
ΠΡΩΤΟΤΥΠΟΥ ΤΩΝ ΟΔΗΓΙΩΝ
ΧΡΗΣΗΣ
ΛΕΙΑΝΤΗΡΑΣ ΜΕ ΙΜ'ΑΝΤΑ

Περιεχόμενα

Υποδείξεις για τις οδηγίες χρήσης..... 2

Ασφάλεια 3

Πληροφορίες για τη συσκευή..... 8

Μεταφορά και αποθήκευση..... 11

Έναρξη λειτουργίας..... 11

Χειρισμός 14

Εξαρτήματα που μπορείτε να παραγγείλετε αργότερα 18

Σφάλματα και βλάβες 18








Συντήρηση..... 19

Απόρριψη 19

Δήλωση συμμόρφωσης (Μετάφραση του πρωτότυπου).... 20

Υποδείξεις για τις οδηγίες χρήσης

Σύμβολα

-  **Προειδοποίηση για ηλεκτρική τάση**
Το σύμβολο αυτό υποδεικνύει ότι υπάρχουν κίνδυνοι για την ανθρώπινη ζωή και υγεία λόγω ηλεκτρικής τάσης.
-  **Προειδοποίηση για εκρηκτικές ουσίες**
Το σύμβολο αυτό υποδεικνύει ότι υπάρχουν κίνδυνοι για την ανθρώπινη ζωή και υγεία λόγω εκρηκτικών υλών.
-  **Προειδοποίηση καυτής επιφάνειας**
Το σύμβολο αυτό υποδεικνύει ότι υπάρχουν κίνδυνοι για την ανθρώπινη ζωή και υγεία λόγω καυτής επιφάνειας.
-  **Προειδοποίηση για μυτερό αντικείμενο**
Το σύμβολο αυτό υποδεικνύει ότι υπάρχουν κίνδυνοι για την ανθρώπινη ζωή και υγεία λόγω μυτερών αντικειμένων.
-  **Προειδοποίηση για τραυματισμούς των χεριών**
Το σύμβολο αυτό υποδεικνύει ότι υπάρχουν κίνδυνοι για την ανθρώπινη υγεία λόγω τραυματισμών των χεριών.
-  **Προειδοποίηση**
Η λέξη προειδοποίησης περιγράφει κίνδυνο μεσαίου βαθμού που μπορεί να οδηγήσει στο θάνατο ή τον βαρύ τραυματισμό εάν δεν αποφευχθεί.
-  **Προσοχή**
Η λέξη προειδοποίησης περιγράφει κίνδυνο μικρού βαθμού που μπορεί να οδηγήσει σε ασήμαντο ή μέτριο τραυματισμό εάν δεν αποφευχθεί.



Δεν επιτρέπεται για υγρή λείανση

Οι υποδείξεις με αυτό το σύμβολο υποδεικνύουν ότι δεν επιτρέπεται η υγρή λείανση.

Σημείωση

Η λέξη προειδοποίησης υποδεικνύει σημαντικές πληροφορίες (π.χ. υλικές ζημιές) αλλά όχι κινδύνους.



Πληροφορίες

Υποδείξεις με αυτό το σύμβολο σας βοηθούν να πραγματοποιήσετε τις δραστηριότητές σας γρήγορα και με ασφάλεια.



Τηρείτε τις οδηγίες

Οι υποδείξεις με αυτό το σύμβολο σας συνιστούν να δώσετε προσοχή στις οδηγίες χρήσης.



Φορέστε προστατευτικό ακοής

Υποδείξεις με αυτό το σύμβολο υποδεικνύουν να χρησιμοποιείτε προστατευτικά ακοής.



Φορέστε προστατευτικά γυαλιά

Υποδείξεις με αυτό το σύμβολο υποδεικνύουν να χρησιμοποιείτε προστατευτικά οφθαλμών.



Φοράτε προστατευτική μάσκα

Υποδείξεις με αυτό το σύμβολο υποδεικνύουν να χρησιμοποιείτε προστατευτική μάσκα.



Φοράτε προστατευτική ενδυμασία

Οι υποδείξεις με αυτό το σύμβολο επισημαίνουν ότι πρέπει να χρησιμοποιείτε προστατευτική ενδυμασία.



Φοράτε προστατευτικά γάντια

Υποδείξεις με αυτό το σύμβολο υποδεικνύουν ότι πρέπει να χρησιμοποιείτε προστατευτικά γάντια.

Μπορείτε να πραγματοποιήσετε λήψη της τελευταίας έκδοσης των οδηγιών χρήσης από τον παρακάτω σύνδεσμο:

PBSS 10-800



<https://hub.trotec.com/?id=45731>



PBSS 10-900



<https://hub.trotec.com/?id=45859>

Ασφάλεια

Γενικές προειδοποιήσεις ασφαλείας για ηλεκτρικά εργαλεία



Προειδοποίηση

Διαβάστε όλες τις προειδοποιήσεις ασφαλείας, τις οδηγίες, τις απεικονίσεις και τα τεχνικά στοιχεία τα οποία λαμβάνετε μαζί με τη συσκευή.

Η παραμέληση της τήρησης των ακόλουθων οδηγιών μπορεί να προκαλέσει ηλεκτροπληξία, φωτιά ή/και σοβαρούς τραυματισμούς.

Φυλάσσετε τις προειδοποιήσεις ασφαλείας και τις οδηγίες για μελλοντική χρήση.

Ο όρος «*ηλεκτρικό εργαλείο*» που χρησιμοποιείται στις υποδείξεις ασφαλείας, αναφέρεται σε ηλεκτρικά εργαλεία που λειτουργούν με ρεύμα (με καλώδιο τροφοδοσίας) ή σε ηλεκτρικά εργαλεία που λειτουργούν με μπαταρία (χωρίς καλώδιο τροφοδοσίας).



Γενικές προειδοποιήσεις ασφαλείας για ηλεκτρικά εργαλεία - ασφάλεια στον χώρο εργασίας

- **Διατηρείτε την περιοχή εργασίας σας καθαρή και καλά φωτισμένη.** Η ακαταστασία ή ο ελλιπής φωτισμός στην περιοχή εργασίας μπορεί να προκαλέσει ατυχήματα.
- **Μην θέτετε σε λειτουργία τα ηλεκτρικά εργαλεία σε εκρηκτικές ατμόσφαιρες, όπου υπάρχουν εύφλεκτα υγρά, αέρια ή σκόνες.** Τα ηλεκτρικά εργαλεία δημιουργούν σπινθήρες και μπορεί να προκληθεί ανάφλεξη λόγω σκόνης ή αναθυμιάσεων.
- **Απομακρύνετε παιδιά και άλλους παριστάμενους, όταν χειρίζεστε το ηλεκτρικό εργαλείο.** Εάν αποσπαστεί η προσοχή σας, ενδέχεται να χάσετε τον έλεγχο του ηλεκτρικού εργαλείου.



Γενικές προειδοποιήσεις ασφαλείας για ηλεκτρικά εργαλεία – ηλεκτρική ασφάλεια

- **Το βύσμα του ηλεκτρικού εργαλείου πρέπει να ταιριάζει στην πρίζα. Το βύσμα δεν πρέπει να τροποποιείται με κανένα τρόπο. Μην χρησιμοποιείτε προσαρμογείς με γειωμένα ηλεκτρικά εργαλεία.** Τα μη τροποποιημένα βύσματα και οι αντίστοιχες πρίζες μειώνουν τον κίνδυνο ηλεκτροπληξίας.
- **Αποφύγετε την επαφή του σώματος με γειωμένες επιφάνειες, όπως π.χ. σωλήνες, καλοριφέρ, κουζίνες και ψυγεία.** Υπάρχει αυξημένος κίνδυνος ηλεκτροπληξίας, αν το σώμα σας είναι γειωμένο.
- **Απομακρύνετε ηλεκτρικά εργαλεία από τη βροχή ή υγρά περιβάλλοντα.** Η διείσδυση νερού σε ένα ηλεκτρικό εργαλείο αυξάνει τον κίνδυνο ηλεκτροπληξίας.


- **Μην καταπονείτε το καλώδιο σύνδεσης, προκειμένου να μεταφέρετε, να τραβήξετε το ηλεκτρικό εργαλείο ή να αποσυνδέσετε το βύσμα από την πρίζα. Φυλάσσετε το καλώδιο σύνδεσης μακριά από πηγές θερμότητας, λιπαντικά, αιχμηρές άκρες ή κινούμενα μέρη.** Τα κατεστραμμένα ή μπερδεμένα καλώδια σύνδεσης αυξάνουν τον κίνδυνο ηλεκτροπληξίας.
- **Όταν χειρίζεστε το ηλεκτρικό εργαλείο σε εξωτερικό χώρο, χρησιμοποιείτε μόνο καλώδια επέκτασης κατάλληλα για εξωτερική χρήση.** Η χρήση ενός καλωδίου επέκτασης κατάλληλου για εξωτερική χρήση μειώνει τον κίνδυνο ηλεκτροπληξίας.
- **Αν δεν μπορεί να αποφευχθεί η χρήση του ηλεκτρικού εργαλείου σε περιβάλλον με υγρασία, χρησιμοποιήστε αυτόματο διακόπτη διαρροής.** Η χρήση ενός αυτόματου διακόπτη διαρροής μειώνει τον κίνδυνο ηλεκτροπληξίας.



Γενικές προειδοποιήσεις ασφαλείας για ηλεκτρικά εργαλεία – Προσωπική ασφάλεια

- **Να είστε προσεκτικοί, να προσέχετε τι κάνετε και να χρησιμοποιείτε τη λογική, όταν χειρίζεστε ένα ηλεκτρικό εργαλείο. Μην χρησιμοποιείτε ηλεκτρικά εργαλεία, όταν είστε κουρασμένοι ή υπό την επήρεια ναρκωτικών, αλκοόλ ή φαρμάκων.** Μια στιγμή έλλειψης προσοχής κατά τη χρήση του ηλεκτρικού εργαλείου μπορεί να προκαλέσει σοβαρούς τραυματισμούς.
- **Χρησιμοποιείτε εξοπλισμό προσωπικής προστασίας και φοράτε πάντα προστατευτικά γυαλιά.** Ο προστατευτικός εξοπλισμός, όπως η μάσκα σκόνης, τα αντιολισθητικά παπούτσια ασφαλείας, το προστατευτικό κράνος ή προστατευτικό ακοής μειώνει τον κίνδυνο τραυματισμών ανάλογα με το είδος και τη χρήση του ηλεκτρικού εργαλείου.
- **Αποφυγή της ακούσιας έναρξης λειτουργίας. Βεβαιωθείτε ότι το ηλεκτρικό εργαλείο έχει απενεργοποιηθεί, προτού το συνδέσετε στην πηγή τροφοδοσίας ή/και στην μπαταρία, προτού το κρατήσετε ή το μεταφέρετε.** Αν κατά τη μεταφορά του ηλεκτρικού εργαλείου, το δάκτυλό σας βρίσκεται στο διακόπτη ή αν συνδέσετε το ενεργοποιημένο ηλεκτρικό εργαλείο στην πηγή τροφοδοσίας, μπορεί να προκληθεί ατύχημα.
- **Απομακρύνετε εργαλεία ρύθμισης ή οδοντωτά κλειδιά, πριν από την ενεργοποίηση του εργαλείου.** Ένα εργαλείο ή κλειδί το οποίο βρίσκεται σε περιστρεφόμενο μέρος του ηλεκτρικού εργαλείου μπορεί να προκαλέσει τραυματισμούς.
- **Διατηρείτε κανονική στάση σώματος. Φροντίστε να στέκεστε με ασφάλεια και να διατηρείτε πάντα την ισορροπία σας.** Έτσι μπορείτε να έχετε καλύτερο έλεγχο του ηλεκτρικού εργαλείου σε μη αναμενόμενες καταστάσεις.

- **Φοράτε κατάλληλη ενδυμασία. Μην φοράτε φαρδιά ρούχα ή κοσμήματα. Διατηρείτε τα μαλλιά και τα ρούχα μακριά από κινούμενα μέρη.** Τα φαρδιά ρούχα, τα κοσμήματα ή τα μακριά μαλλιά μπορεί να πιαστούν σε κινούμενα μέρη.
- **Αν μπορούν να χρησιμοποιηθούν συσκευές απορρόφησης ή συλλογής σκόνης, βεβαιωθείτε ότι έχουν συνδεθεί και χρησιμοποιούνται σωστά.** Η χρήση διάταξης συλλογής σκόνης μπορεί να μειώσει τους κινδύνους που προκαλούνται από τη σκόνη.
- **Μην έχετε υπερβολική σιγουριά για την ασφάλεια και μην αγνοείτε τους κανόνες ασφαλείας για ηλεκτρικά εργαλεία, ακόμη και αν μετά από πολλή χρήση έχετε εξοικειωθεί με το ηλεκτρικό εργαλείο.** Ο απρόσεκτος χειρισμός μπορεί μέσα κλάσματα του δευτερολέπτου να προκαλέσει σοβαρούς τραυματισμούς.
- **Διατηρείτε αιχμηρά και καθαρά τα εργαλεία κοπής.** Τα σωστά συντηρημένα εργαλεία κοπής με αιχμηρά άκρα κοπής είναι λιγότερο πιθανό να μπλοκάρουν και πιο εύκολο να ελεγχθούν.
- **Χρησιμοποιείτε το ηλεκτρικό εργαλείο, τα εργαλεία εισαγωγής κ.λπ. σύμφωνα με αυτές τις οδηγίες. Λάβετε υπόψη σας τις συνθήκες εργασίας και την εργασία που θα εκτελέσετε.** Η χρήση ηλεκτρικών εργαλείων για άλλες εργασίες από αυτές για τις οποίες προορίζονται μπορεί να οδηγήσει σε επικίνδυνες καταστάσεις.
- **Διατηρείτε τις λαβές και τις επιφάνειες λαβών στεγνές, καθαρές και χωρίς λάδι και γράσο.** Οι ολισθηρές λαβές και επιφάνειες λαβών δεν επιτρέπουν ασφαλή χειρισμό και έλεγχο του ηλεκτρικού εργαλείου σε απρόβλεπτες καταστάσεις.

 **Γενικές προειδοποιήσεις ασφαλείας για ηλεκτρικά εργαλεία – Χρήση και φροντίδα του ηλεκτρικού εργαλείου**

- **Μην υπερφορτώνετε το ηλεκτρικό εργαλείο. Χρησιμοποιείτε το σωστό ηλεκτρικό εργαλείο για τη δουλειά σας.** Με το κατάλληλο ηλεκτρικό εργαλείο θα εργάζεστε καλύτερα και ασφαλέστερα στο εκάστοτε πεδίο λειτουργίας.
- **Μη χρησιμοποιείτε ηλεκτρικό εργαλείο με ελαττωματικό διακόπτη.** Ένα ηλεκτρικό εργαλείο το οποίο δεν μπορεί να ενεργοποιηθεί ή να απενεργοποιηθεί, είναι επικίνδυνο και πρέπει να επισκευαστεί.
- **Αποσυνδέετε το βύσμα από την πρίζα ή/και την αφαιρούμενη μπαταρία, προτού κάνετε οποιαδήποτε ρύθμιση, αλλάξετε εξαρτήματα του εργαλείου εισαγωγής ή αποθηκεύσετε το εργαλείο.** Αυτά τα προληπτικά μέτρα ασφαλείας αποτρέπουν την ακούσια εκκίνηση του ηλεκτρικού εργαλείου.
- **Φυλάσσετε ηλεκτρικά εργαλεία που δεν χρησιμοποιούνται μακριά από παιδιά. Μην επιτρέπετε σε άτομα τα οποία δεν είναι εξοικειωμένα με το ηλεκτρικό εργαλείο ή δεν έχουν διαβάσει αυτές τις οδηγίες, να το χειρίζονται.** Τα ηλεκτρικά εργαλεία είναι επικίνδυνα στα χέρια μη εκπαιδευμένων ατόμων.
- **Φροντίζετε προσεκτικά τα ηλεκτρικά εργαλεία και το εργαλείο εισαγωγής. Ελέγξτε εάν τα κινούμενα μέρη λειτουργούν άψογα και δεν κολλάνε, εάν είναι σπασμένα ή έχουν υποστεί βλάβη η οποία επηρεάζει τη λειτουργία του ηλεκτρικού εργαλείου. Μέρη που έχουν υποστεί βλάβη πρέπει να επισκευάζονται πριν από τη χρήση του ηλεκτρικού εργαλείου.** Πολλά ατυχήματα προκαλούνται λόγω κακής συντήρησης των ηλεκτρικών εργαλείων.

 **Γενικές προειδοποιήσεις ασφαλείας για ηλεκτρικά εργαλεία – Σέρβις**

- **Το ηλεκτρικό σας εργαλείο πρέπει να επισκευάζεται μόνο από εξουσιοδοτημένο ειδικό προσωπικό και μόνο με αυθεντικά ανταλλακτικά.** Έτσι διασφαλίζεται η διατήρηση της ασφάλειας του ηλεκτρικού εργαλείου.

 **Ειδικές προειδοποιήσεις ασφαλείας για λείανση**

- **Το συγκεκριμένο ηλεκτρικό εργαλείο χρησιμοποιείται ως τροχιστής.** Λάβετε υπόψη όλες τις προειδοποιήσεις ασφαλείας, τις οδηγίες, τις απεικονίσεις και τα δεδομένα τα οποία λαμβάνετε μαζί με τη συσκευή. Εάν δεν λάβετε υπόψη τις ακόλουθες οδηγίες, ενδέχεται να προκληθεί ηλεκτροπληξία, πυρκαγιά ή/και σοβαρός τραυματισμός.
- **Μην χρησιμοποιείτε εξαρτήματα τα οποία δεν προβλέπονται και δεν συνιστώνται από τον κατασκευαστή ειδικά για το συγκεκριμένο ηλεκτρικό εργαλείο.** Το γεγονός ότι μπορείτε να προσαρτήσετε το εξάρτημα στο ηλεκτρικό εργαλείο σας δεν εξασφαλίζει την ασφαλή χρήση.
- **Ο επιτρεπτός αριθμός στροφών του ένθετου εργαλείου πρέπει να είναι τουλάχιστον τόσο υψηλός όσο ο μέγιστος αριθμός στροφών που αναγράφεται στο ηλεκτρικό εργαλείο.** Εξαρτήματα τα οποία περιστρέφονται πιο γρήγορα από το επιτρεπτό ενδέχεται να σπαστούν και να εκσφενδονιστούν.
- **Η εξωτερική διάμετρος και το πάχος του ένθετου εργαλείου πρέπει να αντιστοιχούν στις διαστάσεις του ηλεκτρικού σας εργαλείου.** Τα ένθετα εργαλεία που έχουν υπολογισθεί εσφαλμένα δεν μπορούν να καλυφθούν επαρκώς ή να ελεγχθούν.

- **Μην χρησιμοποιείτε ένθετα εργαλεία που έχουν υποστεί βλάβη.** Πριν από κάθε χρήση ελέγχετε τα ένθετα εργαλεία, όπως τους τροχούς λείανσης για θρυμματισμούς και ρωγμές, τους δίσκους λείανσης και τους ιμάντες λείανσης για ρωγμές, φθορά ή έντονη χρήση, τις μεταλλικές βούρτσες για χαλαρωμένα ή σπασμένα σύρματα. Σε περίπτωση πτώσης του ηλεκτρικού εργαλείου ή του ένθετου εργαλείου, ελέγξτε αν έχει υποστεί βλάβη ή χρησιμοποιήστε ένθετο εργαλείο που δεν έχει υποστεί βλάβη. Όταν έχετε ελέγξει και τοποθετήσει το ένθετο εργαλείο, παραμείνετε, όπως και άτομα που βρίσκονται κοντά σας, εκτός της επιφάνειας περιστροφής του ένθετου εργαλείου και αφήστε τη συσκευή να λειτουργήσει στον μέγιστο αριθμό στροφών για 1 λεπτό. Τα περισσότερα ένθετα εργαλεία που έχουν υποστεί βλάβη σπάνε συνήθως σε αυτό το χρονικό διάστημα δοκιμής.
- **Φοράτε ατομικό προστατευτικό εξοπλισμό.** Ανάλογα με τη χρήση, χρησιμοποιείτε προστατευτικό προσώπου, προστατευτικό οφθαλμών ή προστατευτικά γυαλιά. Εφόσον χρειάζεται, φοράτε μάσκα σκόνης, προστατευτικό ακοής, προστατευτικά γάντια ή ειδική ποδιά, τα οποία κρατούν σε απόσταση τα μικρά σωματίδια λείανσης και υλικών. Οι οφθαλμοί πρέπει να προστατεύονται από εκσφενδονιζόμενα ξένα σώματα τα οποία δημιουργούνται κατά τις διαφορετικές εφαρμογές. Η μάσκα σκόνης ή η προστατευτική μάσκα της αναπνοής πρέπει να φιλτράρουν τη σκόνη που δημιουργείται κατά την εφαρμογή. Εάν εκτίθεστε για μεγάλο χρονικό διάστημα σε δυνατό θόρυβο, ενδέχεται να έχετε απώλεια της ακοής σας.
- **Προσέχετε ώστε άλλα άτομα να βρίσκονται σε ασφαλή απόσταση από τον χώρο εργασίας σας.** Οποιοσδήποτε εισέρχεται στον χώρο εργασίας πρέπει να φορά ατομικό προστατευτικό εξοπλισμό. Εκσφενδονιζόμενα μέρη του τεμαχίου προς κατεργασία ή των σπασμένων ένθετων εργαλείων ενδέχεται να πεταχτούν και να προκαλέσουν τραυματισμό ακόμη και εκτός του άμεσου χώρου εργασίας.
- **Κρατάτε το ηλεκτρικό εργαλείο μόνο από τις μονωμένες επιφάνειες λαβής, όταν εκτελείτε εργασίες κατά τις οποίες το ένθετο εργαλείο μπορεί να έρθει σε επαφή με κρυμμένους αγωγούς ρεύματος ή το καλώδιο τροφοδοσίας της.** Η επαφή με αγωγό που φέρει τάση μπορεί να θέσει υπό τάση και μεταλλικά μέρη της συσκευής και να προκαλέσει ηλεκτροπληξία.
- **Κρατάτε το καλώδιο τροφοδοσίας μακριά από περιστρεφόμενα ένθετα εργαλεία.** Όταν χάνετε τον έλεγχο της συσκευής, το καλώδιο τροφοδοσίας μπορεί να κοπεί ή να πιαστεί και το χέρι ή ο βραχίονάς σας να βρεθεί στο περιστρεφόμενο ένθετο εργαλείο.
- **Ποτέ μην ακουμπάτε το ηλεκτρικό εργαλείο προτού ακινητοποιηθεί εντελώς το ένθετο εργαλείο.** Το περιστρεφόμενο ένθετο εργαλείο ενδέχεται να έρθει σε επαφή με την επιφάνεια τοποθέτησης και εσείς να χάσετε με τον τρόπο αυτό τον έλεγχο του ηλεκτρικού εργαλείου.
- **Μην αφήνετε το ηλεκτρικό εργαλείο σε λειτουργία, ενώ το μεταφέρετε.** Τα ρούχα σας μπορεί να πιαστούν από την τυχαία επαφή με το περιστρεφόμενο ένθετο εργαλείο και το ένθετο εργαλείο να διατρυπήσει το σώμα σας.
- **Καθαρίζετε τακτικά τη σχισμή αερισμού του ηλεκτρικού εργαλείου.** Ο αεριστήρας του κινητήρα τραβά σκόνη στο περιβλήμα και η έντονη συγκέντρωση μεταλλικής σκόνης ενδέχεται να προκαλέσει κίνδυνο από ηλεκτρισμό.
- **Μην χρησιμοποιείτε το ηλεκτρικό εργαλείο κοντά σε εύφλεκτα υλικά.** Οι σπίθιχες ενδέχεται να πυροδοτήσουν αυτά τα υλικά.
- **Χρησιμοποιείτε το ηλεκτρικό εργαλείο μόνο για τρίψιμο σε ξηρές συνθήκες.** Η διείσδυση νερού σε ένα ηλεκτρικό εργαλείο αυξάνει τον κίνδυνο ηλεκτροπληξίας.
- **Κρατήστε το ηλεκτρικό εργαλείο στις μονωμένες επιφάνειες διότι η επιφάνεια λείανσης μπορεί να έρθει σε επαφή με το καλώδιο σύνδεσής του.** Η ζημιά ενός ηλεκτροφόρου καλωδίου μπορεί να θέσει υπό τάση μεταλλικά μέρη της συσκευής και να προκαλέσει ηλεκτροπληξία.
- **Ασφαλίστε το τεμάχιο προς κατεργασία.** Το τεμάχιο προς κατεργασία που συγκρατείται από διατάξεις στερέωσης ή μέγκενη είναι ασφαλέστερο από ό,τι εάν το συγκρατείται με τα χέρια σας.
- **Κρατάτε το ηλεκτρικό εργαλείο κατά την εκτέλεση των εργασιών σταθερά και με τα δύο χέρια.** Φροντίστε να έχετε μια σταθερή θέση. Ο χειρισμός του ηλεκτρικού εργαλείου είναι ασφαλέστερος, όταν χρησιμοποιούνται και τα δύο χέρια.
- **Μην αγγίζετε ποτέ τον κινούμενο ιμάντα λείανσης.** Υπάρχει κίνδυνος τραυματισμού.
- **Μη χρησιμοποιείτε φθαρμένους, ρηγματωμένους ή έντονα ταιλαιωμένους ιμάντες.** Οι ιμάντες λείανσης που έχουν υποστεί ζημιά μπορεί να σπάσουν, να γλιστρήσουν και να τραυματίσουν άτομα.
- **Συνδέστε το ηλεκτρικό εργαλείο σε μια κατάλληλη εξωτερική διάταξη απορρόφησης σκόνης κατά την επεξεργασία ξύλου και ιδιαίτερα όταν γίνεται επεξεργασία υλικών στα οποία δημιουργούνται σκόνες επικίνδυνες για την υγεία.**
- **Οδηγείτε το ηλεκτρικό εργαλείο πάντα ενεργοποιημένο ενάντια στο τεμάχιο.** Μετά την επεξεργασία ανασηκώστε το ηλεκτρικό εργαλείο από το τεμάχιο προς κατεργασία και μετά απενεργοποιήστε το.

- **Προσέξτε να μην κινδυνεύσουν άτομα από την εκτόξευση σπινθήρων. Απομακρύνετε τα εύφλεκτα υλικά από το περιβάλλον σας.** Κατά τη λείανση μετάλλου εκτοξεύονται σπινθήρες.
- **Κατά την εργασία με ένα ηλεκτρικό εργαλείο το οποίο διαθέτει κουτί απορρόφησης σκόνης ή μπορεί να συνδεθεί μέσω μιας διάταξης απορρόφησης σκόνης με την ηλεκτρική σκούπα, υπάρχει κίνδυνος φωτιάς!** Σε δυσμενείς συνθήκες, όπως π.χ. κατά την εκτόξευση σπινθήρων – κατά τη λείανση μετάλλου ή υπολειμμάτων μετάλλου μέσα σε ξύλο – μπορεί να αναφλεγεί η ίδια η σκόνη ξύλου μέσα στο κουτί απορρόφησης σκόνης (ή στη σακούλα σκόνης της ηλεκτρικής σκούπας). Αυτό μπορεί να συμβεί ιδιαίτερα όταν η σκόνη ξύλου είναι αναμειγμένη με υπολείμματα βερνικιού ή άλλες χημικές ουσίες και το υλικό που λειαινείται έχει αυξημένη θερμοκρασία μετά από πολύωρη κατεργασία. Για αυτό τον λόγο, αποφύγετε οπωσδήποτε την υπερθέρμανση του τεμαχίου προς κατεργασία και του ηλεκτρικού εργαλείου και αδειάζετε πριν από τα διαλείμματα εργασίας πάντα το κουτί απορρόφησης σκόνης ή τη σακούλα σκόνης της ηλεκτρικής σκούπας.
- **Μη χρησιμοποιείτε κατά τη λείανση μετάλλων σύστημα απορρόφησης σκόνης.**
- **Διασφαλίστε επαρκή αερισμό.**

Ενδεδειγμένη χρήση

Χρησιμοποιείτε τη συσκευή PBSS 10-800 / PBSS 10-900 αποκλειστικά για την ξηρή λείανση επιφανειών ξύλου, πλαστικού, μετάλλου και κονιάματος καθώς και βερνικωμένων επιφανειών τηρώντας τα τεχνικά στοιχεία.

Η συσκευή επιτρέπεται να χρησιμοποιείται μόνο για ξηρή λείανση.

Συνιστούμε να χρησιμοποιείτε το ηλεκτρικό εργαλείο με αυθεντικά εξαρτήματα της Trotec.

Προβλέψιμη λανθασμένη χρήση

Η συσκευή δεν προορίζεται για την επεξεργασία υγρών υλικών.

Μια διαφορετική χρήση από αυτή που περιγράφεται στο κεφάλαιο Προβλεπόμενη χρήση θεωρείται ως λογικά προβλέψιμη λανθασμένη χρήση.

Εξειδίκευση προσωπικού

Τα άτομα που χρησιμοποιούν αυτήν τη συσκευή πρέπει:

- να έχουν διαβάσει και κατανοήσει τις οδηγίες χρήσης και ιδίως το κεφάλαιο «Ασφάλεια».

Ατομικός εξοπλισμός προστασίας



Φοράτε προστατευτικό ακοής.

Η επίδραση του θορύβου μπορεί να προκαλέσει απώλεια ακοής.



Φοράτε προστατευτικά γυαλιά.

Με τον τρόπο αυτό προστατεύετε τα μάτια σας από εκτοξευόμενα, εκσφενδονιζόμενα θραύσματα και θραύσματα που πέφτουν κάτω και μπορεί να προκαλέσουν τραυματισμούς.



Φοράτε προστατευτική μάσκα.

Με τον τρόπο αυτό προστατεύετε από την εισπνοή επιβλαβούς για την υγεία σκόνης που μπορεί να προκύψει κατά την επεξεργασία υλικών προς κατεργασία.



Φοράτε προστατευτικά γάντια.

Με τον τρόπο αυτό προστατεύετε τα χέρια σας από εγκαύματα, μώλωπες και εκδορές.



Φοράτε εφαρμοστή προστατευτική ενδυμασία.

Με τον τρόπο αυτό προστατεύετε τα ρούχα σας από το να πιαστούν από περιστρεφόμενα μέρη.

Λοιποί κίνδυνοι



Προειδοποίηση για ηλεκτρική τάση

Ηλεκτροπληξία λόγω ανεπαρκούς μόνωσης. Ελέγξτε τη συσκευή για βλάβες και βεβαιωθείτε για τη σωστή λειτουργία της πριν κάθε χρήση. Εάν διαπιστώσετε βλάβες, μην ενεργοποιήσετε τη συσκευή.

Μη χρησιμοποιείτε τη συσκευή, όταν αυτή ή τα χέρια σας έχουν υγρασία ή είναι υγρά!



Προειδοποίηση για ηλεκτρική τάση

Οι εργασίες σε ηλεκτρικά εξαρτήματα επιτρέπεται να εκτελούνται μόνο από εξουσιοδοτημένο τεχνικό προσωπικό!



Προειδοποίηση για ηλεκτρική τάση

Πριν από κάθε εργασία στη συσκευή πρέπει να αφαιρείτε το φικ από την πρίζα!

Μην αγγίζετε το φικ με βρεγμένα ή υγρά χέρια.

Αποσυνδέστε το καλώδιο τροφοδοσίας από την πρίζα, πιάνοντάς το από το φικ.



Προειδοποίηση για ηλεκτρική τάση

Υπάρχει κίνδυνος βραχυκυκλώματος εξαιτίας των υγρών που εισχωρούν στο περίβλημα!

Μη βυθίζετε τη συσκευή και τα εξαρτήματα στο νερό. Προσέξτε να μην εισέλθει νερό ή άλλα υγρά στο περίβλημα.



Προειδοποίηση για εκρηκτικές ουσίες

Η λεπτή σκόνη που προκύπτει από τη λείανση είναι πολύ εύφλεκτη. Υπάρχει κίνδυνος φωτιάς και έκρηξης! Χρησιμοποιήστε σάκο σκόνης ή ροκανιδιών ή σύστημα απορρόφησης σκόνης για τη συλλογή των σκονών που προκύπτουν.

Εκκενώνετε πάντα στα διαλείμματα εργασίας το δοχείο σκόνης.



Προειδοποίηση για εκρηκτικές ουσίες

Η σκόνη ξύλου μπορεί να αυτοαναφλεγεί όταν πέσουν σπίθες. Μη χρησιμοποιείτε κατά τη λείανση μετάλλων σύστημα απορρόφησης σκόνης ούτε σάκο σκόνης!

Η σκόνη ξύλου μπορεί να αναμειχθεί με υπολείμματα βερνικιού και άλλες χημικές ουσίες.

Υπάρχει κίνδυνος φωτιάς και έκρηξης!

Αποφεύγετε υπερθέρμανση του τεμαχίου προς κατεργασία και της συσκευής.

Αδειάζετε τακτικά τον σάκο σκόνης ή/και τη σακούλα του απορροφητήρα σκόνης.



Προειδοποίηση καυτής επιφάνειας

Το εργαλείο εισαγωγής ενδέχεται να διατηρεί υψηλή θερμοκρασία μετά τη χρήση. Υπάρχει κίνδυνος εγκαύματος σε περίπτωση επαφής με το εργαλείο εισαγωγής.

Μην αγγίζετε το εργαλείο εισαγωγής με γυμνά χέρια! Φοράτε προστατευτικά γάντια!



Προειδοποίηση

Δηλητηριώδεις σκόνες!



Οι επιβλαβείς/δηλητηριώδεις σκόνες που δημιουργούνται από την επεξεργασία, αποτελούν κίνδυνο για την υγεία του χρήστη ή των ατόμων πλησίον της συσκευής.



Φοράτε προστατευτικά γυαλιά και μάσκα σκόνης!



Προειδοποίηση

Μην επεξεργάζεστε υλικά που περιέχουν αμίαντο. Ο αμίαντος θεωρείται καρκινογόνος.



Προειδοποίηση

Κίνδυνος τραυματισμών οι οποίοι προκαλούνται από εκσφενδονιζόμενα μέρη.

Χρησιμοποιήστε σάκο σκόνης ή ροκανιδιών ή σύστημα απορρόφησης σκόνης.



Προειδοποίηση

Αυτή η συσκευή μπορεί να προκαλέσει κινδύνους, εάν χρησιμοποιηθεί από μη καταρτισμένα άτομα με ακατάλληλο ή μη ενδεδειγμένο τρόπο. Προσέξτε την εξειδίκευση του προσωπικού!



Προειδοποίηση

Η συσκευή δεν είναι παιχνίδι και δεν πρέπει να βρίσκεται στα χέρια των παιδιών.



Προειδοποίηση

Κίνδυνος ασφυξίας!

Μην αφήνετε τα υλικά συσκευασίας χωρίς επίβλεψη. Ενδέχεται να γίνουν επικίνδυνο παιχνίδι για τα παιδιά.



Προσοχή

Οι εκπομπές από τους κραδασμούς ενδέχεται να είναι επιζήμιες για την υγεία, εάν η συσκευή χρησιμοποιηθεί για μεγαλύτερο χρονικό διάστημα ή δεν χρησιμοποιηθεί και συντηρηθεί με τον ενδεδειγμένο τρόπο.



Προσοχή

Διατηρείτε αρκετή απόσταση από πηγές θερμότητας.

Σημείωση

Όταν αποθηκεύετε ή μεταφέρετε τη συσκευή με ακατάλληλο τρόπο, ενδέχεται να προκληθούν βλάβες στη συσκευή.

Προσέξτε τις πληροφορίες για τη μεταφορά και αποθήκευση της συσκευής.

Αντίδραση σε περίπτωση έκτακτης ανάγκης/ διακοπής ανάγκης

Διακοπή ανάγκης:

Τραβώντας το ηλεκτρικό φως από την ηλεκτρική πρίζα η λειτουργία της συσκευής διακόπτεται αμέσως. Για να ασφαλιστεί η συσκευή από ακούσια εκ νέου ενεργοποίηση, μη συνδέετε το ηλεκτρικό φως.

Αντίδραση σε περίπτωση έκτακτης ανάγκης:

1. Απενεργοποιήστε τη συσκευή.
2. Σε περίπτωση έκτακτης ανάγκης αποσυνδέετε τη συσκευή από την παροχή του δικτύου: Αποσυνδέστε το καλώδιο σύνδεσης από την πρίζα, πιάνοντάς το από το φως.
3. Μην ξανασυνδέετε ελαττωματική συσκευή στο ηλεκτρικό δίκτυο.

Πληροφορίες για τη συσκευή

Περιγραφή της συσκευής

Η συσκευή PBSS 10-800 / PBSS 10-900 είναι λειαντήρας με ιμάντα για ξηρή λείανση.

Οι δυνατότητες χρήσης περιλαμβάνουν λείανση, ακόνισμα, εξομάλυνση, καθαρισμό, αφαίρεση γρεζιών και αφαίρεση σκουριάς από ξύλινες επιφάνειες, πλαστικό, μέταλλο και χάλυβα.

Η συσκευή PBSS 10-800 διαθέτει μοτέρ 800 Watt και/ή η συσκευή PBSS 10-900 μοτέρ 900-Watt. Και οι δύο συσκευές διαθέτουν πλήκτρο στερέωσης για συνεχή λειτουργία.

Για την εργασία ανάλογα με το υλικό μέσω τροχού ρύθμισης, η ταχύτητα ιμάντα μπορεί να επιλεγεί αδιαβάθμητα από 120 m/min έως 380 m/min.

Η συσκευή ενδείκνυται τόσο για φορητή όσο και για σταθερή λειτουργία. Χρησιμοποιήστε για τη στατική λειτουργία τους σφιγκτήρες συγκράτησης που περιλαμβάνονται στα υλικά παράδοσης. Για σταθερή λειτουργία, η συσκευή διαθέτει πλήκτρο στερέωσης που επιτρέπει τη συνεχή λειτουργία.

Το σύστημα σύσφιξης χωρίς εργαλεία επιτρέπει απλή αλλαγή ιμάντα λείανσης.

Η σακούλα σκόνης ή και η δυνατότητα σύνδεσης εξωτερικού συστήματος αναρρόφησης σκόνης εξασφαλίζουν καθαρή εργασία.

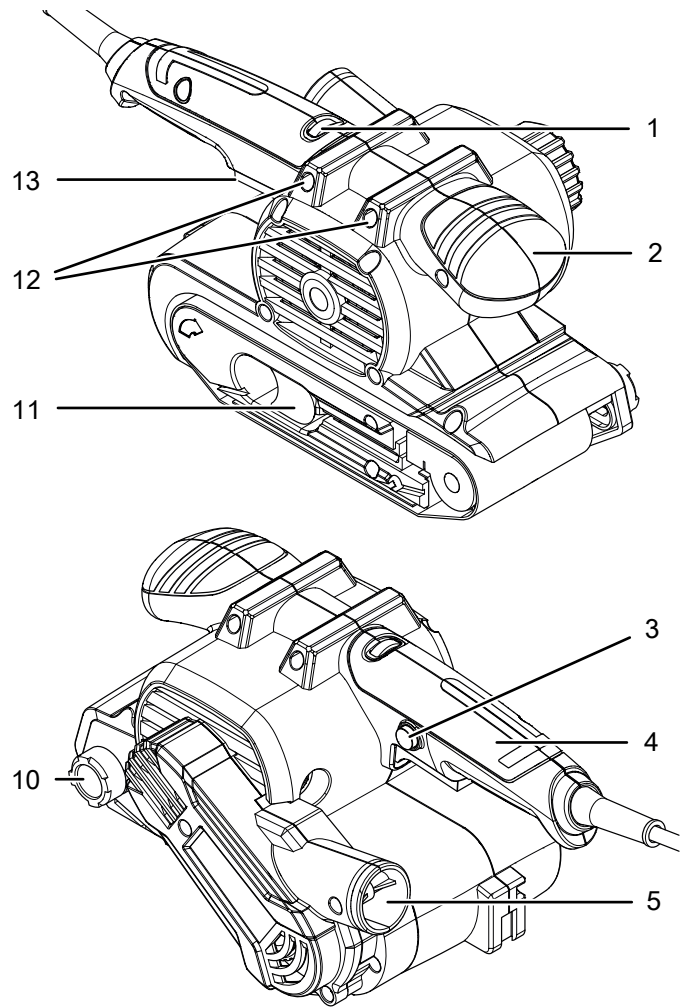


Πληροφορίες

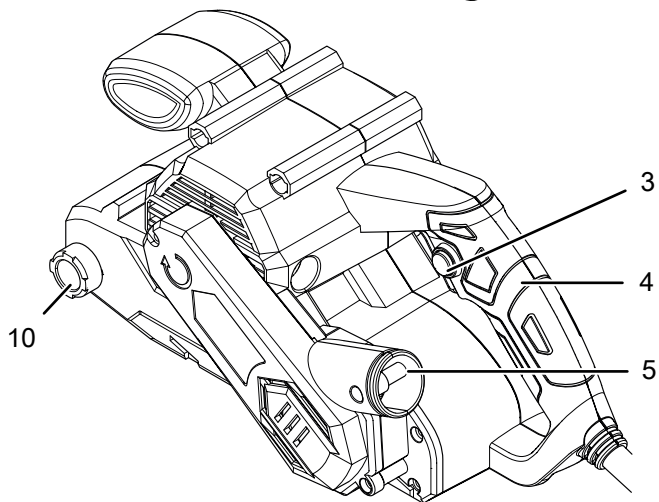
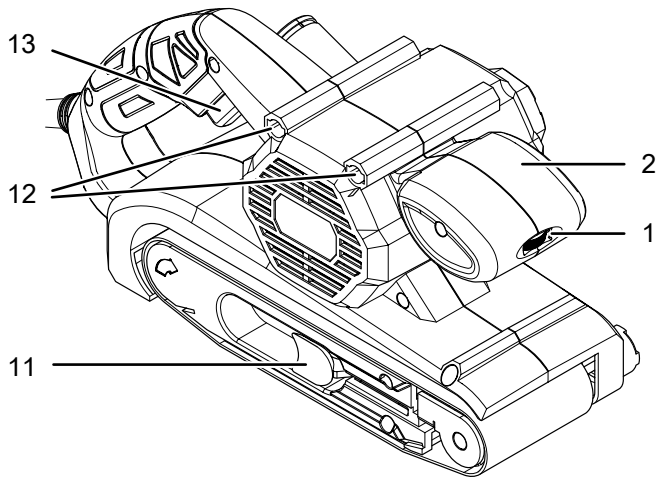
Οι εικόνες σε αυτές τις οδηγίες χρήσης παρουσιάζουν ενδεικτικά της συσκευής PBSS 10-800. Τα βήματα χειρισμού και οι επεξηγήσεις που παρουσιάζονται ισχύουν και για τη συσκευή PBSS 10-900, αν δεν αναφέρεται κάτι διαφορετικό.

Απεικόνιση συσκευής

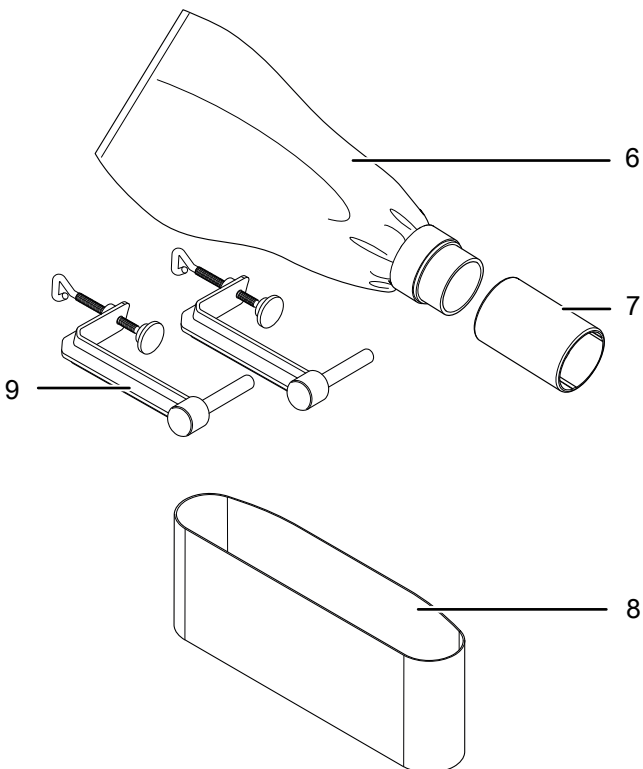
PBSS 10-800



PBSS 10-900



Εξαρτήματα





Αρ.	Περιγραφή
1	Τροχός ρύθμισης για προεπιλογή ταχύτητας ιμάντα
2	Μπροστινή λαβή
3	Πλήκτρο στερέωσης για διακόπτη on/off
4	Κύρια λαβή
5	Σύνδεση για απορρόφηση σκόνης
6	Σάκος σκόνης
7	Αντάπτορας για απορρόφηση σκόνης
8	Ιμάντας λείανσης
9	Σφιγκτήρας συγκράτησης
10	Βίδα ρύθμισης για κίνηση ιμάντα
11	Μοχλός σύσφιξης για ιμάντα λείανσης
12	Διάταξη για σφιγκτήρες συγκράτησης
13	Διακόπτης ON/OFF

Παραδοτέα

- 1 x συσκευή
- 1 x οδηγία χρήσης
- 1 x προσαρμογέα για απορρόφηση σκόνης
- 2 x σφιγκτήρας συγκράτησης
- 1 x ιμάντας λείανσης για ξύλο, κοκκομετρία: 80, διαστάσεις: 76 x 457 mm (PBSS 10-800)
- 1 x ιμάντας λείανσης για ξύλο, κοκκομετρία: 80, διαστάσεις: 76 x 533 mm (PBSS 10-900)
- 1 x οδηγίες

Τεχνικά χαρακτηριστικά

Παράμετρος	Τιμή	Τιμή
Μοντέλο	PBSS 10-800	PBSS 10-900
Σύνδεση στο ηλεκτρικό δίκτυο	230 V / 50 Hz	220 – 240 V / 50-60 Hz
Μέγιστη ισχύς	800 W	900 W
Ταχύτητα ιμάντα	120 – 380 m/min	120 – 380 m/min
Ταχύτητα χωρίς φορτίο	1030 - 3.280 σ.α.λ.	1030 - 3.270 σ.α.λ.
Διάσταση ιμάντα λείανσης (Πλάτος x Μήκος)	76 x 457 mm	76 x 533 mm
Επιφάνεια λείανσης	76 x 120 mm	76 x 154 mm
Μήκος καλωδίου	± 2 m	4 m
Επίπεδο προστασίας	II (διπλή μόνωση) / 	II (διπλή μόνωση) / 
Βάρος	3,5 kg	4 kg
Τιμές κραδασμών κατά EN 62841-2-4		
Τιμή εκπομπής ταλαντώσεων κύριας λαβής a_h	5,5 m/s ²	3,41 m/s ²
Τιμή εκπομπής ταλαντώσεων μπροστινής λαβής a_h	5,5 m/s ²	-
Αβεβαιότητα μέτρησης K	1,5 m/s ²	1,5 m/s ²
Επίπεδα ήχου κατά EN 62841-2-4		
Στάθμη ηχητικής πίεσης L_{pA}	90,2 dB(A)	89 dB(A)
Ηχητική ισχύς L_{WA}	101,2 dB(A)	100 dB(A)
Αβεβαιότητα μέτρησης K	3 dB	3 dB



Φοράτε προστατευτικό ακοής.

Η επίδραση του θορύβου μπορεί να προκαλέσει απώλεια ακοής.

Υποδείξεις για τις τιμές θορύβου και κραδασμών:

- Οι αναφερόμενες συνολικές τιμές ταλαντώσεων και **οι αναφερόμενες τιμές εκπομπής θορύβου** έχουν μετρηθεί σύμφωνα με τυποποιημένη διαδικασία ελέγχου που αναφέρεται στο EN 62841 και μπορούν να χρησιμοποιηθούν για τη σύγκριση ενός ηλεκτρικού εργαλείου με ένα άλλο.
- Οι αναφερόμενες συνολικές τιμές ταλαντώσεων και **οι αναφερόμενες τιμές εκπομπής ταλαντώσεων** μπορούν να χρησιμοποιηθούν επίσης για μια προσωρινή εκτίμηση της επιβάρυνσης.



Προσοχή

Οι εκπομπές από τους κραδασμούς ενδέχεται να είναι επιζήμιες για την υγεία, εάν η συσκευή χρησιμοποιηθεί για μεγαλύτερο χρονικό διάστημα ή δεν χρησιμοποιηθεί και συντηρηθεί με τον ενδεδειγμένο τρόπο.

- Οι εκπομπές ταλαντώσεων **και θορύβου** μπορεί να διαφέρουν κατά τη διάρκεια της πραγματικής χρήσης του ηλεκτρικού εργαλείου από τις τιμές αναφοράς, ανάλογα με τον τρόπο με τον οποίο χρησιμοποιείται το ηλεκτρικό εργαλείο, ιδιαίτερα, ποιο είδος τεμαχίου υφίσταται κατεργασία. Προσπαθήστε να διατηρείτε όσο γίνεται πιο μικρές την επιβάρυνση από δονήσεις. Ενδεικτικά μέτρα για τη μείωση της επιβάρυνσης από δονήσεις είναι η χρήση γαντιών κατά τη χρήση του εργαλείου και ο περιορισμός του χρόνου εργασίας. Εδώ πρέπει να λαμβάνονται υπόψη όλα τα τμήματα του κύκλου λειτουργίας (π.χ. χρόνοι στους οποίους είναι απενεργοποιημένο το ηλεκτρικό εργαλείο και χρόνοι στους οποίους είναι μεν ενεργοποιημένο αλλά λειτουργεί χωρίς επιβάρυνση).

Μεταφορά και αποθήκευση

Σημείωση

Όταν αποθηκεύετε ή μεταφέρετε τη συσκευή με ακατάλληλο τρόπο, ενδέχεται να προκληθούν βλάβες στη συσκευή.

Προσέξτε τις πληροφορίες για τη μεταφορά και αποθήκευση της συσκευής.

Μεταφορά

Προσέξτε τις ακόλουθες οδηγίες **πριν** από κάθε μεταφορά:

- Απενεργοποιήστε τη συσκευή.
- Αποσυνδέστε το καλώδιο τροφοδοσίας από την πρίζα, πιάνοντάς το από το φις.
- Αφήστε τη συσκευή να κρυώσει.
- Αφαιρέστε, εάν απαιτείται, τη διάταξη συλλογής σκόνης από τη συσκευή.
- Αφαιρέστε, εάν απαιτείται, τον σάκο σκόνης από τη συσκευή.

Αποθήκευση

Τηρείτε τις ακόλουθες οδηγίες **πριν** από κάθε αποθήκευση:

- Απενεργοποιήστε τη συσκευή.
- Αποσυνδέστε το καλώδιο τροφοδοσίας από την πρίζα, πιάνοντάς το από το φις.
- Αφήστε τη συσκευή να κρυώσει.
- Αφαιρέστε, εάν απαιτείται, τη διάταξη συλλογής σκόνης από τη συσκευή.
- Καθαρίστε τη συσκευή όπως περιγράφεται στο κεφάλαιο «Συντήρηση».

Τηρείτε τις ακόλουθες συνθήκες αποθήκευσης, όταν δεν χρησιμοποιείτε τη συσκευή:

- διατηρείτε τη συσκευή στεγνή και προστατευμένη από τον παγετό και τις υψηλές θερμοκρασίες
- σε θερμοκρασία περιβάλλοντος 45 °C
- τοποθετείτε τη συσκευή σε χώρο προστατευμένο από τη σκόνη και την άμεση ηλιακή ακτινοβολία

Έναρξη λειτουργίας

Αφαίρεση συσκευής από τη συσκευασία

- Αφαιρέστε τη συσκευή και τα παρελκόμενα από τη συσκευασία.



Προειδοποίηση για ηλεκτρική τάση

Ηλεκτροπληξία λόγω ανεπαρκούς μόνωσης.

Ελέγξτε τη συσκευή για βλάβες και βεβαιωθείτε για τη σωστή λειτουργία της πριν κάθε χρήση.

Εάν διαπιστώσετε βλάβες, μην ενεργοποιήσετε τη συσκευή.

Μη χρησιμοποιείτε τη συσκευή, όταν αυτή ή τα χέρια σας έχουν υγρασία ή είναι υγρά!



Προειδοποίηση

Κίνδυνος ασφυξίας!

Μην αφήνετε τα υλικά συσκευασίας χωρίς επίβλεψη. Ενδέχεται να γίνουν επικίνδυνο παιχνίδι για τα παιδιά.

- Τα υλικά συσκευασίας απορρίπτονται σύμφωνα με την κρατική νομοθεσία.

Αλλαγή ιμάντα λείανσης



Προειδοποίηση για ηλεκτρική τάση

Πριν από κάθε εργασία στη συσκευή πρέπει να αφαιρέτε το φις από την πρίζα!

Μην αγγίζετε το φις με βρεγμένα ή υγρά χέρια.

Αποσυνδέστε το καλώδιο τροφοδοσίας από την πρίζα, πιάνοντάς το από το φις.

Σημείωση

Προσέξτε την κατεύθυνση κίνησης του ιμάντα λείανσης. Προσέξτε ώστε να αλλάζετε τον ιμάντα λείανσης πάντα έγκαιρα.

Διαφορετικά, ο ιμάντας λείανσης μπορεί να σπάσει και να υποστεί ζημιά το τεμάχιο προς κατεργασία.

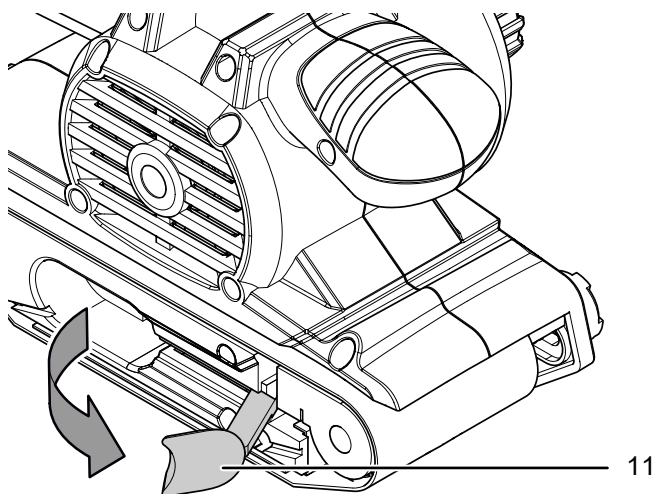
Σημείωση

Προσέξτε ώστε να μην τσακίζετε ποτέ τον ιμάντα λείανσης.

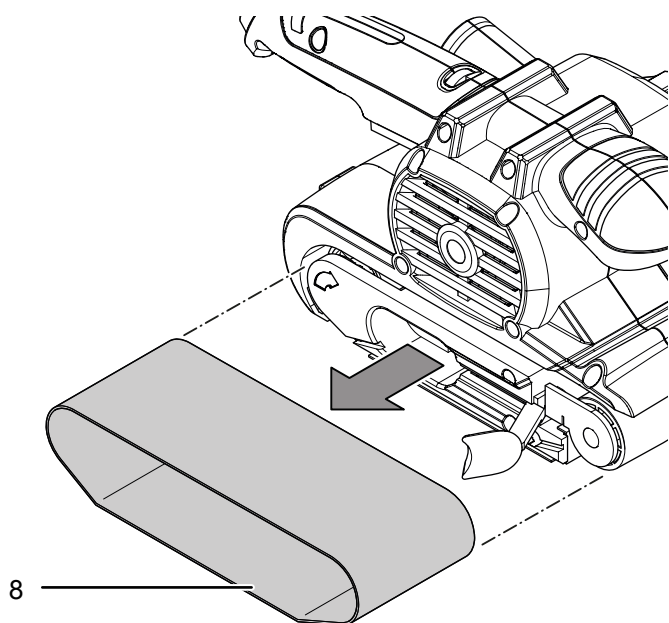
Ο ιμάντας λείανσης είναι προ-συναρμολογημένος.

Μπορείτε να αλλάξετε τον ιμάντα λείανσης για να επεξεργαστείτε διαφορετικά υλικά. Επιπλέον, υπάρχουν διάφορες κοκκομετρικές για ξεχόνδρισμα και λεπτή λείανση. Ενδεχομένως πρέπει να προσαρμοστεί ανάλογα ο αριθμός στροφών / η ταχύτητα ιμάντα στον νέο ιμάντα λείανσης.

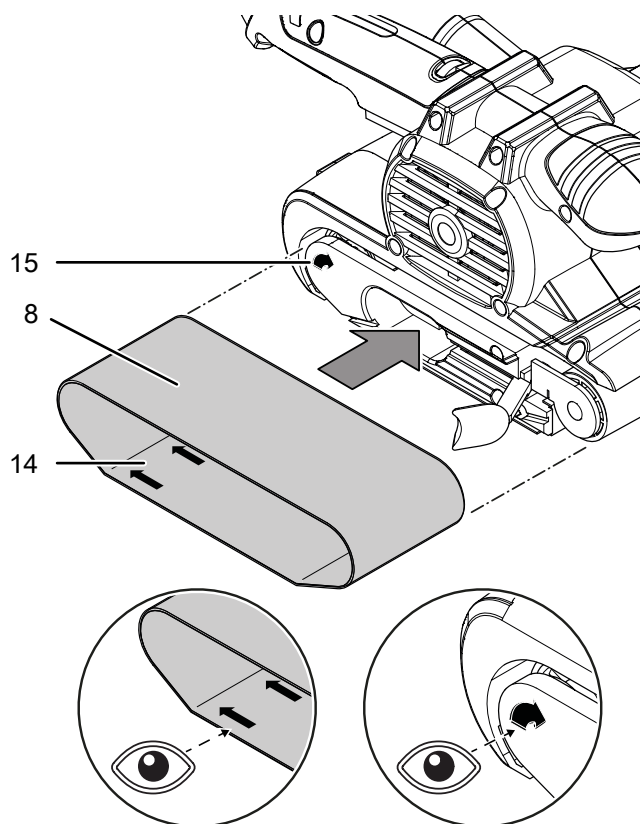
1. Ανοίξτε τον μοχλό σύσφιξης (11) για τον ιμάντα λείανσης.
⇒ Ο ιμάντας λείανσης είναι τώρα χαλαρός.



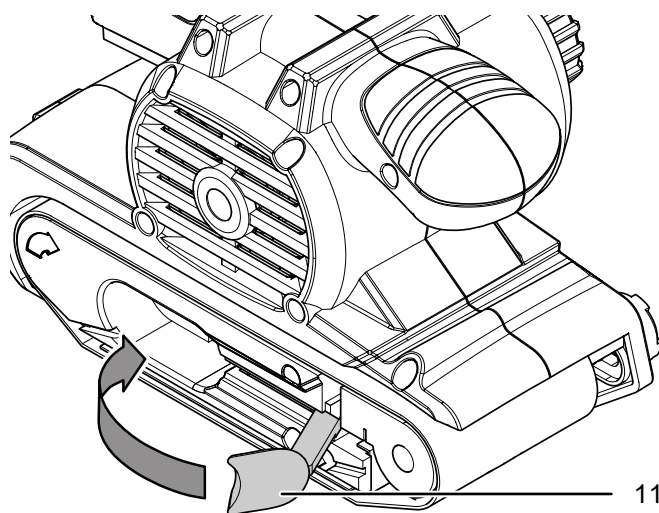
2. Βγάλτε τον παλιό ιμάντα λείανσης (8) από τη συσκευή.



3. Τοποθετήστε έναν καινούργιο ιμάντα λείανσης (8) . Προσέξτε ώστε οι κατευθύνσεις των βελών στην εσωτερική πλευρά του ιμάντα λείανσης (14) και στη συσκευή (15) να συμφωνούν.



4. Κλείστε ξανά τον μοχλό σύσφιξης (11).



5. Ενεργοποιήστε τη συσκευή. Η κίνηση του ιμάντα κεντράρεται αυτόματα κατά την ενεργοποίηση. Αν η κίνηση του ιμάντα δεν κεντράρεται κατά την ενεργοποίηση, ενδεχομένως πρέπει να ρυθμίσετε χειροκίνητα την κίνηση του ιμάντα μέσω της βίδας ρύθμισης (10).

Ρύθμιση κίνησης ιμάντα

Σημείωση

Προσέξτε ώστε ο ιμάντας λείανσης να μην τρίβεται στο περίβλημα.

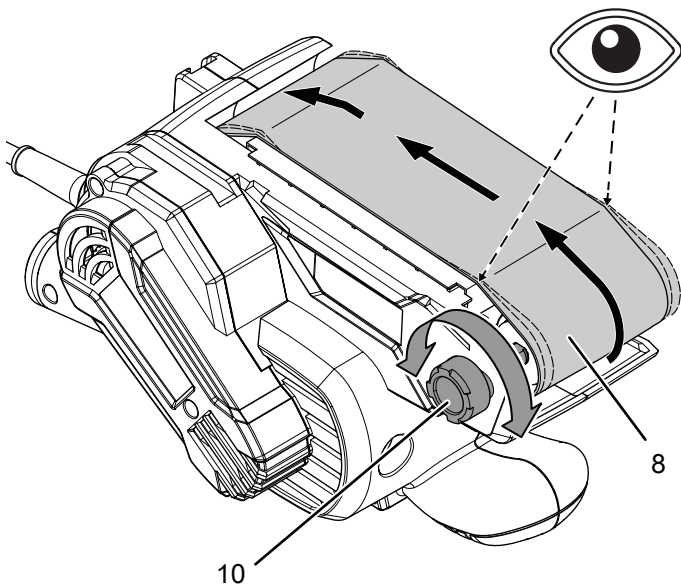
Να ελέγχετε την κίνηση του ιμάντα τακτικά και να τη ρυθμίζετε ενδεχομένως στη βίδα ρύθμισης.

Αν η κίνηση του ιμάντα δεν κεντράρεται μετά την ενεργοποίηση, ενδεχομένως πρέπει να ρυθμίσετε χειροκίνητα την κίνηση ιμάντα.

Χρησιμοποιήστε κατάλληλο εργαλείο για τη δραστηριότητα.

Ακολουθήστε τα εξής βήματα:

1. Περιστρέψτε τη βίδα ρύθμισης (10) στον μπροστινό κύλινδρο μέχρι ο ιμάντας λείανσης (8) να κινείται κεντραρισμένα.



⇒ Αν η κίνηση ιμάντα δεν είναι κεντραρισμένη μετά τη ρύθμιση, πρέπει να αλλαχτεί ο ιμάντας λείανσης (8) .

Τοποθέτηση σάκου σκόνης



Προειδοποίηση για εκρηκτικές ουσίες

Η σκόνη ξύλου μπορεί να αυτοαναφλεγεί όταν πέσουν στίθες. Μη χρησιμοποιείτε κατά τη λείανση μετάλλων σύστημα απορρόφησης σκόνης ούτε σάκο σκόνης!

Η σκόνη ξύλου μπορεί να αναμειχθεί με υπολείμματα βερνικιού και άλλες χημικές ουσίες.

Υπάρχει κίνδυνος φωτιάς και έκρηξης!

Αποφεύγετε υπερθέρμανση του τεμαχίου προς κατεργασία και της συσκευής.

Αδειάζετε τακτικά τον σάκο σκόνης ή/και τη σακούλα του απορροφητήρα σκόνης.



Φοράτε προστατευτική μάσκα

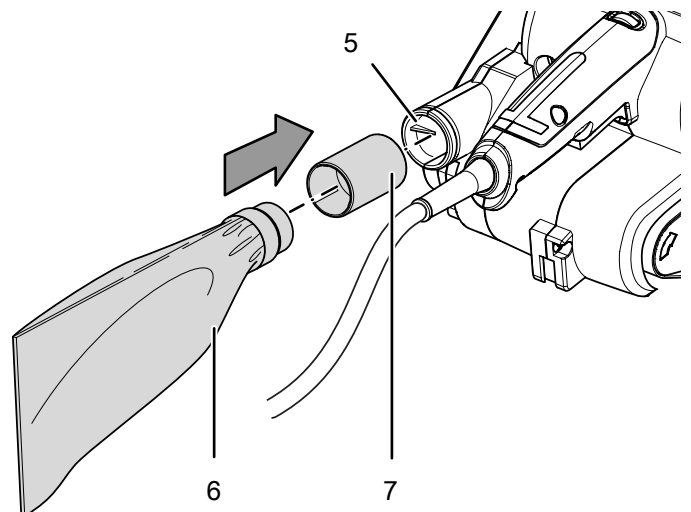
Κατά την εργασία με τη συσκευή χρησιμοποιείτε κατάλληλη μάσκα προστασίας.



Πληροφορίες

Αν θέλετε να χρησιμοποιήσετε έναν σάκο σκόνης για μικρότερες εργασίες, λάβετε υπόψη ότι πρέπει να τον αδειάζετε σε τακτά διαστήματα για να μπορεί πάντα να συλλέγεται επαρκής ποσότητα σκόνης ή ροκανιδιών.

1. Τοποθετήστε τον αντάπτορα αναρρόφησης σκόνης (7) πάνω στον σάκο σκόνης (6).
2. Τοποθετήστε τον σάκο σκόνης (6) σφιχτά στη σύνδεση για την αναρρόφηση σκόνης (5).
3. Να αδειάζετε έγκαιρα τον σάκο σκόνης (6) για να διατηρήσετε τη βέλτιστη συλλογή σκόνης.



Συναρμολόγηση εξωτερικού συστήματος απορρόφησης σκόνης

Εναλλακτικά μπορείτε να συνδέσετε το σύστημα απορρόφησης σκόνης στη συσκευή.



Προειδοποίηση για εκρηκτικές ουσίες

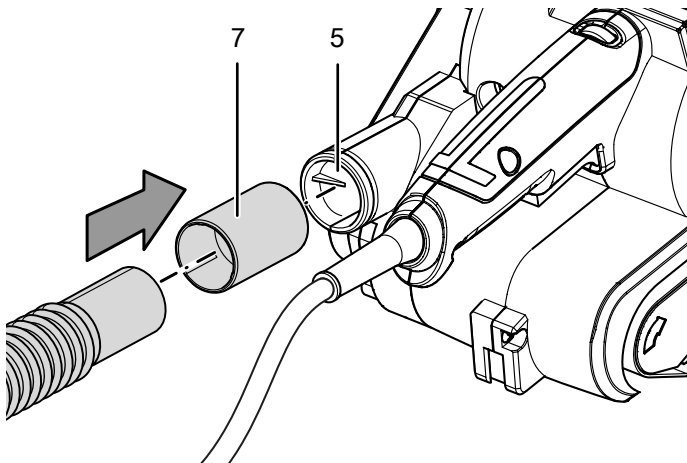
Η σκόνη ξύλου μπορεί να αυτοαναφλεγεί όταν πέσουν σπίθες. Μη χρησιμοποιείτε κατά τη λείανση μετάλλων σύστημα απορρόφησης σκόνης ούτε σάκο σκόνης! Η σκόνη ξύλου μπορεί να αναμειχθεί με υπολείμματα βερνικιού και άλλες χημικές ουσίες. Υπάρχει κίνδυνος φωτιάς και έκρηξης! Αποφεύγετε υπερθέρμανση του τεμαχίου προς κατεργασία και της συσκευής. Αδειάζετε τακτικά τον σάκο σκόνης ή/και τη σακούλα του απορροφητήρα σκόνης.



Προσοχή

Κατά την αναρρόφηση τοξικών ή επιβλαβών για την υγεία υλικών χρησιμοποιείτε πάντα ειδική ηλεκτρική σκούπα.

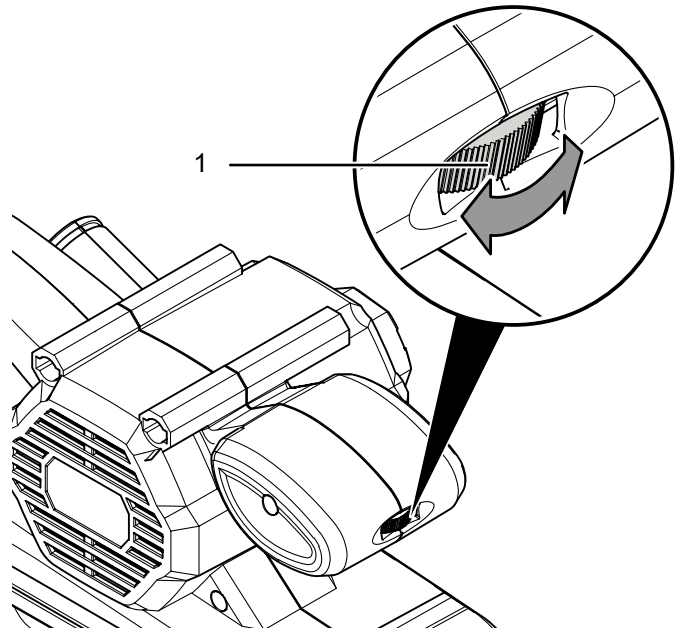
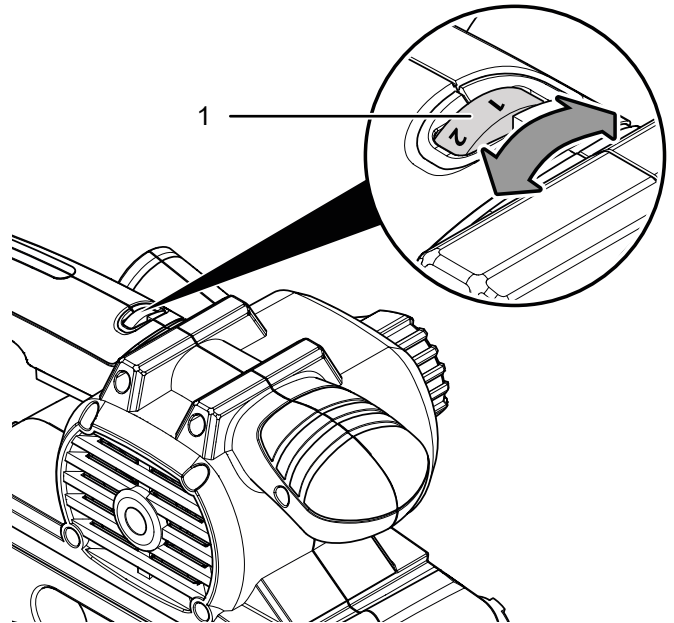
1. Συνδέστε μια κατάλληλη ηλεκτρική σκούπα (π.χ. βιομηχανική ηλεκτρική σκούπα) στη σύνδεση για το σύστημα απορρόφησης σκόνης (5). Αν χρειάζεται, μπορείτε να συνδέσετε πρώτα τον αντάπτορα για το σύστημα απορρόφησης σκόνης (7) στην σύνδεση αναρρόφησης σκόνης (5). Σε περίπτωση που υπάρχουν ασάφειες επικοινωνήστε με τον κατασκευαστή της ηλεκτρικής σας σκούπας.



Ρύθμιση ταχύτητας ιμάντα

Μέσω του τροχού ρύθμισης για την προεπιλογή ταχύτητας ιμάντα μπορείτε να αλλάξετε τον αριθμό στροφών οποιαδήποτε στιγμή, ακόμη και με τη συσκευή σε λειτουργία. Η απαιτούμενη ταχύτητα ιμάντα εξαρτάται από το υλικό και τις συνθήκες εργασίας και μπορεί να υπολογιστεί πρακτικά. Κατά τη λείανση σκληρών υλικών όπως π.χ. ξύλου ή μετάλλου συνιστάται υψηλότερη ταχύτητα ιμάντα, σε μαλακά υλικά όπως π.χ. μη σιδηρούχα μέταλλα και βερνίκια χαμηλότερη ταχύτητα ιμάντα. Η ταχύτητα του ιμάντα ρυθμίζεται αδιαβάθμητα μεταξύ 120 – 380 m/min.

1. Περιστρέψτε τον τροχό ρύθμισης (1) στην επιθυμητή βαθμίδα για την ταχύτητα ιμάντα.



Σύνδεση καλωδίου τροφοδοσίας

1. Συνδέστε το φισ σε μια κατάλληλα προστατευμένη πρίζα.

Χειρισμός

Συμβουλές και οδηγίες για του λειαντήρα με ιμάντα

Γενικά:

- Χρησιμοποιείτε μόνο ιμάντες λείανσης που είναι εγκεκριμένοι για τη χρησιμοποιούμενη συσκευή.
- Πριν από κάθε χρήση ελέγξτε ότι έχετε επιλέξει τον σωστό ιμάντα λείανσης για την προγραμματισμένη δραστηριότητα. Η χονδρή κοκκομετρία είναι κατάλληλη για προ-λείανση, αντίθετα, η λεπτή για τελική λείανση και λείανση ακριβείας.
- Μην επεξεργάζεστε ξύλο και μέταλλο με τον ίδιο ιμάντα λείανσης.

- Χρησιμοποιείτε μόνο άφθαρτους ιμάντες λείανσης χωρίς ελαττώματα. Οι φθαρμένοι ιμάντες λείανσης μπορεί να σπάσουν και να προκαλέσουν ζημιά στο τεμάχιο προς κατεργασία. Αντικαταστήστε έγκαιρα τους ιμάντες λείανσης.
- Βεβαιωθείτε ότι ο ιμάντας λείανσης δεν τρίβεται στο περιβλήμα.
- Στερεώστε το τεμάχιο προς κατεργασία με σύσφιξη, εφόσον αυτό δεν στηρίζεται σταθερά από το βάρος του.
- Μην καταπονείτε τη συσκευή τόσο έντονα ώστε να ακινητοποιηθεί.
- Μην τοποθετείτε αντικείμενα στις οπές εξαερισμού, για να μην υπερθερμανθεί ο κινητήρας.
- Αποθηκεύστε τους ιμάντες λείανσης μόνο κρεμαστούς διότι υφίστανται ζημιά από τσακίσματα κλπ.

Τρίψιμο:

- Η ταχύτητα ιμάντα και η κοκκομετρία του ιμάντα λείανσης καθορίζουν την απόδοση λείανσης και την ποιότητα της επιφάνειας.
- Για τη λείανση μη επεξεργασμένων ξύλινων επιφανειών κινήστε τη συσκευή με ευθείες κινήσεις κατά μήκος των ινών και στην κατεύθυνση των ινών του ξύλου. Έτσι αποφεύγετε εγκάρσια ίχνη λείανσης. Για τη λείανση άλλων επιφανειών κινήστε τη συσκευή σε οβάλ κινήσεις. Εκτελέστε τη διαδικασία λείανσης παράλληλα και με αλληλεπικάλυψη ως προς τις τροχιές λείανσης.
- Να εργάζεστε με χαμηλή πίεση επαφής. Το ίδιο βάρος της συσκευής επαρκεί για καλές αποδόσεις λείανσης και επιτυγχάνετε πιο λεία επιφάνεια του τεμαχίου προς κατεργασία. Η υψηλότερη πίεση επαφής συνεπάγεται υψηλότερη φθορά της συσκευής και του ιμάντα λείανσης.
- Αν η επιφάνεια είναι τραχιά, λειάνετε αρχικά με τη χονδρή ή μεσαία κοκκομετρία και ολοκληρώστε τη διαδικασία με τη λεπτή κοκκομετρία.
- Χρησιμοποιήστε για την αφαίρεση χρώματος και για την προ-λείανση ξύλου με εξαιρετική τραχύτητα χονδρή κοκκομετρία (Κοκκομετρία 40 ή 60). Χρησιμοποιήστε για επίπεδη λείανση ακατέργαστης ή πριστής ξυλείας μεσαία κοκκομετρία (Κοκκομετρία 80, 100 ή 120). Χρησιμοποιήστε για την εξομάλυνση και τη λείανση ακριβείας ξύλου και επιφανειών με παλαιό χρώμα καθώς και για την ξηρή λείανση μη επεξεργασμένων ξύλινων επιφανειών λεπτή κοκκομετρία (Κοκκομετρία 180, 240 ή 320).
- Κατά τη λείανση υπολειμμάτων βερνικιού εργαστείτε με σύστημα απορρόφησης σκόνης. Τα υπολείμματα βερνικιού μπορεί να λιώσουν και να φρακάρουν τον ιμάντα λείανσης.
- Ενεργοποιήστε τη συσκευή πριν την τοποθετήσετε πάνω στο τεμάχιο προς κατεργασία. Μετά τη λείανση ανασηκώστε τη συσκευή από το τεμάχιο προς κατεργασία πριν την απενεργοποιήσετε.
- Μην επιβραδύνετε τον ιμάντα λείανσης που απενεργοποιείται με κοντράρισμα.

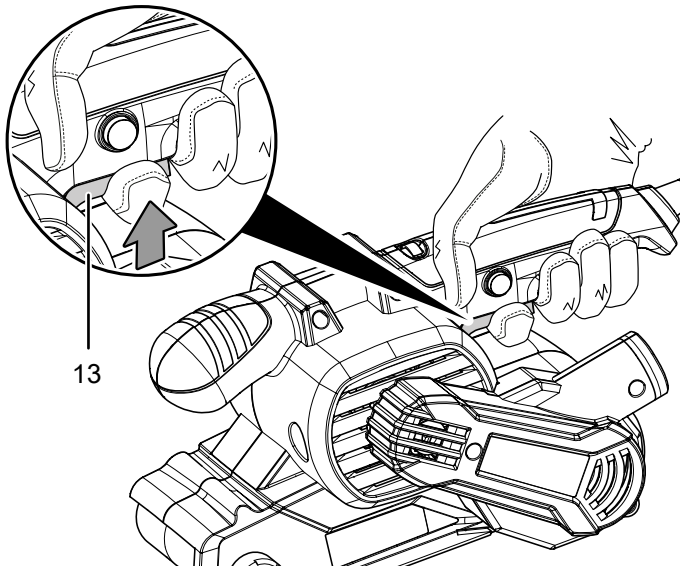
Οι μη δεσμευτικές τιμές στον πίνακα σας βοηθούν να επιλέξετε τον σωστό ιμάντα λείανσης και τη σωστή ρύθμιση για την προγραμματισμένη δραστηριότητα:

Υλικό / Περιοχή εργασίας	Μαλακό ξύλο
Ξεχόνδρισμα	Κοκκομετρία: 60
Λεπτή λείανση	Κοκκομετρία: 240
Προεπιλογή ταχύτητας ιμάντα	υψηλή (5 – 6)
Υλικό / Περιοχή εργασίας	Σκληρό ξύλο
Ξεχόνδρισμα	Κοκκομετρία: 60
Λεπτή λείανση	Κοκκομετρία: 180
Προεπιλογή ταχύτητας ιμάντα	υψηλή (5 – 6)
Υλικό / Περιοχή εργασίας	Μορισσάνιδες
Ξεχόνδρισμα	Κοκκομετρία: 60
Λεπτή λείανση	Κοκκομετρία: 150
Προεπιλογή ταχύτητας ιμάντα	υψηλή (5 – 6)
Υλικό / Περιοχή εργασίας	Αφαίρεση χρώματος / βερνικιού
Ξεχόνδρισμα	Κοκκομετρία: 60
Προεπιλογή ταχύτητας ιμάντα	υψηλή (5 – 6)
Υλικό / Περιοχή εργασίας	Λείανση βερνικιών
Ξεχόνδρισμα	Κοκκομετρία: 150
Λεπτή λείανση	Κοκκομετρία: 320
Προεπιλογή ταχύτητας ιμάντα	χαμηλή (1 – 2)
Υλικό / Περιοχή εργασίας	Αφαίρεση σκουριάς χάλυβα
Ξεχόνδρισμα	Κοκκομετρία: 40
Λεπτή λείανση	Κοκκομετρία: 120
Προεπιλογή ταχύτητας ιμάντα	μεσαία / υψηλή (3 – 4)
Υλικό / Περιοχή εργασίας	Πλαστικά
Ξεχόνδρισμα	Κοκκομετρία: 120
Λεπτή λείανση	Κοκκομετρία: 240
Προεπιλογή ταχύτητας ιμάντα	χαμηλή / μεσαία (2 – 3)
Υλικό / Περιοχή εργασίας	Μη σιδηρούχα μέταλλα (π.χ. Αλουμίνιο)
Ξεχόνδρισμα	Κοκκομετρία: 80
Λεπτή λείανση	Κοκκομετρία: 150
Προεπιλογή ταχύτητας ιμάντα	μεσαία / υψηλή (3 – 4)

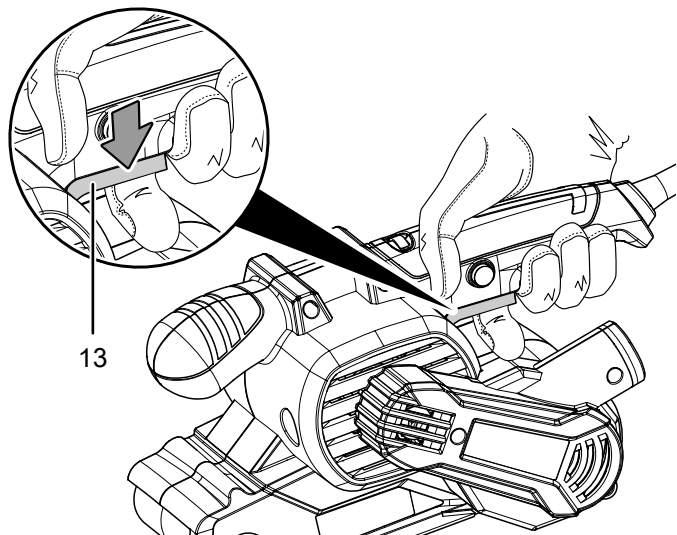
Ενεργοποίηση και απενεργοποίηση συσκευής

Κατά την εργασία με τη συσκευή χρησιμοποιείτε τον ατομικό σας εξοπλισμό προστασίας.

1. Πιέστε το διακόπτη on / off (13).



2. Τοποθετήστε τη συσκευή πάνω στο τεμάχιο προς κατεργασία.
3. Ανασηκώστε τη συσκευή από το τεμάχιο προς κατεργασία πριν την απενεργοποιήσετε.
4. Για απενεργοποίηση της συσκευής αφήστε τον διακόπτη on/off (13) .



Ενεργοποίηση και απενεργοποίηση συνεχούς λειτουργίας



Προειδοποίηση



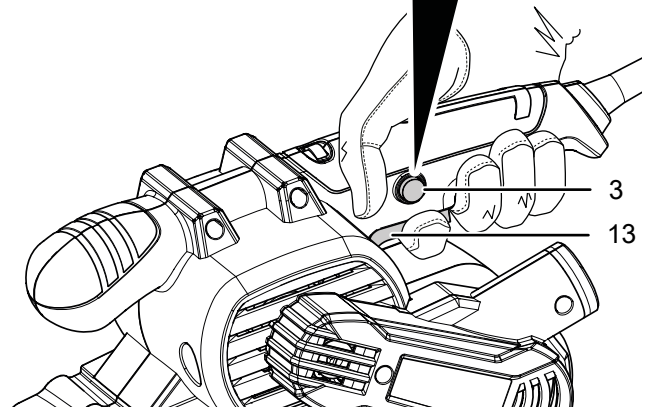
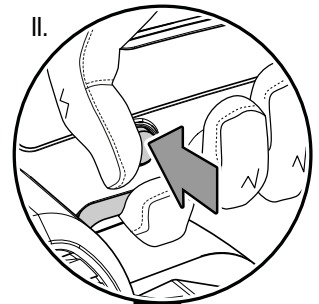
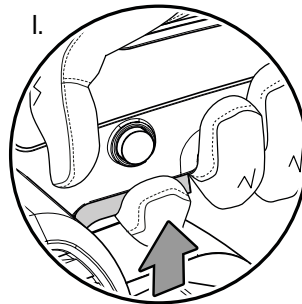
Σε περίπτωση προσωρινής διακοπής ρεύματος μπορεί να προκληθεί ακούσια επανεκκίνηση της συσκευής.

Απενεργοποιείτε τη συσκευή ακόμη και στην περίπτωση έλλειψης τάσης πάντα από τον διακόπτη ON/OFF. Αποσυνδέστε το καλώδιο σύνδεσης από την πρίζα, πιάνοντάς το από το φις.

Η συνεχής λειτουργία παρέχει τη δυνατότητα για ευχάριστη εργασία.

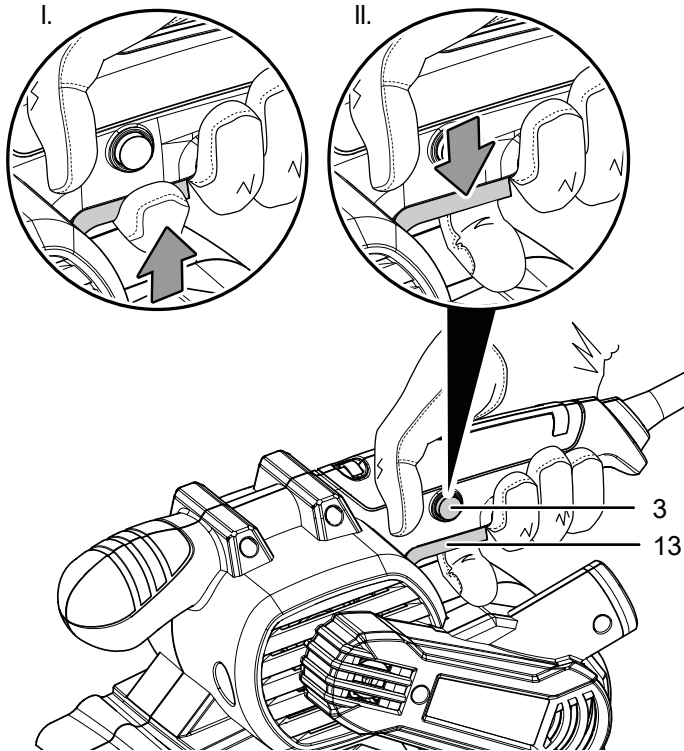
Κατά τη διάρκεια της συνεχούς λειτουργίας ο διακόπτης on/off δεν πρέπει να πατιέται συνεχώς.

1. Πιέστε το διακόπτη on / off (13).
2. Πιέστε το πλήκτρο στερέωσης (3), μέχρι αυτό να ασφαλίσει πλήρως.



3. Αφήστε το δάχτυλο από τον διακόπτη on/off (13).
 ⇒ Ο διακόπτης on/off είναι ασφαλισμένος.
 ⇒ Η συσκευή συνεχίζει να λειτουργεί και η συνεχής λειτουργία είναι ενεργοποιημένη.
4. Τοποθετήστε τη συσκευή πάνω στο τεμάχιο προς κατεργασία.
5. Ανασηκώστε τη συσκευή από το τεμάχιο προς κατεργασία πριν την απενεργοποιήσετε.

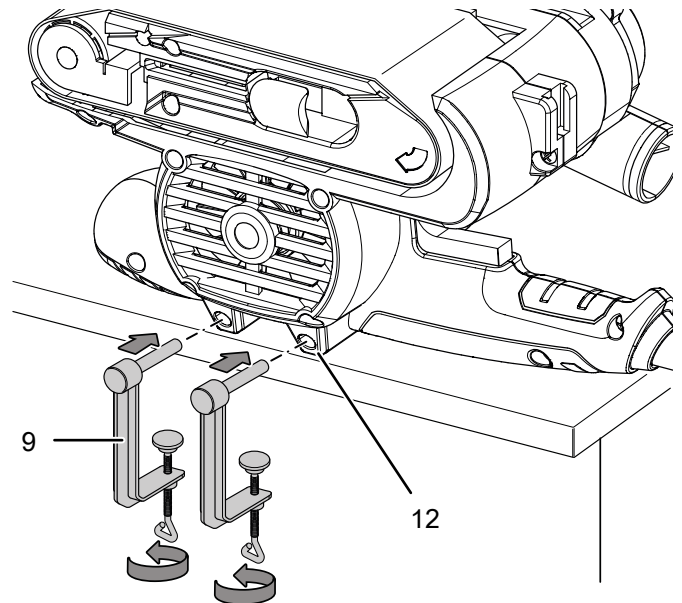
6. Πατήστε τον διακόπτη on / off (13) για να τερματίσετε τη συνεχή λειτουργία.
 ⇒ Το πλήκτρο στερέωσης (3) αναπηδά αυτόματα πίσω στην αρχική θέση.



Στατική λειτουργία

Στη στατική λειτουργία μπορείτε επιπλέον να ενεργοποιήσετε τη συνεχή λειτουργία για άνετη εργασία.

1. Γυρίστε ανάποδα τη συσκευή και ακουμπήστε την σε μια σταθερή επιφάνεια εργασίας.
2. Τοποθετήστε δυο σφιγκτήρες συγκράτησης (9) μέσα στις προβλεπόμενες για τον σκοπό αυτό διατάξεις (12).
3. Βιδώστε τους σφιγκτήρες συγκράτησης (9) δεξιόστροφα.



4. Ελέγξτε την καλή εφαρμογή των σφιγκτήρων συγκράτησης (9).
5. Για την αποσυναρμολόγηση ξεβιδώστε του σφιγκτήρες συγκράτησης (9) αριστερόστροφα.

Απενεργοποίηση



Προειδοποίηση για ηλεκτρική τάση

Μην αγγίζετε το φικς με βρεγμένα ή υγρά χέρια.

- Απενεργοποιήστε τη συσκευή.
- Αποσυνδέστε το καλώδιο τροφοδοσίας από την πρίζα, πιάνοντάς το από το φικς.
- Αφήστε τη συσκευή να κρυώσει, εάν χρειάζεται.
- Αφαιρέστε το εργαλείο από τη συσκευή (βλ. κεφάλαιο «Έναρξη λειτουργίας»).
- Αφαιρέστε, εάν απαιτείται, τη διάταξη συλλογής σκόνης από τη συσκευή.
- Αφαιρέστε, εάν απαιτείται, τον σάκο σκόνης από τη συσκευή.
- Καθαρίστε τη συσκευή σύμφωνα με το κεφάλαιο «Συντήρηση».
- Αποθηκεύστε τη συσκευή σύμφωνα με το κεφάλαιο Μεταφορά και αποθήκευση.

Εξαρτήματα που μπορείτε να παραγγείλετε αργότερα



Προειδοποίηση

Χρησιμοποιήστε μόνο εξαρτήματα και πρόσθετες συσκευές που αναφέρονται στις οδηγίες χρήσης. Η χρήση διαφορετικών εργαλείων τοποθέτησης ή άλλων εξαρτημάτων από αυτά που συνιστώνται στις οδηγίες χρήσης ενδέχεται να προκαλέσει κίνδυνο τραυματισμού.

Εξαρτήματα	Αριθμός προϊόντος
PBSS 10-800	
Σετ γυαλόχαρτων ιμάντα 10 τεμαχίων	6.235.001.101
PBSS 10-900	
Σετ γυαλόχαρτων ιμάντα 10 τεμαχίων	6.235.001.102

Σφάλματα και βλάβες

Η συσκευή ελέγχθηκε διεξοδικά κατά την παραγωγή ως προς την άψογη λειτουργία της. Εάν, ωστόσο, παρουσιαστούν δυσλειτουργίες, τότε ελέγξτε τη συσκευή σύμφωνα με τον παρακάτω κατάλογο.

Οι ενέργειες για την αντιμετώπιση σφαλμάτων και δυσλειτουργιών, που απαιτούν άνοιγμα του περιβλήματος, επιτρέπεται να διεξάγονται μόνο από εξουσιοδοτημένο ηλεκτρολόγο ή από την Trotec.

Κατά την πρώτη χρήση εμφανίζεται ελαφρύς καπνός ή μυρωδιά:

- Δεν πρόκειται για σφάλμα ή δυσλειτουργία. Μετά από λίγο, οι ενδείξεις αυτές εξαφανίζονται.

Η συσκευή δεν τίθεται σε λειτουργία:

- Ελέγξτε τη σύνδεση στο ηλεκτρικό δίκτυο.
- Ελέγξτε το καλώδιο τροφοδοσίας και το φικ για φθορές. Εάν διαπιστώσετε βλάβες, μην προσπαθήσετε να ενεργοποιήσετε ξανά τη συσκευή.

Εάν υποστεί ζημιά το καλώδιο σύνδεσης ηλεκτρικού δικτύου της συσκευής, πρέπει να αντικατασταθεί από τον κατασκευαστή ή την εξυπηρέτηση πελατών του ή αντιστοίχως εξειδικευμένο άτομο, για την αποφυγή κινδύνων.

- Ελέγξτε την υπάρχουσα ασφάλεια στο ηλεκτρικό δίκτυο.



Πληροφορίες

Περιμένετε τουλάχιστον 10 λεπτά, πριν να επανενεργοποιήσετε τη συσκευή.

Ο ιμάντας λείανσης δεν κινείται παρότι ο κινητήρας λειτουργεί:

- Προσέξτε ώστε ο ιμάντας λείανσης να μην τρίβεται στο περίβλημα. Διακόψτε την κίνηση του ιμάντα, βλ. κεφάλαιο Διακοπή κίνησης ιμάντα.
- Προσέξτε να μην μπλοκάρουν το μοτέρ υπολείμματα του τεμαχίου προς κατεργασία. Αφαιρέστε ενδεχ. τα μπλοκαρίσματα.
- Ελέγξτε αν έχετε χρησιμοποιήσει κατάλληλο ιμάντα λείανσης για αυτή τη συσκευή.

Ο κινητήρας κινείται πιο αργά:

- Ελέγξτε αν η συσκευή υπερφορτώνεται από το τεμάχιο προς κατεργασία.
- Μειώστε την πίεση στο τεμάχιο προς κατεργασία.
- Ελέγξτε αν το τεμάχιο προς κατεργασία είναι κατάλληλο για τις ενέργειες που θα πραγματοποιήσετε.

Η επιφάνεια του τεμαχίου προς κατεργασία δεν είναι λεία ή η απόδοση λείανσης είναι πολύ χαμηλή:

- Ελέγξτε αν ο επιλεγμένος ιμάντας λείανσης είναι κατάλληλος για το υλικό προς επεξεργασία.
- Εάν ο ιμάντας λείανσης έχει φθαρεί, αντικαταστήστε τον με καινούργιο, βλ. κεφάλαιο Αλλαγή ιμάντα λείανσης.
- Ελέγξτε τη ρυθμισμένη ταχύτητα ιμάντα. Πρέπει να είναι κατάλληλα ρυθμισμένη τόσο για τον ιμάντα λείανσης όσο και για το υλικό.
- Επιλέξτε μεγαλύτερο αριθμό στροφών στρέφοντας στην επιθυμητή βαθμίδα τον τροχό ρύθμισης για την προεπιλογή ταχύτητας ιμάντα.

Η συσκευή υπερθερμαίνεται:

- Ελέγξτε αν ο επιλεγμένος ιμάντας λείανσης είναι κατάλληλος για τις ενέργειες που θα πραγματοποιήσετε.
- Προσέξτε να μην ασκήσετε υπερβολική πίεση στη συσκευή κατά τη λείανση.
- Διατηρείτε τις οπές εξαερισμού ελεύθερες, για να αποφύγετε την υπερθέρμανση του κινητήρα.
- Περιμένετε τουλάχιστον 10 λεπτά, πριν επανενεργοποιήσετε τη συσκευή.

Η συσκευή σας εξακολουθεί να μην λειτουργεί σωστά μετά τους ελέγχους:

Επικοινωνήστε με την εξυπηρέτηση πελατών. Εάν χρειάζεται, στείλτε τη συσκευή για επισκευή σε εξουσιοδοτημένη επιχείρηση εξειδικευμένη στις ηλεκτρικές εργασίες ή στην Trotec.

Συντήρηση

Ενέργειες πριν από την έναρξη συντήρησης



Προειδοποίηση για ηλεκτρική τάση

Μην αγγίζετε το φικς με βρεγμένα ή υγρά χέρια.

- Απενεργοποιήστε τη συσκευή.
- Αποσυνδέστε το καλώδιο τροφοδοσίας από την πρίζα, πιάνοντάς το από το φικς.
- Αφήστε τη συσκευή να κρυώσει εντελώς.



Προειδοποίηση για ηλεκτρική τάση

Οι ενέργειες συντήρησης, που απαιτούν άνοιγμα του περιβλήματος, επιτρέπεται να διεξάγονται μόνο από εξουσιοδοτημένες εξειδικευμένες επιχειρήσεις ή από την Trotec.

Οδηγίες συντήρησης

Στο εσωτερικό της συσκευής δεν υπάρχουν μέρη τα οποία πρέπει να συντηρηθούν ή να λιπανθούν από τον χρήστη.

Καθαρισμός

Η συσκευή πρέπει να καθαρίζεται πριν και μετά από κάθε χρήση.

Σημείωση

Η συσκευή δεν πρέπει να λιπαίνεται μετά τον καθαρισμό.



Προειδοποίηση για ηλεκτρική τάση

Υπάρχει κίνδυνος βραχυκυκλώματος εξαιτίας των υγρών που εισχωρούν στο περίβλημα!

Μη βυθίζετε τη συσκευή και τα εξαρτήματα στο νερό.

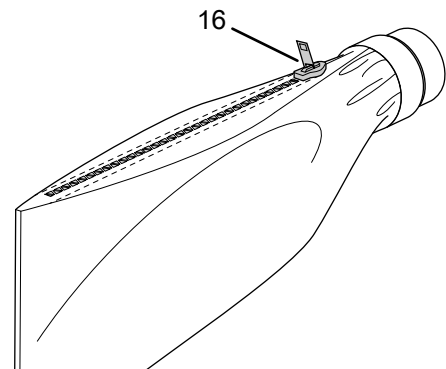
Προσέξτε να μην εισέλθει νερό ή άλλα υγρά στο περίβλημα.

- Καθαρίστε τη συσκευή με ένα υγρό και μαλακό πανί που δεν αφήνει χνούδια. Προσέχετε να μην εισέρχεται υγρασία μέσα στο περίβλημα. Προσέχετε, ώστε τα ηλεκτρικά εξαρτήματα να μην έρχονται σε επαφή με υγρασία. Μην χρησιμοποιείτε ισχυρά καθαριστικά, όπως π.χ. σπρέι καθαρισμού, διαλύτες, καθαριστικά με αλκοόλη ή διαβρωτικά καθαριστικά στο νοτισμένο πανί.
- Στεγνώστε τη συσκευή με ένα μαλακό πανί που δεν αφήνει χνούδια.
- Διατηρείτε τις οπές εξαερισμού ελεύθερες από αποθέματα σκόνης, για να αποφύγετε την υπερθέρμανση του κινητήρα.
- Απομακρύνετε τη σκόνη και τα ροκανίδια από την αποβολή ροκανιδιών. Αν η αποβολή ροκανιδιών είναι μπλοκαρισμένη, καθαρίστε την με κατάλληλα βοηθητικά μέσα (π.χ. πεπιεσμένος αέρας).

Άδειασμα σάκου σκόνης

Η συσκευή διαθέτει υψηλή απόδοση λείανσης. Να αδειάζετε και να καθαρίζετε τον σάκο απορρόφησης σκόνης τακτικά για βέλτιστη εργασία.

1. Τραβήξτε τον σάκο απορρόφησης σκόνης (6) από τη σύνδεση της διάταξης απορρόφησης σκόνης (5).
2. Ανοίξτε το φερμουάρ (16) στον σάκο σκόνης (6).
3. Αδειάστε και τα δυο τμήματα (6) εντελώς.



4. Κλείστε το φερμουάρ (16) στον σάκο σκόνης (6) και τοποθετήστε ενδεχομένως τον σάκο σκόνης (6) πάλι στη σύνδεση για την απορρόφηση σκόνης (5) της συσκευής.

Απόρριψη



Το σύμβολο του διαγραμμένου κάδου απορριμμάτων σε μια χρησιμοποιημένη ηλεκτρική ή ηλεκτρονική συσκευή σημαίνει ότι αυτή δεν πρέπει να απορρίπτεται στο τέλος του κύκλου ζωής της στα οικιακά απορρίμματα. Για τη δωρεάν επιστροφή βρίσκονται στην περιοχή σας σημεία συλλογής για χρησιμοποιημένες ηλεκτρικές και ηλεκτρονικές συσκευές. Μπορείτε να βρείτε τις διευθύνσεις από τις διοικητικές υπηρεσίες του δήμου ή της κοινότητάς σας. Για πολλές χώρες τη ΕΕ μπορείτε επίσης να ενημερωθείτε στην ιστοσελίδα μας <https://hub.trotec.com/?id=45090> για περαιτέρω δυνατότητες επιστροφής. Διαφορετικά απευθυνθείτε σε μια επίσημη, εγκεκριμένη για τη χώρα σας εταιρεία ανακύκλωσης παλαιών συσκευών.

Μέσω της διαχωρισμένης συλλογής χρησιμοποιημένων ηλεκτρικών και ηλεκτρονικών συσκευών επιδιώκεται η επαναχρησιμοποίηση, η αξιοποίηση υλικών ή άλλες μορφές της αξιοποίησης χρησιμοποιημένων συσκευών και επίσης αποφεύγονται οι αρνητικές συνέπειες κατά την απόρριψη των επικίνδυνων ουσιών που πιθανόν υπάρχουν στις συσκευές στο περιβάλλον και στην ανθρώπινη υγεία.

Δήλωση συμμόρφωσης (Μετάφραση του πρωτότυπου)**PBSS 10-800**

Μετάφραση της πρωτότυπης δήλωσης συμμόρφωσης υπό την έννοια της οδηγίας EK περί μηχανών 2006/42/EK, Παράρτημα II Μέρος 1 Παράγραφος Α

Με την παρούσα εμείς, η Trotec GmbH, με αποκλειστική ευθύνη, δηλώνουμε ότι το ακολούθως κατονομαζόμενο προϊόν αναπτύχθηκε, σχεδιάστηκε και κατασκευάστηκε από εμάς σύμφωνα με τις απαιτήσεις της Οδηγίας EK περί μηχανών στην έκδοση 2006/42/EK.

Μοντέλο προϊόντος / προϊόν: PBSS 10-800

Τύπος προϊόντος: λειαντήρας με ιμάντα

Έτος κατασκευής από: 2021

Σχετικές Οδηγίες ΕΕ:

- 2011/65/ΕΕ: 01.07.2011
- 2012/19/ΕΕ: 24/7/2012
- 2014/30/ΕΕ: 29/3/2014
- 2015/863/ΕΕ: 31/3/2015

Εφαρμοζόμενα εναρμονισμένα πρότυπα:

- EN 55014-1:2017/A11:2020
- EN 62841-1:2015/AC:2015
- EN 62841-2-4:2014/AC:2015

Εφαρμοζόμενα εθνικά πρότυπα και τεχνικές προδιαγραφές:

- EN 55014-2:2015
- EN 61000-3-3:2013/A1:2019
- EN IEC 61000-3-2:2019

Κατασκευαστής και όνομα του πληρεξούσιου των τεχνικών εγγράφων:

Trotec GmbH

Grebbener Straße 7, D-52525 Heinsberg

Τηλέφωνο: +49 2452 962-400

E-Mail: info@trotec.de

Τόπος και ημερομηνία της έκδοσης:

Heinsberg, στις 01.10.2021

Detlef von der Lieck, Διευθύνων σύμβουλος

PBSS 10-900

Μετάφραση της πρωτότυπης δήλωσης συμμόρφωσης υπό την έννοια της οδηγίας EK περί μηχανών 2006/42/EK, Παράρτημα II Μέρος 1 Παράγραφος Α

Με την παρούσα εμείς, η Trotec GmbH, με αποκλειστική ευθύνη, δηλώνουμε ότι το ακολούθως κατονομαζόμενο προϊόν αναπτύχθηκε, σχεδιάστηκε και κατασκευάστηκε από εμάς σύμφωνα με τις απαιτήσεις της Οδηγίας EK περί μηχανών στην έκδοση 2006/42/EK.

Μοντέλο προϊόντος / προϊόν: PBSS 10-900

Τύπος προϊόντος: λειαντήρας με ιμάντα

Έτος κατασκευής από: 2022

Σχετικές Οδηγίες ΕΕ:

- 2011/65/ΕΕ: 01.07.2011
- 2012/19/ΕΕ: 24/7/2012
- 2014/30/ΕΕ: 29.03.2014
- 2015/863/ΕΕ: 31/3/2015

Εφαρμοζόμενα εναρμονισμένα πρότυπα:

- EN 62841-1:2015/AC:2015
- EN 62841-2-4:2014/AC:2015

Εφαρμοζόμενα εθνικά πρότυπα και τεχνικές προδιαγραφές:

- EN 61000-3-3:2013+A1:2019
- EN IEC 55014-1:2021
- IEC 550142:2021
- EN 6100032:2019+A1:2021

Κατασκευαστής και όνομα του πληρεξούσιου των τεχνικών εγγράφων:

Trotec GmbH

Grebbener Straße 7, D-52525 Heinsberg

Τηλέφωνο: +49 2452 962-400

E-Mail: info@trotec.de

Τόπος και ημερομηνία της έκδοσης:

Heinsberg, 17.03.2022

Detlef von der Lieck, Διευθύνων σύμβουλος

Trotec GmbH

Grebener Str. 7
D-52525 Heinsberg

☎ +49 2452 962-400

☎ +49 2452 962-200

✉ info@trotec.com

www.trotec.com